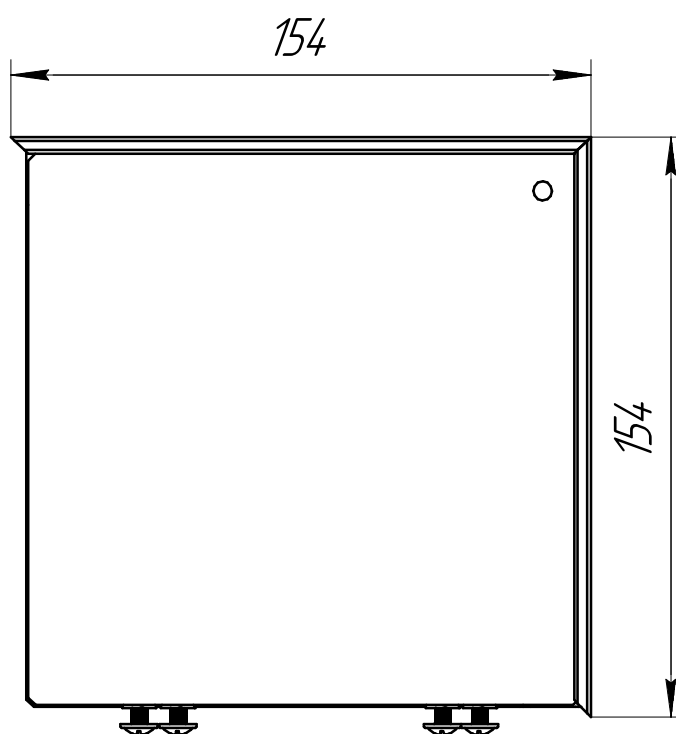
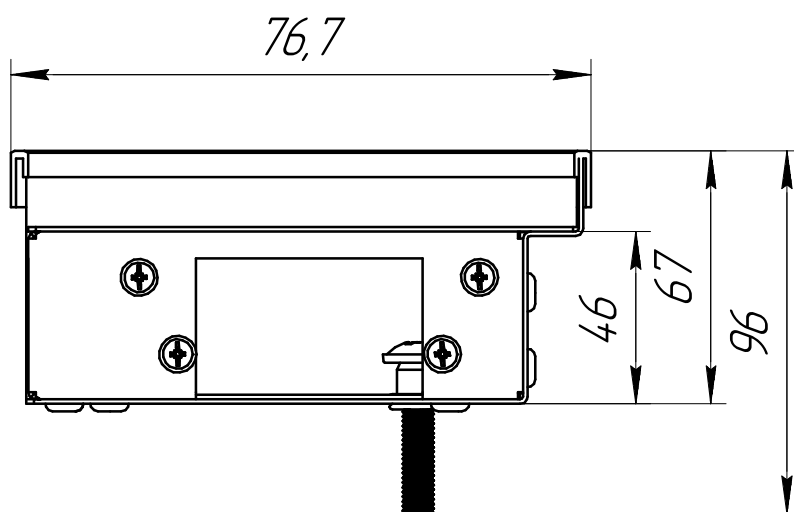
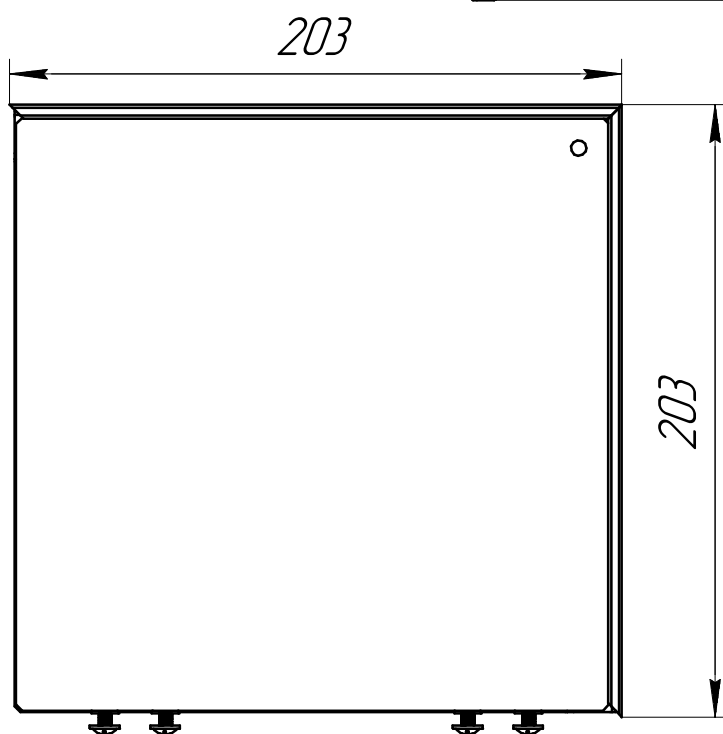
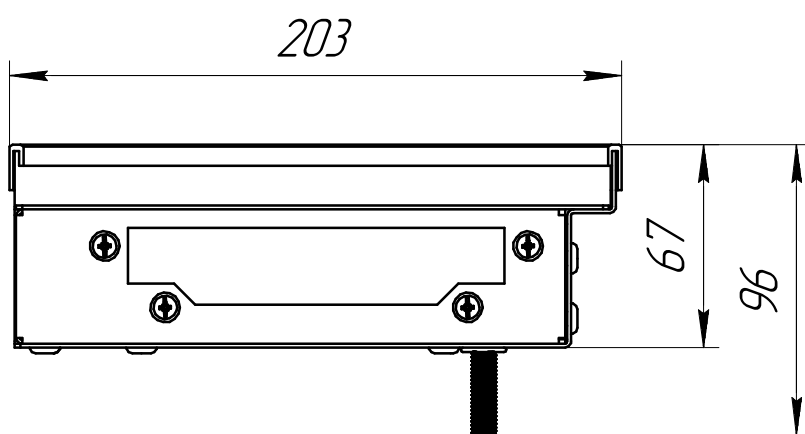


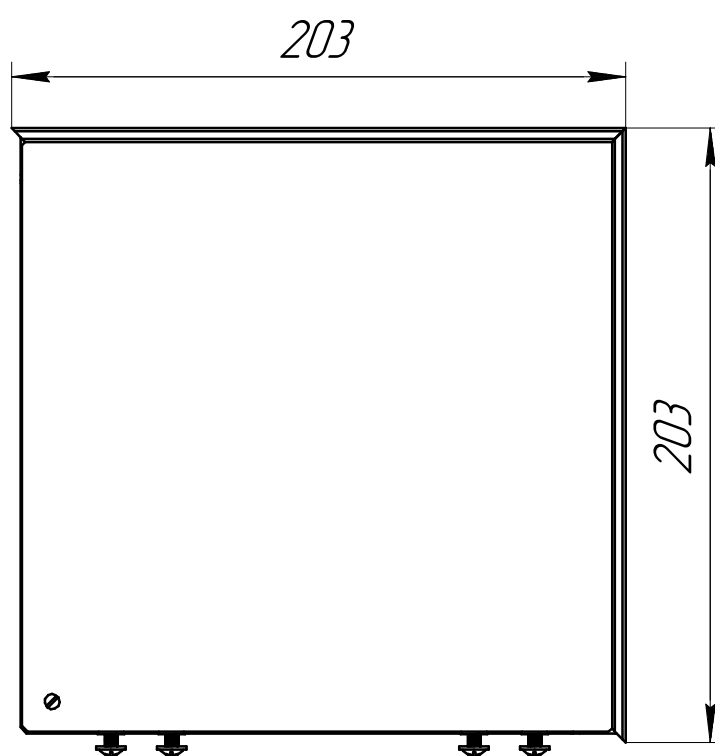
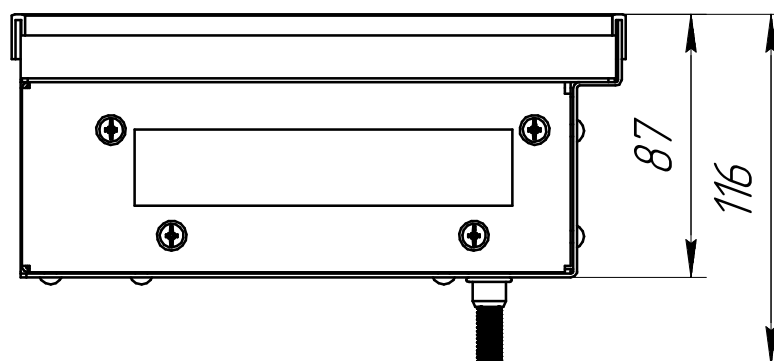
*Угловой элемент - KVVU 150-65-90.00.000*



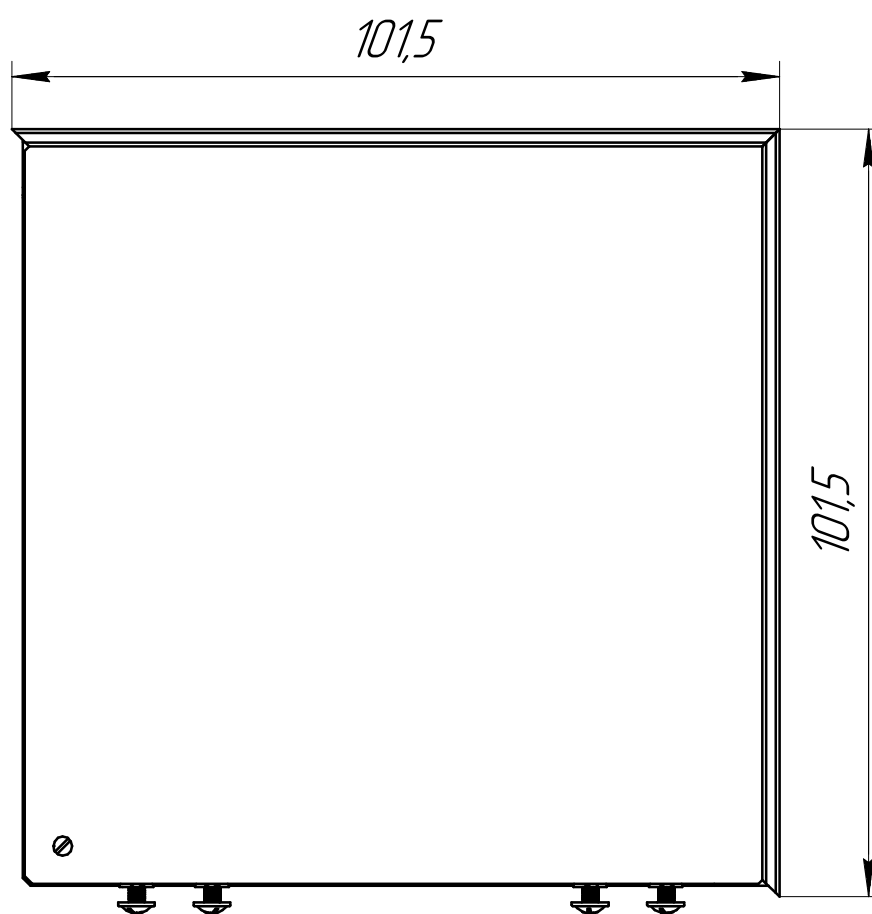
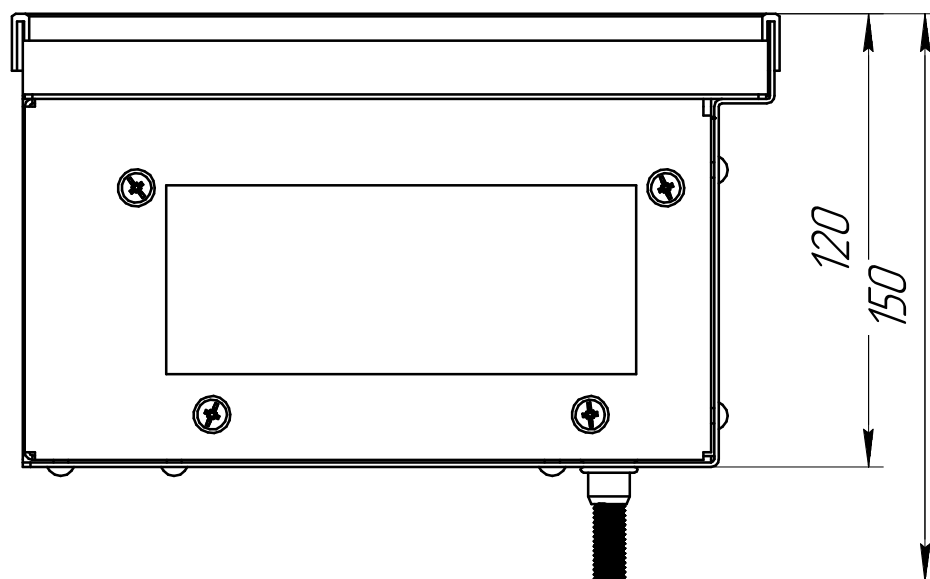
*Угловой элемент - KVVU 200-65-90.00.000*



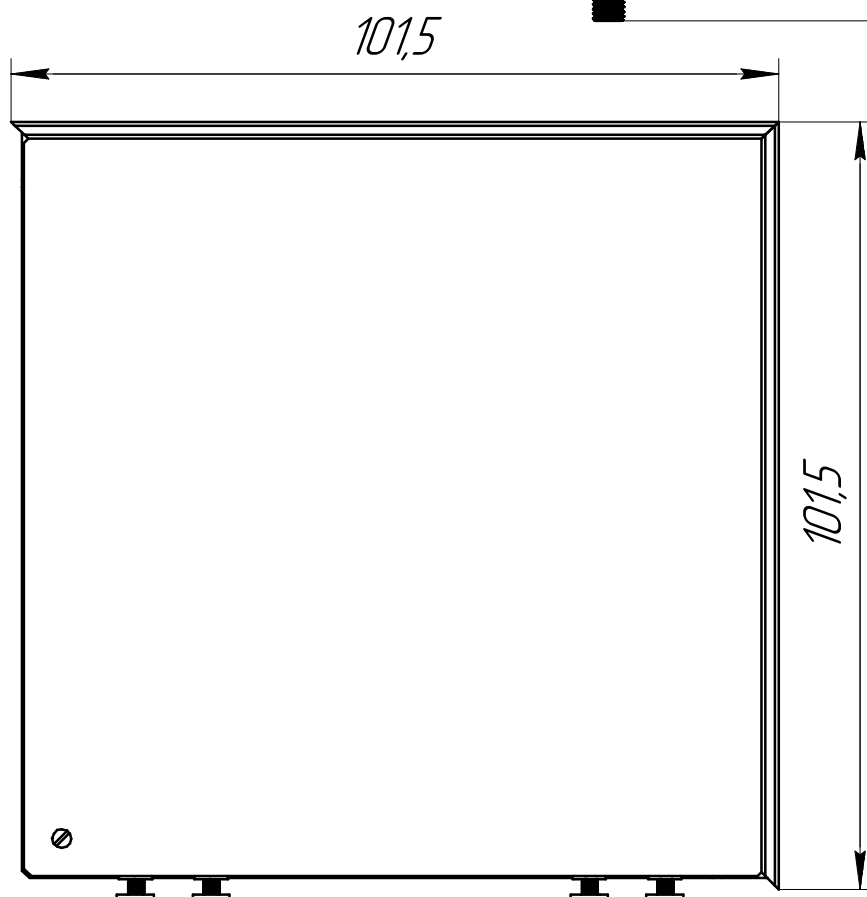
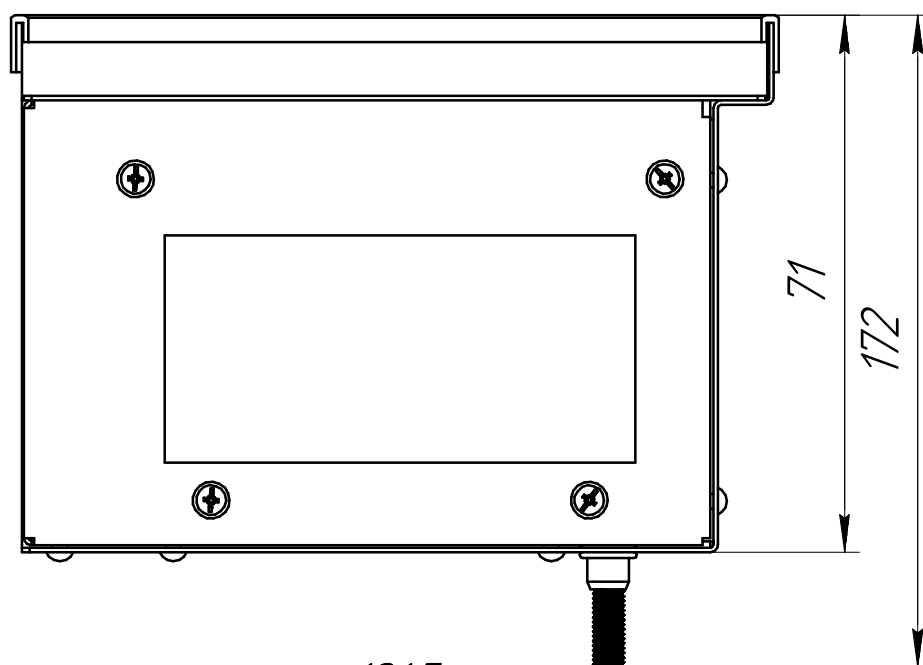
*Угловой элемент - KVVU 200-85-90.00.000*



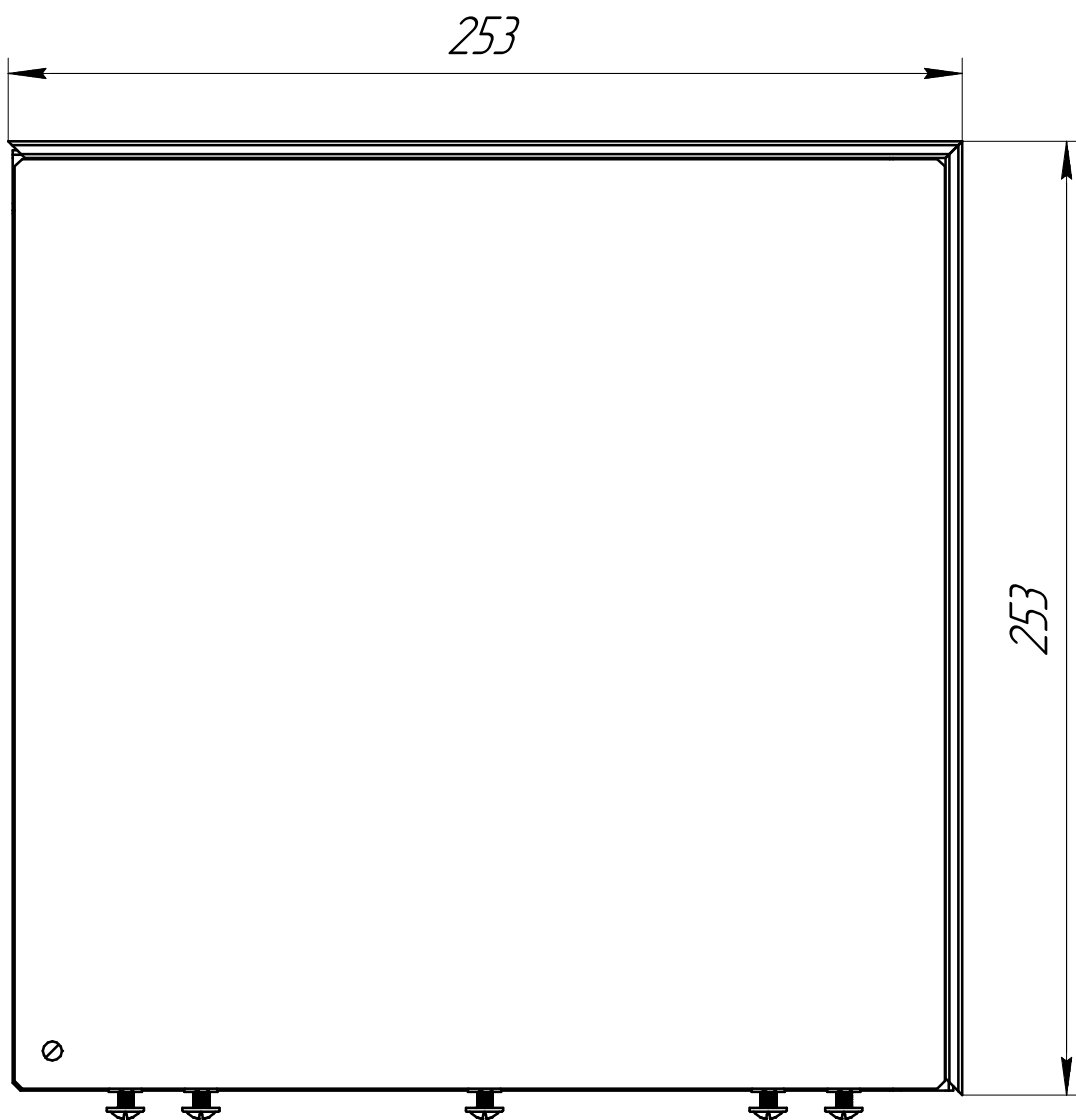
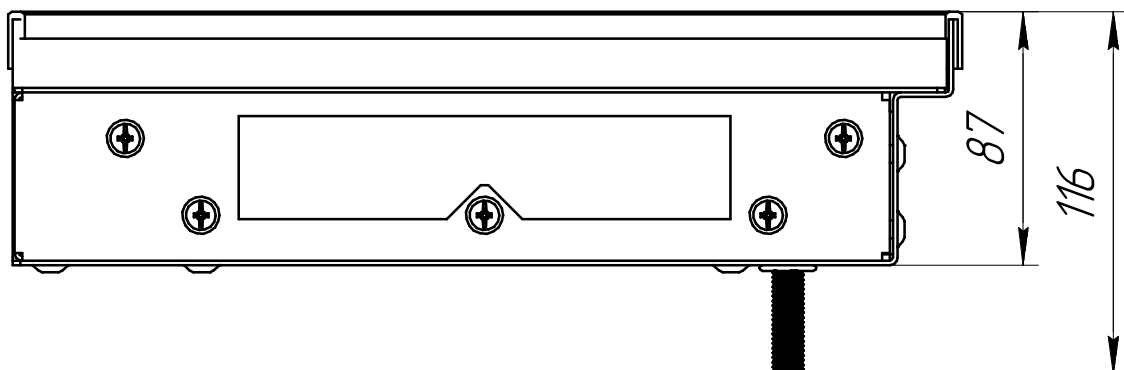
*Угловой элемент - KVV 200-120-90.00.000*



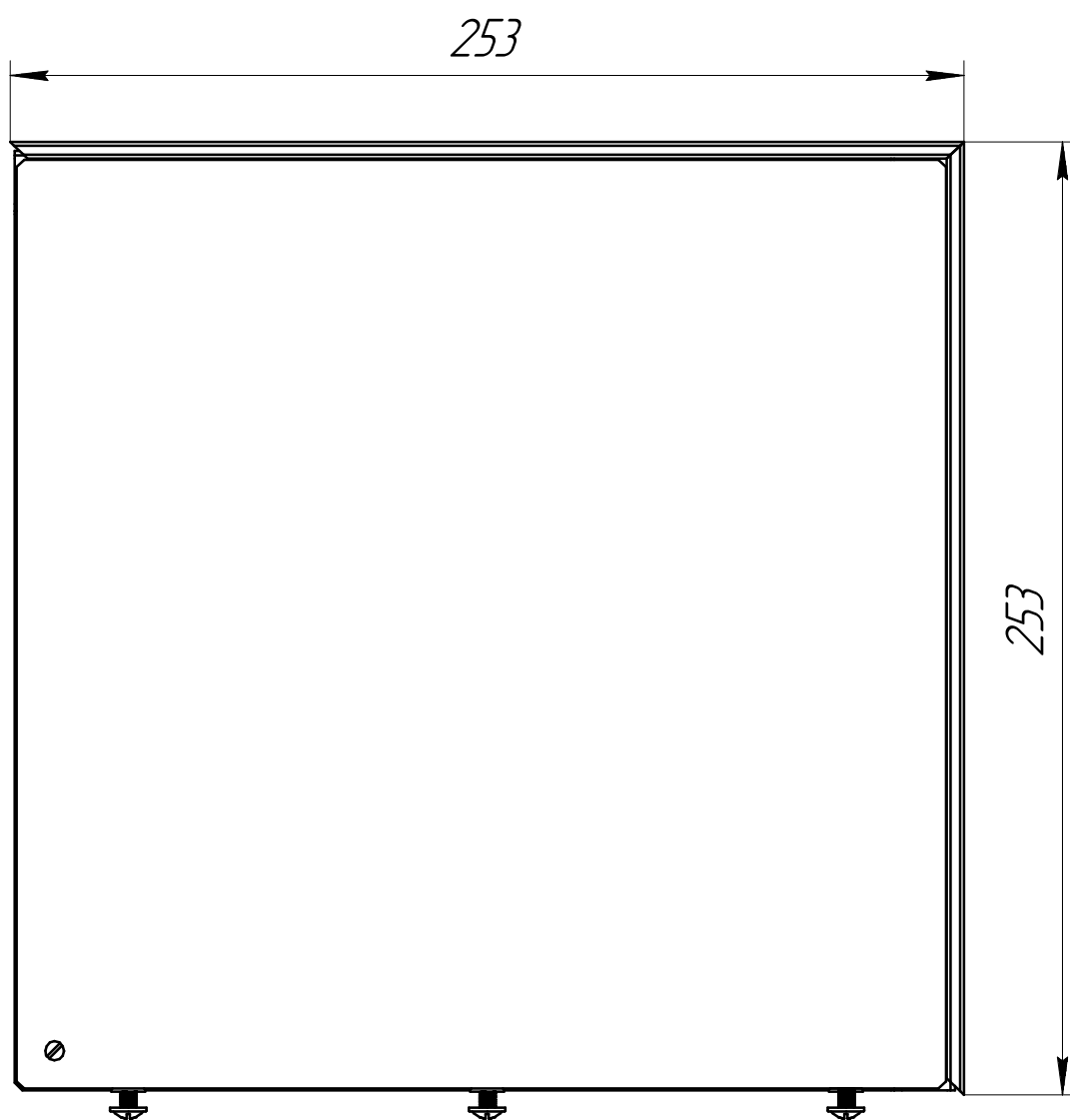
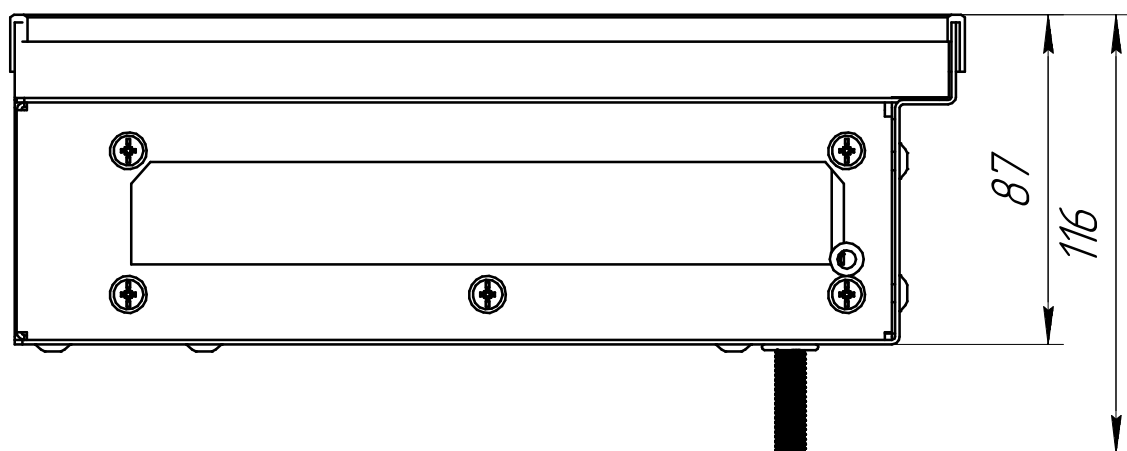
*Угловой элемент - KVV 200-140-90.00.000*



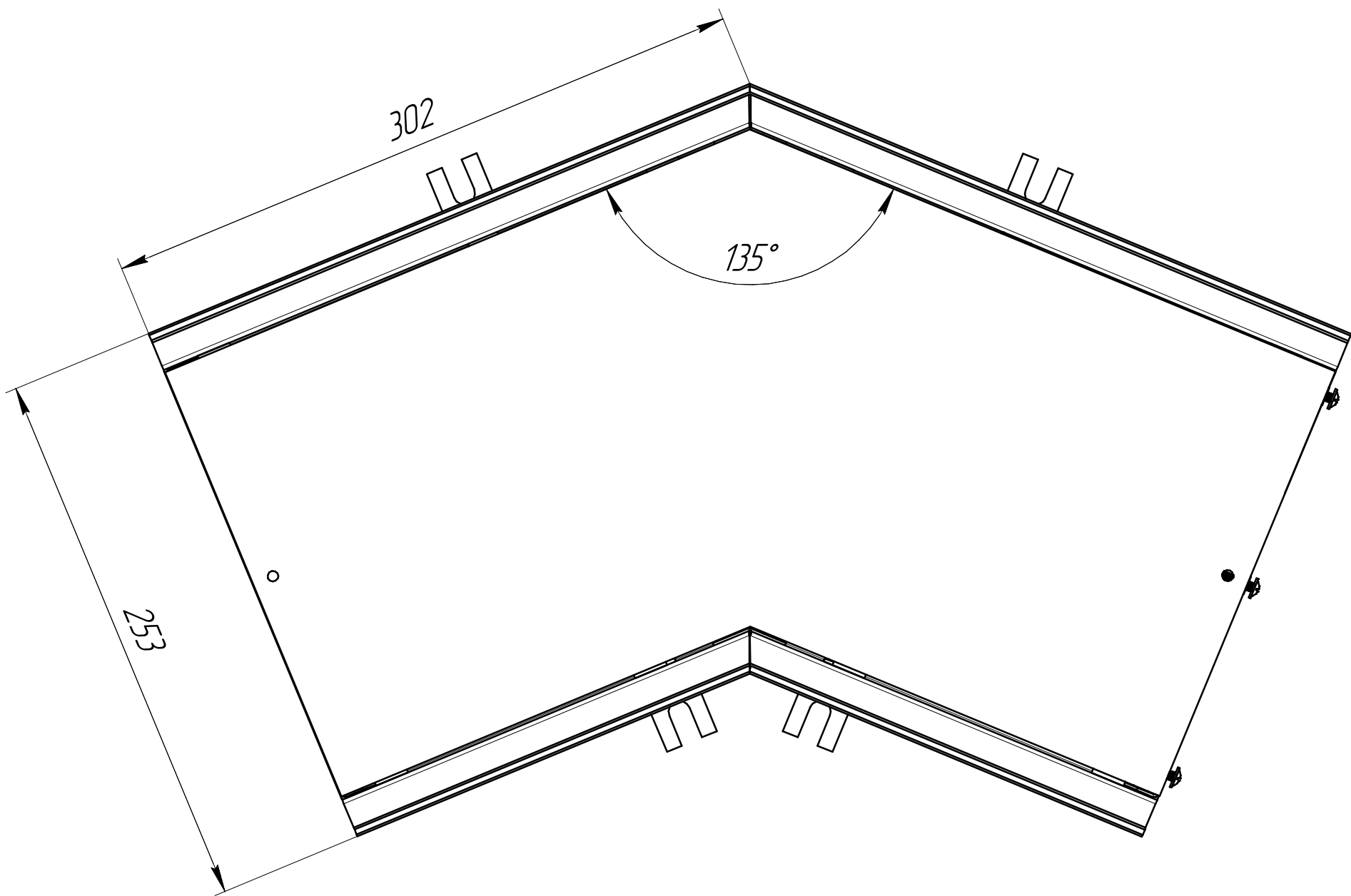
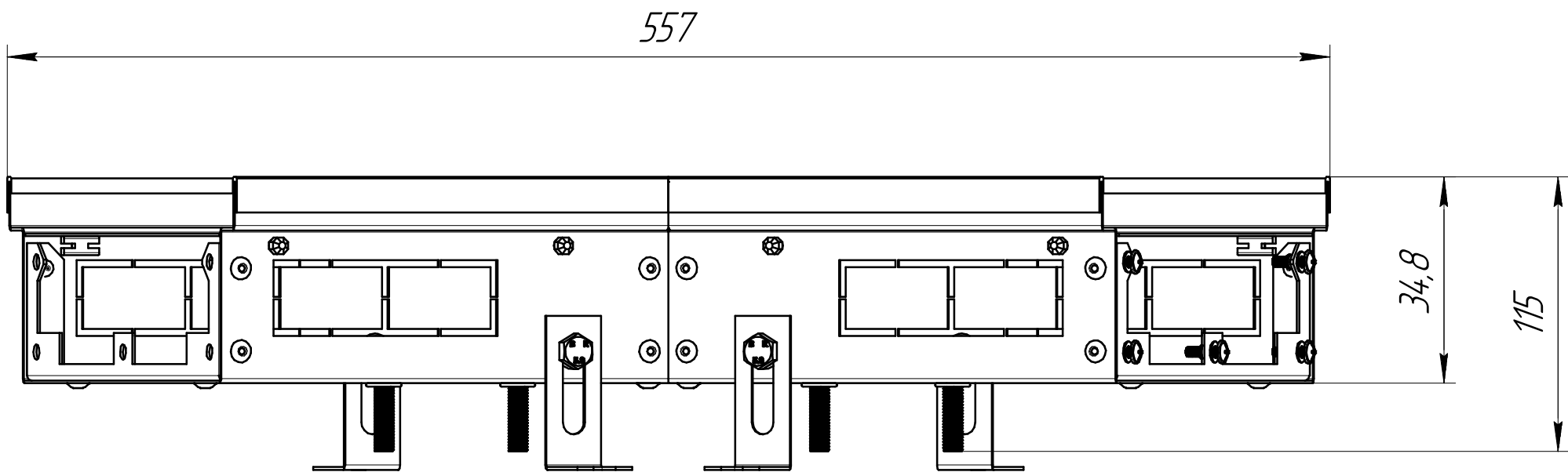
*Угловой элемент - KVVU 250-65-90.00.000*



*Угловой элемент - KVV 250-85-90.00.000*

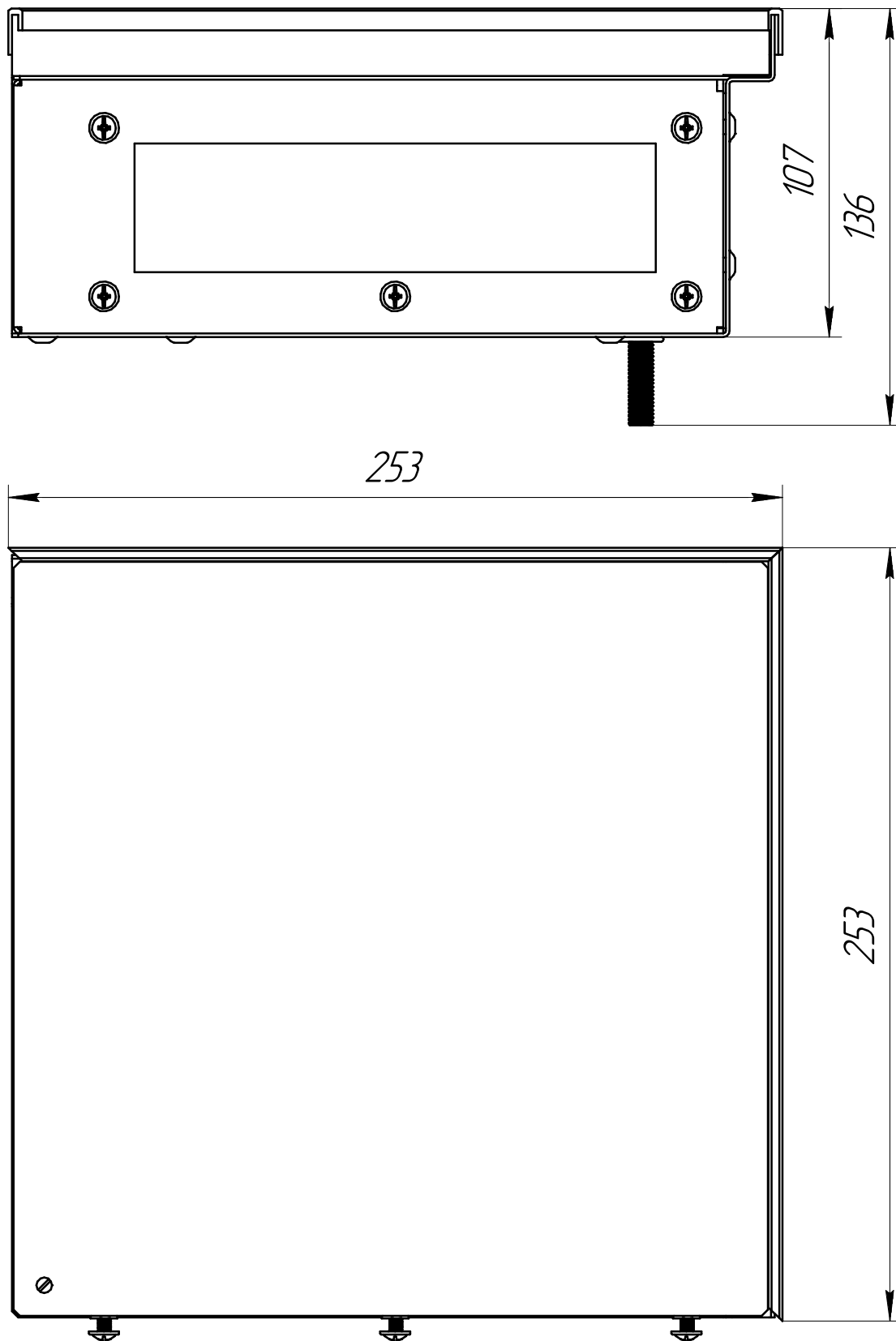


Угловой элемент - KVV 250-85-135.00.000

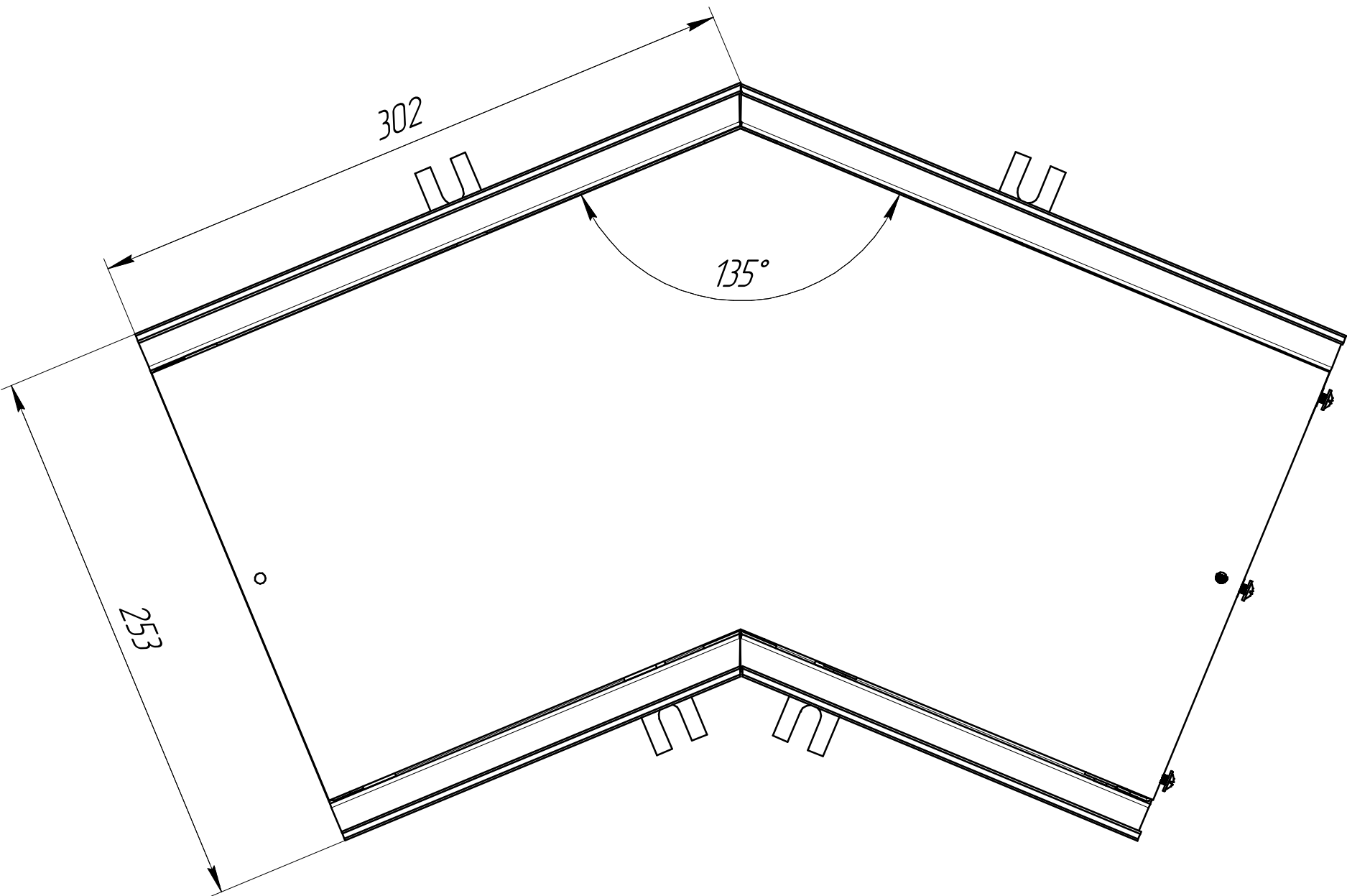
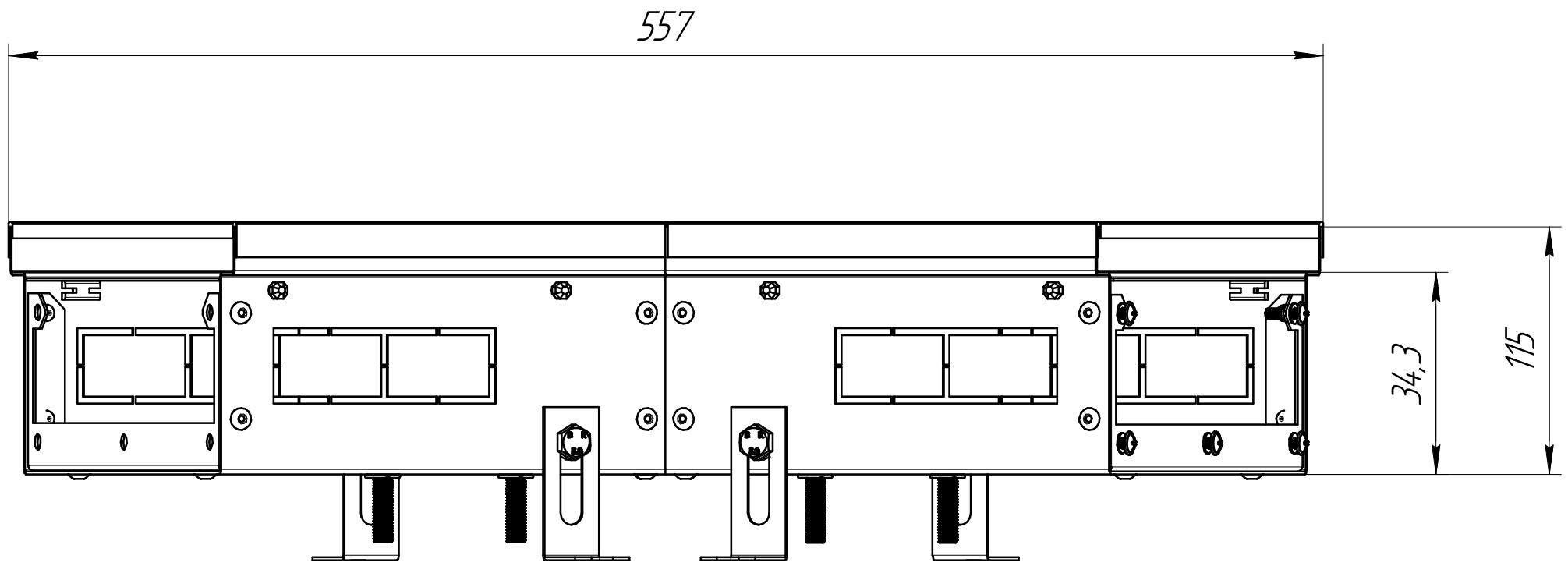




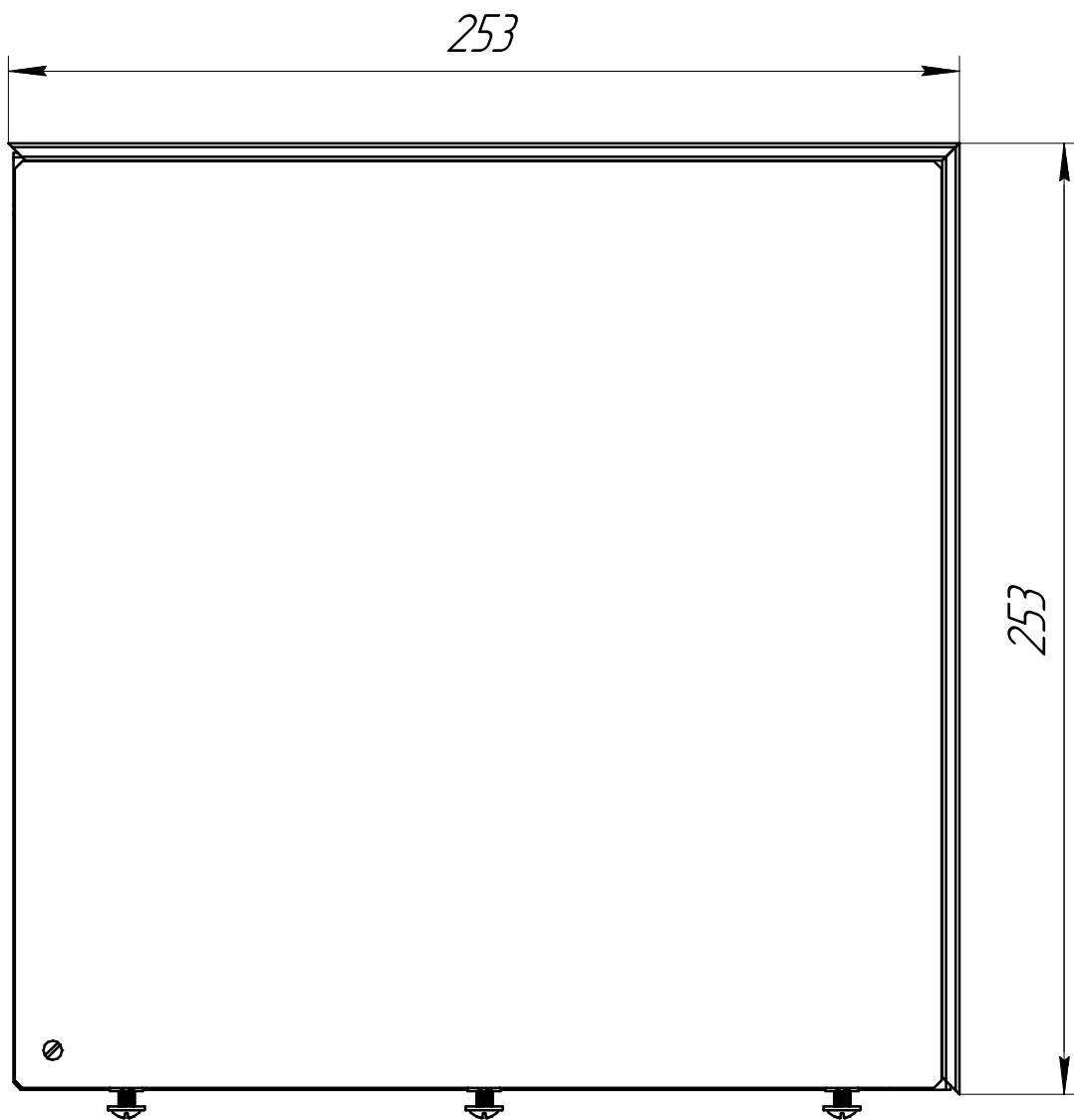
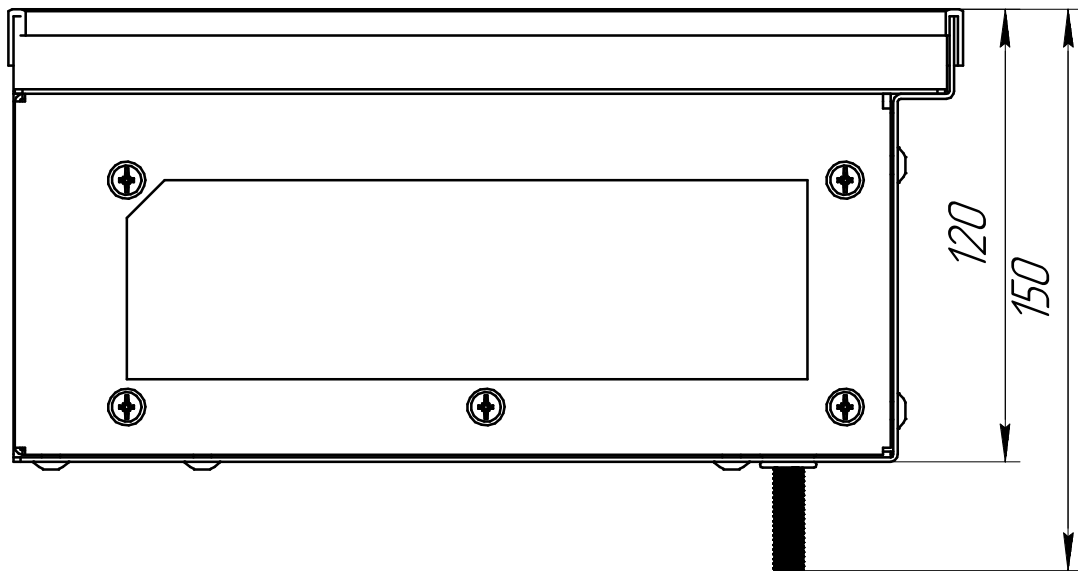
*Угловой элемент - KVV 250-105-90.00.000*



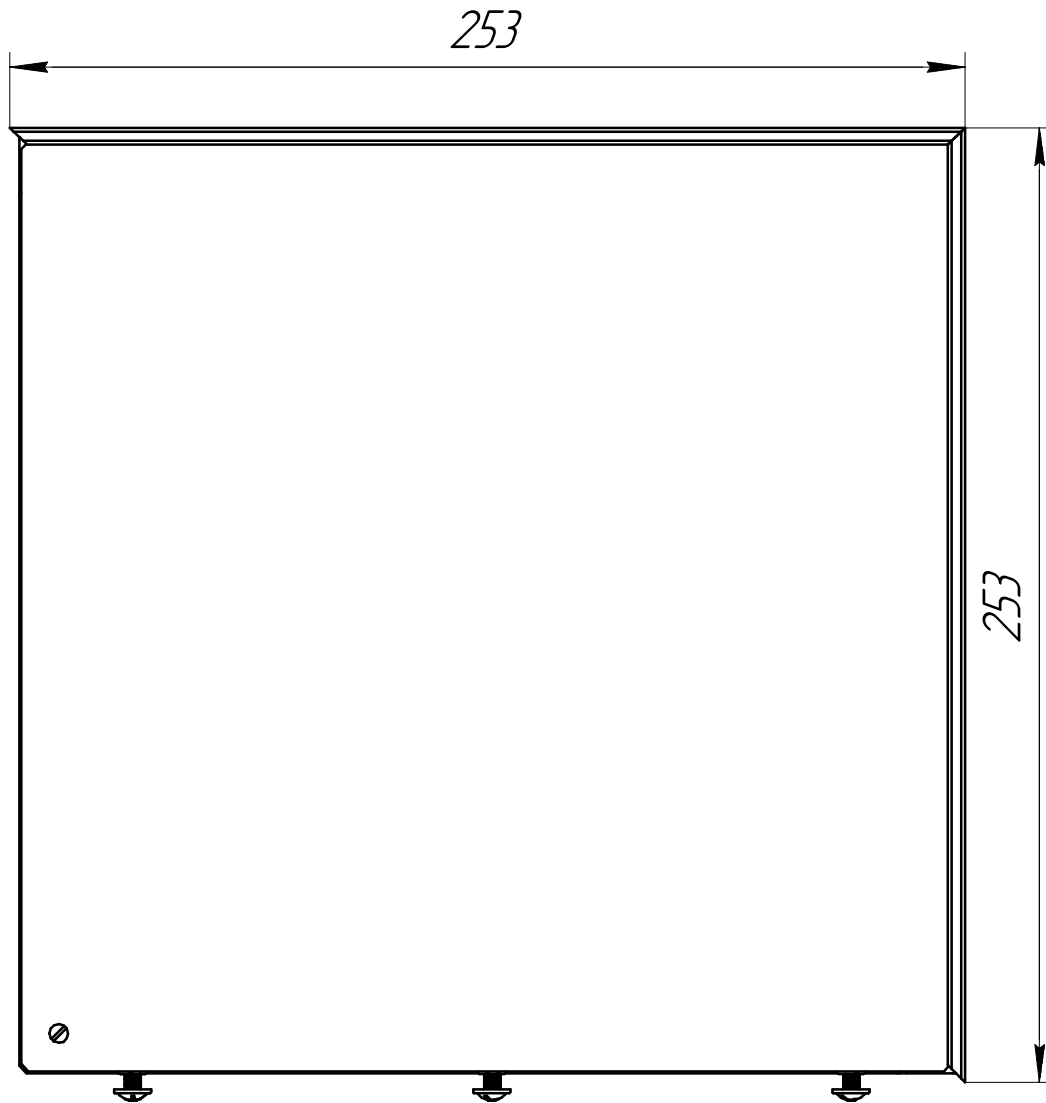
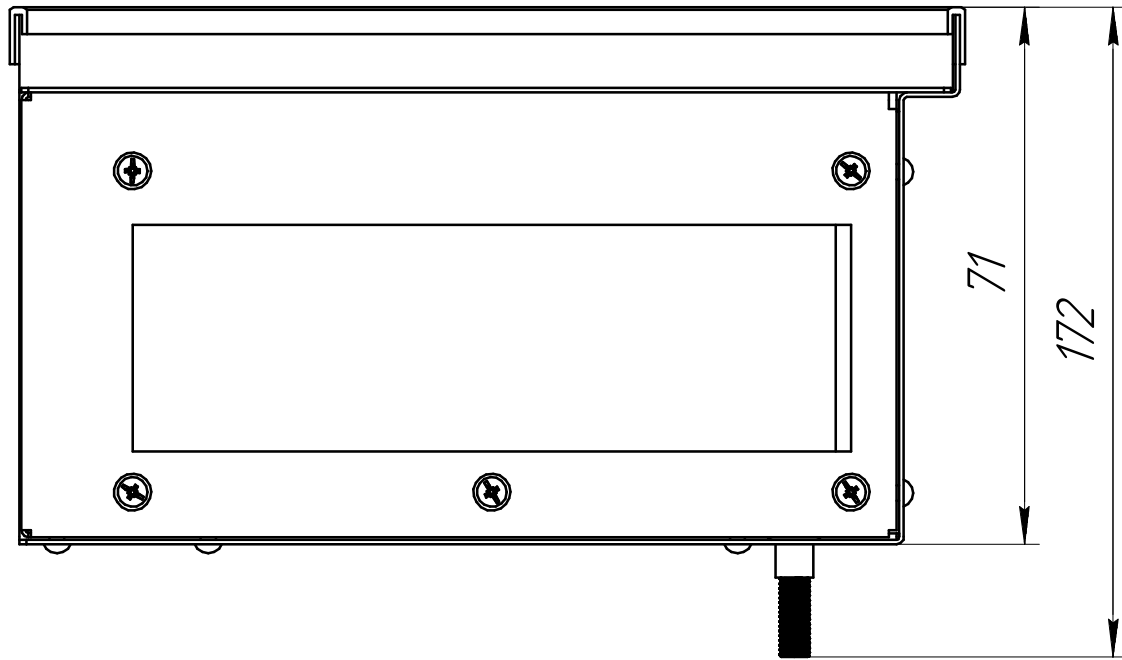
Угловой элемент - KVV 250-105-135.00.000



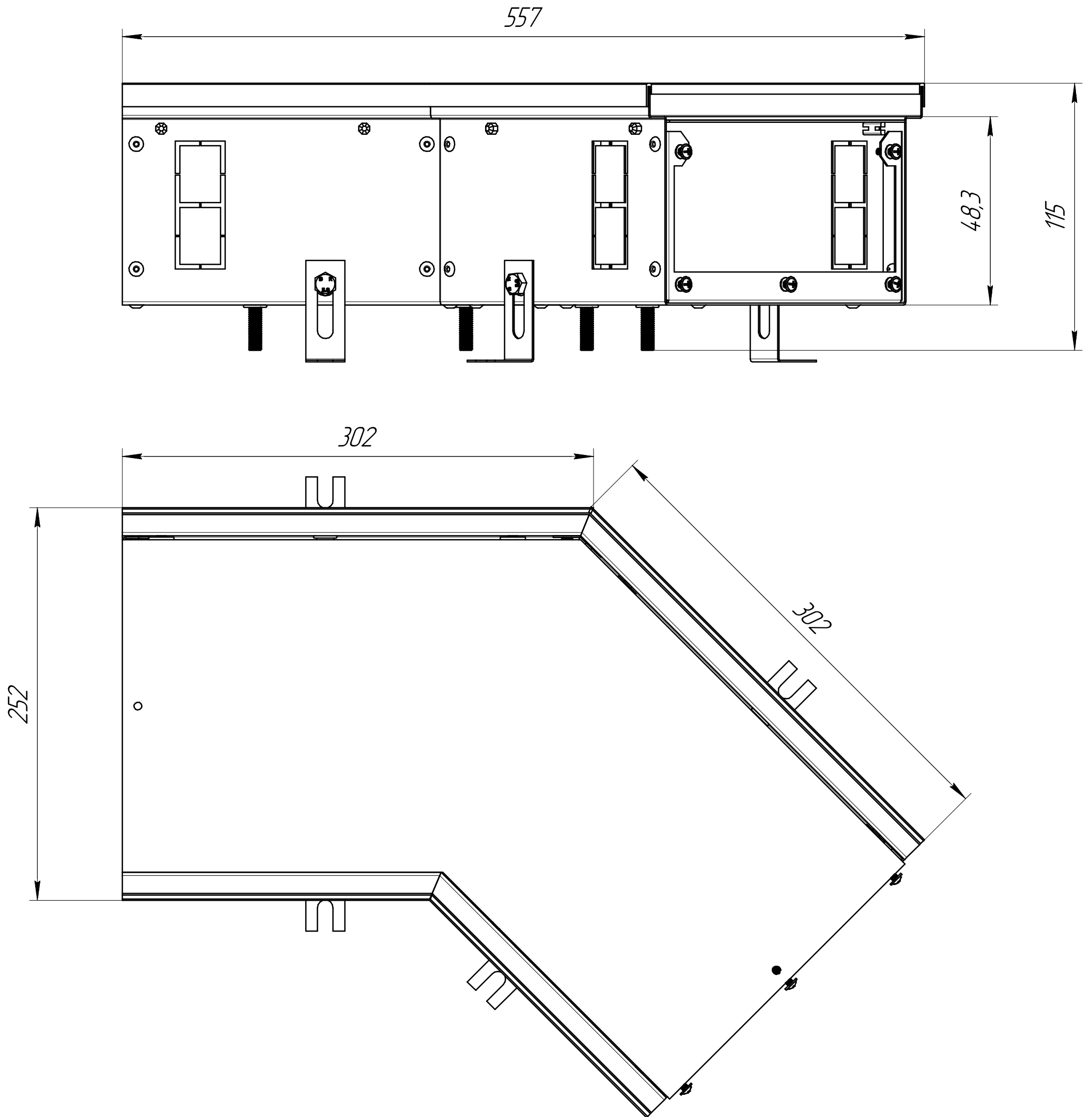
*Угловой элемент - KVV 250-120-90.00.000*



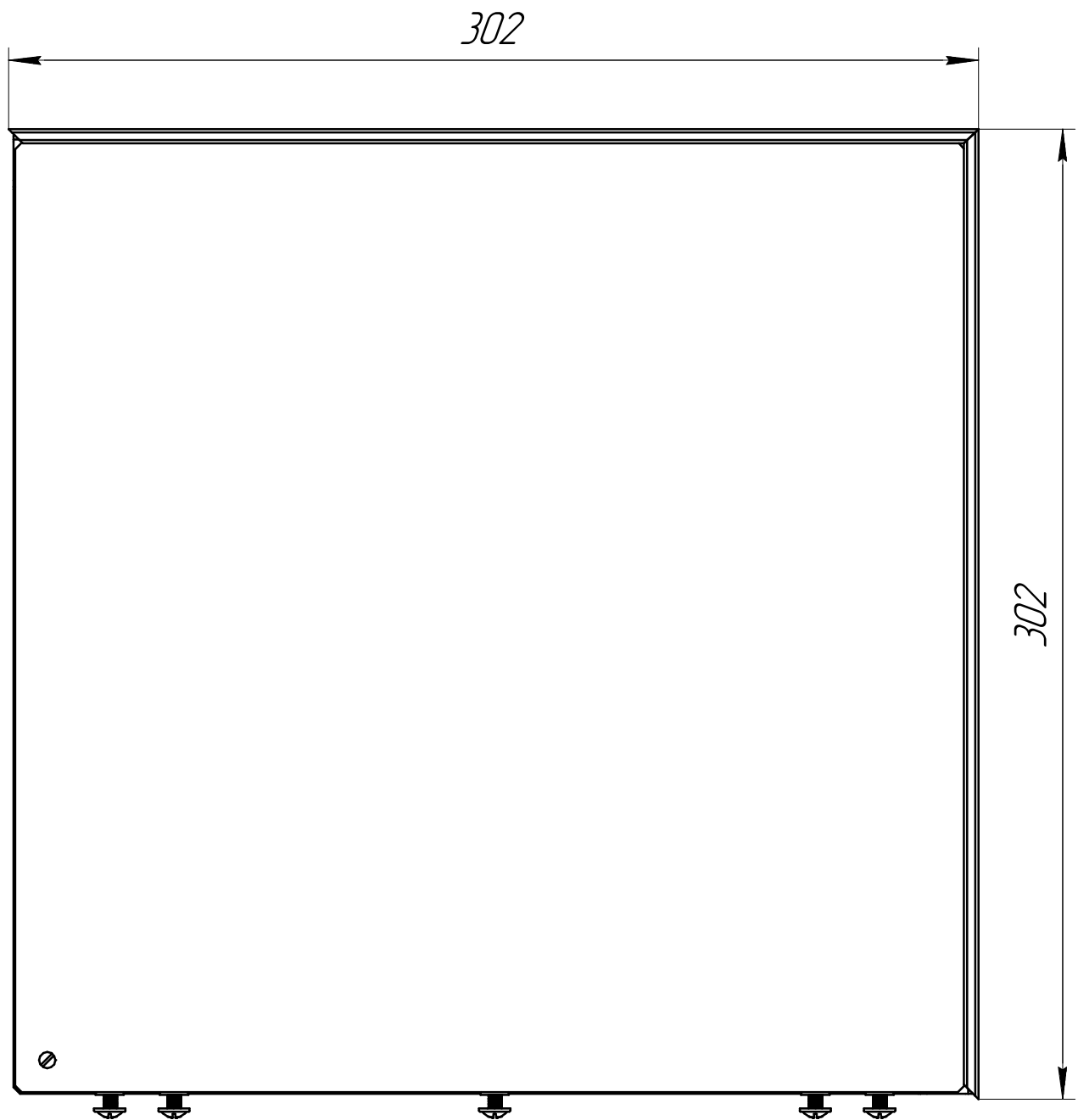
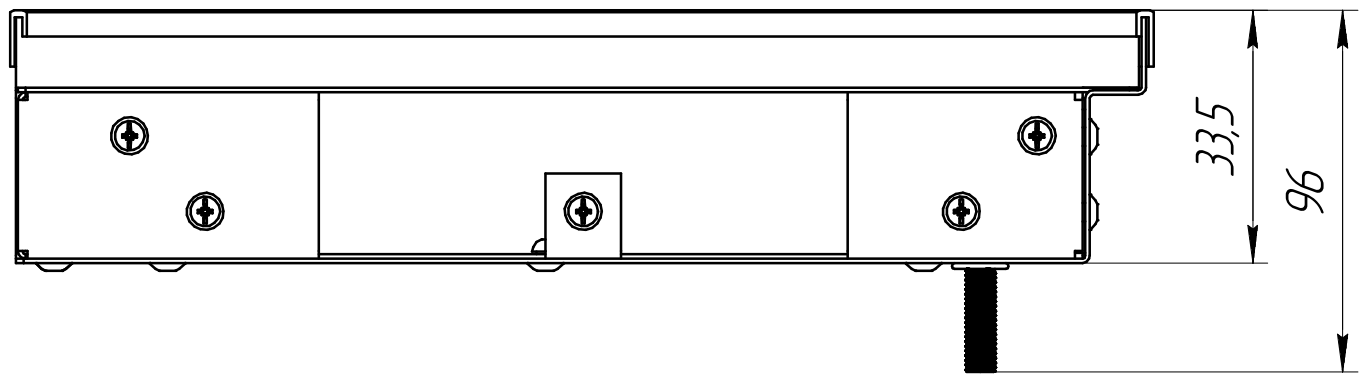
*Угловой элемент - KVVU 250-140-90.00.000*



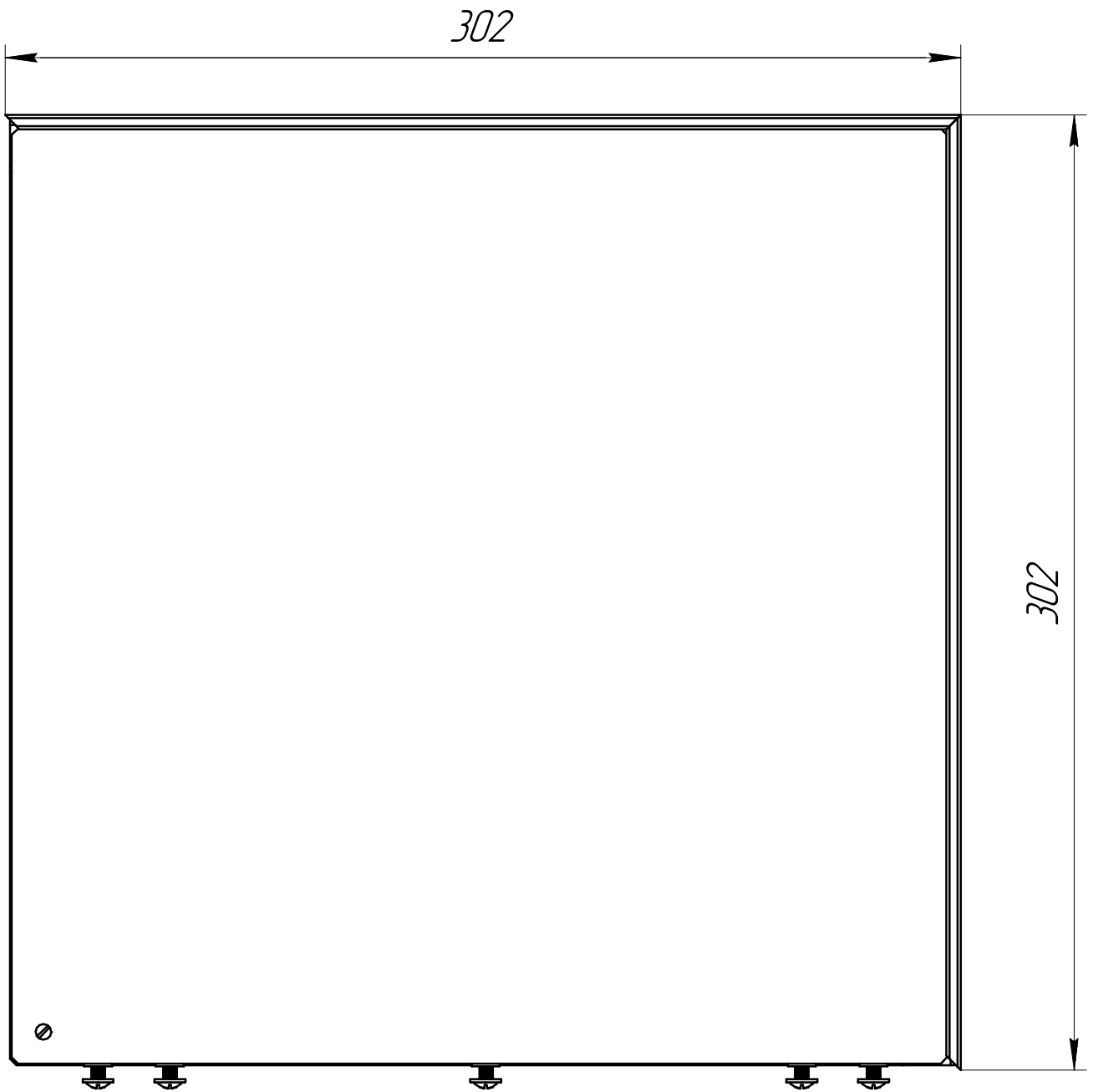
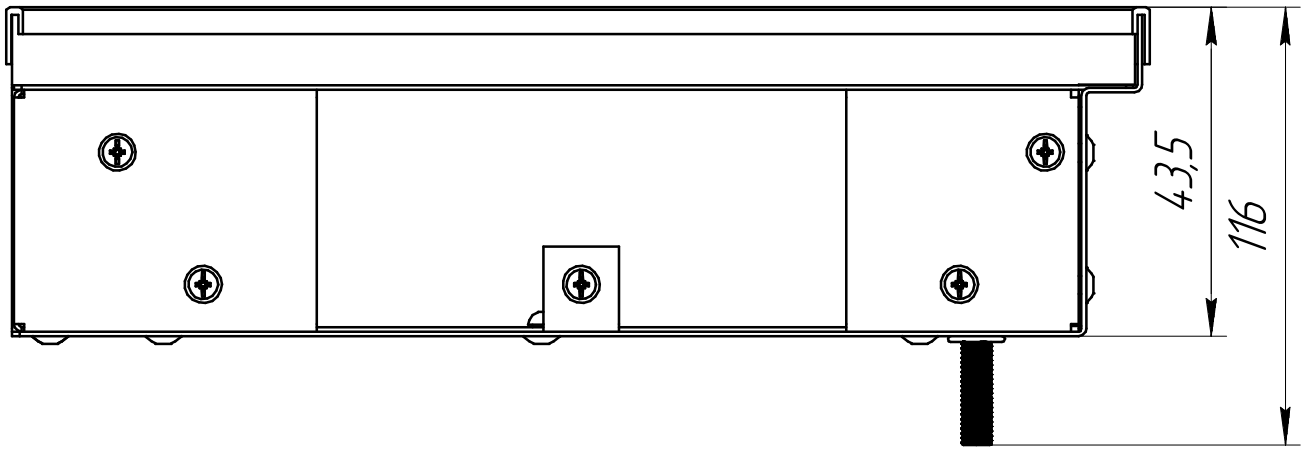
Угловой элемент - KVV 250-140-135.00.000



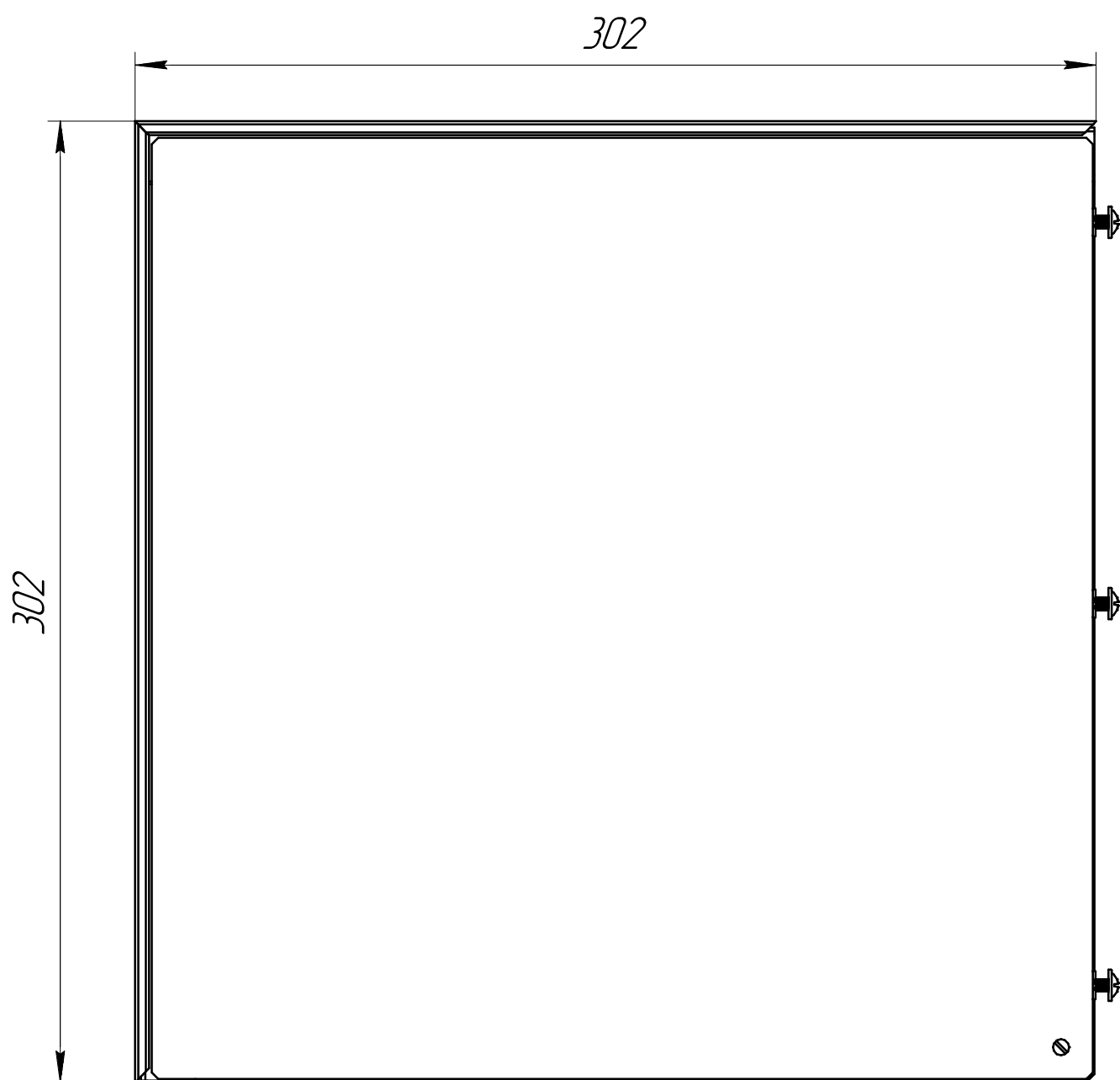
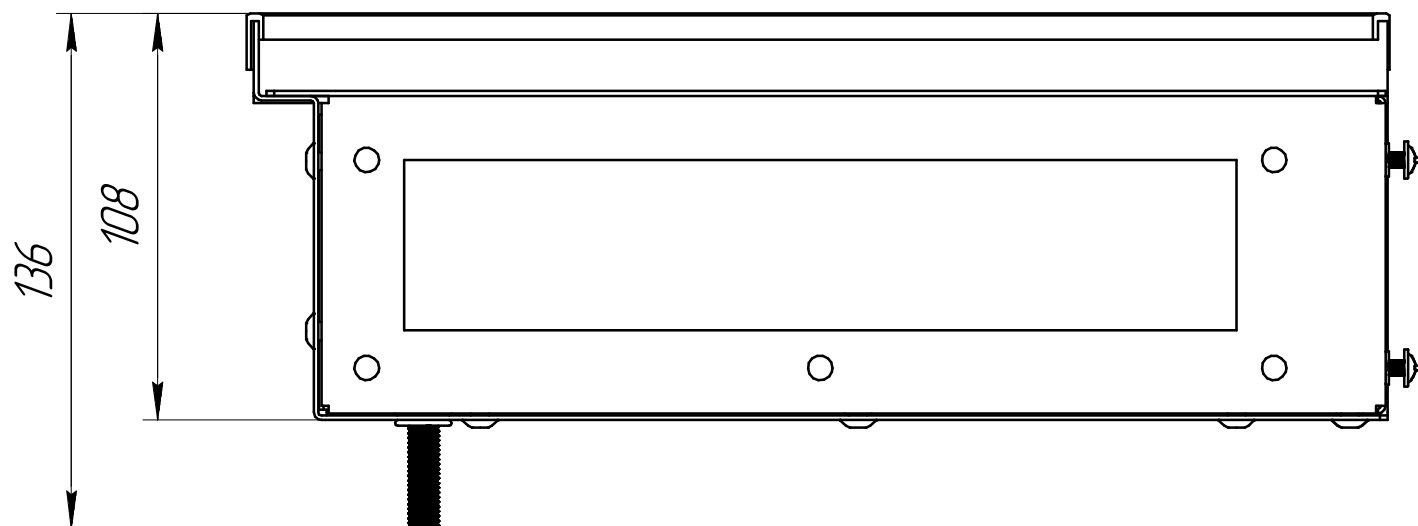
*Угловой элемент - KVV 300-65-90.00.000*



*Угловой элемент - KVV 300-85-90.00.000*

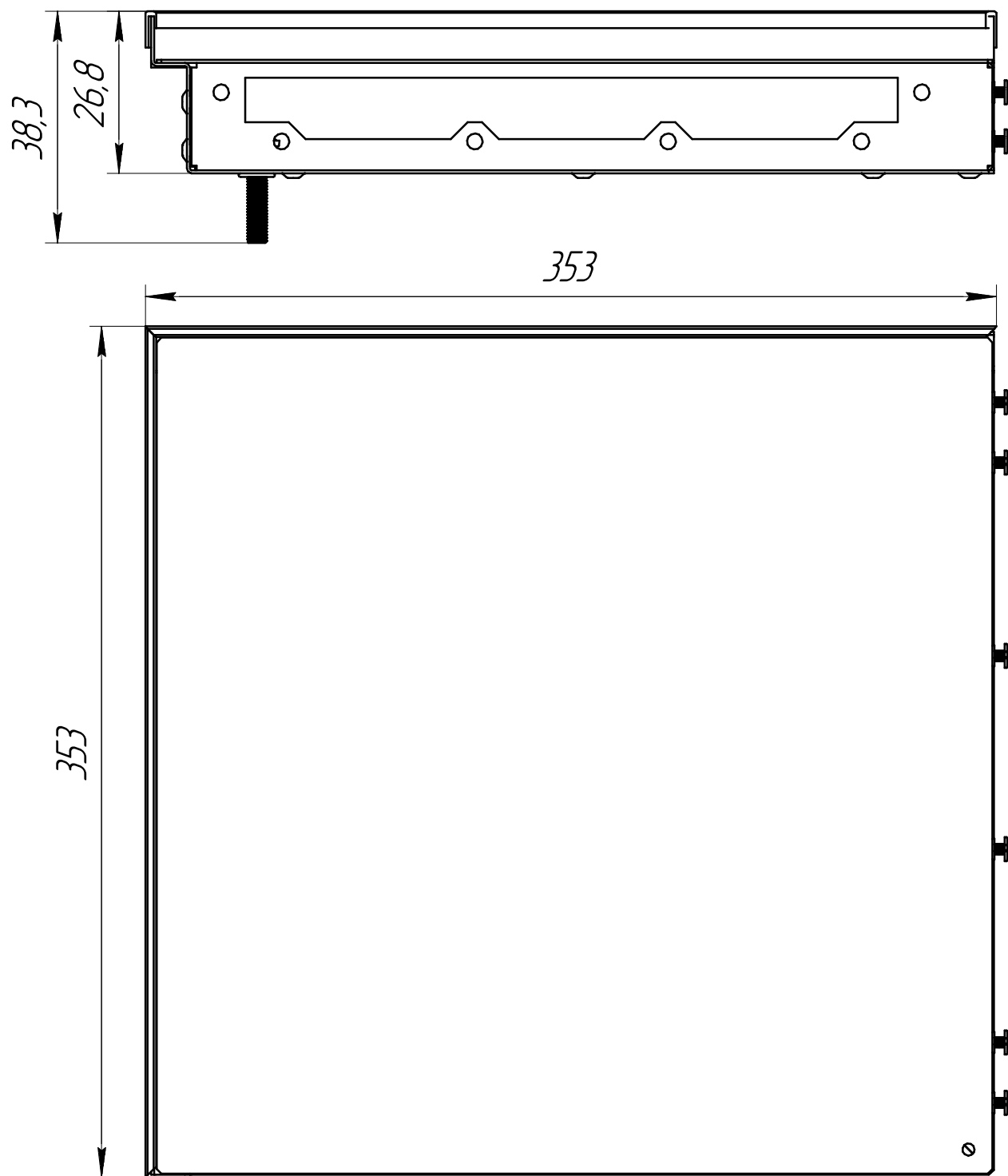


*Угловой элемент - KVVU 300-105-90.00.000*

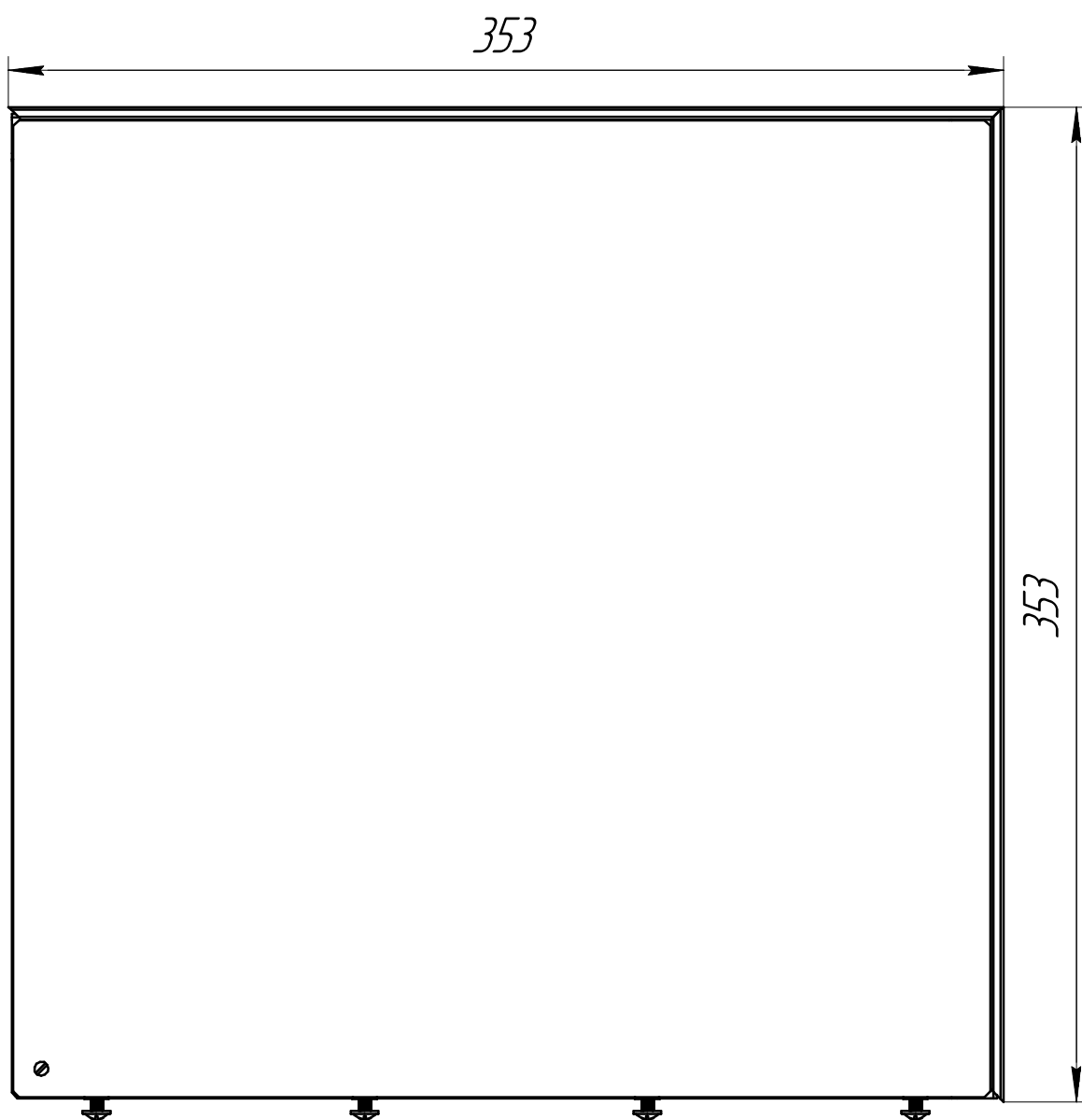
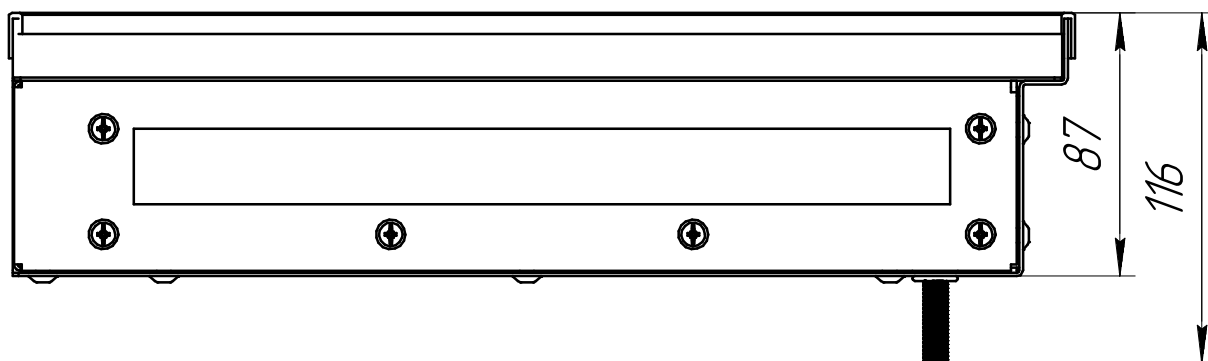




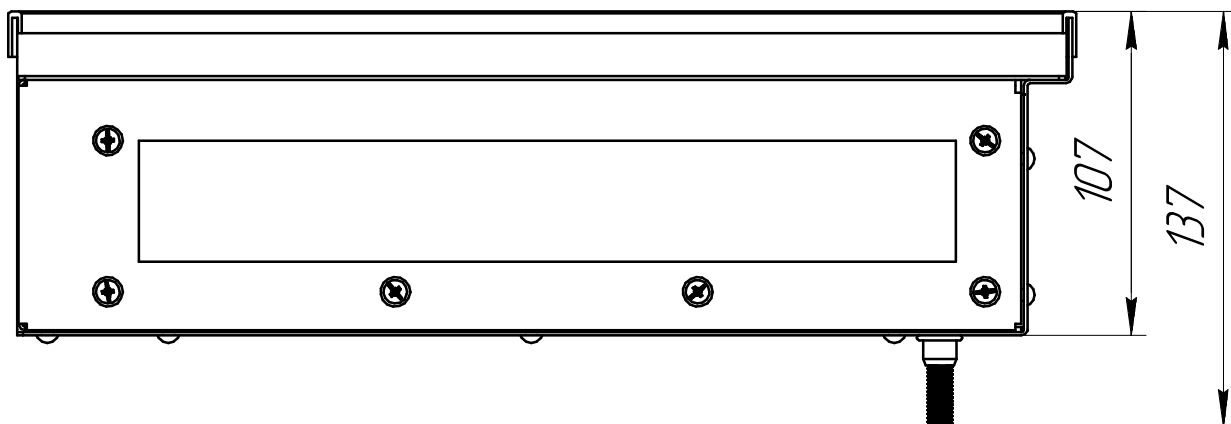
Угловой элемент - KVV 350-65-90.00.000



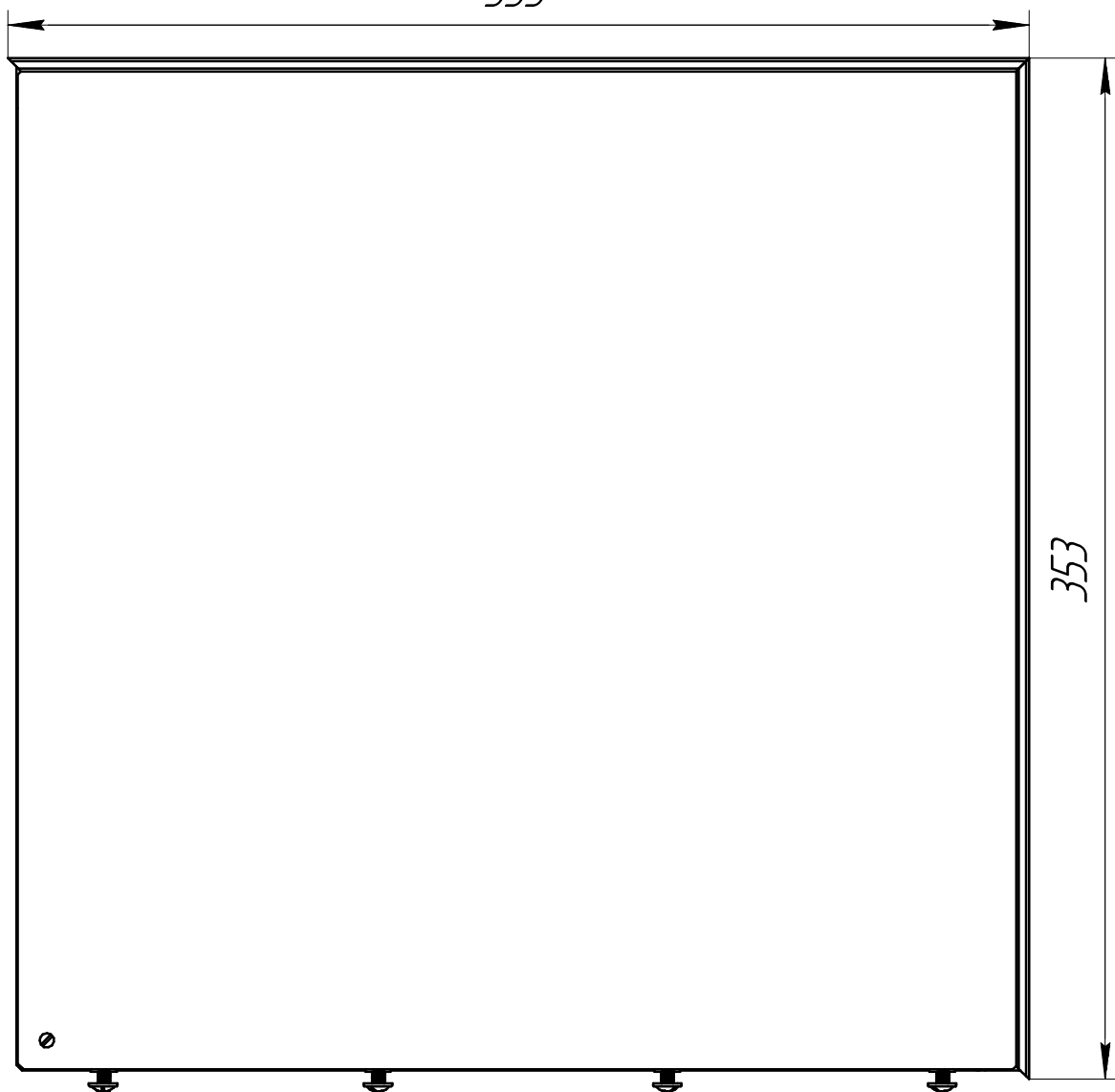
*Угловой элемент - KVV 350-85-90.00.000*



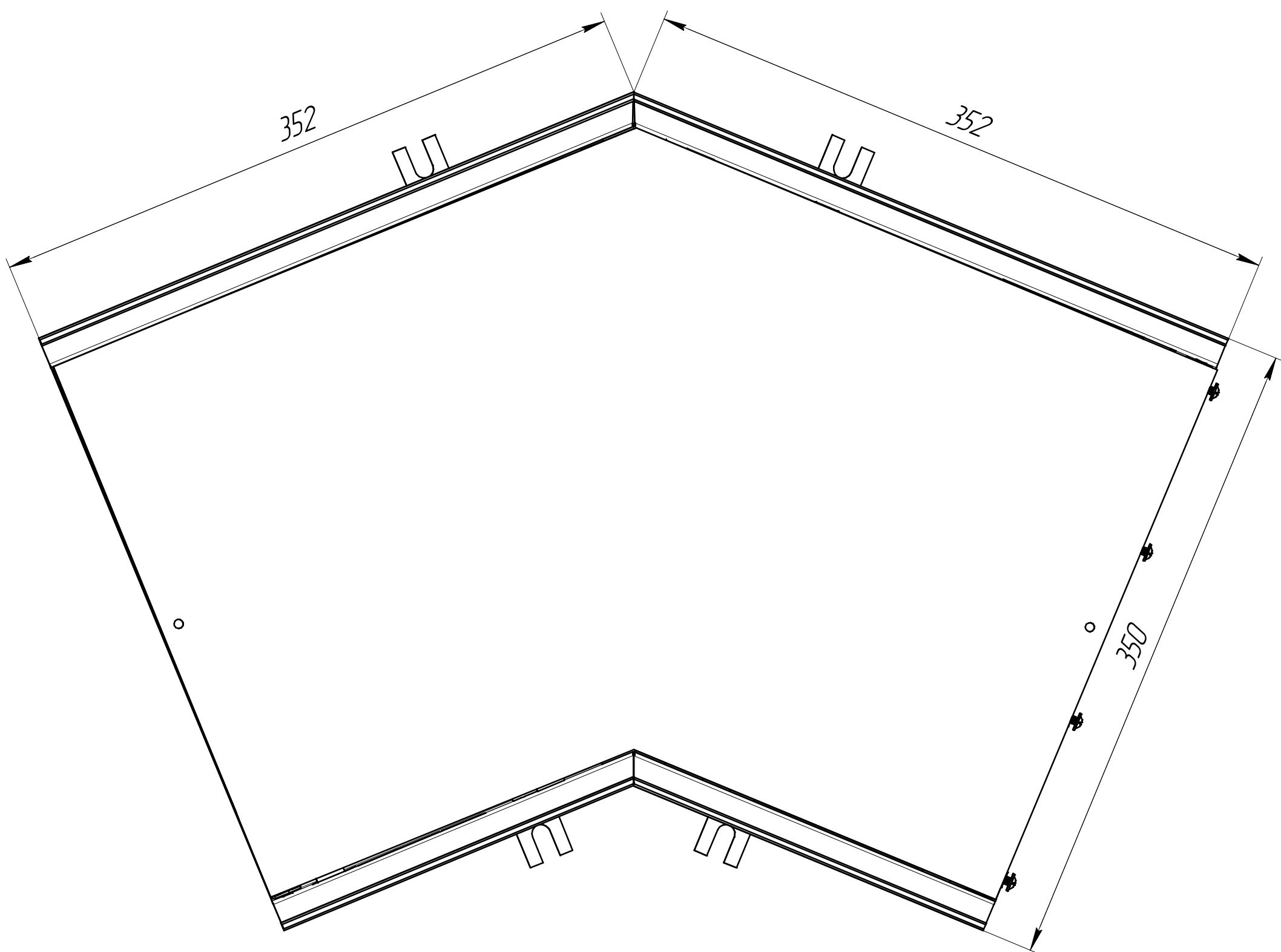
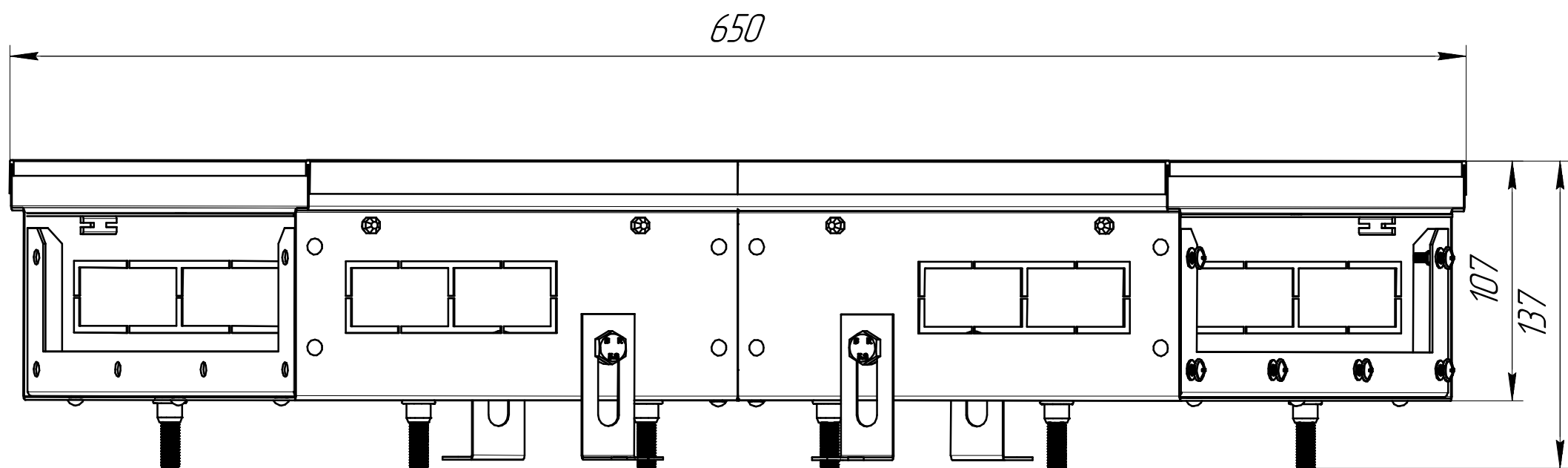
*Угловой элемент - KVVU 350-105-90.00.000*



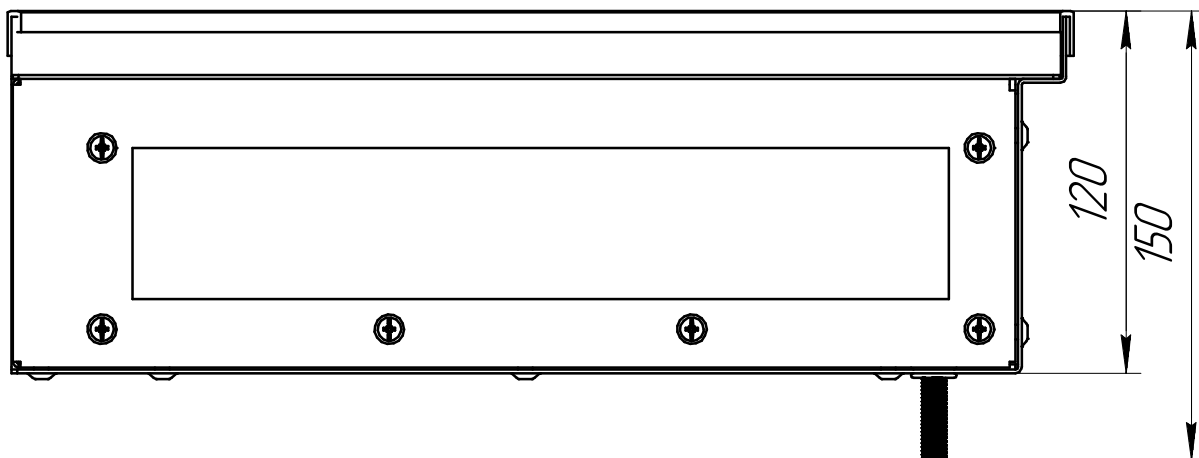
353



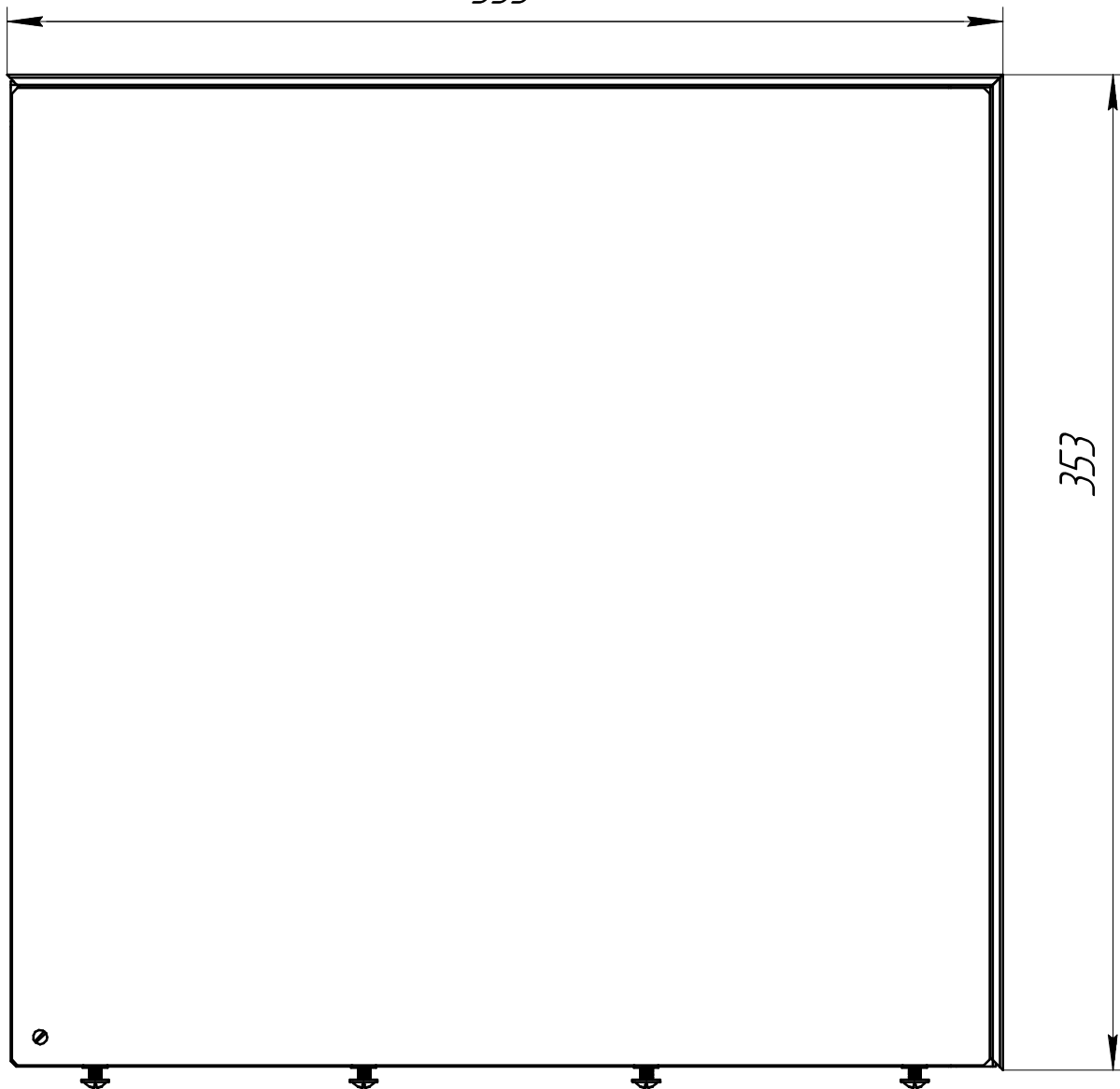
Угловой элемент - KVV 350-105-135.00.000



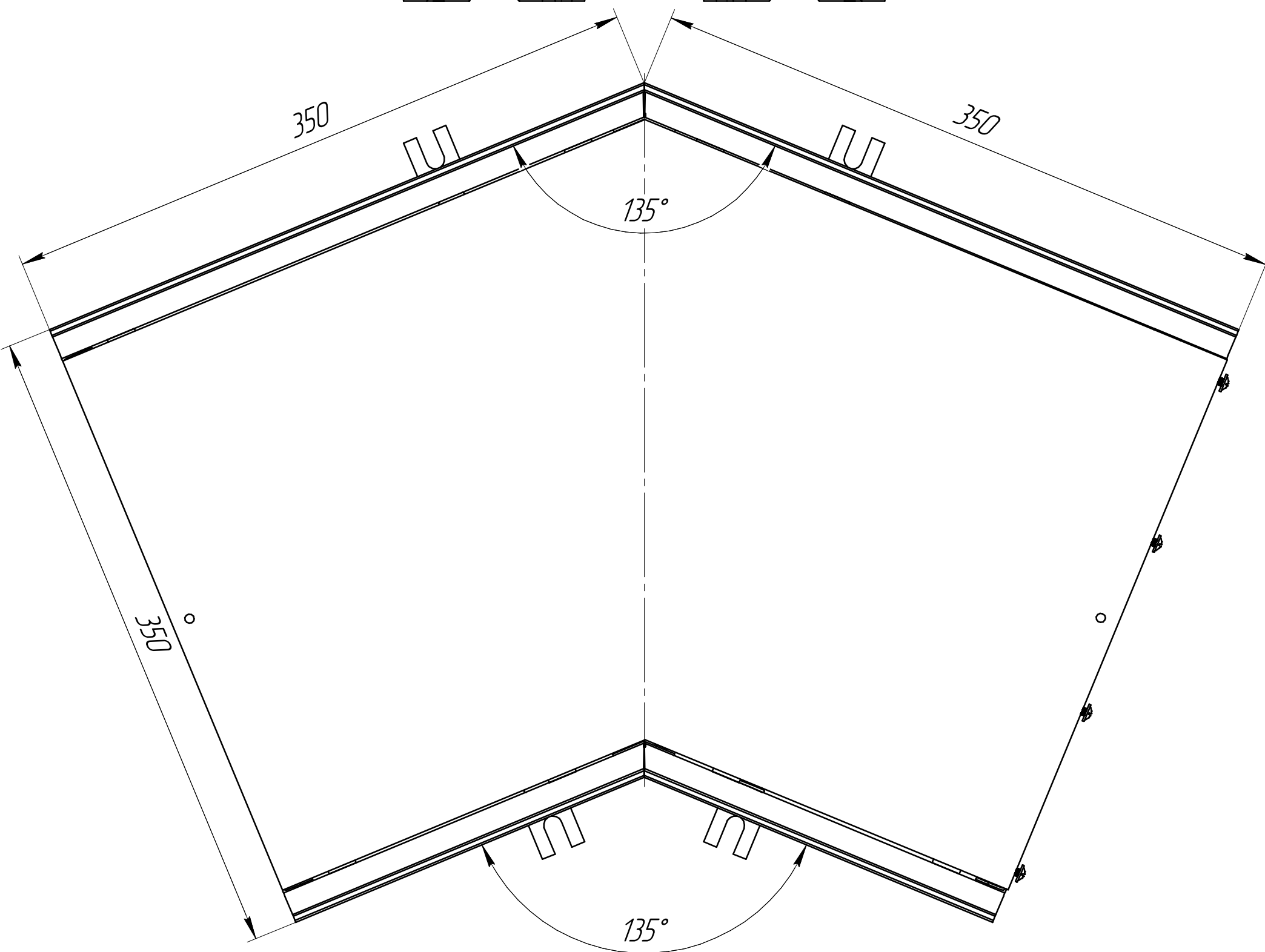
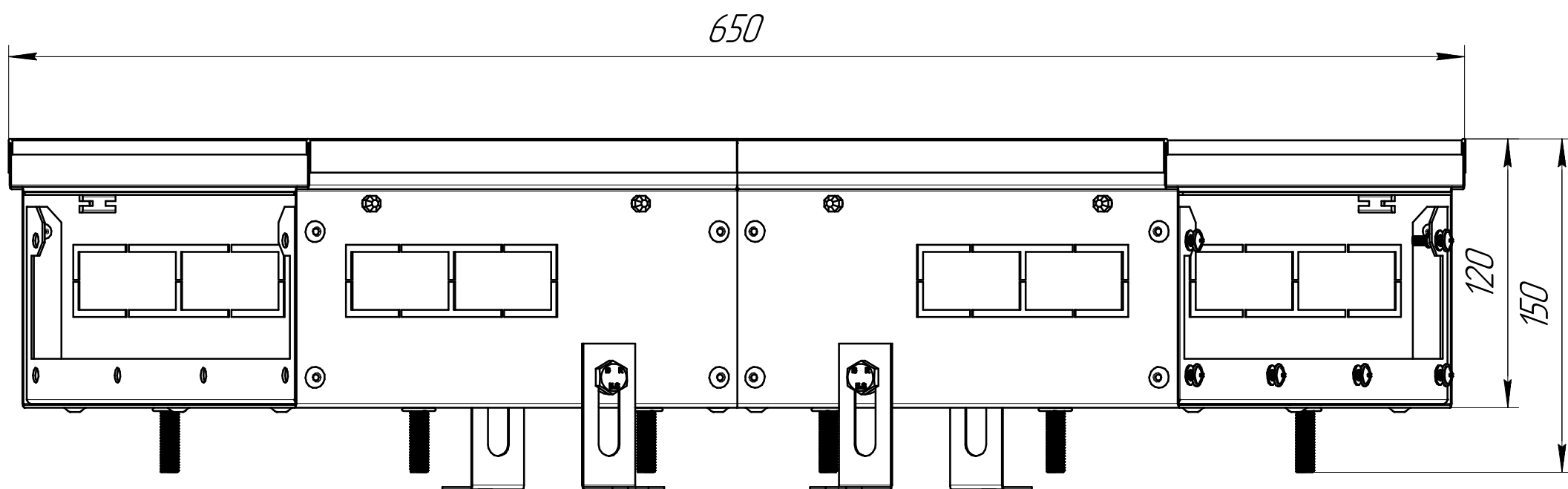
*Угловой элемент - KVV 350-120-90.00.000*



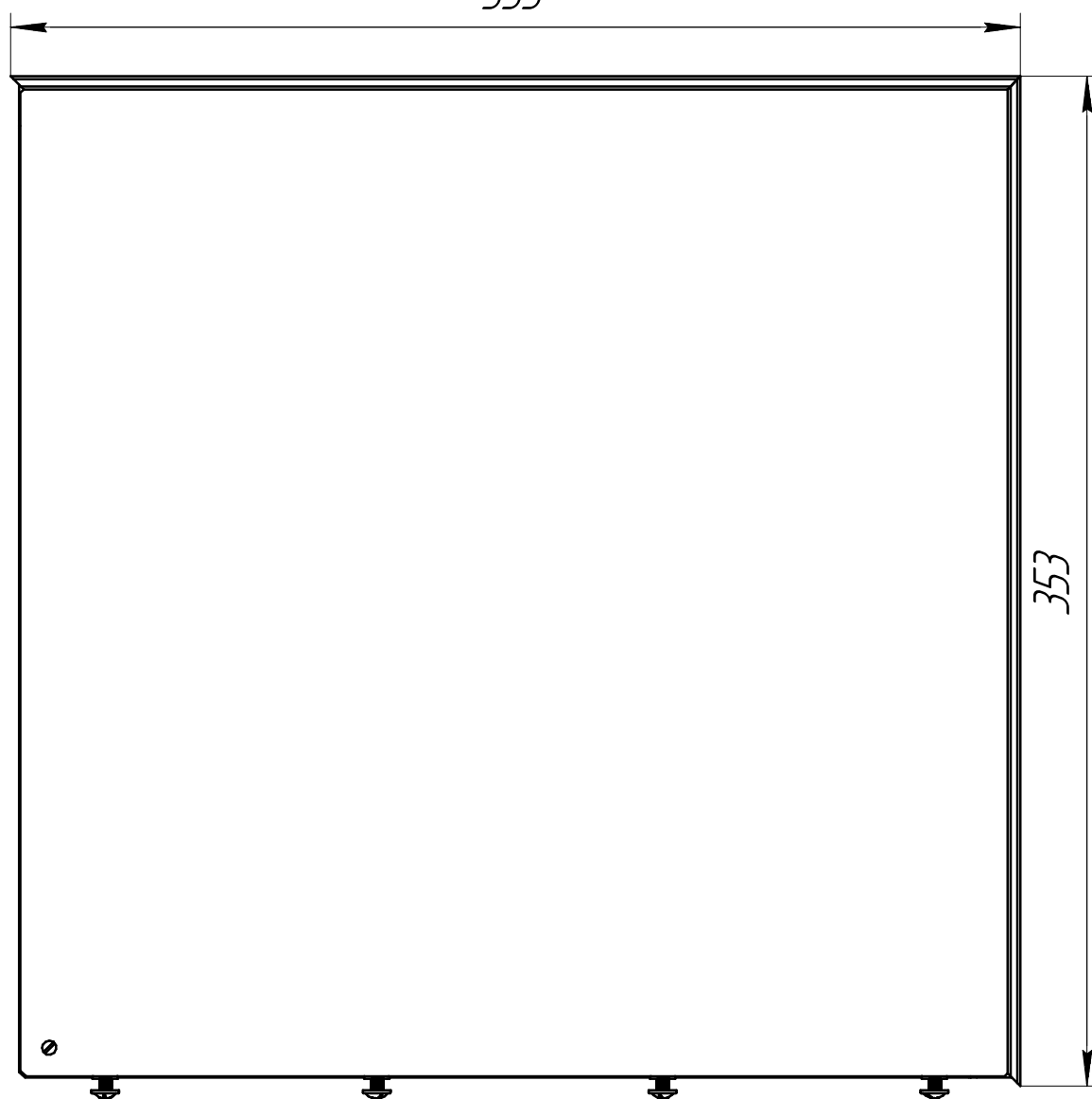
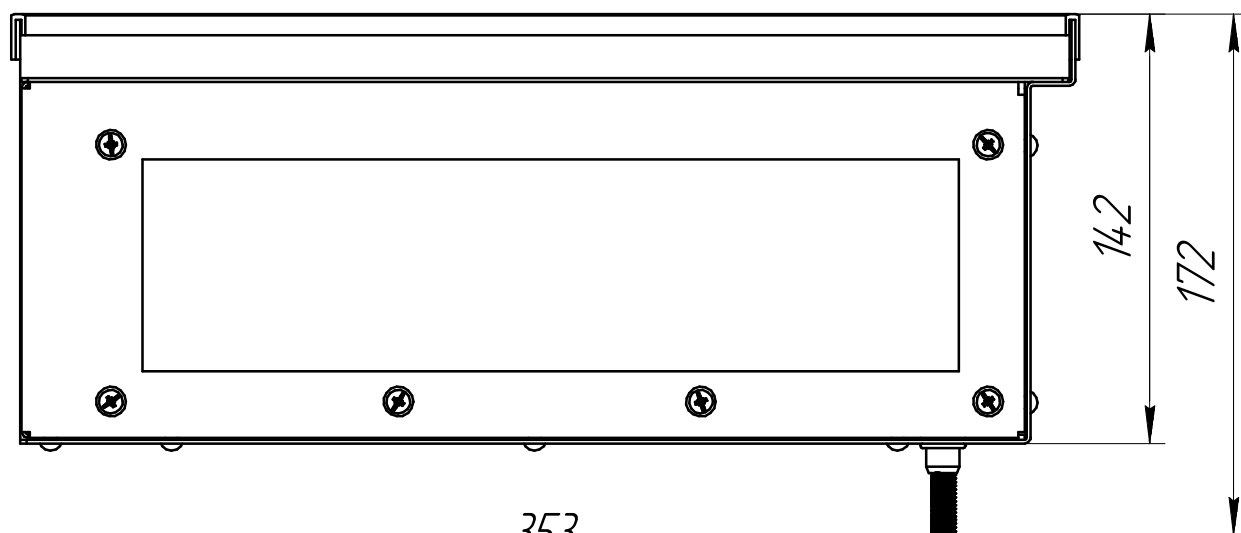
353



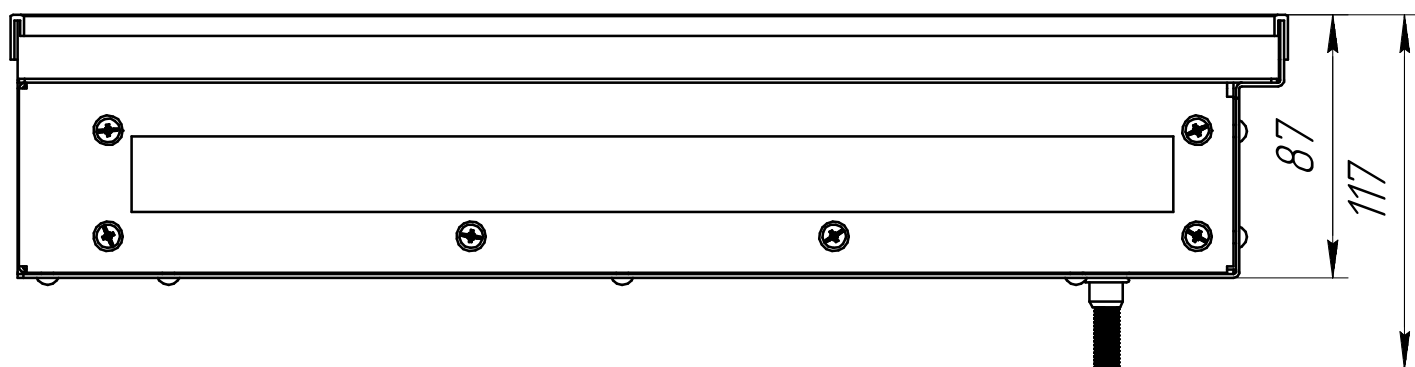
Угловой элемент - KVV 350-120-135.00.000



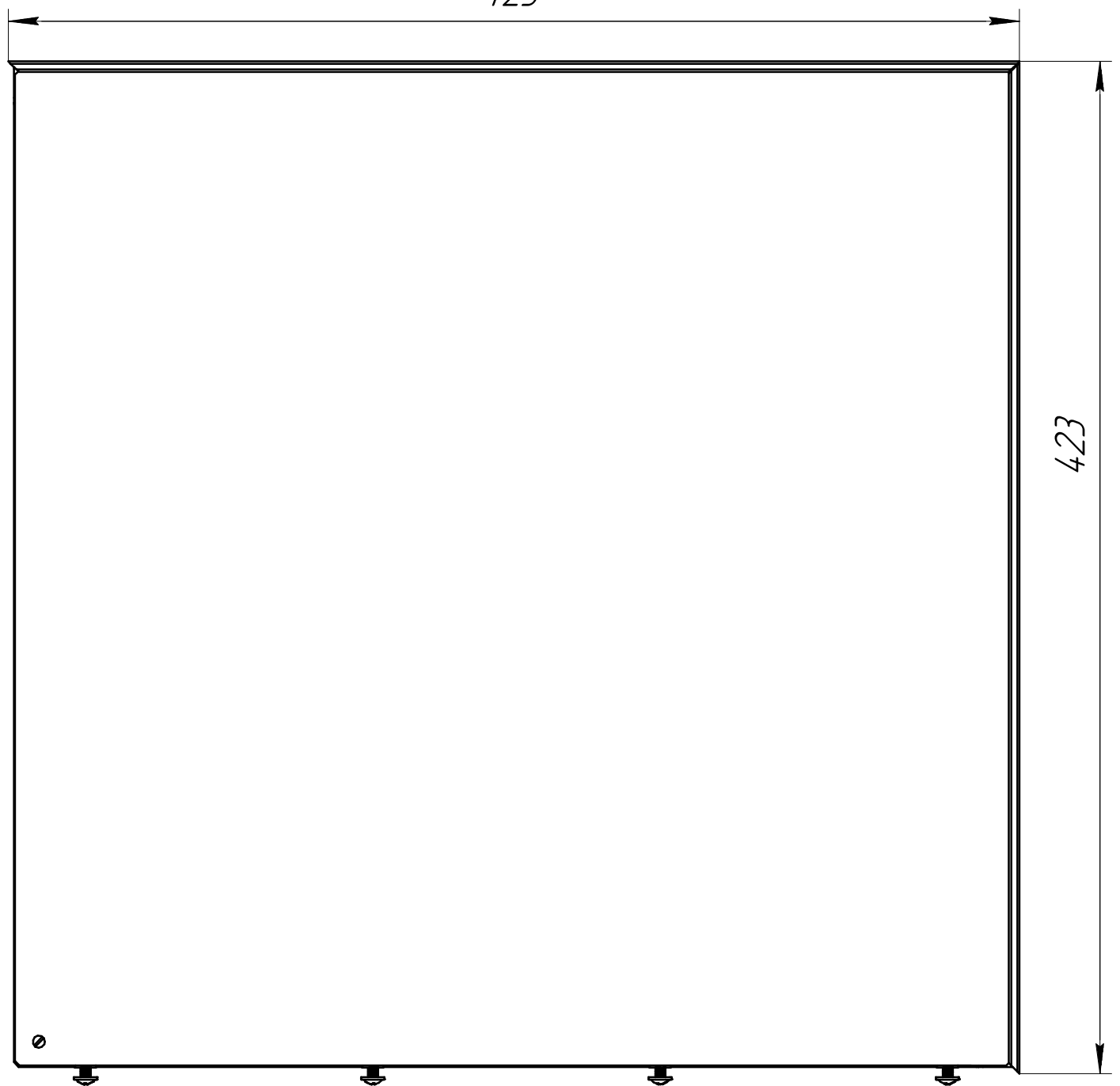
*Угловой элемент - KVV 350-140-90.00.000*



*Угловой элемент - KVV 420-85-90.00.000*



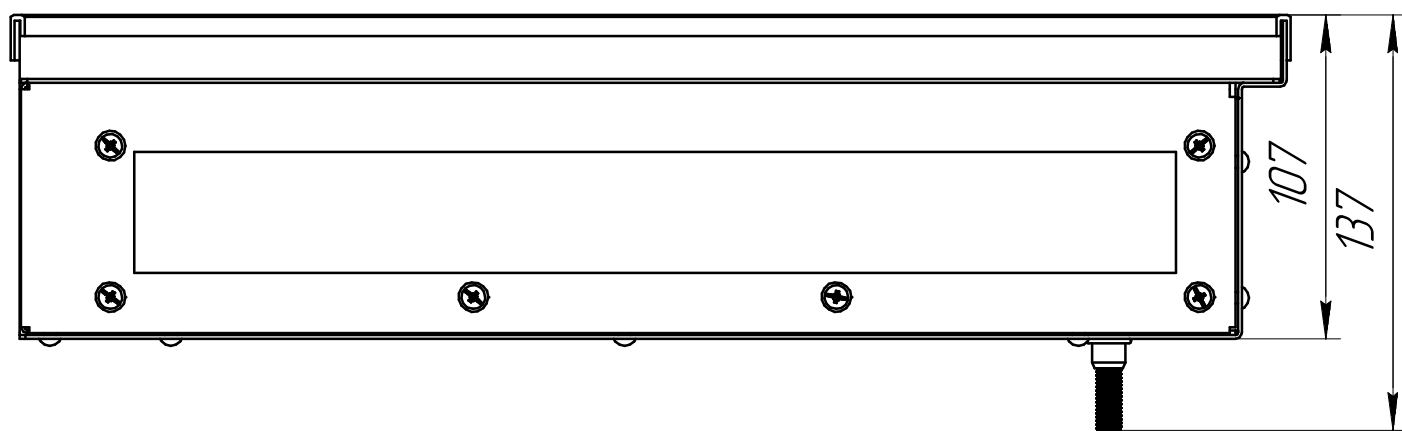
423



423



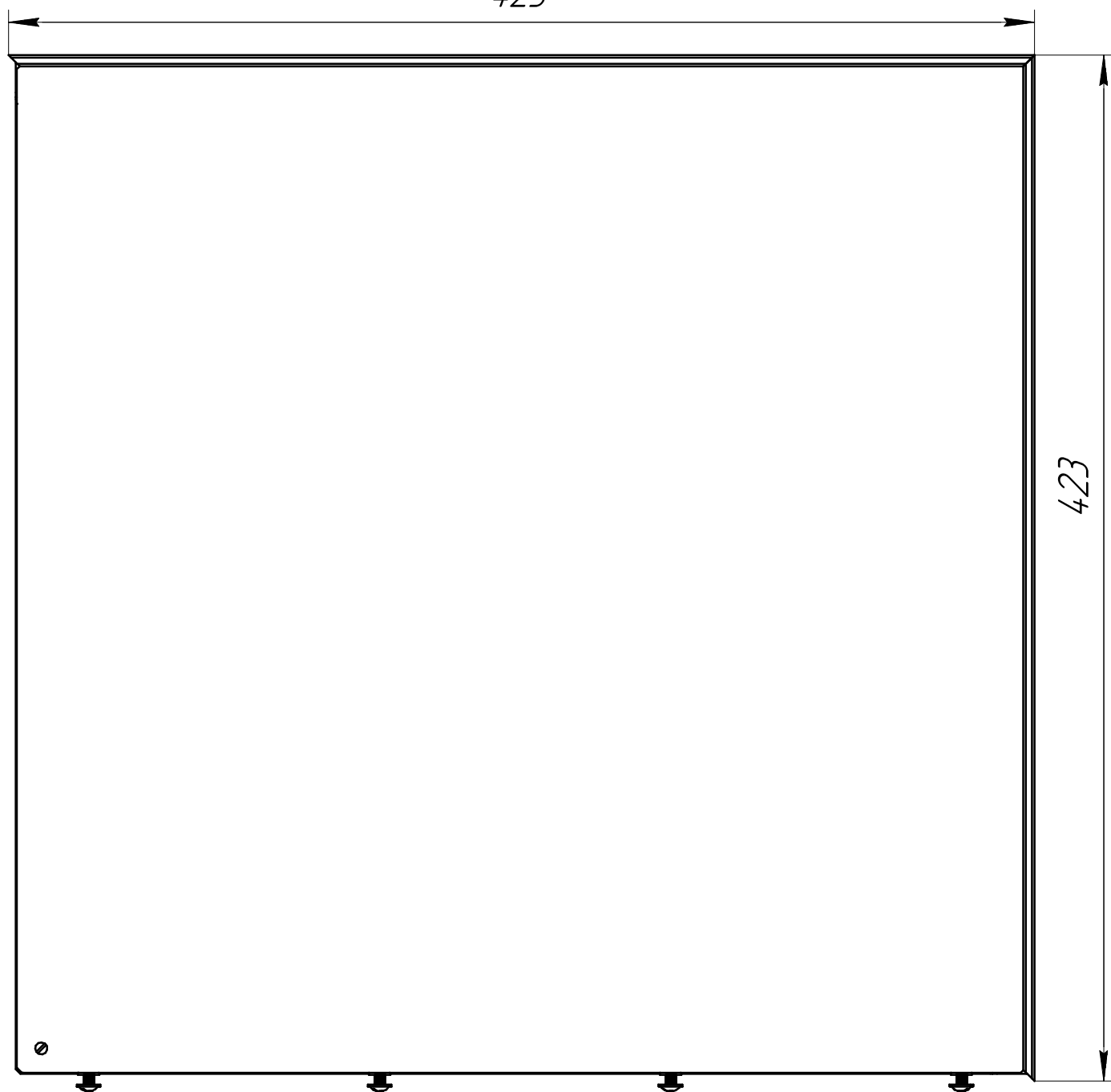
*Угловой элемент - KVVU 420-105-90.00.000*



423

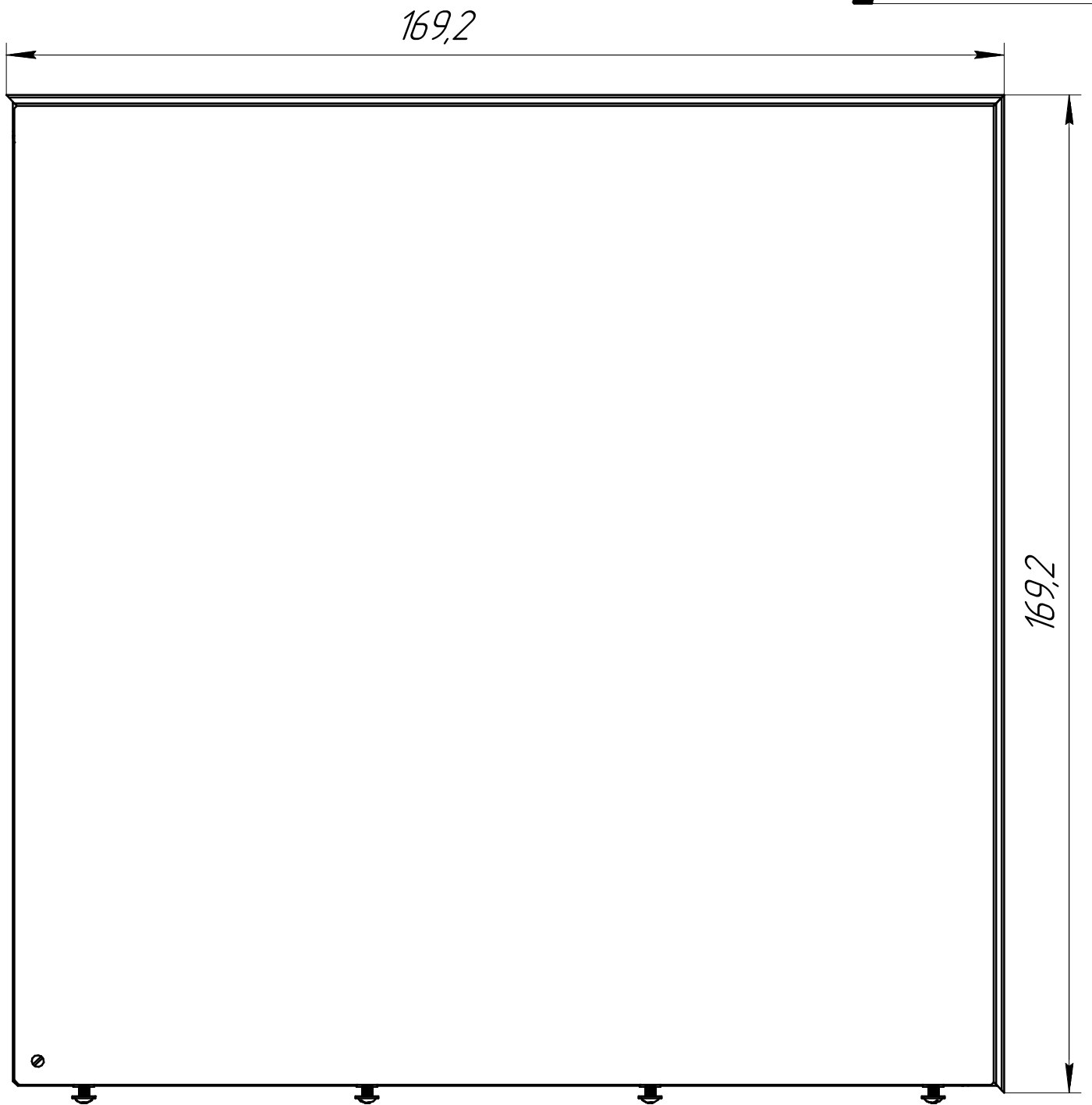
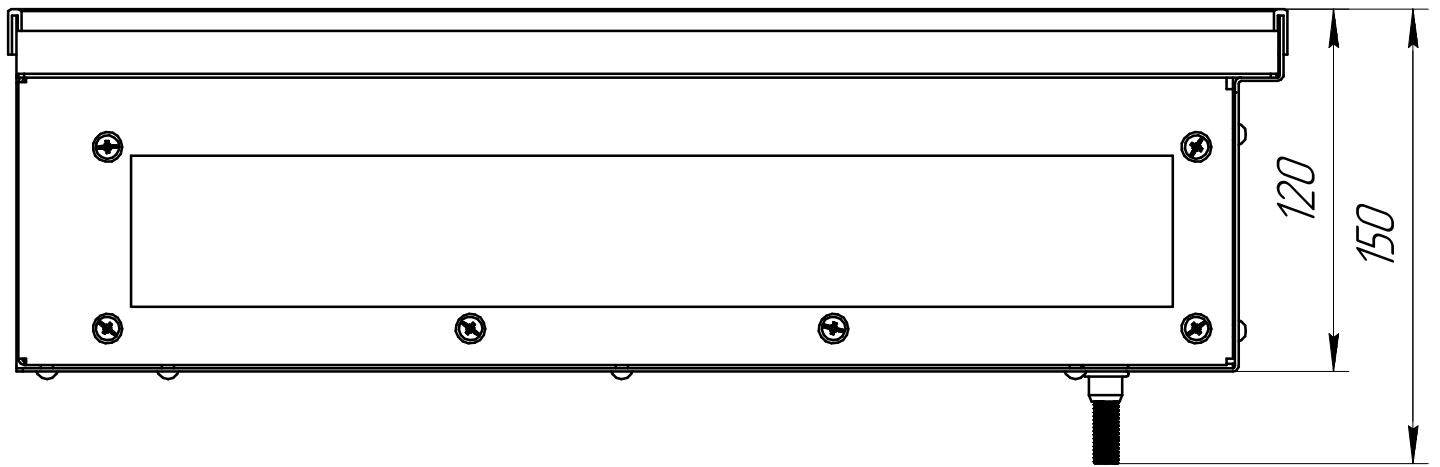
107

137



423

Узловой элемент - KVVU 420-120-90.00.000



Угловой элемент - KVV 420-140-90.00.000

