

LA 9TU LA 12TU

Dimplex

**Montage- und
Gebrauchsanweisung**

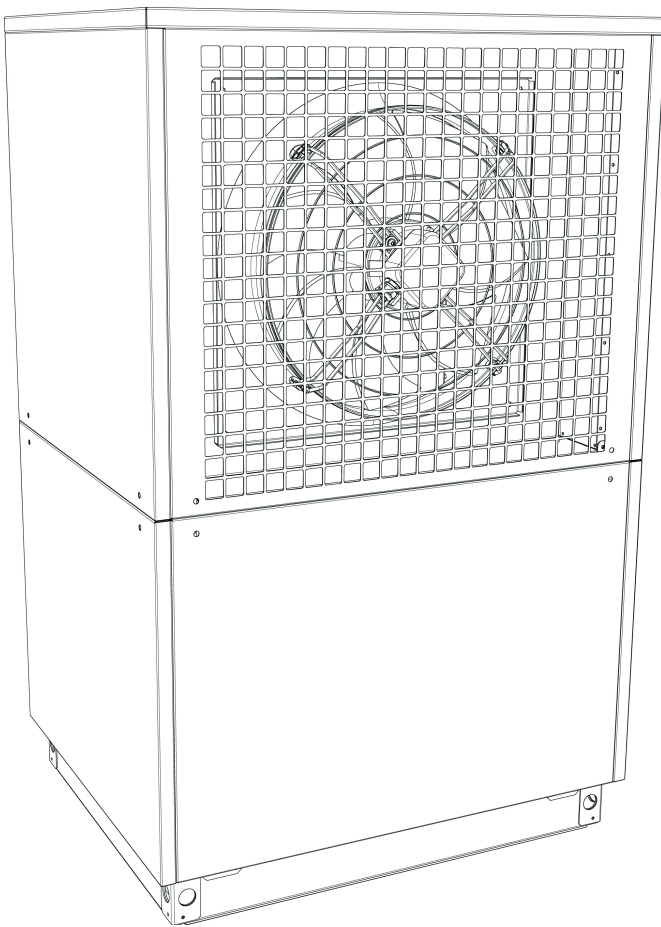
Deutsch

**Installation and
Operating Instructions**

English

**Instructions d'installation
et d'utilisation**

Français



**Luft/Wasser-
Wärmepumpe für
Außenaufstellung**

**Air-to-Water Heat
Pump for Outdoor
Installation**

**Pompe à chaleur
air-eau pour
installation
extérieure**

Inhaltsverzeichnis

1	Bitte sofort lesen	DE-2
1.1	Wichtige Hinweise	DE-2
1.2	Bestimmungsgemäßer Gebrauch	DE-2
1.3	Gesetzliche Vorschriften und Richtlinien	DE-2
1.4	Energiesparende Handhabung der Wärmepumpe	DE-3
2	Verwendungszweck der Wärmepumpe	DE-3
2.1	Anwendungsbereich	DE-3
2.2	Arbeitsweise	DE-3
3	Lieferumfang	DE-4
3.1	Grundgerät	DE-4
3.2	Schaltkasten	DE-4
3.3	Wärmepumpenmanager	DE-4
4	Transport	DE-4
5	Aufstellung	DE-5
5.1	Allgemein	DE-5
5.2	Kondensatleitung	DE-5
6	Montage	DE-5
6.1	Allgemein	DE-5
6.2	Heizungsseitiger Anschluss	DE-6
6.3	Elektrischer Anschluss	DE-7
7	Inbetriebnahme	DE-7
7.1	Allgemein	DE-7
7.2	Vorbereitung	DE-7
7.3	Vorgehensweise	DE-7
8	Reinigung / Pflege	DE-8
8.1	Pflege	DE-8
8.2	Reinigung Heizungsseite	DE-8
8.3	Reinigung Luftseite	DE-8
9	Störungen / Fehlersuche	DE-9
10	Außerbetriebnahme / Entsorgung	DE-9
11	Geräteinformation	DE-10
12	Garantieurkunde	DE-11
	Anhang / Appendix / Annexes	A-I
	Maßbild / Dimension Drawing / Schéma coté	A-II
	Diagramme / Diagrams / Diagrammes	A-IV
	Stromlaufpläne / Circuit Diagrams / Schémas électriques	A-VIII
	Hydraulisches Prinzipschema / Hydraulic Plumbing Diagram / Schéma hydraulique	A-XVI
	Konformitätserklärung / Declaration of Conformity / Déclaration de conformité	A-XIX

1 Bitte sofort lesen

1.1 Wichtige Hinweise

⚠ ACHTUNG!

Für den Betrieb und die Wartung einer Wärmepumpe sind die rechtlichen Anforderungen des Landes einzuhalten, in dem die Wärmepumpe betrieben wird. Je nach Kältemittelfüllmenge ist die Dichtheit der Wärmepumpe in regelmäßigen Abständen durch entsprechend geschultes Personal zu überprüfen und zu protokollieren.

⚠ ACHTUNG!

Die Wärmepumpe darf beim Transport nur bis zu einer Neigung von 45° (in jeder Richtung) gekippt werden.

⚠ ACHTUNG!

Vor der Inbetriebnahme ist die Transportsicherung zu entfernen.

⚠ ACHTUNG!

Der Ansaug- und Ausblasbereich darf nicht eingeengt oder zugestellt werden.

⚠ ACHTUNG!

Länderspezifische Bauvorschriften sind zu beachten!

⚠ ACHTUNG!

Bei wandnaher Aufstellung sind bauphysikalische Beeinflussungen zu beachten. Im Ausblasfeld des Ventilators sollten keine Fenster bzw. Türen vorhanden sein.

⚠ ACHTUNG!

Bei wandnaher Aufstellung kann es durch die Luftströmung im Ansaug- und Ausblasbereich zu verstärkter Schmutzablagerung kommen. Die kältere Außenluft sollte so ausblasen, dass sie bei angrenzenden beheizten Räumen die Wärmeverluste nicht erhöht.

⚠ ACHTUNG!

Der mitgelieferte Schmutzfänger ist im Heizungsrücklauf vor der Wärmepumpe einzubauen.

⚠ ACHTUNG!

Eine Aufstellung in Mulden oder Innenhöfen ist nicht zulässig, da sich die abgekühlte Luft am Boden sammelt und bei längerem Betrieb wieder von der Wärmepumpe angesaugt wird.

⚠ ACHTUNG!

Die Frostgrenze kann je nach Klimaregion variieren. Es sind die Vorschriften der jeweiligen Länder zu berücksichtigen.

⚠ ACHTUNG!

Rechtsdrehfeld beachten: Bei falscher Verdrahtung wird das Anlaufen der Wärmepumpe verhindert. Ein entsprechender Warnhinweis wird im Wärmepumpenmanager angezeigt (Verdrahtung anpassen).

⚠ ACHTUNG!

Die Steuerleitung ist ein funktionsnotwendiges Zubehör für außenaufgestellte Luft/Wasser-Wärmepumpen. Die Verlegung sollte getrennt von der Lastleitung erfolgen. Eine bauseitige Verlängerung der Steuerleitung ist nicht zulässig.

⚠ ACHTUNG!

Ein Betrieb der Wärmepumpe mit niedrigeren Systemtemperaturen kann zum Totalausfall der Wärmepumpe führen. Nach einem längeren Stromausfall ist die oben genannte Vorgehensweise für die Inbetriebnahme anzuwenden.

⚠ ACHTUNG!

Der eingebaute Schmutzfänger ist in regelmäßigen Abständen zu reinigen.

⚠ ACHTUNG!

Vor Öffnen des Gerätes ist sicherzustellen, dass alle Stromkreise spannungsfrei geschaltet sind.

⚠ ACHTUNG!

Arbeiten an der Wärmepumpe dürfen nur vom autorisierten und sachkundigen Kundendienst durchgeführt werden.

1.2 Bestimmungsgemäßer Gebrauch

Dieses Gerät ist nur für den vom Hersteller vorgesehenen Verwendungszweck freigegeben. Ein anderer oder darüber hinaus gehender Gebrauch gilt als nicht bestimmungsgemäß. Dazu zählt auch die Beachtung der zugehörigen Produktschriften. Änderungen oder Umbauten am Gerät sind zu unterlassen.

1.3 Gesetzliche Vorschriften und Richtlinien

Diese Wärmepumpe ist gemäß Artikel 1, Abschnitt 2 k) der EG-Richtlinie 2006/42/EC (Maschinenrichtlinie) für den Gebrauch im häuslichen Umfeld bestimmt und unterliegt damit den Anforderungen der EG-Richtlinie 2006/95/EC (Niederspannungsrichtlinie). Sie ist damit ebenfalls für die Benutzung durch Laien zur Beheizung von Läden, Büros und anderen ähnlichen Arbeitsumgebungen, von landwirtschaftlichen Betrieben und von Hotels, Pensionen und ähnlichen oder anderen Wohneinrichtungen vorgesehen.

Bei der Konstruktion und Ausführung der Wärmepumpe wurden alle entsprechenden EG-Richtlinien, DIN- und VDE-Vorschriften eingehalten (siehe CE-Konformitätserklärung).

Beim elektrischen Anschluss der Wärmepumpe sind die entsprechenden VDE-, EN- und IEC-Normen einzuhalten. Außerdem müssen die Anschlussbedingungen der Versorgungsnetzbetreiber beachtet werden.

Beim Anschließen der Heizungsanlage sind die einschlägigen Vorschriften einzuhalten.

Personen, insbesondere Kinder, die aufgrund ihrer physischen, sensorischen oder geistigen Fähigkeiten oder ihrer Unerfahrenheit oder Unkenntnis nicht in der Lage sind, das Gerät sicher zu benutzen, sollten dieses Gerät nicht ohne Aufsicht oder Anweisung durch eine verantwortliche Person benutzen.

Kinder sollten beaufsichtigt werden, um sicherzustellen, dass sie nicht mit dem Gerät spielen.

⚠ ACHTUNG!

Für den Betrieb und die Wartung einer Wärmepumpe sind die rechtlichen Anforderungen des Landes einzuhalten, in dem die Wärmepumpe betrieben wird. Je nach Kältemittelfüllmenge ist die Dichtheit der Wärmepumpe in regelmäßigen Abständen durch entsprechend geschultes Personal zu überprüfen und zu protokollieren.

1.4 Energiesparende Handhabung der Wärmepumpe

Mit dem Betrieb dieser Wärmepumpe tragen Sie zur Schonung der Umwelt bei. Die Voraussetzung für eine energiesparende Betriebsweise ist die richtige Auslegung der Wärmequellen- und Wärmenutzungsanlage.

Besonders wichtig für die Effektivität einer Wärmepumpe ist es, die Temperaturdifferenz zwischen Heizwasser und Wärmequelle möglichst gering zu halten. Deshalb ist eine sorgfältige Auslegung der Wärmequelle und der Heizungsanlage dringend anzuraten. **Eine um ein Kelvin (ein °C) höhere Temperaturdifferenz führt zu einer Steigerung des Stromverbrauches von ca. 2,5 %.** Es ist darauf zu achten, dass bei der Auslegung der Heizanlage auch Sonderverbraucher, wie z.B. die Warmwasserbereitung berücksichtigt und für niedrige Temperaturen dimensioniert werden. **Eine Fußbodenheizung (Flächenheizung)** ist durch niedrige Vorlauftemperaturen (30 °C bis 40 °C) optimal für den Einsatz einer Wärmepumpe geeignet.

Während des Betriebes ist es wichtig, dass keine Verunreinigungen der Wärmetauscher auftreten, weil dadurch die Temperaturdifferenz erhöht und damit die Leistungszahl verschlechtert wird.

Einen beträchtlichen Beitrag zur energiesparenden Handhabung leistet auch der Wärmepumpenmanager bei richtiger Einstellung. Weitere Hinweise dazu sind der Gebrauchsanweisung des Wärmepumpenmanagers zu entnehmen.

2 Verwendungszweck der Wärmepumpe

2.1 Anwendungsbereich

Die Luft/Wasser-Wärmepumpe ist ausschließlich für die Erwärmung von Heizungswasser vorgesehen. Sie kann in vorhandenen oder neu zu errichtenden Heizungsanlagen eingesetzt werden.

Die Wärmepumpe ist für den monoenergetischen und bivalenten Betrieb bis -25 °C Luftaußentemperatur geeignet.

Im Dauerlauf ist eine Temperatur des Heizwasserrücklaufs von mehr als 18 °C einzuhalten, um ein einwandfreies Abtauen des Verdampfers zu gewährleisten.

Die Wärmepumpe ist nicht ausgelegt für den erhöhten Wärmebedarf während der Bauaustrocknung, deshalb muss der zusätzliche Wärmebedarf mit speziellen, bauseitigen Geräten erfolgen. Für eine Bauaustrocknung im Herbst oder Winter empfiehlt es sich, einen zusätzlichen Elektroheizstab (als Zubehör erhältlich) zu installieren.

i HINWEIS

Das Gerät ist nicht für Frequenzumrichterbetrieb geeignet.

2.2 Arbeitsweise

Umgebungsluft wird vom Ventilator angesaugt und dabei über den Verdampfer (Wärmetauscher) geleitet. Der Verdampfer kühlt die Luft ab, d.h. er entzieht ihr Wärme. Die gewonnene Wärme wird im Verdampfer auf das Arbeitsmedium (Kältemittel) übertragen.

Mit Hilfe eines elektrisch angetriebenen Verdichters wird die aufgenommene Wärme durch Druckerhöhung auf ein höheres Temperaturniveau „gepumpt“ und über den Verflüssiger (Wärmetauscher) an das Heizwasser abgegeben.

Dabei wird die elektrische Energie eingesetzt, um die Wärme der Umwelt auf ein höheres Temperaturniveau anzuheben. Da die der Luft entzogene Energie auf das Heizwasser übertragen wird, bezeichnet man dieses Gerät als Luft-Wasser-Wärmepumpe.

Die Luft-Wasser-Wärmepumpe besteht aus den Hauptbauteilen Verdampfer, Ventilator und Expansionsventil, sowie dem geräuscharmen Verdichter, dem Verflüssiger und der elektrischen Steuerung.

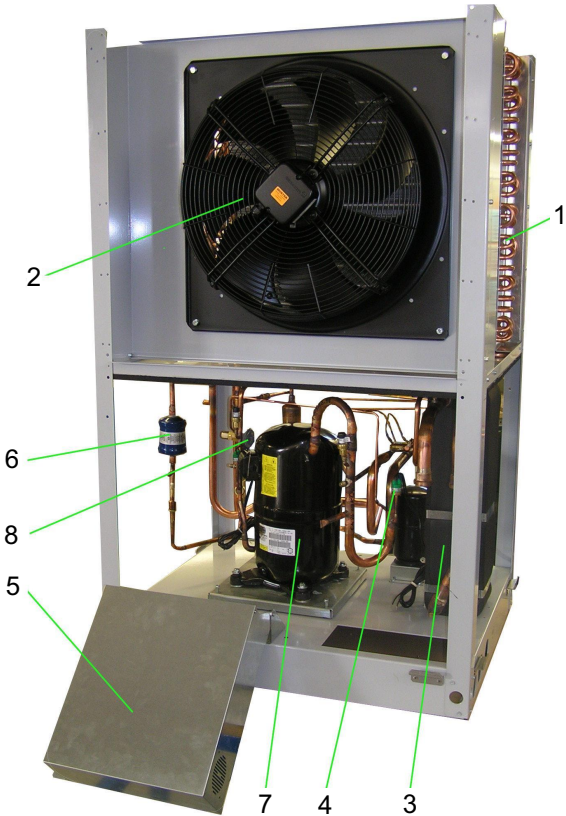
Bei tiefen Umgebungstemperaturen lagert sich Luftfeuchtigkeit als Reif auf dem Verdampfer an und verschlechtert die Wärmeübertragung. Eine ungleichmäßige Anlagerung stellt dabei keinen Mangel dar. Der Verdampfer wird durch die Wärmepumpe nach Bedarf automatisch abgetaut. Je nach Witterung können dabei Dampfschwaden am Luftausblas entstehen.

3 Lieferumfang

3.1 Grundgerät

Die Wärmepumpe wird in Kompaktbauweise geliefert und enthält unten aufgeführte Bauteile.

Der Kältekreis ist „hermetisch geschlossen“ und enthält das vom Kyoto-Protokoll erfasste fluorierte Kältemittel R404A mit einem GWP-Wert von 3784. Es ist FCKW-frei, baut kein Ozon ab und ist nicht brennbar.



- 1) Verdampfer
- 2) Ventilator
- 3) Verflüssiger
- 4) Pressostate
- 5) Schaltkasten
- 6) Filtertrockner
- 7) Verdichter
- 8) Expansionsventil

3.2 Schaltkasten

Der Schaltkasten befindet sich in der Wärmepumpe. Nach Abnahme der Frontabdeckung und dem Lösen der sich links oben befindenden Befestigungsschraube kann der Schaltkasten herausgeklappt werden.

Im Schaltkasten befinden sich die Netzanschlussklemmen, sowie die Leistungsschütze und die Sanftanlauf-Einheit.

Die Steckverbinder für die Steuerleitung befinden sich am Schaltkastenblech in der Nähe des Drehpunktes.

3.3 Wärmepumpenmanager

Für den Betrieb Ihrer Luft-Wasser-Wärmepumpe ist der im Lieferumfang enthaltene Wärmepumpenmanager zu verwenden.

Der Wärmepumpenmanager ist ein komfortables elektronisches Regel- und Steuergerät. Er steuert und überwacht die gesamte Heizungsanlage in Abhängigkeit von der Außentemperatur, die Warmwasserbereitung und die sicherheitstechnischen Einrichtungen.

Bauseits anzubringender Fühler für Außentemperatur incl. Befestigungsmaterial liegt der Einheit Wärmepumpe und Wärmepumpenmanager bei.

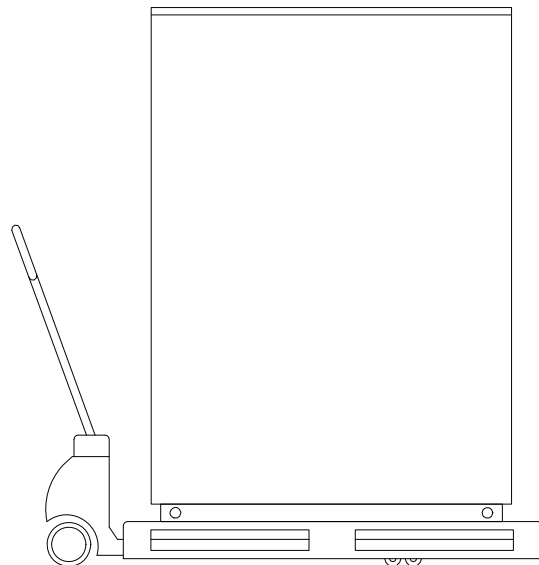
Funktionsweise und Handhabung des Wärmepumpenmanagers sind in der dazu beiliegenden Gebrauchsanweisung beschrieben.

4 Transport

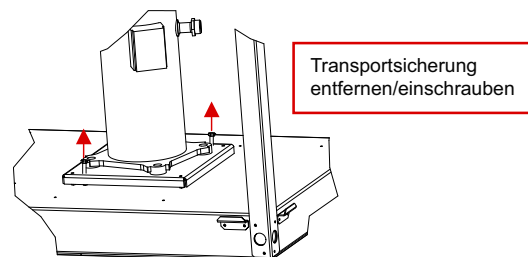
⚠ ACHTUNG!

Die Wärmepumpe darf beim Transport nur bis zu einer Neigung von 45° (in jeder Richtung) gekippt werden.

Der Transport zum endgültigen Aufstellungsort sollte mit Holzrost erfolgen. Das Grundgerät bietet die Transportmöglichkeit mit Hubwagen, Sackkarre o.Ä., oder mittels 3/4"-Rohren, die durch Bohrungen in der Grundplatte bzw. im Rahmen geführt werden.



Nach dem Transport ist die Transportsicherung im Gerät am Boden beidseitig zu entfernen.



⚠ ACHTUNG!

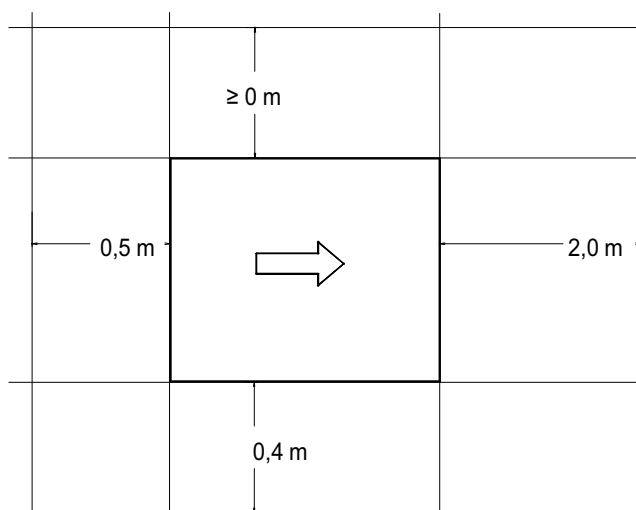
Vor der Inbetriebnahme ist die Transportsicherung zu entfernen.

5 Aufstellung

5.1 Allgemein

Das Gerät ist grundsätzlich auf einer dauerhaft ebenen, glatten und waagerechten Fläche aufzustellen. Dabei sollte der Rahmen rundum dicht am Boden anliegen, um eine geeignete Schallabdichtung zu gewährleisten und ein Auskühlen wasserführender Teile zu verhindern. Ist dies nicht der Fall, können zusätzliche dämmende Maßnahmen notwendig werden. Des Weiteren sollte die Wärmepumpe so aufgestellt werden, dass die Luftausblasrichtung des Ventilators quer zur Hauptwindrichtung verläuft, um ein reibungsfreies Abtauen des Verdampfers zu ermöglichen. Das Gerät ist grundsätzlich für eine ebenerdige Aufstellung konzipiert. Bei abweichenden Bedingungen (z.B.: Montage auf Podest, Flachdach, ...) oder erhöhter Kippgefahr (z.B. exponierte Lage, hohe Windlast, ...) ist eine zusätzliche Kippsicherung vorzusehen. Die Verantwortung für die Aufstellung der Wärmepumpe liegt bei der anlageerrichtenden Fachfirma. Hierbei sind die örtlichen Gegebenheiten wie Bauvorschriften, statische Belastung des Bauwerks, Windlasten etc. zu berücksichtigen.

Wartungsarbeiten müssen problemlos durchgeführt werden können. Dies ist gewährleistet, wenn die im Bild dargestellten Abstände zu festen Wänden eingehalten werden.



Die angegebenen Maße gelten nur für Einzelaufstellung.

ACHTUNG!

Der Ansaug- und Ausblasbereich darf nicht eingeengt oder zugestellt werden.

ACHTUNG!

Länderspezifische Bauvorschriften sind zu beachten!

ACHTUNG!

Bei wandnaher Aufstellung sind bauphysikalische Beeinflussungen zu beachten. Im Ausblasfeld des Ventilators sollten keine Fenster bzw. Türen vorhanden sein.

ACHTUNG!

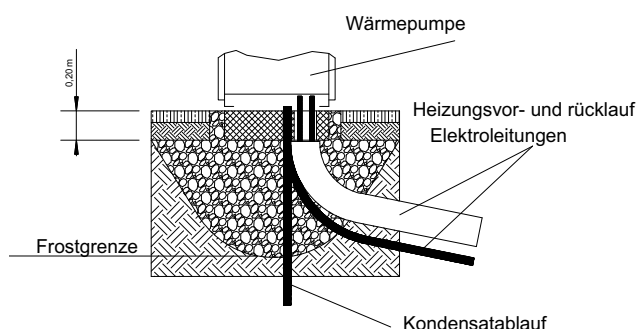
Bei wandnaher Aufstellung kann es durch die Luftströmung im Ansaug- und Ausblasbereich zu verstärkter Schmutzablagerung kommen. Die kältere Außenluft sollte so ausblasen, dass sie bei angrenzenden beheizten Räumen die Wärmeverluste nicht erhöht.

ACHTUNG!

Eine Aufstellung in Mulden oder Innenhöfen ist nicht zulässig, da sich die abgekühlte Luft am Boden sammelt und bei längerem Betrieb wieder von der Wärmepumpe angesaugt wird.

5.2 Kondensatleitung

Das im Betrieb anfallende Kondenswasser muss frostfrei abgeleitet werden. Um einen einwandfreien Abfluss zu gewährleisten, muss die Wärmepumpe waagrecht stehen. Das Kondenswasserrohr muss mindestens einen Durchmesser von 50 mm haben und muss frostsicher in den Abwasserkanal geführt werden. Kondensat nicht direkt in Klärbecken und Gruben einleiten. Die aggressiven Dämpfe sowie eine nicht frostfrei verlegte Kondensatleitung können die Zerstörung des Verdampfers zur Folge haben.



ACHTUNG!

Die Frostgrenze kann je nach Klimaregion variieren. Es sind die Vorschriften der jeweiligen Länder zu berücksichtigen.

6 Montage

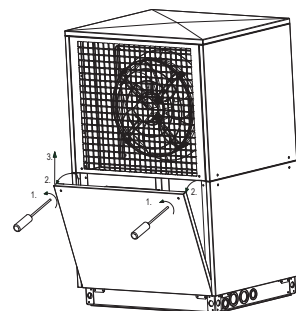
6.1 Allgemein

An der Wärmepumpe sind folgende Anschlüsse herzustellen:

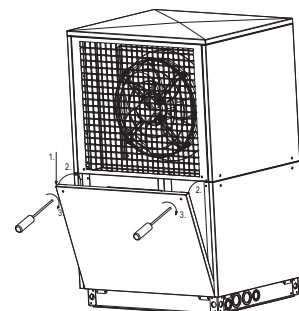
- Vor-/Rücklauf der Heizungsanlage
- Kondensatablauf
- Steuerleitung zum Wärmepumpenmanager
- Stromversorgung

Um an das Geräteinnere zu gelangen, ist es möglich, alle Fassadierungsbleche abzunehmen.

Dazu sind die beiden Schrauben zu lösen. Die unteren Bleche lassen sich durch leichtes Kippen nach vorne nach oben herausnehmen.

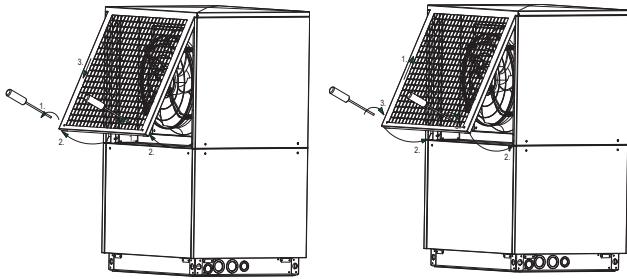


Öffnen der unteren Deckelbleche



Schließen der unteren Deckelbleche

Die oberen Bleche sind am Deckelblech eingehakt. Zur Demontage werden die beiden Schrauben gelöst und die Bleche durch Zurückziehen ausgehängt.



Öffnen der oberen Deckelbleche

Schließen der oberen Deckelbleche

6.2 Heizungsseitiger Anschluss

Die heizungsseitigen Anschlüsse an der Wärmepumpe sind im Geräteinneren herzustellen. Die jeweiligen Anschlussgrößen sind den Geräteinformationen zu entnehmen. Die anzuschließenden Schläuche werden nach unten aus dem Gerät geführt. Als Zubehör ist ein optionaler Rohrbausatz erhältlich, mit dem die Anschlüsse seitlich herausgeführt werden können. Beim Anschluss an die Wärmepumpe muss an den Übergängen mit einem Schlüssel gegengehalten werden.

Bevor die heizwasserseitigen Anschlüsse der Wärmepumpe erfolgen, muss die Heizungsanlage gespült werden, um eventuell vorhandene Verunreinigungen, Reste von Dichtmaterial oder Ähnliches zu entfernen. Ein Ansammeln von Rückständen im Verflüssiger kann zum Totalausfall der Wärmepumpe führen.

Gilt nur für LA 9TU:

⚠ ACHTUNG!

Der mitgelieferte Schmutzfänger ist im Heizungsrücklauf vor der Wärmepumpe einzubauen.

Die Reinigungs- und Wartungshinweise sind der Montage- und Bedienungsanleitung Schmutzfänger zu entnehmen.

Nach erstellter heizungsseitiger Installation ist die Heizungsanlage zu füllen, zu entlüften und abzudrücken.

Beim Füllen der Anlage ist folgendes zu beachten:

- unbehandeltes Füll- und Ergänzungswasser muss Trinkwasserqualität haben (farblos, klar, ohne Ablagerungen)
- das Füll- und Ergänzungswasser muss vorfiltriert sein (Porenweite max. 5µm).

Eine Steinbildung in Warmwasserheizungsanlagen kann nicht vollständig vermieden werden, ist aber bei Anlagen mit Vorlauftemperaturen kleiner 60 °C vernachlässigbar gering.

Bei Mittel- und Hochtemperatur-Wärmepumpen können auch Temperaturen über 60 °C erreicht werden.

Daher sollten für das Füll- und Ergänzungswasser nach VDI 2035 Blatt 1 folgende Richtwerte eingehalten werden:

Gesamtheizleistung in [kW]	Summe Erdalkalien in mol/m ³ bzw. mmol/l	Gesamthärte in °dH
bis 200	≤ 2,0	≤ 11,2
200 bis 600	≤ 1,5	≤ 8,4
> 600	< 0,02	< 0,11

Mindestheizwasserdurchsatz

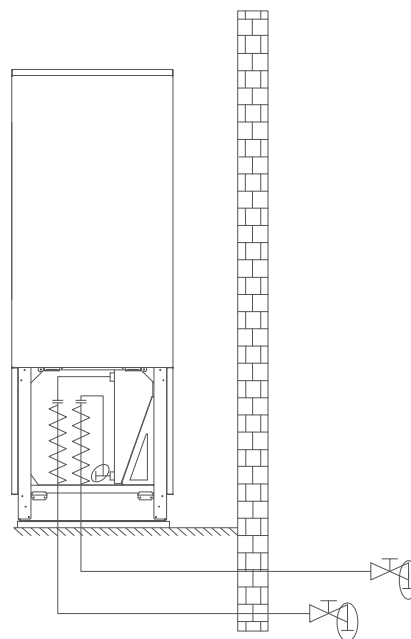
Der Mindestheizwasserdurchsatz der Wärmepumpe ist in jedem Betriebszustand der Heizungsanlage sicherzustellen. Dieses kann z.B. durch Installation eines doppelt differenzdrucklosen Verteilers oder eines Überströmventiles erreicht werden. Die Einstellung eines Überströmventiles ist in Kapitel Inbetriebnahme erklärt. Eine Unterschreitung des Mindestdurchflusses kann zum Totschaden der Wärmepumpe durch ein Aufgefrieren des Plattenwärmetauschers im Kältekreislauf führen.

i HINWEIS

Der Einsatz eines Überströmventils ist nur bei Flächenheizungen und einem max. Heizwasserdurchsatz von 1,3 m³/h ratsam. Bei Nichtbeachten kann es zu Störungen der Anlage führen.

Frostschutz

Zum Frostschutz sollte eine manuelle Entleerung (siehe Bild) vorgesehen werden. Sofern Wärmepumpenmanager und Heizungsumwälzpumpe betriebsbereit sind, arbeitet die Frostschutzfunktion des Wärmepumpenmanagers. Bei Außerbetriebnahme der Wärmepumpe oder Stromausfall ist die Anlage zu entleeren. Bei Wärmepumpenanlagen, an denen ein Stromausfall nicht erkannt werden kann (Ferienhaus), ist der Heizungskreis mit einem geeigneten Frostschutz zu betreiben.



6.3 Elektrischer Anschluss

Der Leistungsanschluss der Wärmepumpe erfolgt über ein handelsübliches 4-adriges Kabel.

Das Kabel ist bauseits beizustellen und der Leitungsquerschnitt gemäß der Leistungsaufnahme der Wärmepumpe (siehe Anhang Geräteinformation) sowie der einschlägigen VDE- (EN-) und VNB-Vorschriften zu wählen.

In der Leistungsversorgung für die Wärmepumpe ist eine allpolige Abschaltung mit mindestens 3 mm Kontaktöffnungsabstand (z.B. EVU-Sperrschütz, Leistungsschütz), sowie ein 3-poliger Sicherungsautomat, mit gemeinsamer Auslösung aller Außenleiter, vorzusehen (Auslösestrom gemäß Geräteinformation).

Beim Anschließen ist das Rechtsdrehfeld der Lastspeisung sicherzustellen.

Phasenfolge: L1, L2, L3.

⚠ ACHTUNG!

Rechtsdrehfeld beachten: Bei falscher Verdrahtung wird das Anlaufen der Wärmepumpe verhindert. Ein entsprechender Warnhinweis wird im Wärmepumpenmanager angezeigt (Verdrahtung anpassen).

Die Steuerspannung wird über den Wärmepumpenmanager durchgeführt.

Die Stromversorgung des Wärmepumpenmanagers mit 230V AC-50 Hz, erfolgt gemäß seiner eigenen Gebrauchsanweisung (Absicherung max. 16 A).

⚠ ACHTUNG!

Die Steuerleitung ist ein funktionsnotwendiges Zubehör für außen aufgestellte Luft/Wasser-Wärmepumpen. Die Verlegung sollte getrennt von der Lastleitung erfolgen. Eine bauseitige Verlängerung der Steuerleitung ist nicht zulässig.

Die Steuerleitungen (nicht im Lieferumfang enthalten) haben an beiden Enden rechteckige Steckverbinder. An ihrem einen Ende wird sie mit dem Wärmepumpenmanager und an ihrem anderen Ende mit dem Schaltkasten in der Wärmepumpe verbunden. Die Steckanschlüsse an der Wärmepumpe befinden sich an der Unterseite des Schaltkastens.

Als Steuerleitung werden zwei getrennte Leitungen verwendet. Die eine Leitung ist für die 230V-Steuerspannungsebene und die andere ist für die Signal- bzw. Kleinspannungsebene vorgesehen.

Genauere Anweisungen sind der Gebrauchsanweisung des Wärmepumpenmanagers zu entnehmen.

Detaillierte Informationen siehe Anhang Stromlaufpläne.

7 Inbetriebnahme

7.1 Allgemein

Um eine ordnungsgemäße Inbetriebnahme zu gewährleisten, sollte diese von einem vom Werk autorisierten Kundendienst durchgeführt werden. Unter bestimmten Bedingungen ist damit eine Verlängerung der Gewährleistung verbunden (vgl. Garantieleistung).

7.2 Vorbereitung

Vor der Inbetriebnahme müssen folgende Punkte geprüft werden:

- Alle Anschlüsse der Wärmepumpe müssen, wie in Kapitel 6 beschrieben, montiert sein.
- Im Heizkreislauf müssen alle Schieber, die den korrekten Fluss des Heizwassers behindern könnten, geöffnet sein.
- Der Luftansaug-/ausblasweg muss frei sein.
- Die Drehrichtung des Ventilators muss der Pfeilrichtung entsprechen.
- Die Einstellungen des Wärmepumpenmanagers müssen gemäß seiner Gebrauchsanweisung an die Heizungsanlage angepasst sein.
- Der Kondensatablauf muss sichergestellt sein.

7.3 Vorgehensweise

Die Inbetriebnahme der Wärmepumpe erfolgt über den Wärmepumpenmanager. Die Einstellungen müssen gemäß dessen Anweisung vollzogen werden.

Bei Heizwassertemperaturen kleiner 7 °C ist eine Inbetriebnahme nicht möglich. Das Wasser im Pufferspeicher muss mit dem 2. Wärmeerzeuger auf mindestens 18 °C aufgeheizt werden.

Anschließend muss folgender Ablauf eingehalten werden, um die Inbetriebnahme störungsfrei zu realisieren:

- 1) Alle Verbraucherkreise sind zu schließen.
- 2) Der Wasserdurchsatz der Wärmepumpe ist sicherzustellen.
- 3) Am Manager Betriebsart "Automatik" wählen.
- 4) Im Menü Sonderfunktionen muss das Programm "Inbetriebnahme" gestartet werden.
- 5) Warten, bis eine Rücklauftemperatur von mindestens 25 °C erreicht wird.
- 6) Anschließend werden die Schieber der Heizkreise nacheinander wieder langsam geöffnet, und zwar so, dass der Heizwasserdurchsatz durch leichtes Öffnen des betreffenden Heizungskreises stetig erhöht wird. Die Heizwassertemperatur im Pufferspeicher darf dabei nicht unter 20 °C absinken, um jederzeit eine Abtauung der Wärmepumpe zu ermöglichen.
- 7) Wenn alle Heizkreise voll geöffnet sind und eine Rücklauftemperatur von mindestens 18 °C gehalten wird, ist die Inbetriebnahme abgeschlossen.

⚠ ACHTUNG!

Ein Betrieb der Wärmepumpe mit niedrigeren Systemtemperaturen kann zum Totalausfall der Wärmepumpe führen. Nach einem längeren Stromausfall ist die oben genannte Vorgehensweise für die Inbetriebnahme anzuwenden.

8 Reinigung / Pflege

8.1 Pflege

Vermeiden Sie zum Schutz des Lackes das Anlehnen und Ablegen von Gegenständen am und auf dem Gerät. Die Außenteile der Wärmepumpe können mit einem feuchten Tuch und mit handelsüblichen Reinigern abgewischt werden.

i HINWEIS

Verwenden Sie nie sand-, soda-, säure- oder chloridhaltige Putzmittel, da diese die Oberfläche angreifen.

Um Störungen durch Schmutzablagerungen im Wärmeaustauscher der Wärmepumpe zu vermeiden, ist dafür zu sorgen, dass der Wärmeaustauscher in der Heizungsanlage nicht verschmutzen kann. Sollte es dennoch zu Betriebsstörungen wegen Verschmutzungen kommen, ist die Anlage wie unten angegeben zu reinigen.

8.2 Reinigung Heizungsseite

Gilt nur für LA 12TU:

⚠ ACHTUNG!

Der eingebaute Schmutzfänger ist in regelmäßigen Abständen zu reinigen.

Die Wartungsintervalle sind je nach Verschmutzungsgrad der Anlage selbst zu wählen. Der Siebeinsatz ist hierbei zu reinigen. Zur Reinigung ist der Heizkreis im Bereich des Schmutzfängers drucklos zu machen, der Siebeinsatz durch Aufschrauben des Siebraumes zu entnehmen und zu reinigen.

Beim Zusammenbau in umgekehrter Reihenfolge ist auf korrekten Einbau des Siebeinsatzes und Dichtheit der Verschraubung zu achten.

Sauerstoff kann im Heizwasserkreis, insbesondere bei Verwendung von Stahlkomponenten, Oxidationsprodukte (Rost) bilden. Diese gelangen über Ventile, Umwälzpumpen oder Kunststoffrohre in das Heizsystem. Deshalb sollte besonders bei der kompletten Verrohrung auf eine diffusionsdichte Installation geachtet werden.

i HINWEIS

Zur Vermeidung von Ablagerungen (z.B. Rost) im Kondensator der Wärmepumpe wird empfohlen, ein geeignetes Korrosionsschutzsystem einzusetzen. Wir empfehlen diffusionsoffene Heizungsanlagen mit einer elektrophysikalischen Korrosionsschutzanlage auszurüsten (z.B. ELYSATOR-Anlage).

Auch Reste von Schmier- und Dichtmitteln können das Heizwasser verschmutzen.

Sind die Verschmutzungen so stark, dass sich die Leistungsfähigkeit des Verflüssigers in der Wärmepumpe verringert, muss ein Installateur die Anlage reinigen.

Nach heutigem Kenntnisstand schlagen wir vor, die Reinigung mit einer 5%-igen Phosphorsäure oder, falls häufiger gereinigt werden muss, mit einer 5%-igen Ameisensäure durchzuführen.

In beiden Fällen sollte die Reinigungsflüssigkeit Raumtemperatur haben. Es ist empfehlenswert, den Wärmeaustauscher entgegen der normalen Durchflussrichtung zu spülen.

Um zu verhindern, dass säurehaltiges Reinigungsmittel in den Heizungsanlagenkreislauf gelangt, empfehlen wir, das Spülgerät direkt an den Vor- und Rücklauf des Verflüssigers der Wärmepumpe anzuschließen.

Danach muss mit geeigneten neutralisierenden Mitteln gründlich nachgespült werden, um Beschädigungen durch eventuell im System verbliebene Reinigungsmittelreste zu verhindern.

Die Säuren sind mit Vorsicht anzuwenden und es sind die Vorschriften der Berufsgenossenschaften einzuhalten.

Im Zweifelsfall ist mit dem Hersteller des Reinigungsmittels Rücksprache zu halten!

8.3 Reinigung Luftseite

Verdampfer, Lüfter und Kondensatablauf sind vor der Heizperiode von Verunreinigungen (Blätter, Zweige usw.) zu reinigen. Dazu ist die Wärmepumpe, wie im Kapitel 6.1 beschrieben, zu öffnen.

⚠ ACHTUNG!

Vor Öffnen des Gerätes ist sicherzustellen, dass alle Stromkreise spannungsfrei geschaltet sind.

Die Verwendung von scharfen und harten Gegenständen ist bei der Reinigung zu vermeiden, um eine Beschädigung am Verdampfer und der Kondensatwanne zu verhindern.

Bei extremen Witterungsbedingungen (z.B. Schneeverwehungen) kann es vereinzelt zu Eisbildung an den Ansaug- und Ausblasgittern kommen. Um den Mindestluftdurchsatz sicherzustellen, ist in diesem Fall der Ansaug- und Ausblasbereich von Eis und Schnee zu befreien.

Um einen einwandfreien Abfluss aus der Kondensatwanne zu gewährleisten, ist diese regelmäßig zu prüfen und gegebenenfalls zu reinigen.

9 Störungen / Fehlersuche

Diese Wärmepumpe ist ein Qualitätsprodukt und sollte störungsfrei arbeiten. Tritt dennoch einmal eine Störung auf, wird diese im Display des Wärmepumpenmanagers angezeigt. Schlagen Sie dazu auf der Seite „Störungen und Fehlersuche“ in der Gebrauchsanweisung des Wärmepumpenmanagers nach. Wenn die Störung nicht selbst behoben werden kann, verständigen Sie bitte den zuständigen Kundendienst.

⚠ ACHTUNG!

Arbeiten an der Wärmepumpe dürfen nur vom autorisierten und sachkundigen Kundendienst durchgeführt werden.

10 Außerbetriebnahme / Entsorgung

Bevor die Wärmepumpe ausgebaut wird, ist die Maschine spannungsfrei zu schalten und abzuschleppen. Der Ausbau der Wärmepumpe muss durch Fachpersonal erfolgen. Umweltrelevante Anforderungen, in Bezug auf Rückgewinnung, Wiederverwendung und Entsorgung von Betriebsstoffen und Bauteilen gemäß den gängigen Normen, sind einzuhalten. Dabei ist besonders Wert auf eine fachgerechte Entsorgung des Kältemittels und Kälteöles zu legen.

11 Geräteinformation

1 Typ- und Verkaufsbezeichnung			LA 9TU	LA 12TU	
2 Bauform					
2.1	Regler		extern	extern	
2.2	Wärmemengenzählung		integriert	integriert	
2.3	Aufstellungsort / Schutzart nach EN 60529		Außen / IP24	Außen / IP24	
2.4	Frostschutz Kondensatwanne / Heizwasser		beheizt / ja ¹	beheizt / ja ¹	
2.5	Leistungsstufen		1	1	
3 Einsatzgrenzen					
3.1	Heizwasser-Vorlauf / -Rücklauf	°C	bis 58 ± 2 / ab 18	bis 58 ± 2 / ab 18	
3.2	Luft (Wärmequelle)	°C	-20 bis +35	-25 bis +35	
4 Leistungsangaben / Durchfluss²					
4.1	Heizwasserdurchfluss / interne Druckdifferenz	maximal	m ³ /h / Pa	1,6 / 7300	2,0 / 2900
		minimal	m ³ /h / Pa	0,7 / 1600	0,9 / 600
4.2	Wärmeleistung / Leistungszahl ³			EN 14511	EN 14511
		bei A-7 / W35	kW / ---	5,5 / 2,8	7,6 / 2,9
		bei A2 / W35	kW / ---	7,5 / 3,7	9,4 / 3,7
		bei A7 / W35	kW / ---	9,2 / 4,2	11,6 / 4,3
		bei A7 / W55	kW / ---	7,1 / 2,7	9,8 / 2,5
	bei A10 / W35	kW / ---	10,2 / 4,5	11,7 / 4,6	
4.3	Schall-Leistungspegel nach EN 12102	dB(A)	60	61	
4.4	Schall-Druckpegel in 10 m Entfernung (Ausblasseite) ⁴	dB(A)	30	32	
4.5	Luftdurchsatz	m ³ /h	2500	4100	
5 Abmessungen, Gewicht und Füllmengen					
5.1	Geräteabmessungen ohne Anschlüsse	H x B x L mm	1460 x 910 x 750	1810 x 1250 x 750	
5.2	Geräteanschlüsse für Heizung	Zoll	G 1 1/4" flachdichtend	G 1 1/4" flachdichtend	
5.3	Gewicht der Transporteinheit(en) incl. Verpackung	kg	208	280	
5.4	Kältemittel; Gesamt-Füllgewicht	Typ / kg	R404A / 3,4	R404A / 4,2	
5.5	Schmiermittel; Gesamt-Füllmenge	Typ / Liter	Polyolester (POE) / 1,3	Polyolester (POE) / 1,45	
6 Elektrischer Anschluss					
6.1	Lastspannung / Absicherung		3~/ PE 400 V (50Hz) / C16A	3~/ PE 400 V (50Hz) / C16A	
6.2	Steuerspannung / Absicherung		- / -	- / -	
6.3	Anlaufstrom m. Sanftanlasser	A	17	18	
6.4	Nennaufnahme A2/ W35/ max. Aufnahme ²	kW	2,04 / 3,5	2,52 / 3,8	
6.5	Leistungsaufnahme Ventilator	W	bis 140	bis 180	
6.6	Nennstrom A2 /W35 / cos φ	A / ---	3,68 / 0,8	4,55 / 0,8	
6.7	max. Leistungsaufnahme Verdichterschutz (pro Verdichter)	W	---	70; thermostatisch geregelt	
7 Entspricht den europäischen Sicherheitsbestimmungen			5	5	
8 Sonstige Ausführungsmerkmale					
Abtauart (bedarfsabhängig)			Kreislaufumkehr	Kreislaufumkehr	

1. Die Heizungs-Umwälzpumpe und der Regler der Wärmepumpe müssen immer betriebsbereit sein.

2. Diese Angaben charakterisieren die Größe und die Leistungsfähigkeit der Anlage nach EN 14511 (5K bei A7). Für wirtschaftliche und energetische Betrachtungen sind weitere Einflussgrößen, insbesondere Abtauverhalten, Bivalenzpunkt und Regelung zu berücksichtigen. Diese Angaben werden ausschließlich mit sauberen Wärmeübertragern erreicht. Hinweise zur Pflege, Inbetriebnahme und Betrieb sind den entsprechenden Abschnitten der Montage- und Gebrauchsanweisung zu entnehmen. Dabei bedeuten z.B. A7/W35: Außenlufttemperatur 7 °C und Heizwasser-Vorlauftemperatur 35 °C.

3. Bei maximalen Heizungsdurchfluss

4. Der angegebene Schalldruckpegel entspricht dem Betriebsgeräusch der Wärmepumpe im Heizbetrieb bei 35 °C Vorlauftemperatur.

5. siehe CE-Konformitätserklärung

12 Garantiekunde

Glen Dimplex Deutschland GmbH

Garantiekunde Systemtechnik
(Heizungs-Wärmepumpen, Zentrale Wohnungslüftungs-
geräte) gültig für Deutschland und Österreich
(Ausgabestand 04/2012)

Die nachstehenden Bedingungen, die Voraussetzungen und Umfang unserer Garantieleistung umschreiben, lassen die Gewährleistungsverpflichtungen des Verkäufers aus dem Kaufvertrag mit dem Endabnehmer unberührt. Für die Geräte leisten wir Garantie gemäß nachstehenden Bedingungen:

Wir beheben unentgeltlich nach Maßgabe der folgenden Bedingungen Mängel am Gerät, die auf einem Material- und/ oder Herstellungsfehler beruhen, wenn sie uns unverzüglich nach Feststellung und innerhalb von 24 Monaten nach Lieferung an den Erstendabnehmer gemeldet werden. Bei gewerblichem Gebrauch innerhalb von 12 Monaten.

Dieses Gerät fällt nur dann unter diese Garantie, wenn es von einem Unternehmer in einem der Mitgliedstaaten der Europäischen Union gekauft wurde, es bei Auftreten des Mangels in Deutschland oder Österreich betrieben wird und Garantieleistungen auch in Deutschland oder Österreich erbracht werden können.

Die Behebung der von uns als garantispflichtig anerkannter Mängel geschieht dadurch, dass die mangelhaften Teile unentgeltlich nach unserer Wahl instandgesetzt oder durch einwandfreie Teile ersetzt werden. Durch Art oder Ort des Einsatzes des Gerätes oder schlechte Zugänglichkeit des Gerätes bedingte außergewöhnliche Kosten der Nachbesserung werden nicht übernommen. Der freie Gerätezugang muß durch den Endabnehmer gestellt werden. Ausgebaute Teile, die wir zurücknehmen, gehen in unser Eigentum über. Die Garantiezeit für Nachbesserungen und Ersatzteile endet mit dem Ablauf der ursprünglichen Garantiezeit für das Gerät. Die Garantie erstreckt sich nicht auf leicht zerbrechliche Teile, die den Wert oder die Gebrauchstauglichkeit des Gerätes nur unwesentlich beeinträchtigen. Es ist jeweils der Original-Kaufbeleg mit Kauf- und/oder Lieferdatum vorzulegen.

Eine Garantieleistung entfällt, wenn vom Endabnehmer oder einem Dritten die entsprechenden VDE-Vorschriften, die Bestimmungen der örtlichen Versorgungsunternehmen oder unsere Montage- und Gebrauchsanweisung sowie die in den Projektierungsunterlagen enthaltenen Hinweise zu Wartungsarbeiten oder Einbindungsschemen nicht beachtet worden sind oder wenn unser funktionsnotwendiges Zubehör nicht eingesetzt wurde. Durch etwa seitens des Endabnehmers oder Dritter unsachgemäß vorgenommenen Änderungen und Arbeiten, wird die Haftung für die daraus entstehenden Folgen aufgehoben. Die Garantie erstreckt sich auf das Gerät und vom Lieferer bezogene Teile. Nicht vom Lieferer bezogene Teile und Geräte-/Anlagenmängel die auf nicht vom Lieferer bezogene Teile zurückzuführen sind fallen nicht unter den Garantieanspruch.

Bei endgültig fehlgeschlagener Nachbesserung wird der Hersteller entweder kostenfreien Ersatz liefern oder den Minderwert vergüten. Im Falle einer Ersatzlieferung behalten wir uns die Geltendmachung einer angemessenen Nutzungsanrechnung für die bisherige Nutzungszeit vor. Weitergehende oder andere Ansprüche, insbesondere solche auf Ersatz außerhalb des Gerätes entstandener Schäden, sind ausgeschlossen.

Eine Verlängerung der Garantie auf 60 Monate für Heizungs-Wärmepumpe und zentrale Wohnungslüftungsgeräte ab Inbetriebnahmedatum, jedoch maximal 72 Monate ab Auslieferung Werk bzw. 78 Monate ab Fertigungsdatum, wird gemäß den nachfolgenden Bedingungen gewährt: Voraussetzung für die Übernahme der verlängerten Garantie ist eine kostenpflichtige Inbetriebnahme durch den autorisierten Systemtechnik-Kundendienst mit Inbetriebnahmeprotokoll innerhalb einer Betriebszeit (Verdichterlaufzeit) von weniger als 150 Stunden. Die Beauftragung der kostenpflichtigen Inbetriebnahme durch den Systemtechnik-Kundendienst erfolgt schriftlich mit dem entsprechenden Auftragsformular oder mittels der Online-Beauftragung im Internet (www.dimplex.de/garantieverlaengerung). Der Bestätigung der Garantiezeitverlängerung vorausgesetzt, ist die vollständige Bezahlung der Inbetriebnahmepauschale und die Beseitigung etwaiger, im Feld Bemerkungen des Inbetriebnahmeprotokolls, vermerkter Mängel. Die Bestätigung der Garantiezeitverlängerung erfolgt von unten angegebener Adresse nach erfolgreichem Abschluss der Inbetriebnahme und der Einreichung des Inbetriebnahmeprotokolls durch den Systemtechnik-Kundendienst.

Die Inbetriebnahmepauschale beinhaltet die eigentliche Inbetriebnahme und die Fahrtkosten. Es wird keine Haftung für die ordnungsgemäße Planung, Dimensionierung und Ausführung der Gesamtanlage übernommen. Die Behebung von Anlagenmängeln und Wartezeiten sind Sonderleistungen.

Die aktuellen Inbetriebnahmepauschalen und der in der Inbetriebnahmepauschale enthaltene Leistungsumfang sind im Internet unter: www.dimplex.de/garantieverlaengerung hinterlegt. Hier ist ebenfalls eine Online-Beauftragung integriert.

Glen Dimplex Deutschland GmbH
Geschäftsbereich Dimplex
Kundendienst Systemtechnik
Am Goldenen Feld 18 · 95326 Kulmbach

Tel.-Nr.: +49 (0) 9221 709 562
Fax.-Nr.: +49 (0) 9221 709 565
E-Mail-Adresse: 09221709565@glendimplex.de
09221709565@dimplex.de
Internet: www.dimplex.de
www.dimplex.de/serviceauftrag
www.dimplex.de/garantieverlaengerung

Für die Auftragsbearbeitung werden der **Typ**, die Erzeugnisnummer **E-Nr. bzw. Fabrikationsnummer Fabr.-Nr. oder Seriennummer S/N**, das Fertigungsdatum **FD** und falls angegeben der Kundendienstindex KI des Gerätes benötigt. Diese Angaben befinden sich auf dem Typschild des Gerätes.

Kundendienstadresse:

Table of contents

1	Please read immediately	EN-2
1.1	Important information.....	EN-2
1.2	Intended use.....	EN-2
1.3	Legal regulations and directives.....	EN-2
1.4	Energy-efficient use of the heat pump.....	EN-3
2	Purpose of the heat pump	EN-3
2.1	Application.....	EN-3
2.2	Operating principle.....	EN-3
3	Scope of supply	EN-4
3.1	Basic device.....	EN-4
3.2	Switch box.....	EN-4
3.3	Heat pump manager.....	EN-4
4	Transport	EN-4
5	Installation	EN-5
5.1	General.....	EN-5
5.2	Condensate pipe.....	EN-5
6	Assembly	EN-5
6.1	General.....	EN-5
6.2	Connection on the heating side.....	EN-6
6.3	Electrical connection.....	EN-7
7	Start-up	EN-7
7.1	General.....	EN-7
7.2	Preparation.....	EN-7
7.3	Procedure.....	EN-7
8	Cleaning / maintenance	EN-8
8.1	Maintenance.....	EN-8
8.2	Cleaning the heating system.....	EN-8
8.3	Cleaning the air system.....	EN-8
9	Faults / troubleshooting	EN-8
10	Decommissioning / disposal	EN-8
11	Device information	EN-9
	Anhang / Appendix / Annexes	A-I
	Maßbild / Dimension Drawing / Schéma coté.....	A-II
	Diagramme / Diagrams / Diagrammes.....	A-IV
	Stromlaufpläne / Circuit Diagrams / Schémas électriques.....	A-VIII
	Hydraulisches Prinzipschema / Hydraulic Plumbing Diagram / Schéma hydraulique.....	A-XVI
	Konformitätserklärung / Declaration of Conformity / Déclaration de conformité.....	A-XIX

1 Please read immediately

1.1 Important information

⚠ ATTENTION!

When operating or maintaining a heat pump, the legal requirements of the country where the heat pump is operated apply. Depending on the refrigerant quantity, the heat pump must be inspected for leaks at regular intervals by a certified technician, and these inspections must be recorded.

⚠ ATTENTION!

When transporting the heat pump, ensure that it is not tilted more than 45° (in any direction).

⚠ ATTENTION!

Before start-up, the transport fastening must be removed.

⚠ ATTENTION!

Do not restrict or block the area around the air intake or outlet.

⚠ ATTENTION!

Observe country-specific building regulations!

⚠ ATTENTION!

For installation close to walls the physical influences of the building must be considered. No windows or doors should be present in the area surrounding the air outlet of the ventilator.

⚠ ATTENTION!

In cases of installation close to a wall, there may be more sediment in the air inlet and outlet areas due to the air current. The colder outside air outlet should discharge in such a way as to not increase the heat losses in heated neighbouring rooms.

⚠ ATTENTION!

The dirt trap included in the scope of supply is to be installed in the heat return before the heat pump.

⚠ ATTENTION!

Installation in a hollow or in an inner courtyard is not permitted because cooled air collects at ground level and is drawn in again by the heat pump during lengthy operation.

⚠ ATTENTION!

The frost line can vary according to the climatic region. The regulations of the countries in question must be observed.

⚠ ATTENTION!

Ensure that there is a clockwise rotating field: With incorrect wiring the starting of the heat pump is prevented. A corresponding warning is indicated on the display of the heat pump manager (adjust wiring).

⚠ ATTENTION!

The control line is essential for the operation of air-to-water heat pumps for outdoor installation. The control line must be laid separately from the mains cable. It is not permissible for the customer to extend the control line.

⚠ ATTENTION!

Operating the heat pump at low system temperatures may cause the heat pump to break down completely. After a prolonged power failure, the commissioning procedure detailed above must be followed.

⚠ ATTENTION!

The integrated dirt trap must be cleaned at regular intervals.

⚠ ATTENTION!

Before opening the device, ensure that all circuits are powered down.

⚠ ATTENTION!

Any work on the heat pump may only be performed by authorised and qualified after-sales service technicians.

1.2 Intended use

This device is only intended for use as specified by the manufacturer. Any other use beyond that intended by the manufacturer is prohibited. This requires the user to abide by the manufacturer's product information. Please refrain from tampering with or altering the device.

1.3 Legal regulations and directives

This heat pump is designed for use in a domestic environment according to Article 1, Paragraph 2 k) of EC directive 2006/42/EC (machinery directive) and is thus subject to the requirements of EC directive 2006/95/EC (low-voltage directive). It is thus also intended for use by non-professionals for heating shops, offices and other similar working environments, in agricultural establishments and in hotels, guest houses and similar / other residential buildings.

The construction and design of the heat pump complies with all relevant EU directives, DIN/VDE regulations (see CE declaration of conformity).

When connecting the heat pump to the power supply, the relevant VDE, EN and IEC standards are to be adhered to. Any further connection requirements stipulated by the network operator must also be observed.

When connecting the heating system, all applicable regulations must also be adhered to.

Persons, especially children, who are not capable of operating the device safely due to their physical, sensory or mental abilities or due to their inexperience or lack of knowledge, must not operate this device without supervision or instruction by the person in charge.

Children must be supervised to ensure that they do not play with the device.

⚠ ATTENTION!

When operating or maintaining a heat pump, the legal requirements of the country where the heat pump is operated apply. Depending on the refrigerant quantity, the heat pump must be inspected for leaks at regular intervals by a certified technician, and these inspections must be recorded.

1.4 Energy-efficient use of the heat pump

By operating this heat pump, you are helping to protect the environment. A prerequisite for energy-efficient operation is the correct design of the heat source system and heating system.

It is particularly important for the efficiency of a heat pump to keep the temperature difference between heating water and heat source as small as possible. For this reason, it is advisable to design the heat source and heating system very carefully. **A temperature difference of approx. one Kelvin (one °C) increases the power consumption by around 2.5 %.** When designing the heating system, it should be borne in mind that special consumers such as e.g. domestic hot water preparation should also be taken into consideration and dimensioned for low temperatures. **Underfloor heating systems (panel heating)** are optimally suited for heat pump use on account of the low flow temperatures (30 °C to 40 °C).

It is important to ensure that the heat exchangers are not contaminated during operation because this increases the temperature difference, in turn reducing the COP.

Correct adjustment of the heat pump manager is also important for energy-efficient use of the heat pump. Further information can be found in the operating instructions of the heat pump manager.

2 Purpose of the heat pump

2.1 Application

The air-to-water heat pump is to be used exclusively for the heating of heating water. It can be used in new or already-existing heating systems.

The heat pump is suitable for mono-energy and bivalent operation down to an external temperature of -25 °C.

Proper defrosting of the evaporator is guaranteed by maintaining a heating water return temperature of more than 18 °C during continuous operation.

The heat pump is not designed for the increased heat consumption required when a building is being dried out. For this reason, the additional heat consumption should be met using special devices provided by the customer. If a building is to be dried out in autumn or winter, we recommend installing an additional electric heating element (available as an accessory).

i NOTE

The device is not suitable for operation with a frequency converter.

2.2 Operating principle

Surrounding air is drawn in by the fan and fed through the evaporator (heat exchanger). The evaporator cools the air, i.e. it extracts heat from it. This extracted heat is then transferred to the working medium (refrigerant) in the evaporator.

The heat is brought to a higher temperature level by increasing its pressure with the aid of an electrically driven compressor. It is then transferred to the heating water via the liquefier (heat exchanger).

Electrical energy is used to raise the temperature of the heat in the environment to a higher level. As the energy extracted from the air is transferred to the heating water, this type of device is called an air-to-water heat pump.

The Air-to-water heat pump consists of the main components: evaporator, ventilator and expansion valve, as well as the low-noise compressor, the liquefier and the electrical control system.

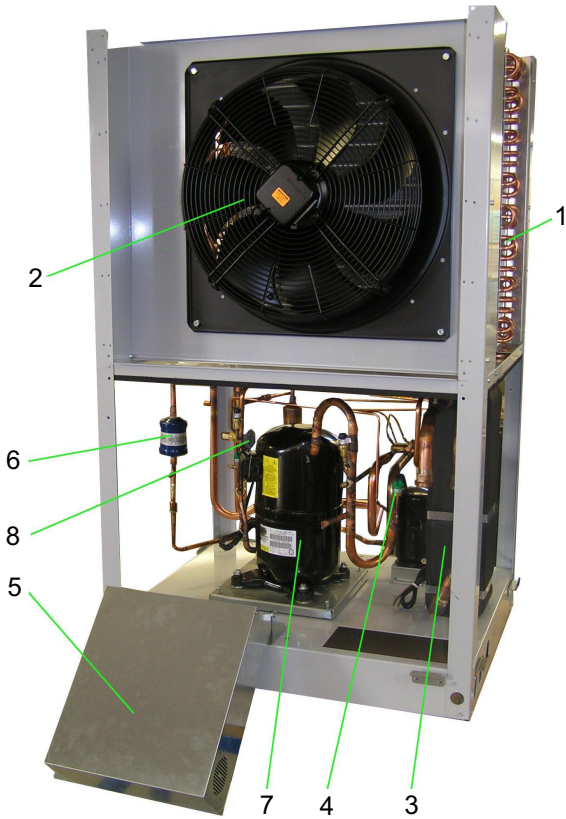
At low ambient temperatures, humidity accumulates on the evaporator in the form of frost, reducing the transfer of heat. Uneven accumulation during this process does not indicate a fault. The evaporator is defrosted automatically by the heat pump as required. Steam may be emitted from the air outlet depending on the atmospheric conditions.

3 Scope of supply

3.1 Basic device

The heat pump is of compact design and is supplied complete with the components listed below.

The refrigerating circuit is "hermetically sealed". It contains the Kyoto protocol approved refrigerant R404A with a GWP value of 3784. It is CFC-free, does not deplete ozone and is non-flammable.



- 1) Evaporator
- 2) Ventilator
- 3) Liquefier
- 4) Pressure controllers
- 5) Switch box
- 6) Filter dryer
- 7) Compressors
- 8) Expansion valve

3.2 Switch box

The switch box is located in the heat pump. It can be swung out after removing the front cover and loosening the fastening screw located in the upper left-hand corner.

The switch box contains the supply connection terminals as well as the power contactors and the soft starter unit.

The plug connectors for the control line are located on the switch box panel near the pivotal point.

3.3 Heat pump manager

Use the heat pump manager included in the scope of supply to operate the air-to-water heat pump.

The heat pump manager is a convenient electronic regulation and control device. It controls and monitors the entire heating system based on the external temperature, as well as domestic hot water preparation and safety systems.

The customer must install the external temperature sensor which is included in the scope of supply of the unit heat pump and heat pump manager together with the necessary fixing accessories.

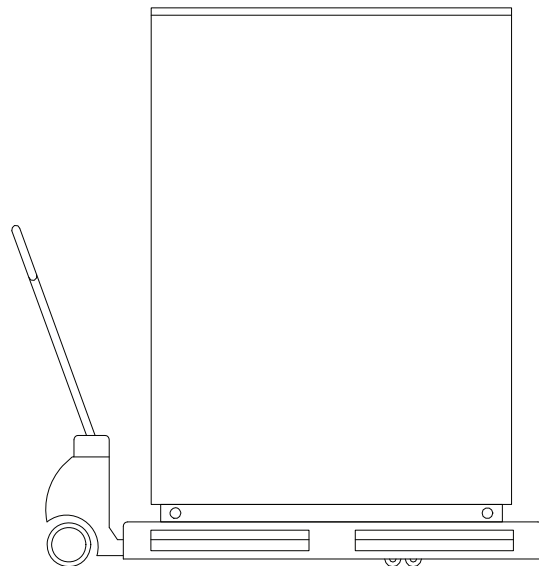
The enclosed operating instructions describe the function and use of the heat pump manager.

4 Transport

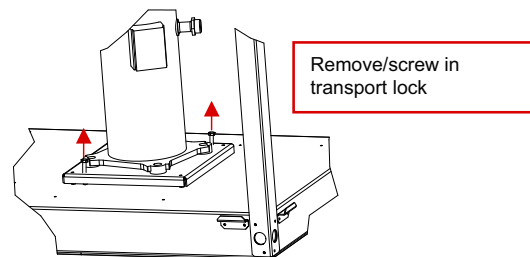
⚠ ATTENTION!

When transporting the heat pump, ensure that it is not tilted more than 45° (in any direction).

A wooden pallet should be used to transport the heat pump to its final installation location. The basic device can be transported with a lift truck, hand truck or by means of 3/4" pipes fed through the holes in the base plate or frame.



After transportation, the transport fastening in the device is to be removed from both sides of the base.



⚠ ATTENTION!

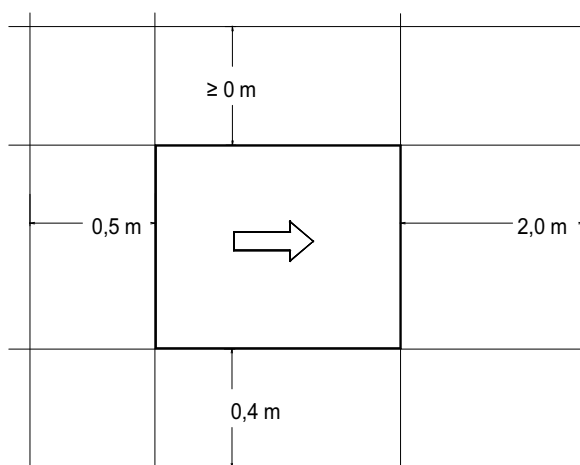
Before start-up, the transport fastening must be removed.

5 Installation

5.1 General

The device should always be installed on a permanently smooth, even and horizontal surface. The entire frame should lie directly on the ground to ensure a good soundproof seal and to prevent the water-bearing components from becoming too cold. If this is not the case, additional insulation measures may be necessary. Furthermore, the heat pump should be set up so that the air outlet direction of the ventilator is perpendicular to the main wind direction to allow unrestricted defrosting of the evaporator. The heat pump is designed for installation on even ground. If the installation conditions differ (installation on a platform or flat roof) or there is a greater risk of the heat pump tipping over (due to an exposed position or high wind exposure), additional protection against tipping over must be provided. The responsibility for the heat pump installation lies with the specialist system construction company. During the installation, local requirements such as building regulations, static load of the building, and wind exposure must be accounted for.

It must be possible to carry out maintenance work without hindrance. This is ensured if the clearance displayed below is maintained..



The specified dimensions are valid for stand-alone installation only.

⚠ ATTENTION!

Do not restrict or block the area around the air intake or outlet.

⚠ ATTENTION!

Observe country-specific building regulations!

⚠ ATTENTION!

For installation close to walls the physical influences of the building must be considered. No windows or doors should be present in the area surrounding the air outlet of the ventilator.

⚠ ATTENTION!

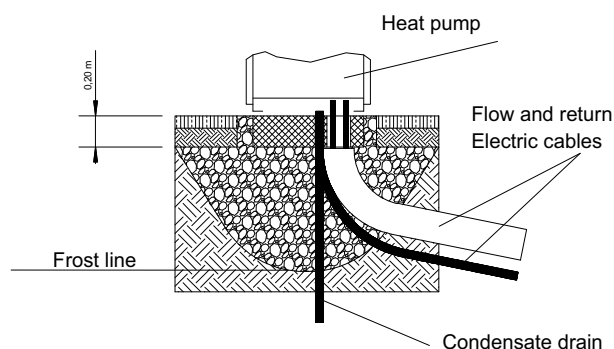
In cases of installation close to a wall, there may be more sediment in the air inlet and outlet areas due to the air current. The colder outside air outlet should discharge in such a way as to not increase the heat losses in heated neighbouring rooms.

⚠ ATTENTION!

Installation in a hollow or in an inner courtyard is not permitted because cooled air collects at ground level and is drawn in again by the heat pump during lengthy operation.

5.2 Condensate pipe

Condensate that forms during operation must be drained off frost-free. To ensure proper drainage, the heat pump must be mounted horizontally. The condensate pipe must have a minimum diameter of 50 mm and must be fed into a sewer in such a way that it is safe from frost. Do not discharge the condensate directly into clearing tanks or cesspits, as aggressive vapours or a condensed water pipe which has not been laid in a frost-free manner could destroy the evaporator.



⚠ ATTENTION!

The frost line can vary according to the climatic region. The regulations of the countries in question must be observed.

6 Assembly

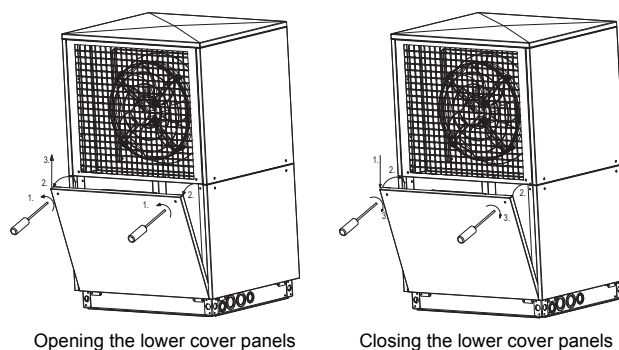
6.1 General

The following connections need to be established on the heat pump:

- Flow and return of the heating system
- Condensate outflow
- Control line to the heat pump manager
- Power supply

All panelling can be removed to allow accessing the inside of the device.

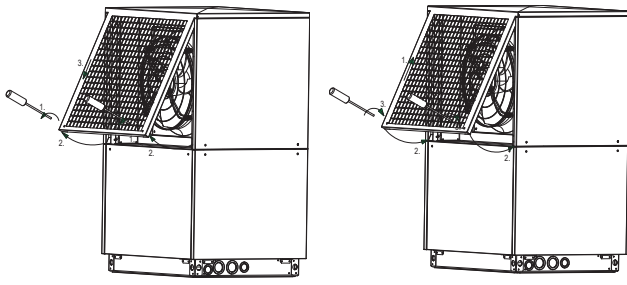
Loosen the screws for this purpose. The lower panels can be removed toward the top when slightly tilted.



Opening the lower cover panels

Closing the lower cover panels

The upper panels are hooked into the cover panel. Loosen the two screws for dismantling and unhook the panels by pulling them back.



Opening the upper cover panels

Closing the upper cover panels

6.2 Connection on the heating side

The heating system connections on the heat pump are to be made inside the device. Refer to the device information for the connection sizes. Route the connection hoses out of the device in a downwards direction. An optional pipe kit is available as an accessory, which can be used to lead the connections out to the side. Use a spanner to firmly grip the transitions when connecting the heat pump.

Before connecting the heating water system to the heat pump, the heating system must be flushed to remove any impurities, residue from sealants, etc. Any accumulation of deposits in the liquefier could cause the heat pump to completely break down.

Only applies to the LA 9TU:

⚠ ATTENTION!

The dirt trap included in the scope of supply is to be installed in the heat return before the heat pump.

Cleaning and maintenance instructions can be found in the dirt trap's installation and operating instructions.

Once the heat pump has been connected to the heating system, it must be filled, de-aerated and pressure-tested.

Consideration must be given to the following when filling the system:

- Untreated filling water and make-up water must be of drinking water quality (colourless, clear, free from sediments)
- Filling water and make-up water must be pre-filtered (pore size max. 5µm).

Scale formation in hot water heating systems cannot be completely avoided, but in systems with flow temperatures below 60°C the problem can be disregarded.

With medium and high-temperature heat pumps, temperatures above 60°C can be reached.

The following standard values should therefore be adhered to concerning the filling water and make-up water (according to VDI 2035 Sheet 1):

Total heat output in [kW]	Total alkaline earths in mol/m ³ and/or mmol/l	Total hardness in °dH
up to 200	≤ 2.0	≤ 11.2
200 to 600	≤ 1.5	≤ 8.4
> 600	< 0.02	< 0.11

Minimum heating water flow

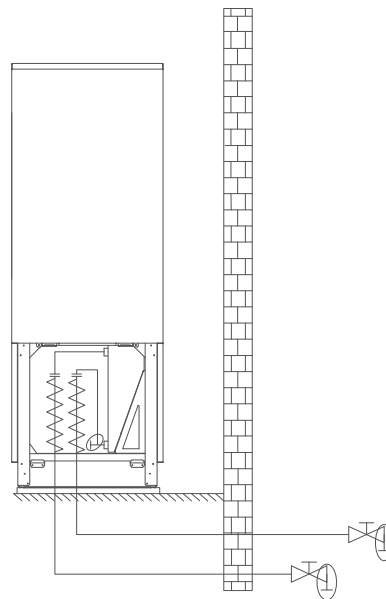
The minimum heating water flow rate through the heat pump must be assured in all operating states of the heating system. This can be accomplished, for example, by installing either a dual differential pressureless manifold or an overflow valve. The procedure for adjusting an overflow valve is described in the Chapter Start-Up. When the minimum flow rate is undershot, the plate steel exchanger in the refrigerating cycle can freeze, which can lead to total loss of the heat pump.

i NOTE

The use of an overflow valve is only recommended for panel heating and a max. heating water flow of 1.3 m³/h. System faults may result if this is not observed.

Antifreeze

Manual drainage (see illustration) should be provided for heat pumps which are exposed to frost. The antifreeze function of the heat pump manager is active whenever the heat pump manager and the heat circulating pump are ready for operation. If the heat pump is taken out of service or in the event of a power failure, the system has to be drained. The heating circuit should be operated with a suitable antifreeze if heat pump systems are implemented in buildings where a power failure cannot be detected (holiday home).



6.3 Electrical connection

A standard four-core cable is used for connecting the heat pump to the power supply.

The cable must be provided by the customer. The conductor cross section is selected in accordance with the power consumption of the heat pump (see appendix Device information) and the applicable VDE (EN) and VNB regulations.

An all-pole disconnecting device with a contact gap of at least 3 mm (e.g. utility blocking contactor or power contactor) as well as a 3-pole circuit breaker with common tripping for all external conductors must be installed in the power supply (tripping current in compliance with the device information).

When connecting, ensure that the incoming supply has a clockwise rotating field.

Phase sequence: L1, L2, L3.

⚠ ATTENTION!

Ensure that there is a clockwise rotating field: With incorrect wiring the starting of the heat pump is prevented. A corresponding warning is indicated on the display of the heat pump manager (adjust wiring).

The control voltage is supplied via the heat pump manager.

The heat pump manager has a 230 V AC-50 Hz power supply and is connected in compliance with its own operating instructions (16 A fuse).

⚠ ATTENTION!

The control line is essential for the operation of air-to-water heat pumps for outdoor installation. The control line must be laid separately from the mains cable. It is not permissible for the customer to extend the control line.

The control lines (not included in the scope of supply) have rectangular plug connectors on both ends. One end is connected to the heat pump manager, and the other end is connected to the switch box in the heat pump. The plug connections to the heat pump are located on the bottom of the switch box.

Two separate lines are used as control lines. One of the lines is designed for the 230 V control voltage level, the other for the signal and/or extra-low voltage level.

More detailed information can be found in the operating instructions of the heat pump manager.

For detailed information, see circuit diagrams in the appendix.

7 Start-up

7.1 General

To ensure that start-up is performed correctly, it should only be carried out by an after-sales service technician authorised by the manufacturer. This may be a condition for extending the guarantee (see warranty service).

7.2 Preparation

The following items need to be checked prior to start-up:

- All of the heat pump connections must be installed as described in Chapter 6.
- All valves that could impair the proper flow of the heating water in the heating circuit must be open.
- The air intake and air outlet paths must be clear.
- The ventilator must turn in the direction indicated by the arrow.
- The settings of the heat pump manager must be adapted to the heating system in accordance with the manager's operating instructions.
- Ensure the condensate outflow functions properly.

7.3 Procedure

The heat pump is started up via the heat pump manager. Adjustments should be made in compliance with the instructions.

At hot water temperatures under 7° C, start-up is not possible. The water in the buffer tank must be heated to a minimum of 18 °C with the second heat generator.

To ensure a problem-free start-up, the following procedure is to be implemented:

- 1) Close all consumer circuits.
- 2) Ensure that the heat pump has the correct water flow.
- 3) Use the manager to select the automatic operating mode.
- 4) In the special functions menu, start the "Start-up" program.
- 5) Wait until a return temperature of at least 25 °C has been reached.
- 6) Now slowly reopen the heating circuit valves in succession so that the heating water flow is constantly raised by slightly opening the respective heating circuit. The heating water temperature in the buffer tank must not be allowed to drop below 20°C during this process. This ensures that the heat pump can be defrosted at any time.
- 7) When all heat circuits are fully open and a return temperature of at least 18° C is maintained, the heat pump start-up is complete.

⚠ ATTENTION!

Operating the heat pump at low system temperatures may cause the heat pump to break down completely. After a prolonged power failure, the commissioning procedure detailed above must be followed.

8 Cleaning / maintenance

8.1 Maintenance

To protect the paintwork, avoid leaning anything against the device or putting objects on the device. External heat pump parts can be wiped with a damp cloth and domestic cleaner.

i NOTE

Never use cleaning agents containing sand, soda, acid or chloride as these can damage the surfaces.

To prevent faults due to sediment in the heat exchanger of the heat pump, ensure that the heat exchanger in the heating system cannot be contaminated. In the event that operating malfunctions due to contamination still occur, the system should be cleaned as described below.

8.2 Cleaning the heating system

Only applies to the LA 12TU:

⚠ ATTENTION!

The integrated dirt trap must be cleaned at regular intervals.

The maintenance intervals should be defined according to the degree of soiling in the system. The filter insert should also be cleaned.

For cleaning, the heating circuit must be made pressureless in the vicinity of the dirt trap, the filter compartment unscrewed, and the filter insert removed and cleaned. Assembly carried out in reverse order requires attention to correct assembly of the screen inserts and tightness of the screw joints.

The ingress of oxygen into the heating water circuit may result in the formation of oxidation products (rust), particularly if steel components are used. They enter the heating system via the valves, the circulating pumps and/or plastic pipes. It is therefore essential - in particular with respect to the entire pipework - that only diffusion-resistant materials are used.

i NOTE

We recommend the installation of a suitable corrosion protection system to prevent the formation of deposits (e.g. rust) in the condenser of the heat pump. We recommend equipping diffusion-open heating systems with an electrophysical anti-corrosion system (e.g. ELYSATOR system).

Residue from lubricants and sealants may also contaminate the heating water.

In the case of severe contamination leading to a reduction in the performance of the liquefier in the heat pump, the system must be cleaned by a heating technician.

Based on current information, we recommend using a 5% phosphoric acid solution for cleaning purposes. However, if cleaning needs to be performed more frequently, a 5% formic acid solution should be used.

In either case, the cleaning fluid should be at room temperature. We recommend flushing the heat exchanger in the direction opposite to the normal flow direction.

To prevent acidic cleaning agents from entering the heating system circuit, we recommend connecting the flushing device directly to the flow and return of the liquefier of the heat pump.

It is then important that the system be thoroughly flushed using appropriate neutralising agents to prevent any damage from being caused by cleaning agent residue remaining in the system.

Acids must be used with care and the regulations of the employers' liability insurance associations must be adhered to.

In case of doubt, consult the manufacturer of the cleaning agents!

8.3 Cleaning the air system

The evaporator, ventilator and condensate outflow should be cleaned of contamination (leaves, twigs, etc.) before each new heating period. Do this by opening the heat pump as described in Chapter 6.1.

⚠ ATTENTION!

Before opening the device, ensure that all circuits are powered down.

To prevent the evaporator and the condensate tray from being damaged, do not use hard or sharp objects when cleaning.

Under extreme weather conditions (e.g. snow drifts), ice may form on the air intake and air outlet grids. If this happens, the ice must be removed in the vicinity of the air intake and air outlet grids to ensure that the minimum air flow is maintained.

To ensure proper drainage from the condensate tray, it must be regularly inspected and cleaned, if necessary.

9 Faults / troubleshooting

This heat pump is a quality product and is designed for trouble-free operation. In the event that a fault should occur, it will be indicated on the heat pump manager display. In this case, consult the "Faults and troubleshooting" page in the operating instructions of the heat pump manager. If you cannot correct the fault yourself, please contact your after-sales service technician.

⚠ ATTENTION!

Any work on the heat pump may only be performed by authorised and qualified after-sales service technicians.

10 Decommissioning / disposal

Before removing the heat pump, disconnect it from the power source and close all valves. The deinstallation of the heat pump must be performed by technical personnel. Observe all environmentally-relevant requirements regarding the recovery, recycling and disposal of materials and components in accordance with all applicable standards. Particular attention should be paid to the proper disposal of refrigerants and refrigerant oils.

11 Device information

1 Type and order code			LA 9TU	LA 12TU	
2 Design					
2.1	Controller		External	External	
2.2	Thermal energy metering		Integrated	Integrated	
2.3	Installation location / degree of protection according to EN 60529		Outdoor / IP24	Outdoor / IP24	
2.4	Antifreeze condensate tray / heating water		Heated / yes ¹	Heated / yes ¹	
2.5	Performance levels		1	1	
3 Operating limits					
3.1	Heating water flow / return	°C	up to 58 ± 2 / from 18	up to 58 ± 2 / from 18	
3.2	Air (heat source)	°C	-20 to +35	-25 to +35	
4 Performance data / flow rate²					
4.1	Heating water flow rate / internal pressure differential	maximum	m³/h / Pa	1.6 / 7300	2.0 / 2900
		minimum	m³/h / Pa	0.7 / 1600	0.9 / 600
4.2	Heat output / COP ³			EN 14511	EN 14511
		at A-7 / W35	kW / ---	5.5 / 2.8	7.6 / 2.9
		at A2 / W35	kW / ---	7.5 / 3.7	9.4 / 3.7
		at A7 / W35	kW / ---	9.2 / 4.2	11.6 / 4.3
		at A7 / W55	kW / ---	7.1 / 2.7	9.8 / 2.5
		at A10 / W35	kW / ---	10.2 / 4.5	11.7 / 4.6
4.3	Sound power level according to EN 12102	dB(A)	60	61	
4.4	Sound pressure level at a distance of 10 m (air outlet side) ⁴	dB(A)	30	32	
4.5	Air flow	m³/h	2500	4100	
5 Dimensions, weight and filling quantities					
5.1	Device dimensions without connections	H x W x L mm	1460 x 910 x 750	1810 x 1250 x 750	
5.2	Device connections for heating system	Inches	Thread 1 1/4" flat sealing	Thread 1 1/4" flat sealing	
5.3	Weight of the transport unit(s) incl. packaging	kg	208	280	
5.4	Refrigerant; total filling weight	type / kg	R404A / 3.4	R404A / 4.2	
5.5	Lubricant; total filling quantity	type / litres	Polyolester (POE) / 1.3	Polyolester (POE) / 1.45	
6 Electrical connection					
6.1	Supply voltage / fuse protection		3~/ PE 400 V (50Hz) / C16A	3~/ PE 400 V (50Hz) / C16A	
6.2	Control voltage / fuse protection		- / -	- / -	
6.3	Starting current with soft starter	A	17	18	
6.4	Nominal power consumption at A2/W35 / max. power consumption ²	kW	2.04 / 3.5	2.52 / 3.8	
6.5	Power consumption ventilator	W	up to 140	up to 180	
6.6	Nominal current at A2/W35 / cosφ	A / ---	3.68 / 0.8	4.55 / 0.8	
6.7	Max. power consumption of compressor protection (per compressor)	W	---	70; thermostatically controlled	
7 Complies with the European safety regulations			5	5	
8 Additional model features					
Type of defrosting (according to need)			Reverse circulation	Reverse circulation	

1. The heat circulating pump and the heat pump controller must always be ready for operation.

2. These data indicate the size and capacity of the system according to EN 14511 (5K at A7). For an analysis of the economic and energy efficiency of the system, other parameters, in particular the defrosting capacity, the bivalence point and the regulation, should also be taken into consideration. These specifications can only be achieved with clean heat exchangers. Information on the maintenance, start-up and operation can be found in the respective sections of the installation and operating instructions. The specified values have the following meaning, e.g. A7 / W35: External air temperature 7 °C and heating water flow temperature 35 °C.

3. With maximum heating flow rate

4. The specified sound pressure level corresponds to the operating noise of the heat pump in heating operation with a flow temperature of 35 °C.

5. See CE declaration of conformity

Table des matières

1	À lire immédiatement !	FR-2
1.1	Remarques importantes	FR-2
1.2	Utilisation conforme	FR-2
1.3	Dispositions légales et directives	FR-2
1.4	Utilisation de la pompe à chaleur pour économiser de l'énergie	FR-3
2	Utilisation de la pompe à chaleur	FR-3
2.1	Domaine d'utilisation	FR-3
2.2	Fonctionnement	FR-3
3	Fournitures	FR-4
3.1	Appareil de base	FR-4
3.2	Boîtier électrique	FR-4
3.3	Gestionnaire de pompe à chaleur	FR-4
4	Transport	FR-4
5	Installation	FR-5
5.1	Généralités	FR-5
5.2	Conduite d'écoulement des condensats	FR-5
6	Montage	FR-6
6.1	Généralités	FR-6
6.2	Raccordement côté chauffage	FR-6
6.3	Branchements électriques	FR-7
7	Mise en service	FR-8
7.1	Généralités	FR-8
7.2	Préparatifs	FR-8
7.3	Procédure à suivre	FR-8
8	Entretien / Nettoyage	FR-8
8.1	Entretien	FR-8
8.2	Nettoyage côté chauffage	FR-8
8.3	Nettoyage côté air	FR-9
9	Défauts / recherche de pannes	FR-9
10	Mise hors service / Élimination	FR-9
11	Informations sur les appareils	FR-10
	Anhang / Appendix / Annexes	A-I
	Maßbild / Dimension Drawing / Schéma coté	A-II
	Diagramme / Diagrams / Diagrammes	A-IV
	Stromlaufpläne / Circuit Diagrams / Schémas électriques	A-VIII
	Hydraulisches Prinzipschema / Hydraulic Plumbing Diagram / Schéma hydraulique	A-XVI
	Konformitätserklärung / Declaration of Conformity / Déclaration de conformité	A-XIX

1 À lire immédiatement !

1.1 Remarques importantes

⚠ ATTENTION !

Veillez respecter les exigences juridiques du pays dans lequel la pompe à chaleur est utilisée lors de son exploitation et de son entretien. L'étanchéité de la pompe à chaleur doit, selon la quantité de fluide frigorigène, être contrôlée à des intervalles réguliers et les résultats consignés par écrit par un personnel formé.

⚠ ATTENTION !

Lors du transport, l'angle d'inclinaison de la pompe à chaleur ne doit pas dépasser 45° (quel que soit le sens).

⚠ ATTENTION !

Les cales de transport doivent être retirées avant la mise en service.

⚠ ATTENTION !

Les canaux d'aspiration et d'évacuation d'air ne doivent être ni rétrécis, ni obturés.

⚠ ATTENTION !

Respecter les règles de construction spécifiques à chaque pays !

⚠ ATTENTION !

En cas d'installation près d'un mur, tenir compte des influences physiques sur la construction. Aucune porte ou fenêtre ne doit se trouver dans le champ d'évacuation du ventilateur.

⚠ ATTENTION !

En cas d'installation près d'un mur, le débit d'air peut causer d'importants dépôts dans les canaux d'aspiration et d'évacuation d'air. L'air froid extérieur doit être évacué de manière à ne pas augmenter les pertes de chaleur dans les pièces chauffées attenantes.

⚠ ATTENTION !

Une installation dans des cavités ou des cours intérieures n'est pas autorisée, car l'air refroidi s'accumule au sol et est à nouveau aspiré par la pompe à chaleur en cas de service de longue durée.

⚠ ATTENTION !

La limite de gel peut varier d'une région climatique à l'autre. Respecter les consignes en vigueur dans les pays concernés.

⚠ ATTENTION !

Le filtre compris dans la livraison doit être installé dans le circuit de chauffage retour en amont de la pompe à chaleur.

⚠ ATTENTION !

Garantir la rotation à droite du champ magnétique : si le câblage est mal effectué, la pompe à chaleur ne peut pas fonctionner. Un avertissement correspondant s'affiche sur le gestionnaire de pompe à chaleur (changer le câblage)

⚠ ATTENTION !

La ligne de commande est un accessoire nécessaire au fonctionnement des pompes à chaleur air/eau installées à l'extérieur. Sa pose doit être effectuée séparément de celle de la ligne de puissance. Toute prolongation de la ligne de commande par le client est interdite.

⚠ ATTENTION !

L'exploitation de la pompe à chaleur à de plus basses températures système est susceptible d'entraîner sa défaillance totale. Après une coupure de courant de longue durée, exécuter la procédure mentionnée ci-dessus pour la mise en service.

⚠ ATTENTION !

Nettoyer le filtre intégré à intervalles réguliers.

⚠ ATTENTION !

Avant d'ouvrir l'appareil, s'assurer que tous les circuits électriques sont bien hors tension.

⚠ ATTENTION !

Les travaux sur la pompe à chaleur doivent être effectués uniquement par des SAV agréés et qualifiés.

1.2 Utilisation conforme

Cet appareil ne doit être employé que pour l'affectation prévue par le fabricant. Toute autre utilisation est considérée comme non conforme. La documentation accompagnant les produits doit également être prise en compte. Toute modification ou transformation sur l'appareil est à proscrire.

1.3 Dispositions légales et directives

Cette pompe à chaleur est conçue pour une utilisation dans un environnement domestique selon l'article 1 (paragraphe 2 k) de la directive CE 2006/42/CE (directive relative aux machines) et est ainsi soumise aux exigences de la directive CE 2006/95/CE (directive Basse Tension). Elle est donc également prévue pour l'utilisation par des personnes non-initiées à des fins de chauffage de boutiques, bureaux et autres environnements de travail équivalents, dans les entreprises agricoles et dans les hôtels, pensions et autres lieux résidentiels.

Lors de la construction et de la réalisation de la pompe à chaleur, toutes les normes CE et prescriptions DIN et VDE concernées ont été respectées (voir déclaration de conformité CE).

Il convient d'observer les normes VDE, EN et CEI correspondantes lors du branchement électrique de la pompe à chaleur. D'autre part, il importe de tenir compte des prescriptions de branchement des exploitants de réseaux d'alimentation.

Lors du raccordement de l'installation de chauffage, les prescriptions afférentes sont à respecter.

Les personnes, en particulier les enfants, qui, compte tenu de leurs capacités physiques, sensorielles ou intellectuelles, ou de leur manque d'expérience ou de connaissances, ne sont pas en mesure d'utiliser l'appareil en toute sûreté, ne devraient pas le faire en l'absence ou sans instructions d'une personne responsable.

Les enfants doivent être surveillés pour éviter qu'ils ne jouent avec l'appareil.

⚠ ATTENTION !

Veillez respecter les exigences juridiques du pays dans lequel la pompe à chaleur est utilisée lors de son exploitation et de son entretien. L'étanchéité de la pompe à chaleur doit, selon la quantité de fluide frigorigène, être contrôlée à des intervalles réguliers et les résultats consignés par écrit par un personnel formé.

1.4 Utilisation de la pompe à chaleur pour économiser de l'énergie

En utilisant cette pompe à chaleur, vous contribuez à préserver l'environnement. La condition de base pour un mode de fonctionnement économique en énergie est une conception correcte des installations de source de chaleur et d'exploitation de chaleur.

Il est particulièrement important pour l'efficacité d'une pompe à chaleur de maintenir l'écart de température entre eau de chauffage et source de chaleur aussi petit que possible. C'est pourquoi il est vivement conseillé de dimensionner précisément la source de chaleur et l'installation de chauffage. **Une différence de température plus élevée d'un kelvin (un °C) engendre une augmentation de la consommation d'électricité d'env. 2,5 %.** Lors du dimensionnement de l'installation de chauffage, il faut particulièrement veiller au fait que certains consommateurs, comme la production d'eau chaude sanitaire par ex. soient également pris en compte et dimensionnés pour des basses températures.

Un chauffage par le sol (chauffage par surfaces) convient particulièrement bien à l'utilisation d'une pompe à chaleur en raison des basses températures aller (30 °C à 40 °C).

Pendant le fonctionnement, veiller à ce qu'aucune impureté ne pénètre dans l'échangeur thermique car ceci élèverait l'écart de température et diminuerait le coefficient de performance.

En cas de bon réglage, le gestionnaire de la pompe à chaleur contribue lui-aussi largement à une utilisation économique en énergie. Vous trouverez plus d'informations dans les instructions d'utilisation du gestionnaire de pompe à chaleur.

2.2 Fonctionnement

L'air environnant est aspiré par le ventilateur puis amené à travers l'évaporateur (échangeur thermique). L'évaporateur refroidit l'air par extraction de chaleur. La chaleur ainsi obtenue est transmise au fluide utilisé (fluide frigorigène) dans l'évaporateur.

Au moyen d'un compresseur à commande électrique, la chaleur absorbée est « pompée » par augmentation de pression à un niveau de température plus élevé puis rendue à l'eau de chauffage via le condenseur (échangeur thermique).

L'énergie électrique est utilisée pour faire passer la chaleur de l'environnement à un niveau de température plus élevé. Comme l'énergie extraite de l'air est transmise à l'eau de chauffage, on appelle cet appareil « pompe à chaleur air/eau ».

Les organes principaux de la pompe à chaleur air/eau sont l'évaporateur, le ventilateur, le détendeur, ainsi que les compresseurs peu bruyants, le condenseur et la commande électrique.

Lorsque la température de l'environnement est basse, l'humidité de l'air s'accumule sous forme de givre sur l'évaporateur limitant ainsi la transmission de la chaleur. Une accumulation irrégulière de givre n'est pas considérée comme un défaut. L'évaporateur est dégivré automatiquement par la pompe à chaleur selon les besoins. En fonction des conditions météorologiques, des nuages de vapeur peuvent apparaître au niveau de l'évacuation d'air.

2 Utilisation de la pompe à chaleur

2.1 Domaine d'utilisation

La pompe à chaleur air/eau est exclusivement prévue pour le réchauffement de l'eau de chauffage. Elle peut être utilisée sur des installations de chauffage existantes ou pour des installations nouvelles.

La pompe à chaleur convient pour un fonctionnement en mode mono-énergétique et bivalent jusqu'à des températures extérieures de -25 °C.

Une température retour de l'eau de chauffage de plus de 18 °C doit être maintenue en fonctionnement continu pour garantir un dégivrage optimal de l'évaporateur.

La pompe à chaleur n'étant pas conçue pour le besoin en chaleur élevé requis pour le séchage de la construction, celui-ci devra donc être assuré par des appareils spéciaux à fournir par le client. Lors d'un séchage de la construction en automne ou en hiver, il est recommandé d'installer une cartouche électrique chauffante supplémentaire (disponible comme accessoire).

REMARQUE

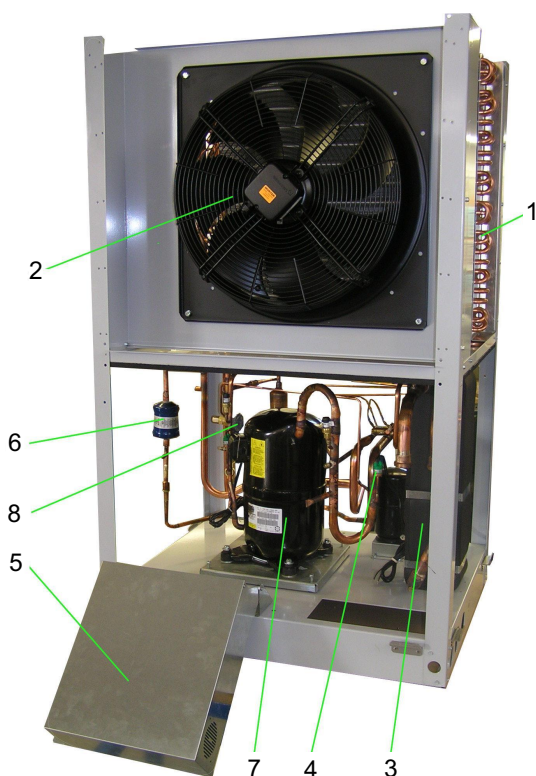
L'appareil ne convient pas au mode convertisseur de fréquence.

3 Fournitures

3.1 Appareil de base

La pompe à chaleur est livrée sous forme compacte et contient les composants énumérés ci-dessous.

Le circuit réfrigérant « hermétiquement fermé » contient le fluide frigorigène fluoré R404A répertorié dans le protocole de Kyoto et dont le PRG (potentiel de réchauffement global) est de 3784. Il est sans HCFC, inoffensif pour la couche d'ozone et ininflammable.



- 1) Évaporateur
- 2) Ventilateur
- 3) Condenseur
- 4) Pressostats
- 5) Boîtier électrique
- 6) Sécheur de filtre
- 7) Compresseur
- 8) Détendeur

3.2 Boîtier électrique

Le boîtier électrique est monté dans la pompe à chaleur. Pour l'extraire de la pompe à chaleur, il suffit d'enlever l'habillage frontal et de dévisser la vis de fixation se trouvant en haut à gauche.

Dans le boîtier électrique se trouvent les bornes de branchement secteur ainsi que les contacteurs de puissance et l'unité de démarrage progressif.

Les connecteurs de la ligne de commande sont montés sur la tôle du boîtier à proximité du point de pivotement de la porte.

3.3 Gestionnaire de pompe à chaleur

Le gestionnaire de pompe à chaleur compris dans la fourniture doit être utilisé pour le fonctionnement de votre pompe à chaleur air/eau.

Le gestionnaire de pompe à chaleur est un appareil de commande et de régulation électronique facile à utiliser. Il commande et surveille toute l'installation de chauffage en fonction de la température extérieure, la production d'eau chaude sanitaire et les dispositifs de sécurité.

La sonde de température extérieure à monter par le client et le matériel de fixation correspondant sont livrés avec le gestionnaire de pompe à chaleur et la pompe à chaleur.

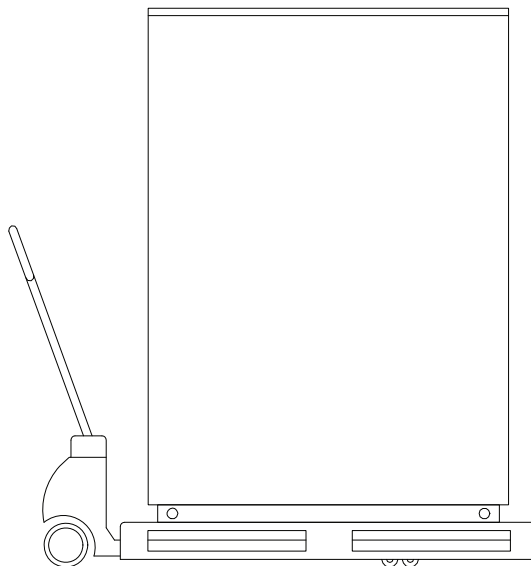
Mode de fonctionnement et utilisation du gestionnaire de pompe à chaleur sont décrits dans les instructions d'utilisation livrées avec l'appareil.

4 Transport

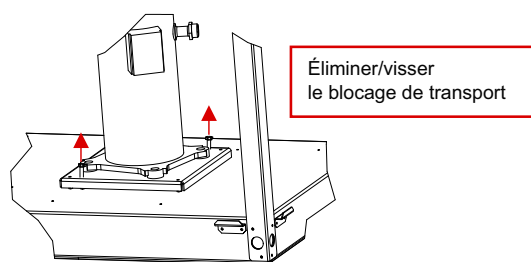
⚠ ATTENTION !

Lors du transport, l'angle d'inclinaison de la pompe à chaleur ne doit pas dépasser 45° (quel que soit le sens).

Le transport vers l'emplacement définitif doit de préférence s'effectuer sur une palette en bois. L'appareil de base propose plusieurs possibilités de transport : avec un chariot élévateur, un diable, ou à l'aide de tubes 3/4" que l'on passe à travers les orifices prévus dans la plaque de base ou dans le châssis.



Sur l'emplacement définitif, les cales de transport doivent être retirées des deux côtés de l'appareil (au niveau du sol).



ATTENTION !

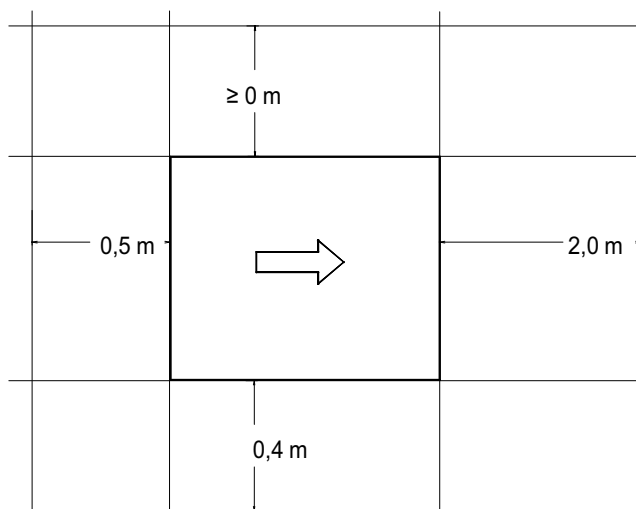
Les cales de transport doivent être retirées avant la mise en service.

5 Installation

5.1 Généralités

En règle générale, l'appareil doit être installé sur une surface plane, lisse et horizontale. Le châssis doit adhérer au sol et être étanche sur tout son pourtour afin de garantir une insonorisation correcte et d'empêcher les pièces d'amenée d'eau de refroidir. Si tel n'est pas le cas, des mesures d'absorption acoustique supplémentaires seront éventuellement nécessaires. Par ailleurs, la pompe à chaleur doit être installée de manière à ce que l'évacuation de l'air du ventilateur s'effectue transversalement à la direction des vents dominants afin de permettre un dégivrage optimal de l'évaporateur. L'appareil est en principe conçu pour une installation de plainpied. Lorsque les conditions diffèrent (par ex. : montage sur plate-forme, toiture plate ...) ou qu'il existe un risque élevé de basculement (emplacement exposé, forts coups de vents par ex.) prévoir un dispositif anti-basculement supplémentaire. La responsabilité de la mise en place de la pompe à chaleur revient à l'entreprise spécialisée dans la construction de l'installation. Tenir compte à cette occasion des conditions locales telles que les règles de construction, la charge statique du bâtiment, les charges de vent etc.

Les travaux d'entretien doivent pouvoir être effectués sans problème, ce qui est le cas lorsque la distance représentée ci-dessous est respectée.



Les dimensions données sont uniquement valables pour un montage séparé.

ATTENTION !

Les canaux d'aspiration et d'évacuation d'air ne doivent être ni rétrécis, ni obturés.

ATTENTION !

Respecter les règles de construction spécifiques à chaque pays !

ATTENTION !

En cas d'installation près d'un mur, tenir compte des influences physiques sur la construction. Aucune porte ou fenêtre ne doit se trouver dans le champ d'évacuation du ventilateur.

ATTENTION !

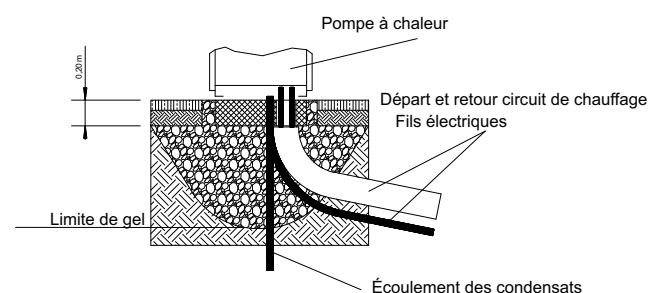
En cas d'installation près d'un mur, le débit d'air peut causer d'importants dépôts dans les canaux d'aspiration et d'évacuation d'air. L'air froid extérieur doit être évacué de manière à ne pas augmenter les pertes de chaleur dans les pièces chauffées attenantes.

ATTENTION !

Une installation dans des cavités ou des cours intérieures n'est pas autorisée, car l'air refroidi s'accumule au sol et est à nouveau aspiré par la pompe à chaleur en cas de service de longue durée.

5.2 Conduite d'écoulement des condensats

Les eau de condensation se formant en cours de fonctionnement doivent être évacués sans risque de gel. Pour garantir un écoulement irréprochable, la pompe à chaleur doit être placée à l'horizontale. Le tube d'évacuation de l'eau de condensation doit avoir un diamètre d'au moins 50 mm, être protégé du gel et déboucher dans la canalisation d'eaux usées. Ne pas diriger directement l'eau de condensation vers des bassins de décantation ou des fosses. Les vapeurs corrosives ainsi qu'une conduite d'écoulement des condensats non protégée contre le gel peuvent causer la destruction de l'évaporateur.



ATTENTION !

La limite de gel peut varier d'une région climatique à l'autre. Respecter les consignes en vigueur dans les pays concernés.

6 Montage

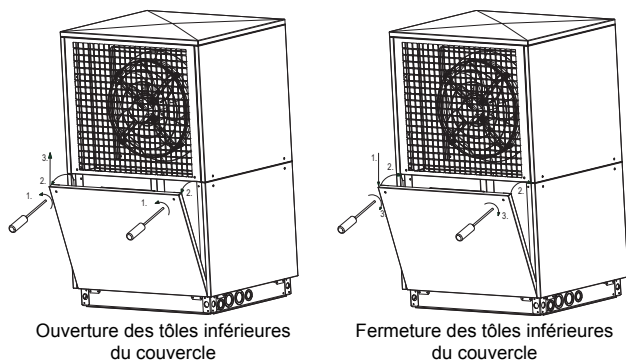
6.1 Généralités

Les raccordements suivants doivent être réalisés sur la pompe à chaleur :

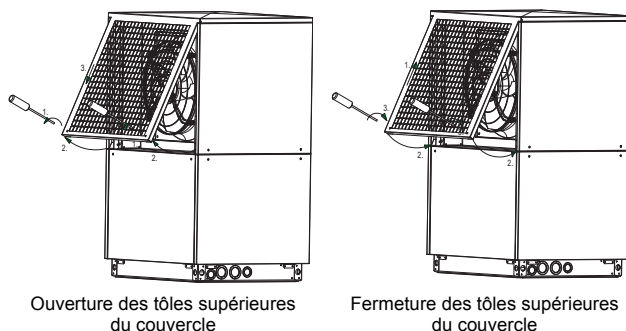
- Circuits aller et retour de l'installation de chauffage
- Écoulement des condensats
- Ligne de commande vers gestionnaire de pompe à chaleur
- Alimentation électrique

Il est possible de retirer toutes les tôles de surface pour accéder à l'intérieur de l'appareil.

Dévisser pour cela les deux vis. Les tôles inférieures peuvent être sorties par le haut en les penchant légèrement vers l'avant.



Les tôles supérieures sont accrochées à la tôle du couvercle. Lors du démontage, dévisser les deux vis puis décrocher les tôles en les retirant.



6.2 Raccordement côté chauffage

Les raccordements côté chauffage à la pompe à chaleur doivent être effectués à l'intérieur de l'appareil. La taille des raccordements respectifs est indiquée dans les Informations sur les appareils. Les flexibles à raccorder sont sortis de l'appareil par le bas. Un kit de tuyaux permettant de sortir les raccordements par les côtés de l'appareil est disponible en tant qu'accessoire. Pour raccorder la pompe à chaleur, il faut contre-bloquer à l'aide d'une clé au niveau des traversées de l'appareil.

Avant de procéder au raccordement de la pompe à chaleur côté eau de chauffage, l'installation de chauffage doit être rincée pour éliminer d'éventuelles impuretés, des restes potentiels de matériau d'étanchéité ou autres. Une accumulation de dépôts divers dans le condenseur est susceptible d'entraîner une défaillance totale de la pompe à chaleur.

Uniquement valable pour LA 9TU:

⚠ ATTENTION !

Le filtre compris dans la livraison doit être installé dans le circuit de chauffage retour en amont de la pompe à chaleur.

Vous trouverez les consignes de nettoyage et de maintenance dans les instructions de montage et d'utilisation du filtre.

Une fois le montage côté chauffage terminé, l'installation de chauffage doit être remplie, purgée et éprouvée à la pression.

Respecter les consignes suivantes lors du remplissage de l'installation :

- l'eau de remplissage et l'eau additionnelle non traitées doivent être de même qualité que l'eau potable (incolore, claire et sans dépôt)
- l'eau de remplissage et l'eau additionnelle doivent être pré-filtrées (maillage maxi. 5 µm).

Il n'est pas possible d'empêcher totalement la formation de calcaire dans les installations de chauffage à eau chaude. Sa quantité est cependant négligeable pour les installations ayant des températures aller inférieures à 60°C.

Les pompes à chaleur moyenne et haute température peuvent également atteindre des températures supérieures à 60°C.

Les valeurs indicatives suivantes pour l'eau additionnelle et l'eau de remplissage doivent donc être respectées selon VDI2035 feuillet 1 :

Puissance calorifique totale en [kW]	Somme des alcalinotereux en mol/m ³ ou mmol/l	Dureté totale en °dH*
jusqu'à 200	≤ 2,0	≤ 11,2
de 200 à 600	≤ 1,5	≤ 8,4
> 600	< 0,02	< 0,11

* 1 °dH = 1,7857 °f

Débit minimum d'eau de chauffage

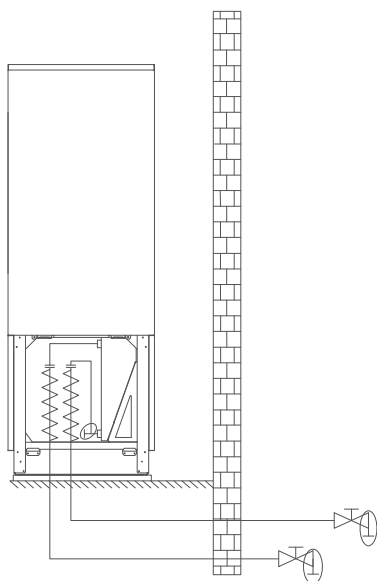
Quel que soit l'état de fonctionnement de l'installation de chauffage, un débit d'eau de chauffage minimum doit être garanti dans la pompe à chaleur. Cela peut par ex. être obtenu par l'installation d'un distributeur double sans pression différentielle ou d'une soupape différentielle. Vous trouverez des explications quant au réglage d'une vanne de trop-plein dans le chapitre " Mise en service ". Un dépassement de la limite inférieure du débit minimum peut entraîner la destruction totale de la pompe à chaleur en cas de gel de l'échangeur thermique à plaques du circuit réfrigérant.

i REMARQUE

L'utilisation d'une soupape différentielle est uniquement recommandée pour les chauffages par surfaces et pour un débit d'eau de chauffage max. de 1,3 m³/h. Le non-respect de cette remarque peut entraîner des défauts de fonctionnement de l'installation.

Protection antigel

Prévoir une vidange manuelle pour éviter le gel (voir figure). Lorsque le gestionnaire de PAC et le circulateur de chauffage sont prêts au fonctionnement, c'est le gestionnaire de pompe à chaleur qui assure la fonction de protection antigel. L'installation doit être vidangée en cas de mise hors service de la pompe à chaleur ou de coupure de courant. Pour les installations de pompe à chaleur qui pourraient être victimes de pannes de courant non décelables (maison de vacances), le circuit de chauffage doit fonctionner avec une protection antigel appropriée.



6.3 Branchements électriques

Le raccordement en puissance de la pompe à chaleur s'effectue via un câble à 4 fils normal, vendu dans le commerce.

Le câble doit être fourni par le client et la section de câble doit être choisie en fonction de la consommation de puissance de la pompe à chaleur (voir annexe Informations sur les appareils) et selon les prescriptions VDE, EN et VNB (exploitant réseau) concernées.

Sur l'alimentation de puissance de la pompe à chaleur, prévoir une coupure omnipolaire avec au moins 3 mm d'écartement d'ouverture de contact (p. ex. contacteur de blocage de la société d'électricité ou contacteur de puissance) ainsi qu'un coupe-circuit automatique tripolaire, avec déclenchement simultané de tous les conducteurs extérieurs (courant de déclenchement suivant spécifications techniques).

Lors du raccordement, garantir la rotation à droite du champ magnétique de l'alimentation de charge.

Ordre des phases : L1, L2, L3.

! ATTENTION !

Garantir la rotation à droite du champ magnétique : si le câblage est mal effectué, la pompe à chaleur ne peut pas fonctionner. Un avertissement correspondant s'affiche sur le gestionnaire de pompe à chaleur (changer le câblage)

La tension de commande est assurée par le gestionnaire de pompe à chaleur.

L'alimentation électrique 230 V AC - 50 Hz du gestionnaire doit répondre aux exigences mentionnées dans sa notice d'utilisation (protection à 16 A max.).

! ATTENTION !

La ligne de commande est un accessoire nécessaire au fonctionnement des pompes à chaleur air/eau installées à l'extérieur. Sa pose doit être effectuée séparément de celle de la ligne de puissance. Toute prolongation de la ligne de commande par le client est interdite.

Les extrémités des lignes de commande (non fournies avec l'appareil) sont dotées de connecteurs rectangulaires. Les lignes relient le gestionnaire de pompe à chaleur d'un côté au boîtier électrique intégré à la pompe à chaleur de l'autre côté. Les prises côté pompe à chaleur sont situées sur la face inférieure du boîtier électrique.

La ligne de commande est constituée de deux câbles séparés. Le premier de ces câbles est prévu pour le niveau de tension de commande de 230 V, le second pour celui des faibles tensions et des tensions de signal.

Des indications plus précises se trouvent dans les instructions d'utilisation du gestionnaire de pompe à chaleur.

Pour des informations plus détaillées, voir les schémas électriques en annexe.

7 Mise en service

7.1 Généralités

Pour garantir une mise en service en règle, cette dernière doit être effectuée par un service après-vente agréé par le constructeur. Le respect de cette clause permet une prorogation de la garantie sous certaines conditions (voir Garantie).

7.2 Préparatifs

Avant la mise en service, il est impératif de procéder aux vérifications suivantes :

- Tous les raccordements de la pompe à chaleur doivent être réalisés comme décrit au Chapitre 6.
- Dans le circuit de chauffage, tous les clapets susceptibles de perturber l'écoulement doivent être ouverts.
- Les voies d'aspiration et d'évacuation de l'air doivent être dégagées.
- Le sens de rotation du ventilateur doit correspondre à la direction de la flèche.
- Conformément aux instructions d'utilisation du gestionnaire de pompe à chaleur, les réglages de ce dernier doivent être adaptés à l'installation de chauffage.
- L'écoulement des condensats doit être assuré.

7.3 Procédure à suivre

La mise en service de la pompe à chaleur s'effectue via le gestionnaire de pompe à chaleur. Les réglages doivent être effectués selon les instructions de celui-ci.

Il n'est pas possible de procéder à une mise en service pour des températures d'eau de chauffage inférieures à 7 °C. L'eau du ballon tampon doit être chauffée par le 2ème générateur de chaleur à une température de 18 °C minimum.

Suivre ensuite la procédure indiquée ci-après pour procéder à une mise en service sans défauts :

- 1) Fermer tous les circuits consommateurs.
- 2) Garantir le débit d'eau de la pompe à chaleur.
- 3) Sélectionner le mode " Automatique " sur le gestionnaire.
- 4) Lancer le programme " Mise en service " dans le menu Fonctions spéciales.
- 5) Attendre jusqu'à atteinte d'une température retour de 25 °C minimum.
- 6) Rouvrir ensuite lentement l'un après l'autre les clapets des circuits de chauffage de telle sorte que le débit d'eau de chauffage augmente de façon régulière par la légère ouverture du circuit de chauffage concerné. La température de l'eau de chauffage dans le ballon tampon ne doit pas descendre en dessous de 20 °C pour permettre à tout moment un dégivrage de la pompe à chaleur.
- 7) La mise en service de la pompe à chaleur est terminée lorsque tous les circuits de chauffage sont complètement ouverts et qu'une température de retour de 18 °C minimum est maintenue.

! ATTENTION !

L'exploitation de la pompe à chaleur à de plus basses températures système est susceptible d'entraîner sa défaillance totale. Après une coupure de courant de longue durée, exécuter la procédure mentionnée ci-dessus pour la mise en service.

8 Entretien / Nettoyage

8.1 Entretien

Il faut éviter d'appuyer ou de déposer des objets sur l'appareil afin de protéger la peinture. Les parties extérieures de la pompe à chaleur peuvent être essuyées avec un linge humide et des produits à nettoyer usuels vendus dans le commerce.

i REMARQUE

Ne jamais utiliser de produits d'entretien contenant du sable, de la soude, de l'acide ou du chlore, car ils attaquent les surfaces.

Pour éviter des défauts dus à des dépôts dans l'échangeur thermique de la pompe à chaleur, il faut veiller à ce que l'échangeur thermique de l'installation de chauffage ne puisse pas s'encrasser. Si des défauts dus à des impuretés devaient toutefois se produire, l'installation devra être nettoyée comme indiqué ci-après.

8.2 Nettoyage côté chauffage

Uniquement valable pour LA 12TU:

! ATTENTION !

Nettoyer le filtre intégré à intervalles réguliers.

Vous pouvez déterminer les intervalles de maintenance par vous-même, selon le degré d'encrassement de l'installation. À cette occasion, nettoyer l'insert de filtre.

Pour le nettoyage, le circuit de chauffage situé au niveau du filtres doit être dépressurisé ; l'insert de filtre peut ensuite être dévissé, retiré puis nettoyé. Lors du remontage, effectué en procédant dans l'ordre inverse à celui du démontage, vérifier que l'insert de filtre est correctement monté et que les vissages sont étanches.

L'oxygène est susceptible d'entraîner la formation de produits d'oxydation (rouille) dans le circuit d'eau de chauffage, notamment lorsque des composants en acier sont utilisés. Ces produits d'oxydation gagnent le système de chauffage par les vannes, les circulateurs ou les tuyaux en matière plastique. C'est pourquoi il faut veiller à ce que l'installation reste étanche à la diffusion, notamment en ce qui concerne l'ensemble de la tuyauterie.

i REMARQUE

Il est recommandé de mettre en place un système approprié de protection contre la corrosion pour éviter les dépôts (rouille par ex.) dans le condenseur de la pompe à chaleur. Nous recommandons donc d'équiper chaque installation de chauffage ouverte à la diffusion d'un dispositif électrolytique contre la corrosion (par ex. installation ELYSATOR).

L'eau de chauffage peut également être souillée par des résidus de produits de lubrification et d'étanchéification.

Si, en raison d'impuretés, la puissance du condenseur de la pompe à chaleur se trouve réduite, l'installation devra être nettoyée par un chauffagiste.

Dans l'état actuel des connaissances, nous conseillons de procéder au nettoyage avec de l'acide phosphorique à 5 % ou, si le nettoyage doit avoir lieu plus souvent, avec de l'acide formique à 5 %.

Dans les deux cas, le liquide de nettoyage doit être à la température ambiante. Il est recommandé de nettoyer l'échangeur thermique dans le sens contraire au sens normal du débit.

Pour éviter l'infiltration d'un produit de nettoyage contenant de l'acide dans le circuit de l'installation de chauffage, nous vous recommandons de raccorder l'appareil de nettoyage directement sur le départ et le retour du condenseur de la pompe à chaleur.

Il faut ensuite soigneusement rincer les tuyauteries à l'aide de produits neutralisants adéquats afin d'éviter tous dommages provoqués par d'éventuels restes de détergents dans le système.

Les acides doivent être utilisés avec précaution et les prescriptions des caisses de prévoyance des accidents doivent être respectées.

En cas de doute, il convient de prendre contact avec les fabricants des détergents !

8.3 Nettoyage côté air

L'évaporateur, le ventilateur et l'écoulement des condensats doivent être nettoyés de leurs impuretés (feuilles, branches etc.) avant la période de chauffage. Pour ce faire, ouvrir la pompe à chaleur comme décrit au Chapitre 6.1.

⚠ ATTENTION !

Avant d'ouvrir l'appareil, s'assurer que tous les circuits électriques sont bien hors tension.

L'utilisation d'objets pointus et durs est à éviter lors du nettoyage afin d'empêcher toute détérioration de l'évaporateur et de la cuve de condensats.

Lors de conditions atmosphériques extrêmes (amas de neige par ex.), de la glace peut se former sur les grilles d'aspiration et d'évacuation. Il faut débarrasser dans ce cas la zone d'aspiration et d'évacuation de la glace et de la neige afin de pouvoir garantir le débit d'air minimum.

La cuve de condensats doit être régulièrement vérifiée et, le cas échéant, nettoyée pour permettre un écoulement optimal des condensats.

9 Défauts / recherche de pannes

Cette pompe à chaleur est un produit de qualité et elle devrait fonctionner sans défauts. Si un défaut devait quand même survenir, celui-ci sera affiché sur l'écran du gestionnaire de pompe à chaleur. Référez-vous pour cela à la page « Défauts et recherche de pannes » dans les instructions d'utilisation du gestionnaire de pompe à chaleur. Si vous ne pouvez remédier vous-même au défaut, veuillez alerter le service après-vente compétent.

⚠ ATTENTION !

Les travaux sur la pompe à chaleur doivent être effectués uniquement par des SAV agréés et qualifiés.

10 Mise hors service / Élimination

Avant de démonter la pompe à chaleur, il faut mettre la machine hors tension et fermer toutes les vannes. Le démontage de la pompe à chaleur doit être exécuté par du personnel spécialisé. Il faut se conformer aux exigences relatives à l'environnement quant à la récupération, la réutilisation et l'élimination de consommables et de composants en accord avec les normes en vigueur. Une attention toute particulière doit être prêtée à l'évacuation du fluide frigorigène et de l'huile de la machine frigorifique, qui doit s'effectuer selon les règles de l'art.

11 Informations sur les appareils

1 Désignation technique et commerciale		LA 9TU	LA 12TU
2 Forme			
2.1 Régulateur		externe	externe
2.2 Calorimètre		intégré	intégré
2.3 Emplacement / degré de protection selon EN 60529		extérieur / IP24	extérieur / IP24
2.4 Protection antigel cuve de condensats / eau de chauffage		chauffée / oui ¹	chauffée / oui ¹
2.5 Niveaux de puissance		1	1
3 Plages d'utilisation			
3.1 Circuit de départ / de retour eau de chauffage	°C	jusqu'à 58 ± 2 / à partir de 18	jusqu'à 58 ± 2 / à partir de 18
3.2 Air (source de chaleur)	°C	de -20 à +35	de -25 à +35
4 Indications de puissance / débit²			
4.1 Débit d'eau de chauffage / différence de pression interne	maximum	m ³ /h / Pa	1,6 / 7300
	minimum	m ³ /h / Pa	0,7 / 1600
4.2 Capacité thermique / coefficient de performance ³		EN 14511	EN 14511
	pour A-7 / W35	kW / ---	5,5 / 2,8
	pour A2 / W35	kW / ---	7,5 / 3,7
	pour A7 / W35	kW / ---	9,2 / 4,2
	pour A7 / W55	kW / ---	7,1 / 2,7
pour A10 / W35	kW / ---	10,2 / 4,5	11,7 / 4,6
4.3 Niveau de puissance sonore selon EN 12102		60	61
4.4 Niveau de pression acoustique à 10 m de distance (côté évac. d'air) ⁴		30	32
4.5 Débit d'air	m ³ /h	2500	4100
5 Dimensions, poids et capacités			
5.1 Dimensions de l'appareil sans raccordement	H x l x L en mm	1460 x 910 x 750	1810 x 1250 x 750
5.2 Raccordements de l'appareil de chauffage	pouces	filet. 1 1/4" à joint plat	filet. 1 1/4" à joint plat
5.3 Poids de/des unités de transport, emballage compris	kg	208	280
5.4 Fluide frigorigène ; poids total au remplissage	type / kg	R404A / 3,4	R404A / 4,2
5.5 Lubrifiant ; capacité totale	type / litres	Polyolester (POE) / 1,3	Polyolester (POE) / 1,45
6 Branchements électriques			
6.1 Tension de charge / protection par fusibles		3~/ PE 400 V (50Hz) / C16A	3~/ PE 400 V (50Hz) / C16A
6.2 Tension de commande / protection par fusibles		- / -	- / -
6.3 Courant de démarrage avec démarreur progressif	A	17	18
6.4 Puissance nominale absorbée A2 / W35 / absorption max. ² kW		2,04 / 3,5	2,52 / 3,8
6.5 Consommation de puissance ventilateur	W	max. 140	max. 180
6.6 Courant nominal A2 / W35 / cos φ	A / ---	3,68 / 0,8	4,55 / 0,8
6.7 Puissance max. absorbée protection compresseur (par compresseur)	W	---	70 ; réglée par thermostat
7 Conforme aux dispositions de sécurité européennes		5	5
8 Autres caractéristiques techniques			
Type de dégivrage (en fonction des besoins)		inversion du circuit	inversion du circuit

1. Le circulateur du circuit de chauffage et le régulateur de la pompe à chaleur doivent toujours être prêts à fonctionner.

2. Ces indications caractérisent la taille et le rendement de l'installation selon EN 14511 (5K pour A7). D'autres critères, notamment le comportement au dégivrage, le point de bivalence et la régulation sont à prendre en compte pour des considérations économiques et énergétiques. Ces données sont uniquement atteintes lorsque les échangeurs thermiques sont propres. Référez-vous aux paragraphes correspondants des instructions de montage et d'utilisation pour trouver les remarques sur l'entretien, la mise en service et le fonctionnement. Ici, A7 / W35 signifie par ex. : température de l'air extérieur 7 °C et température de départ de l'eau de chauffage 35 °C.

3. En cas de débit maximum d'eau de chauffage

4. Le niveau de pression acoustique indiqué correspond au bruit de fonctionnement de la pompe à chaleur en mode chauffage à une température de départ de 35 °C.

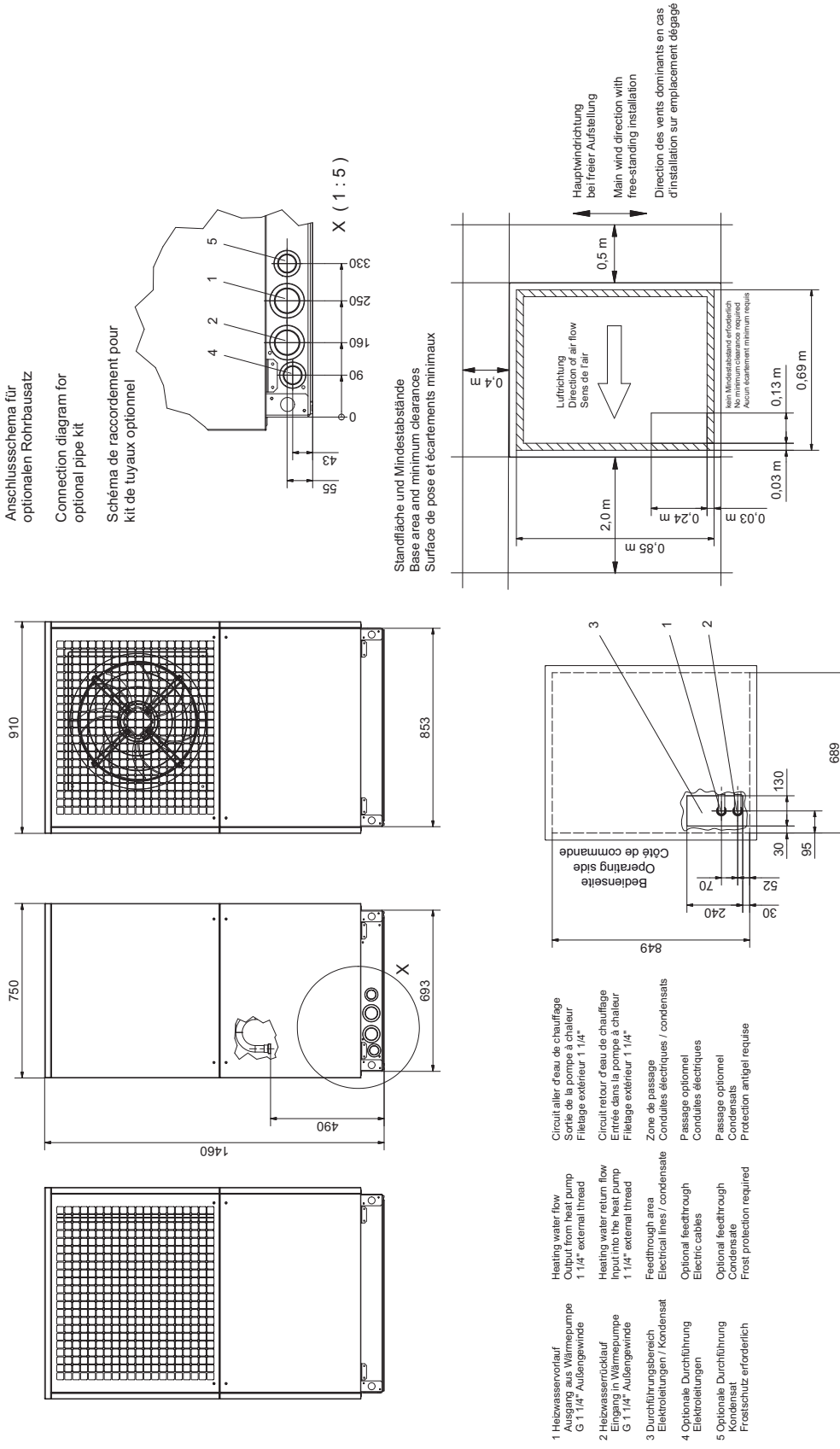
5. Voir déclaration de conformité CE

Anhang / Appendix / Annexes

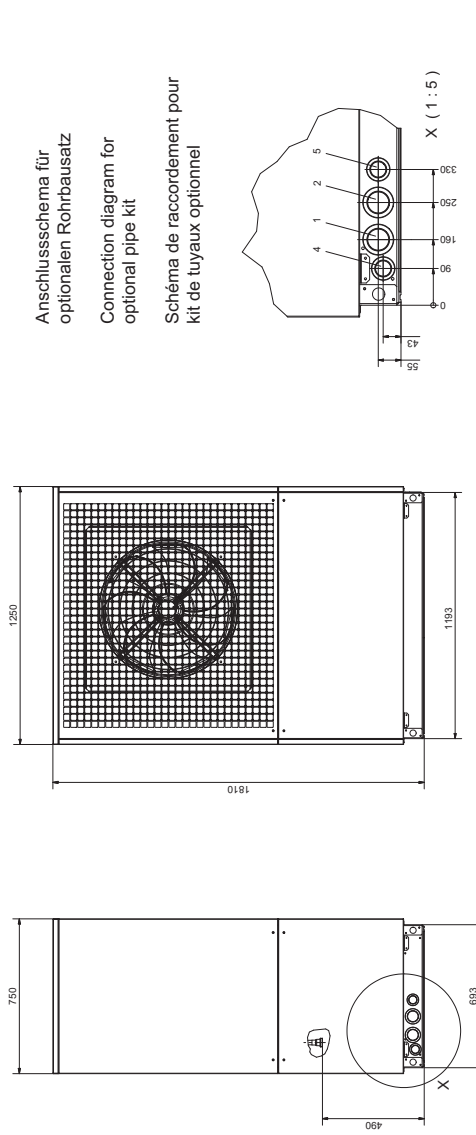
1	Maßbild / Dimension Drawing / Schéma coté	A-II
1.1	Maßbild / Dimension Drawing / Schéma coté LA 9TU.....	A-II
1.2	Maßbild / Dimension Drawing / Schéma coté LA 12TU.....	A-III
2	Diagramme / Diagrams / Diagrammes	A-IV
2.1	Diagramme/ Diagrams / Diagrammes LA 9TU	A-IV
2.2	Diagramme / Diagrams / Diagrammes LA 12TU	A-V
2.3	Einsatzgrenzendiagramm / Operating limits diagram / Diagramme des seuils d'utilisation LA 9TU	A-VI
2.4	Einsatzgrenzendiagramm / Operating limits diagram / Diagramme des seuils d'utilisation LA 12TU	A-VII
3	Stromlaufpläne / Circuit Diagrams / Schémas électriques.....	A-VIII
3.1	Steuerung/ Control / Commande LA 9TU.....	A-VIII
3.2	Last / Load /Charge LA 9TU	A-IX
3.3	Anschlussplan / Circuit Diagram / Schéma de branchement LA 9TU	A-X
3.4	Legende/ Legend / Légende LA 9TU.....	A-XI
3.5	Steuerung / Control / Commande LA 12TU.....	A-XII
3.6	Last/ Load / Charge LA 12TU.....	A-XIII
3.7	Anschlussplan / Circuit Diagram / Schéma de branchement LA 12TU	A-XIV
3.8	Legende/ Legend / Légende LA 12TU.....	A-XV
4	Hydraulisches Prinzipschema / Hydraulic Plumbing Diagram / Schéma hydraulique	A-XVI
4.1	Monoenergetische Anlage und doppelt differenzdruckloser Verteiler / Mono energy system and dual differential pressureless manifold / Installation mono-énergétique et distributeur double sans pression différentielle	A-XVI
4.2	Monoenergetische Anlage mit Überströmventil und Warmwasserbereitung / Mono energy system with overflow valve and domestic hot water preparation / Installation mono-énergétique avec soupape différentielle et production d'eau chaude sanitaire.....	A-XVII
4.3	Legende / Legend / Légende.....	A-XVIII
5	Konformitätserklärung / Declaration of Conformity / Déclaration de conformité	A-XIX

1 Maßbild / Dimension Drawing / Schéma coté

1.1 Maßbild / Dimension Drawing / Schéma coté LA 9TU

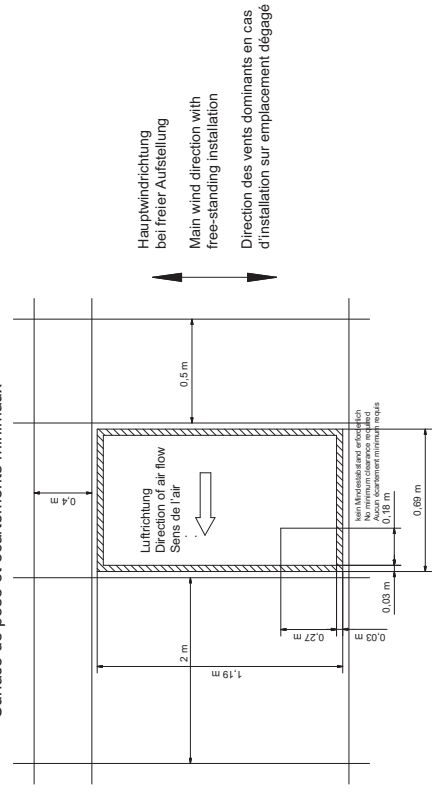


1.2 Maßbild / Dimension Drawing / Schéma coté LA 12TU

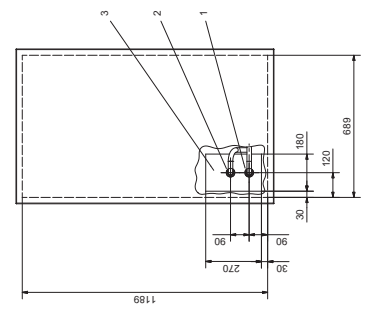
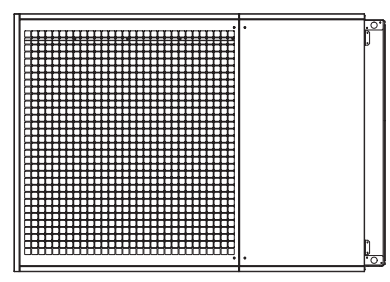


Anschlusschema für optionalen Rohrbausatz
 Connection diagram for optional pipe kit
 Schéma de raccordement pour kit de tuyaux optionnel

Standfläche und Mindestabstände
 Base area and minimum clearances
 Surface de pose et écartements minimaux



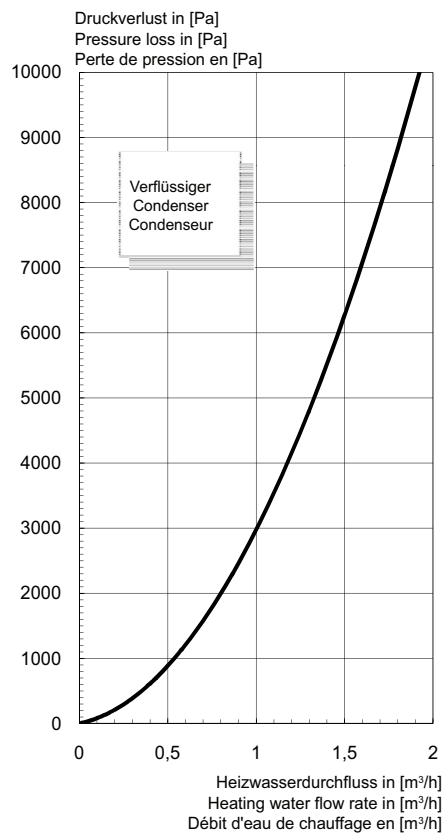
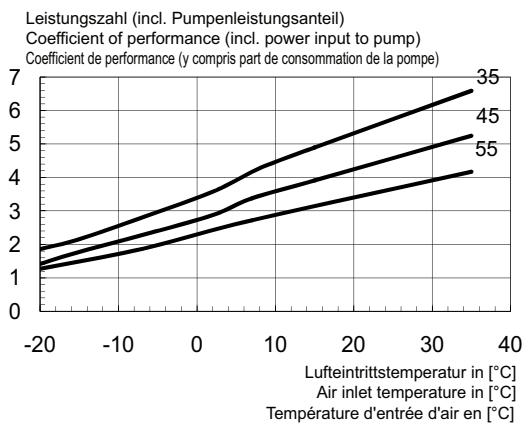
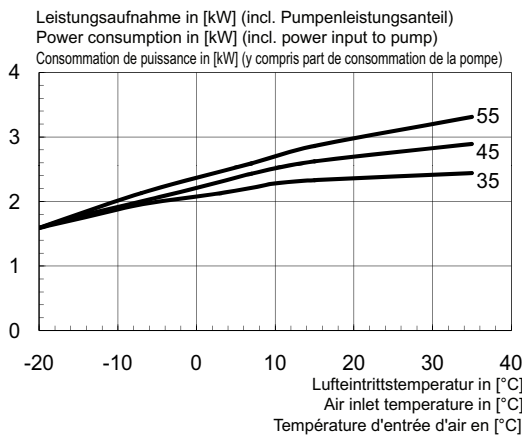
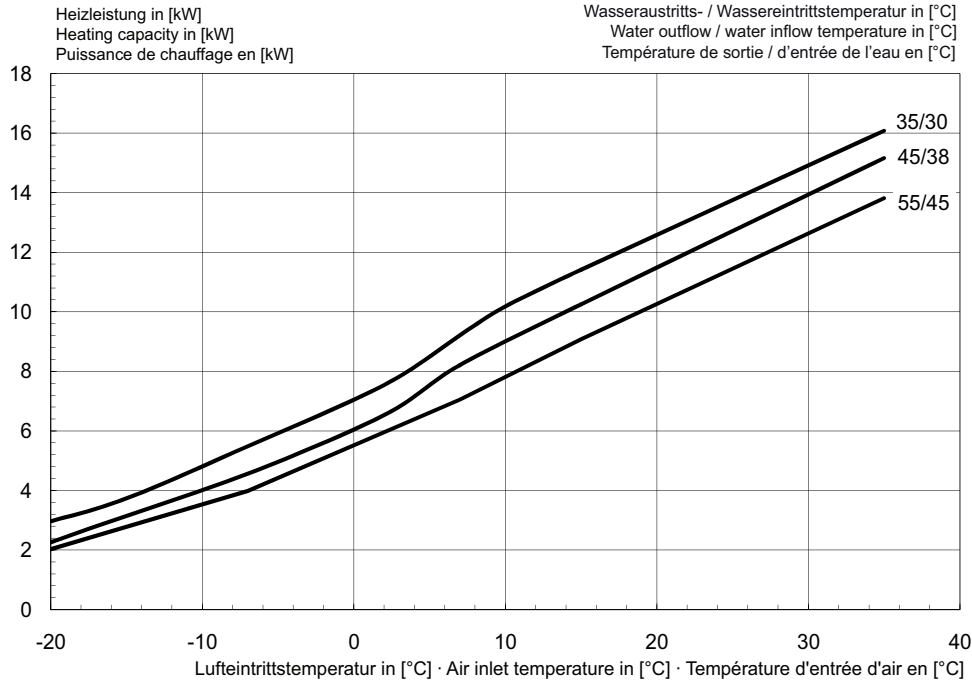
Hauptwindrichtung bei freier Aufstellung
 Main wind direction with free-standing installation
 Direction des vents dominants en cas d'installation sur emplacement dégagé



- | | | |
|---|---|--|
| 1 Heizwasserzirklauf
Ausgang aus Wärmepumpe
G 1 1/4" Außengewinde | Heating water flow
Output from heat pump
1 1/4" external thread | Circuit aller d'eau de chauffage
Sortie de la pompe à chaleur
Filetage extérieur 1 1/4" |
| 2 Heizwasserdicklauf
Eingang in Wärmepumpe
G 1 1/4" Außengewinde | Heating water return flow
Input into the heat pump
1 1/4" external thread | Circuit retour d'eau de chauffage
Entrée dans la pompe à chaleur
Filetage extérieur 1 1/4" |
| 3 Durchführungsbereich
Elektroleitungen / Kondensat | Feedthrough area
Electrical lines / condensate | Zone de passage
Conduites électriques / condensats |
| 4 Optionale Durchführung
Elektroleitungen | Optional feedthrough
Electric cables | Passage optionnel
Conduites électriques |
| 5 Optionale Durchführung
Kondensat | Optional feedthrough
Condensate | Passage optionnel
Condensats |
| Frostschutz erforderlich | Frost protection required | Protection antigèl requise |

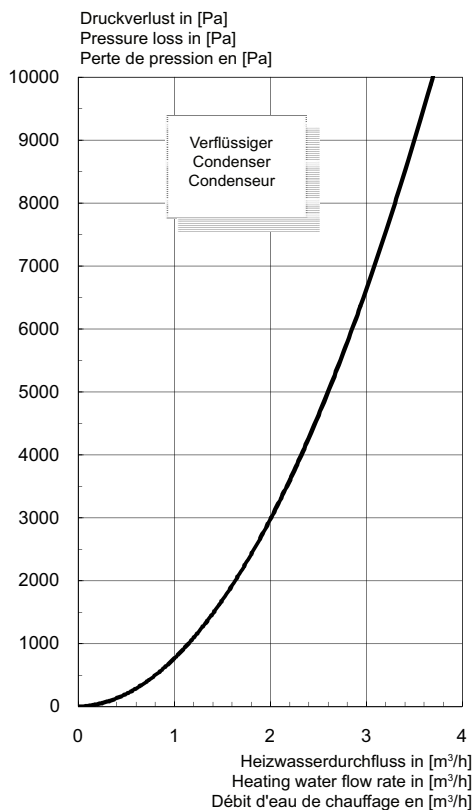
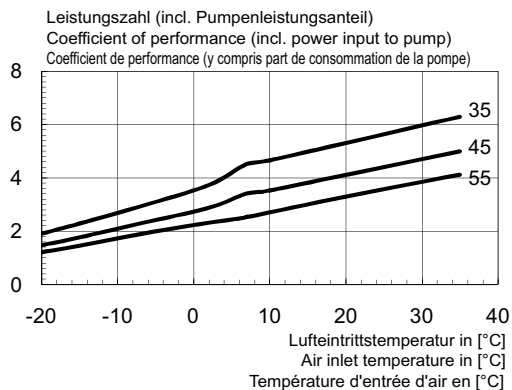
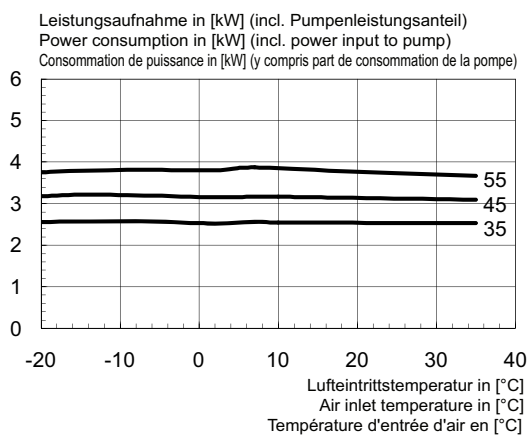
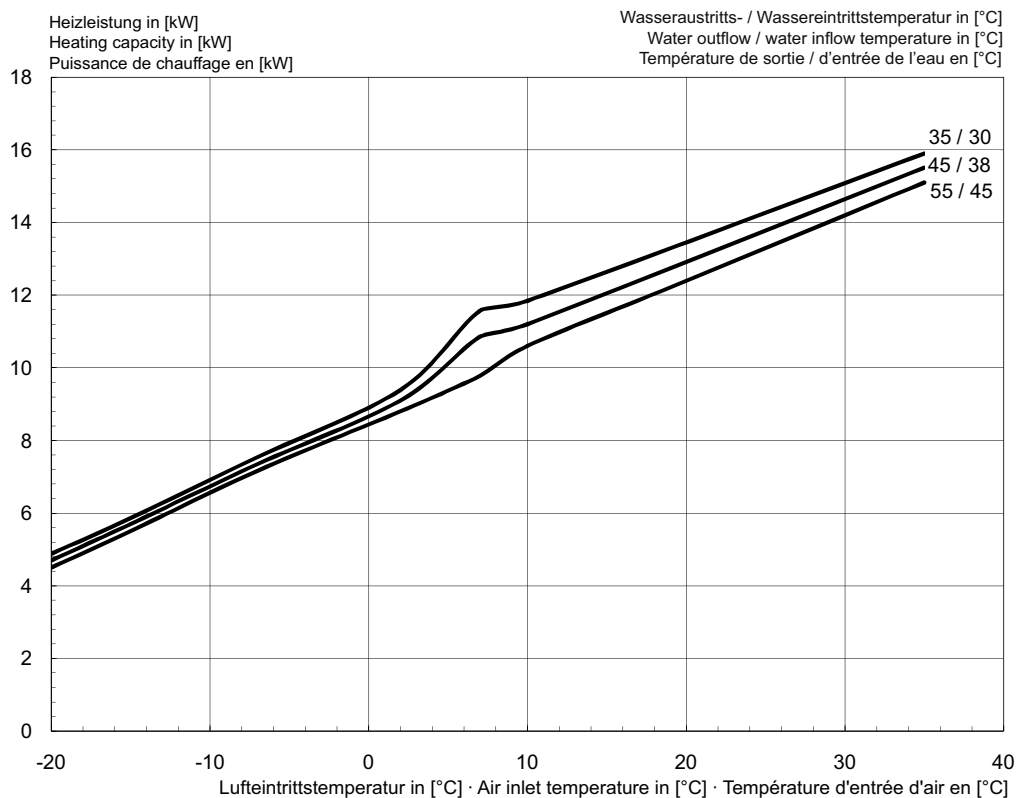
2 Diagramme / Diagrams / Diagrammes

2.1 Diagramme/ Diagrams / Diagrammes LA 9TU

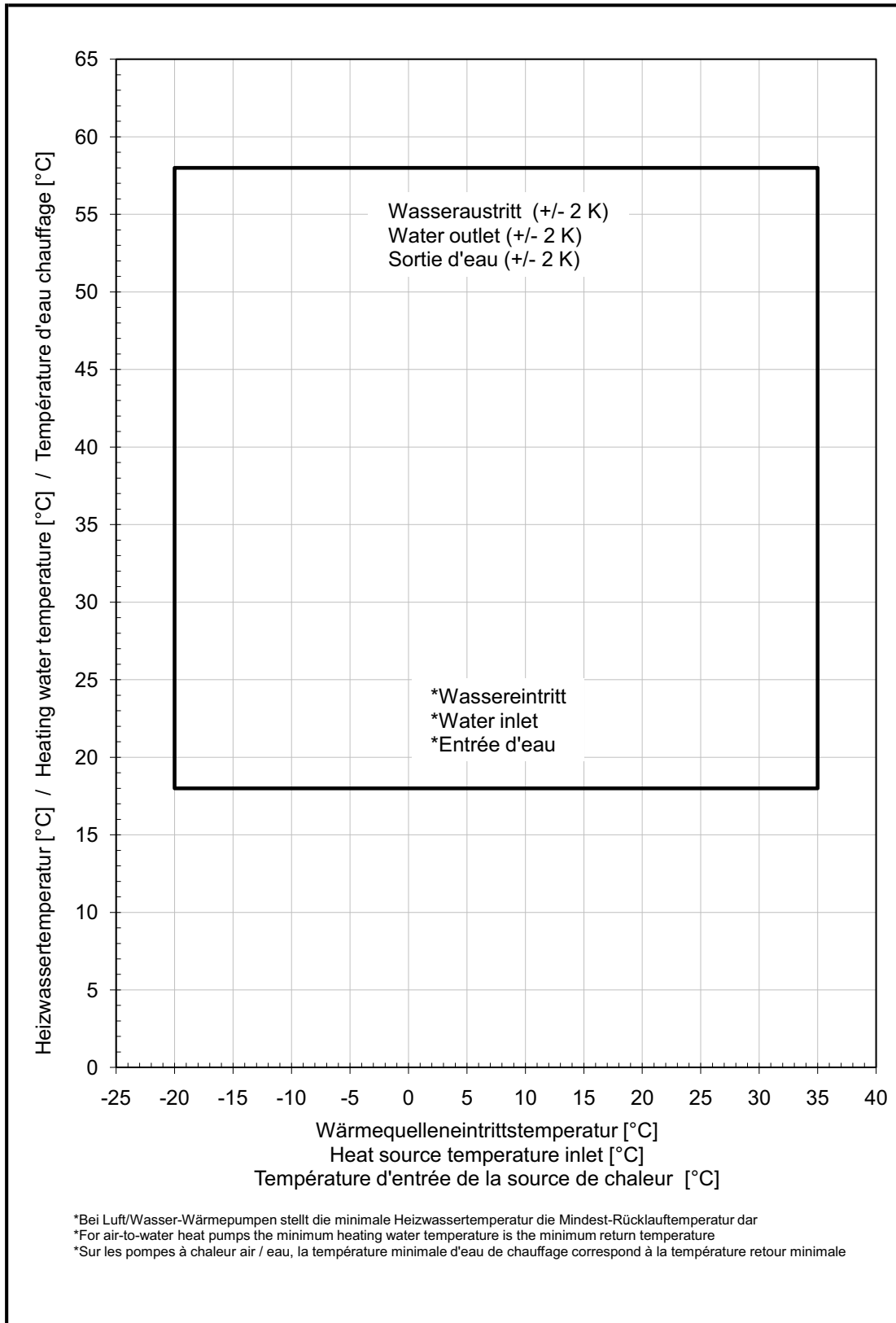


Anhang · Appendix · Annexes

2.2 Diagramme / Diagrams / Diagrammes LA 12TU

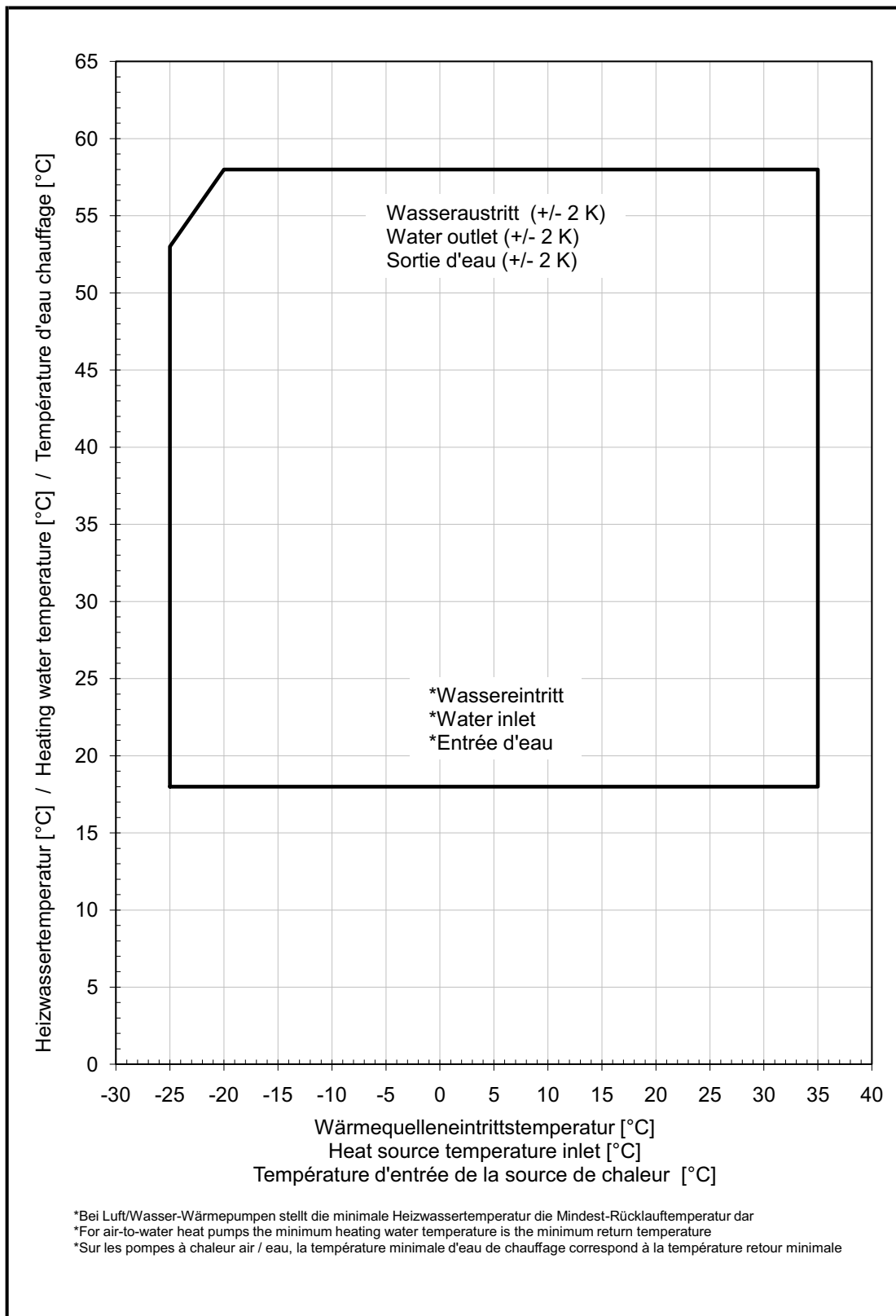


2.3 Einsatzgrenzendiagramm / Operating limits diagram / Diagramme des seuils d'utilisation LA 9TU



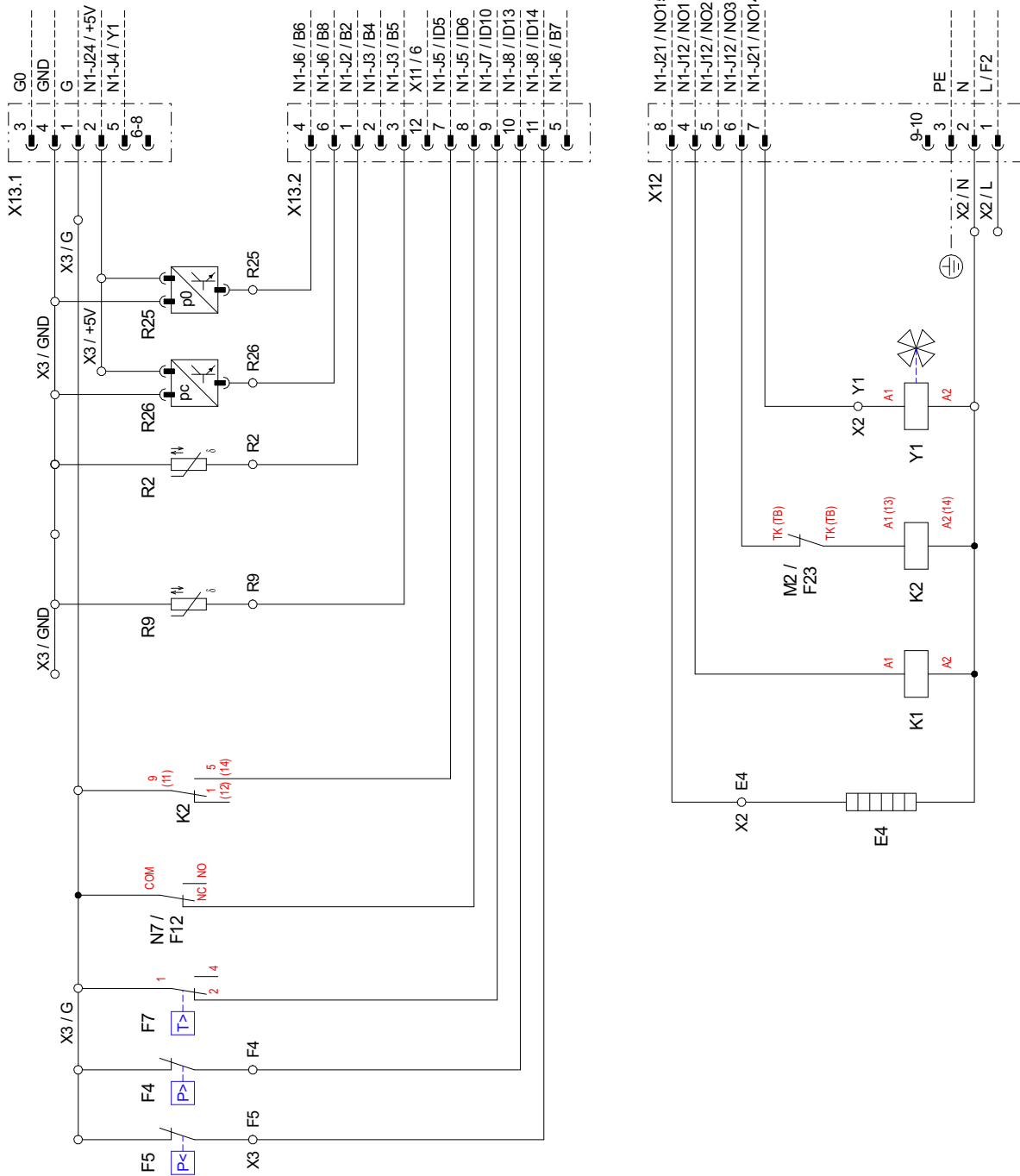
Anhang · Appendix · Annexes

2.4 Einsatzgrenzendiagramm / Operating limits diagram / Diagramme des seuils d'utilisation LA 12TU



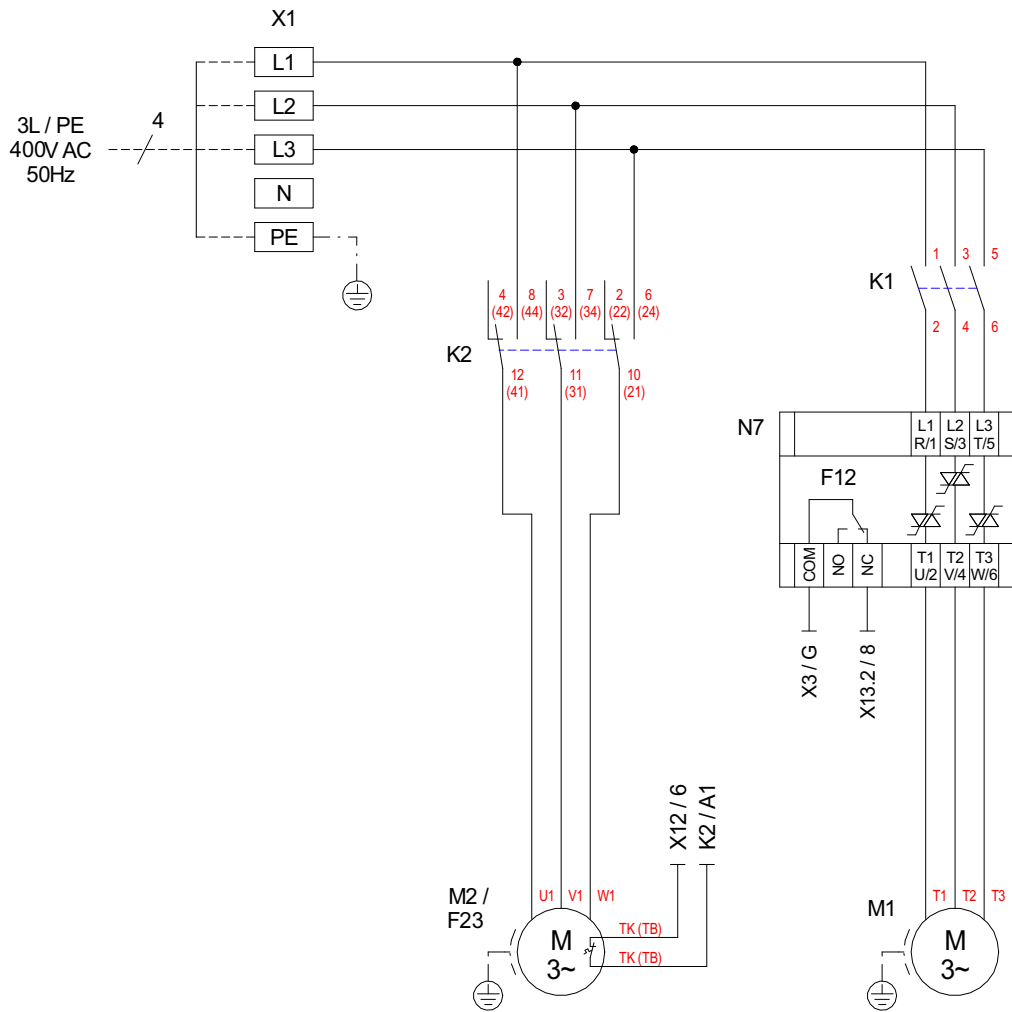
3 Stromlaufpläne / Circuit Diagrams / Schémas électriques

3.1 Steuerung/ Control / Commande LA 9TU

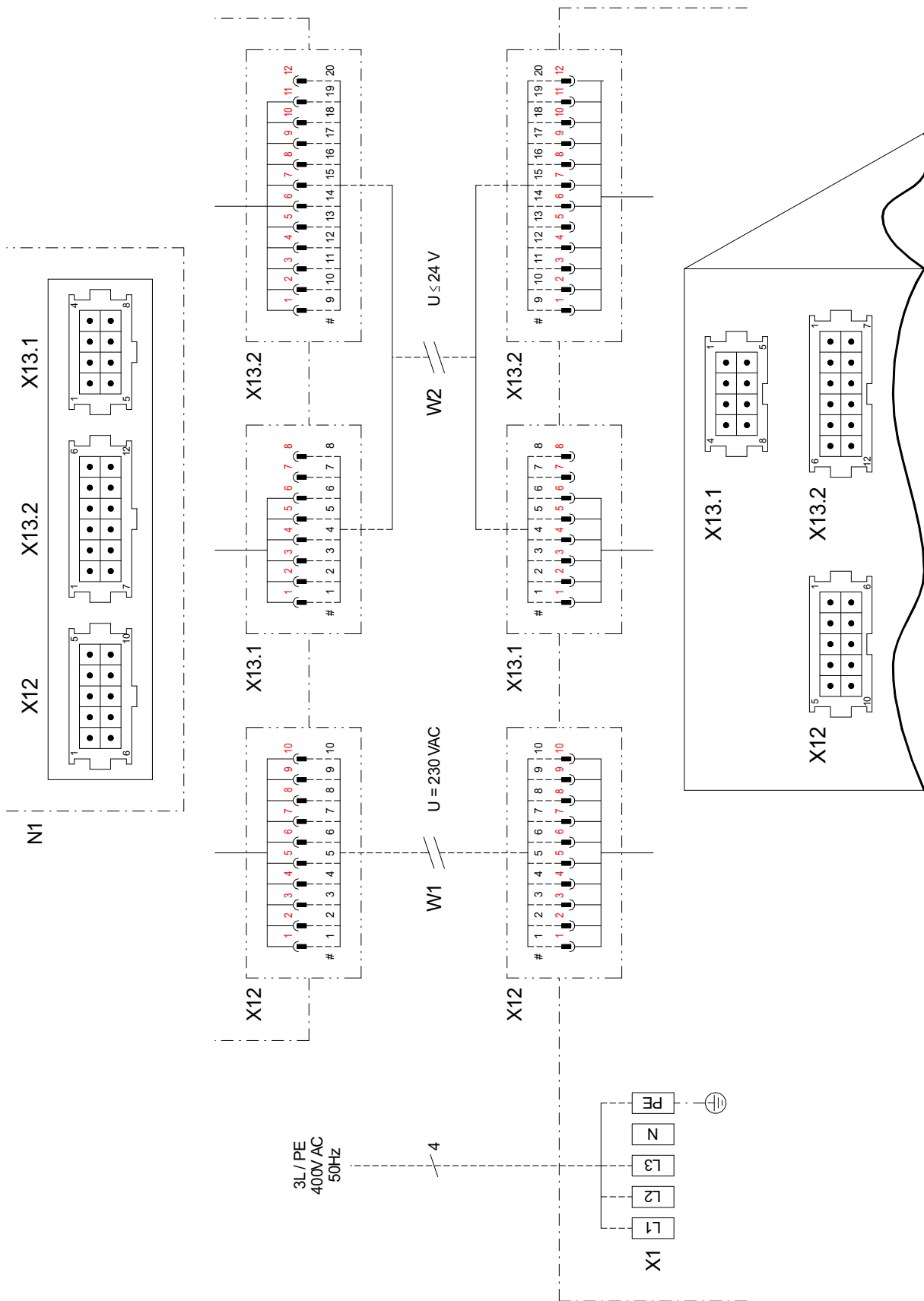


Anhang · Appendix · Annexes

3.2 Last / Load /Charge LA 9TU



3.3 Anschlussplan / Circuit Diagram / Schéma de branchement LA 9TU

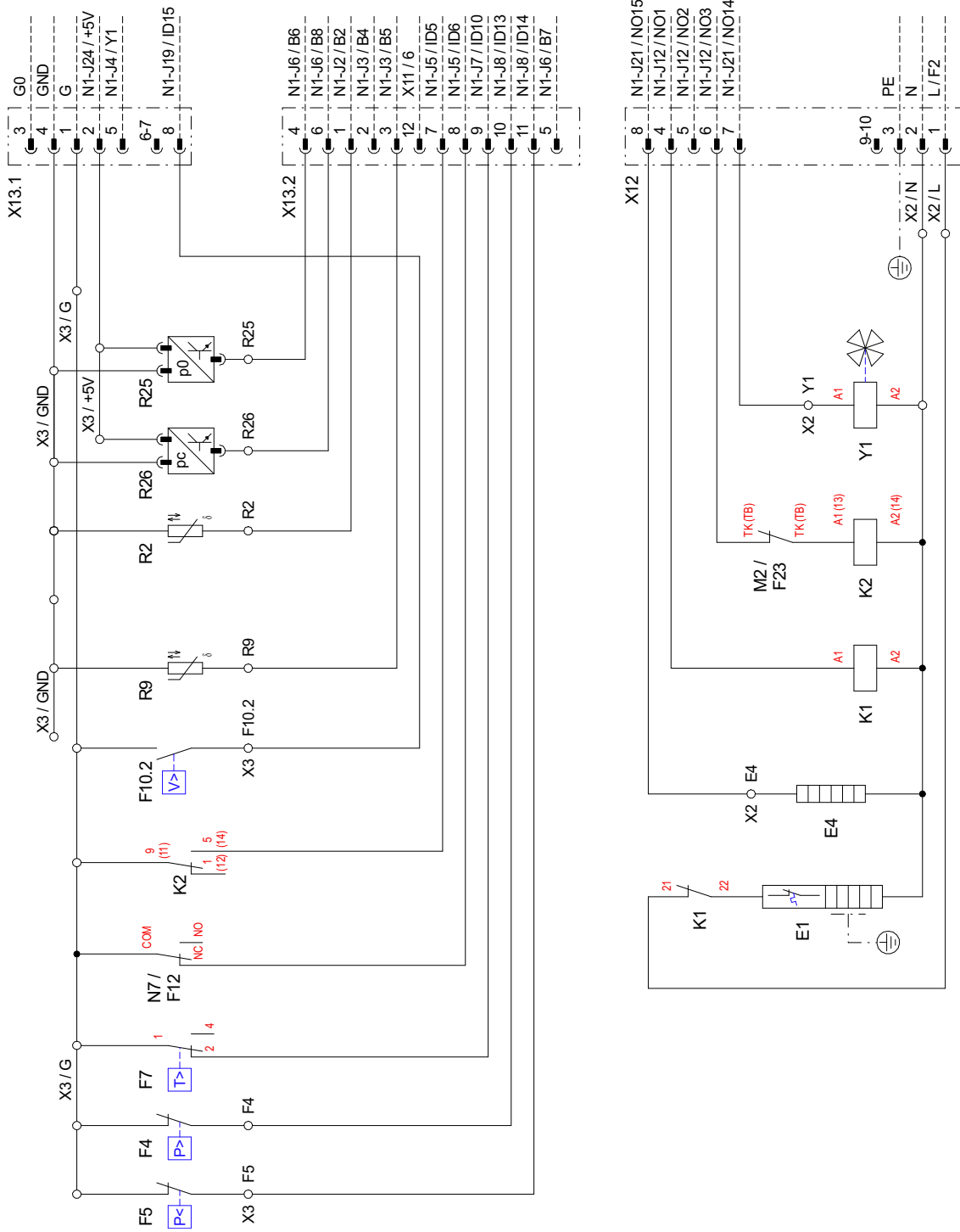


Anhang · Appendix · Annexes

3.4 Legende/ Legend / Légende LA 9TU

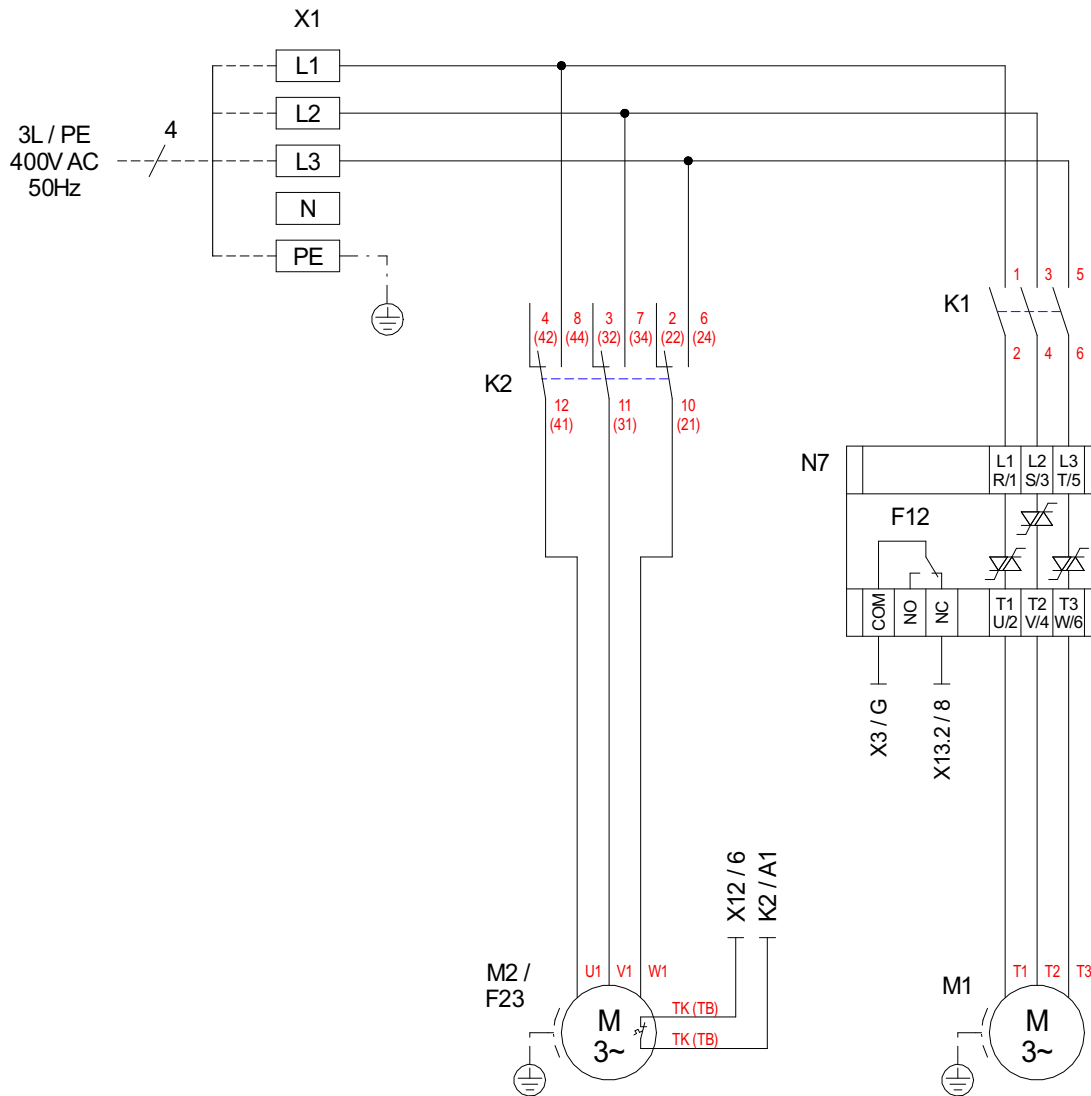
E4	Düsenringheizung Ventilator	Nozzle ring heater for ventilator	Chauffage à couronne perforée ventilateur
F4	Pressostat Hochdruck	High-pressure controller	Pressostat haute pression
F5	Pressostat Niederdruck	Low-pressure controller	Pressostat basse pression
F7	Thermostat Heißgasüberwachung	Thermostat for hot gas monitoring	Thermostat surveillance à gaz chaud
F12	Störung N7	Fault N7	Défaut N7
F23	Störung Ventilator	Ventilator fault	Défaut ventilateur
K1	Schütz Verdichter	Contacteur for compressor	Contacteur compresseur
K2	Lastrelais Ventilator	Load relay for fan	Relais de charge ventilateur
M1	Verdichter	Compressors	Compresseur
M2	Ventilator	Ventilator	Ventilateur
N1	Wärmepumpenmanager	Heat pump manager	Gestionnaire de pompe à chaleur
N7	Sanftanlaufsteuerung Verdichter	Soft start control for compressor	Commande de démarrage progressif pour compresseur
R2	Rücklauffühler	Return flow sensor	Sonde sur circuit de retour
R7	Kodierwiderstand	Coding resistor	Résistance de codage
R9	Vorlauffühler	Flow sensor	Sonde du circuit aller
R25	Drucksensor Kältekreis - Niederdruck (p0)	Pressure sensor for refrigerating circuit - low pressure (p0)	Capteur de pression circuit réfrigérant - basse pression (p0)
R26	Drucksensor Kältekreis - Hochdruck (pc)	Pressure sensor for refrigerating circuit - high pressure (pc)	Capteur de pression circuit réfrigérant - haute pression (pc)
W1	Verbindungsleitung Wärmepumpe - Manager 230V	Connecting cable, heat pump - Manager 230 V	Câble de raccordement gestionnaire de pompe à chaleur 230 V
W2	Verbindungsleitung Wärmepumpe - Manager <25V	Connecting cable, heat pump - Manager <25 V	Câble de raccordement gestionnaire de pompe à chaleur <25 V
X1	Klemmenleiste: Lasteinspeisung	Terminal strip: Incoming supply	Bornier : alimentation de charge
X2	Klemmenleiste: interne Verdrahtung = 230V	Terminal strip: internal wiring = 230 V	Bornier : câblage interne = 230 V
X3	Klemmenleiste: interne Verdrahtung < 25V	Terminal strip: internal wiring < 25V	Bornier : câblage interne < 25 V
X12	Stecker: Verbindungsleitung Wärmepumpe - Manager = 230V	Plug: Connecting cable heat pump - Manager = 230 V	Connecteur : ligne de raccordement Gestionnaire de pompe à chaleur = 230 V
X13.1	Stecker: Verbindungsleitung Wärmepumpe - Manager < 25V	Plug: Connecting cable heat pump - Manager < 25 V	Connecteur : ligne de raccordement Gestionnaire de pompe à chaleur < 25 V
X13.2	Stecker: Verbindungsleitung Wärmepumpe - Manager < 25V	Plug: Connecting cable heat pump - Manager < 25 V	Connecteur : ligne de raccordement Gestionnaire de pompe à chaleur < 25 V
Y1	Vier-Wege-Umschaltventil	Four-way valve	Vanne d'inversion 4 voies
#	Adernummer	Core number	Numéro du fil
_____	werkseitig verdrahtet	Wired ready for use	Câblé en usine
-----	bauseits nach Bedarf anzuschließen	To be connected by the customer as required	à raccorder par le client si besoin

3.5 Steuerung / Control / Commande LA 12TU

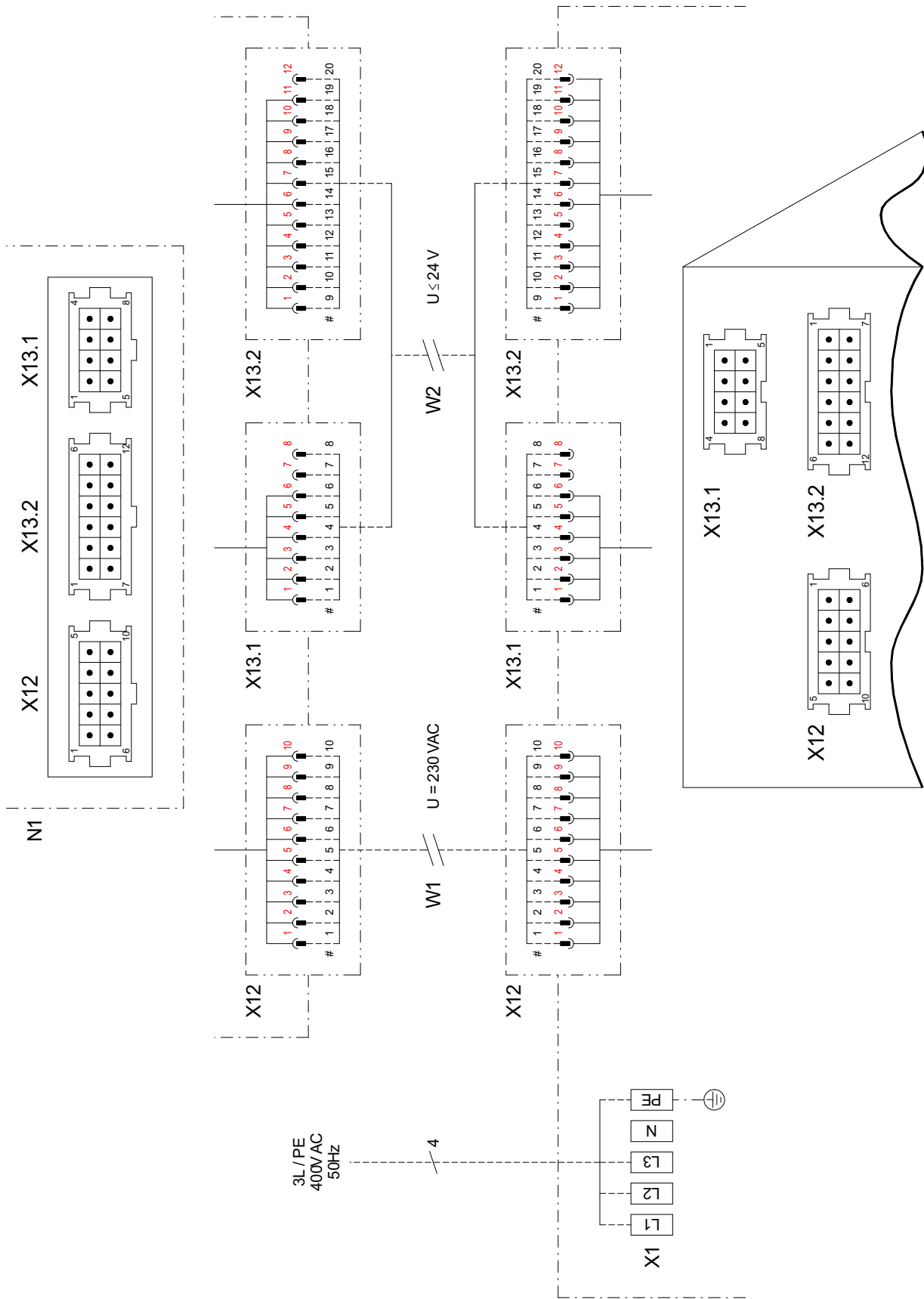


Anhang · Appendix · Annexes

3.6 Last/ Load / Charge LA 12TU



3.7 Anschlussplan / Circuit Diagram / Schéma de branchement LA 12TU



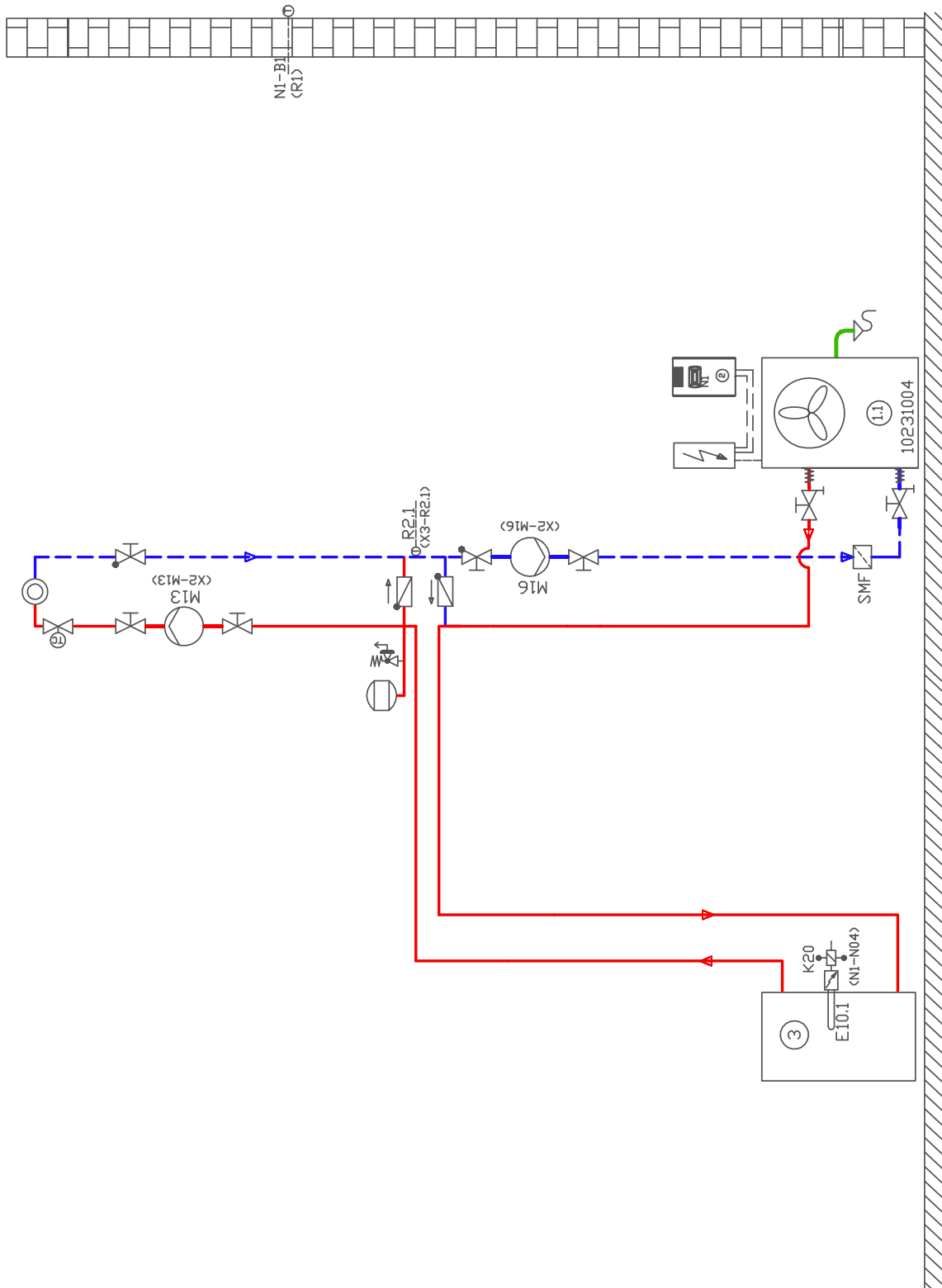
Anhang · Appendix · Annexes

3.8 Legende/ Legend / Légende LA 12TU

E1	Ölsumpfheizung Verdichter	Oil sump heater, compressor	Chauffage à carter d'huile compresseur
E4	Düsenringheizung Ventilator	Nozzle ring heater for ventilator	Chauffage à couronne perforée ventilateur
F4	Pressostat Hochdruck	High-pressure controller	Pressostat haute pression
F5	Pressostat Niederdruck	Low-pressure controller	Pressostat basse pression
F7	Thermostat Heißgasüberwachung	Thermostat for hot gas monitoring	Thermostat surveillance à gaz chaud
F10.2	Durchflussschalter Sekundärkreis	Flow rate switch secondary circuit	Commutateur de débit circuit secondaire
F12	Störung N7	Fault N7	Défaut N7
F23	Störung Ventilator	Ventilator fault	Défaut ventilateur
K1	Schütz Verdichter	Contacteur for compressor	Contacteur compresseur
K2	Lastrelais Ventilator	Load relay for fan	Relais de charge ventilateur
M1	Verdichter	Compressors	Compresseur
M2	Ventilator	Ventilator	Ventilateur
N1	Wärmepumpenmanager	Heat pump manager	Gestionnaire de pompe à chaleur
N7	Sanftanlaufsteuerung Verdichter	Soft start control for compressor	Commande de démarrage progressif pour compresseur
R2	Rücklauffühler	Return flow sensor	Sonde sur circuit de retour
R7	Kodierwiderstand	Coding resistor	Résistance de codage
R9	Vorlauffühler	Flow sensor	Sonde du circuit aller
R25	Drucksensor Kältekreis - Niederdruck (p0)	Pressure sensor for refrigerating circuit - low pressure (p0)	Capteur de pression circuit réfrigérant - basse pression (p0)
R26	Drucksensor Kältekreis - Hochdruck (pc)	Pressure sensor for refrigerating circuit - high pressure (pc)	Capteur de pression circuit réfrigérant - haute pression (pc)
W1	Verbindungsleitung Wärmepumpe - Manager 230V	Connecting cable, heat pump - Manager 230 V	Câble de raccordement gestionnaire de pompe à chaleur 230 V
W2	Verbindungsleitung Wärmepumpe - Manager <25V	Connecting cable, heat pump - Manager <25 V	Câble de raccordement gestionnaire de pompe à chaleur <25 V
X1	Klemmenleiste: Lasteinspeisung	Terminal strip: Incoming supply	Bornier : alimentation de charge
X2	Klemmenleiste: interne Verdrahtung = 230V	Terminal strip: internal wiring = 230 V	Bornier : câblage interne = 230 V
X3	Klemmenleiste: interne Verdrahtung < 25V	Terminal strip: internal wiring < 25V	Bornier : câblage interne < 25 V
X12	Stecker: Verbindungsleitung Wärmepumpe - Manager = 230V	Plug: Connecting cable heat pump - Manager = 230 V	Connecteur : ligne de raccordement Gestionnaire de pompe à chaleur = 230 V
X13.1	Stecker: Verbindungsleitung Wärmepumpe - Manager < 25V	Plug: Connecting cable heat pump - Manager < 25 V	Connecteur : ligne de raccordement gestionnaire de pompe à chaleur < 25 V
X13.2	Stecker: Verbindungsleitung Wärmepumpe - Manager < 25V	Plug: Connecting cable heat pump - Manager < 25 V	Connecteur : ligne de raccordement gestionnaire de pompe à chaleur < 25 V
Y1	Vier-Wege-Umschaltventil	Four-way valve	Vanne d'inversion 4 voies
#	Adernummer	Core number	Numéro du fil
_____	werkseitig verdrahtet	Wired ready for use	Câblé en usine
-----	bauseits nach Bedarf anzuschliessen	To be connected by the customer as required	à raccorder par le client si besoin

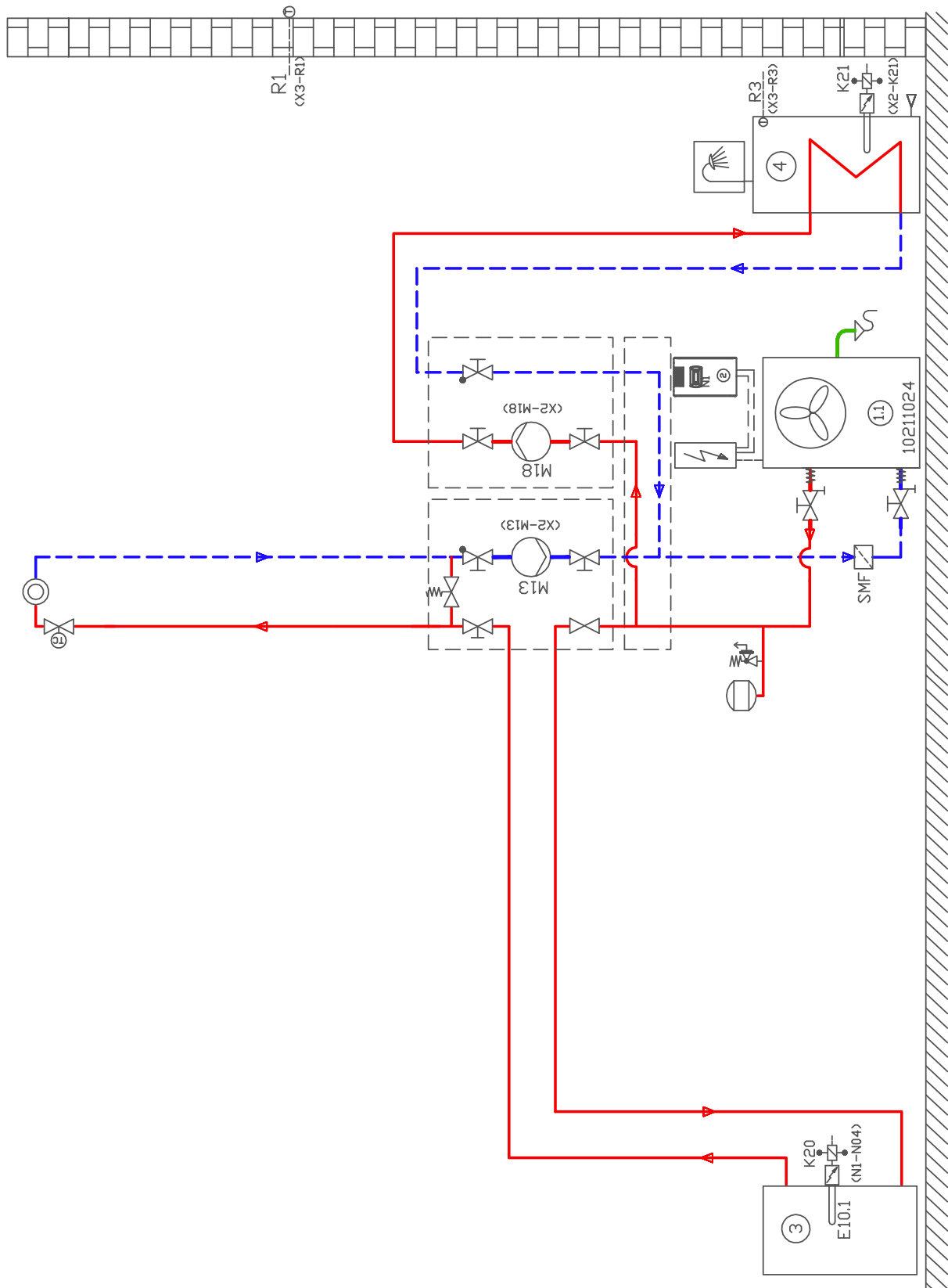
4 Hydraulisches Prinzipschema / Hydraulic Plumbing Diagram / Schéma hydraulique

4.1 Monoenergetische Anlage und doppelt differenzdruckloser Verteiler / Mono energy system and dual differential pressureless manifold / Installation mono-énergétique et distributeur double sans pression différentielle



Anhang · Appendix · Annexes

4.2 Monoenergetische Anlage mit Überströmventil und Warmwasserbereitung / Mono energy system with overflow valve and domestic hot water preparation / Installation mono-énergétique avec soupape différentielle et production d'eau chaude sanitaire



4.3 Legende / Legend / Légende

	Absperrventil	Shutoff valve	Vanne d'arrêt
	Überstromventil	Overflow valve	Soupape différentielle
	Sicherheitsventilkombination	Safety valve combination	Jeu de vannes de sécurité
	Schmutzfänger	Dirt trap	Filtre
	Umwälzpumpe	Circulating pump	Circulateur
	Ausdehnungsgefäß	Expansion vessel	Vase d'expansion
	Raumtemperaturgesteuertes Ventil	Room temperature-controlled valve	Vanne commandée par température ambiante
	Absperrventil mit Rückschlagventil	Shutoff valve with check valve	Vanne d'arrêt avec clapet anti-retour
	Absperrventil mit Entwässerung	Shutoff valve with drainage	Vanne d'arrêt avec vidange
	Wärmeverbraucher	Heat consumer	Consommateur de chaleur
	Temperaturfühler	Temperature sensor	Sonde de température
	Flexibler Anschlusschlauch	Flexible connection hose	Tuyau de raccordement flexible
	Rückschlagklappe	Check valve	Clapet anti-retour
			
①	Luft/Wasser-Wärmepumpe	Air-to-water heat pump	Pompe à chaleur air/eau
②	Wärmepumpenmanager	Heat pump manager	Gestionnaire de pompe à chaleur
③	Reihen-Pufferspeicher	Buffer tank connected in series	Ballon tampon en série
④	Warmwasserspeicher	Hot water cylinder	Ballon d'eau chaude sanitaire
E9	Flanschheizung Warmwasser	Hot water flange heater	Cartouche chauffante eau chaude sanitaire
E10.1	Tauchheizkörper	Immersion heater	Résistance immergée
K20	Schütz 2. Wärmeerzeuger	Contacteur for HG2	Contacteur du 2ème générateur de chaleur
K21	Schütz Flanschheizung	Contacteur for flange heater	Contacteur cartouche chauffante
M13	Heizungsumwälzpumpe Hauptkreis	Heat circulating pump for main circuit	Circulateur de chauffage circuit principal
M16	Zusatzumwälzpumpe	Auxiliary circulating pump	Circulateur supplémentaire
M18	Warmwasseladepumpe	Hot water loading pump	Pompe de charge eau chaude sanitaire
N1	Wärmepumpenmanager	Heat pump manager	Gestionnaire de pompe à chaleur
R1	Außenwandfühler	External wall sensor	Sonde sur mur extérieur
R2.1	Zusatzrücklauffühler	Additional return flow sensor	Sonde supplémentaire sur circuit de retour
R3	Warmwasserfühler	Hot water sensor	Sonde sur circuit d'eau chaude sanitaire

5 Konformitätserklärung / Declaration of Conformity / Déclaration de conformité



EG - Konformitätserklärung EC Declaration of Conformity Déclaration de conformité CE

Der Unterzeichnete
The undersigned
L'entreprise soussignée,

Glen Dimplex Deutschland GmbH
Geschäftsbereich Dimplex
Am Goldenen Feld 18
D - 95326 Kulmbach

bestätigt hiermit, dass das (die)
nachfolgend bezeichnete(n) Gerät(e)
den nachfolgenden einschlägigen EG-
Richtlinien entspricht. Bei jeder
Änderung des (der) Gerät(e)s verliert
diese Erklärung ihre Gültigkeit.

hereby certifies that the following
device(s) complies/comply with the
applicable EU directives. This
certification loses its validity if the
device(s) is/are modified.

certifie par la présente que le(s)
appareil(s) décrit(s) ci-dessous sont
conformes aux directives CE
afférentes. Toute modification effectuée
sur l'(les) appareil(s) entraîne
l'annulation de la validité de cette
déclaration.

Bezeichnung: Wärmepumpen
Designation: Heat pumps
Désignation: Pompes à chaleur

Typ: LA 9TU
Type(s): LA 12TU
Type(s):

EG-Richtlinien

Niederspannungsrichtlinie 2006/96/EG
EMV-Richtlinie 2004/108/EG
Druckgeräterichtlinie 97/23/EG

EC Directives

Low voltage directive 2006/95/EC
EMC directive 2004/108/EC
Pressure equipment directive 97/23/EC

Directives CEE

Directive Basse Tension 2006/95/CE
Directive CEM 2004/108/CE
Directive Équipement Sous Pression
97/23/CE

Angewandte Normen

EN 60335-1:2002+A11+A1+A12+Corr.+A2:2006
EN 60335-1/A13:2008
EN 60335-2-40:2003+A11+A12+A1+Corr.+A2:2009
EN 55014-1:2006
EN 55014-2:1997+A1:2001
EN 61000-3-2:2006
EN 61000-3-3:1995+A1:2001+A2:2005
EN 378-1:2008, EN 378-2:2008+A1:2009, EN 378-3:2008, EN 378-4:2008
EN 14511-1:2007, EN 14511-2:2007, EN 14511-3:2007+EN 14511-3:2007/AC:2008, EN 14511-4: 2007
DIN 8901:2002
BGR 500 (D), SVTI (CH)

Applied standards

Normes appliquées

Konformitätsbewertungsverfahren nach Druckgeräterichtlinie:

Modul A

Conformity assessment procedure according to pressure equipment directive:

Module A

Procédure d'évaluation de la conformité selon la directive Équipements Sous Pression:

Module A

CE-Zeichen angebracht:
2009

CE mark added:
2009

Marquage CE:
2009

Die EG-Konformitätserklärung wurde
ausgestellt.

EC declaration of conformity issued
on.

La déclaration de conformité CE a
été délivrée le.

