

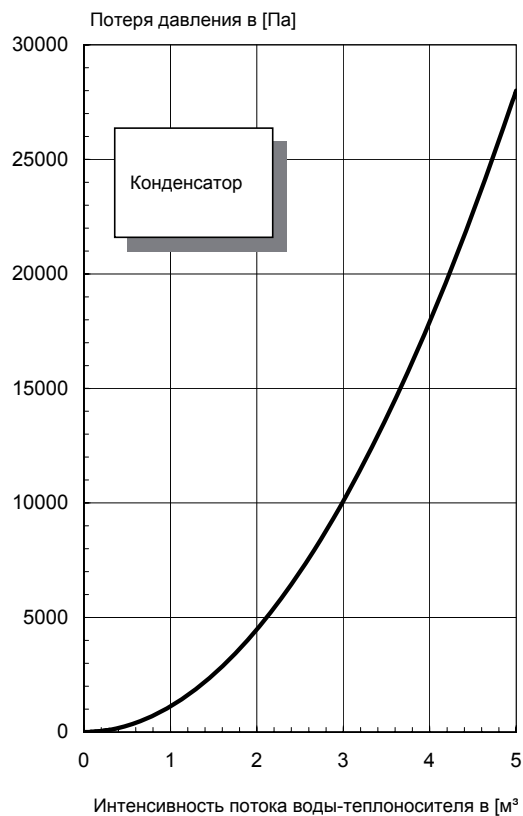
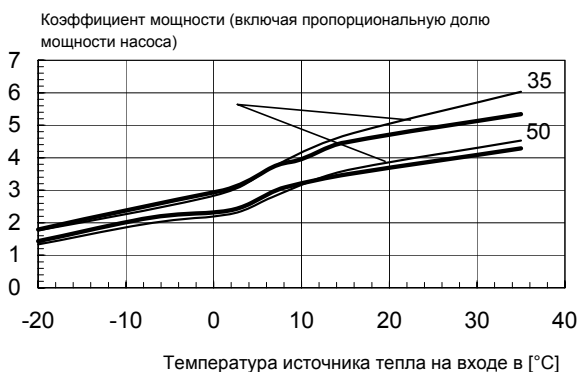
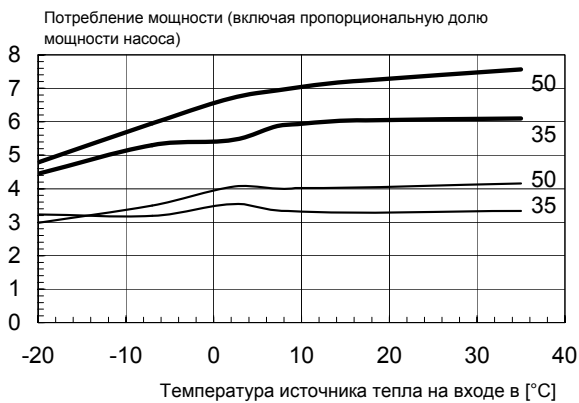
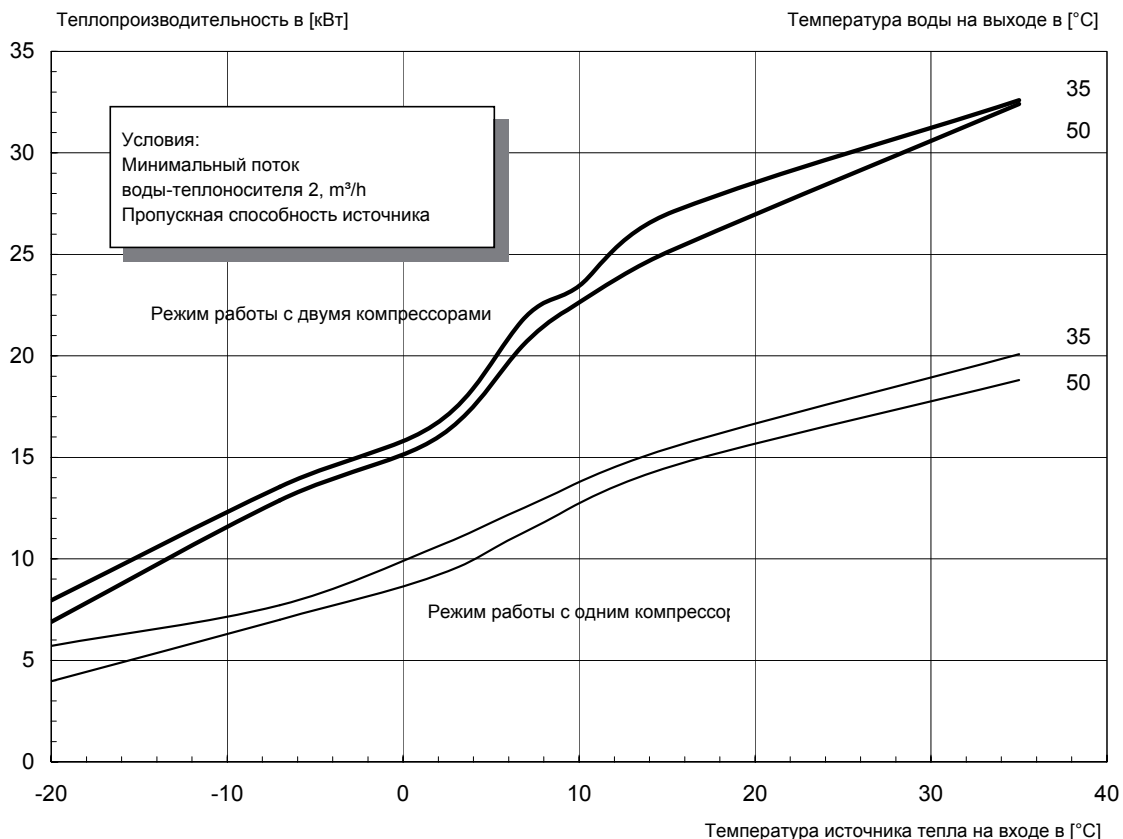
Данные об установках	LA 22PS
Конструктивное исполнение	
- Источник тепла	наружный воздух
- Исполнение	Универсальная конструкция
- Регулировка	
- Место установки	снаружи
- Ступени мощности	2
Границы рабочего диапазона	
- Температура воды мин. 7)	18 °C
- Нижняя граница рабочего диапазона источника тепла (режим отопления) / Верхняя граница рабочего диапазона источника тепла (режим отопления)	-25 / 35 °C
Интенсивность потока / звук	
- Поток воды-теплоносителя согласно EN14511 / Потеря давления	3,5 m³/h / 13800 Pa
- Минимальный поток воды-теплоносителя / Потеря давления	2 m³/h / 4500 Pa
- Пропускная способность источника тепла (мин.)	8000 m³/h
- Уровень звуковой мощности прибора	68 dB (A)
- Уровень звукового давления на расстоянии 10 м 2)	41 dB (A)
Габариты / масса и количество среды в системе	
- Габариты (Д x В x Ш) 3)	1680 x 1710 x 1000 mm
- Вес	360 kg
- ##gewindeart_anschluss_heizung## / Ввод для подключения системы отопления	/ 1 ¼
- Хладагент / Объем хладагента	R290 / 2,2 kg
- Тип масла	Polyolester (POE)
Электроподключение	
- Напряжение питающей сети / Защита предохранителями	3/N/PE ~400 V, 50 Hz / C 20 A
- Управляющее напряжение	1/N/PE ~230 V, 50 Hz
- Вид защиты	IP 24
- Пусковой ток при включении посредством устройства плавного пуска	25 A
- Номинальная потребляемая мощность согласно EN 14511 при A2/W35 1)	5,5 kW
- Номинальный ток при A2/W35 / Коэффициент мощности номинального тока cos phi	9,9 A / 0,8
Соответствует требованиям европейских правил техники безопасности	
Прочие особенности конструктивного исполнения	
- Тип оттаивания	Горячий газ
- Вода в установке защищена от замерзания 4)	да

Теплопроизводительность / коэффициент мощности (COP), измерение согласно EN 14511: 1)

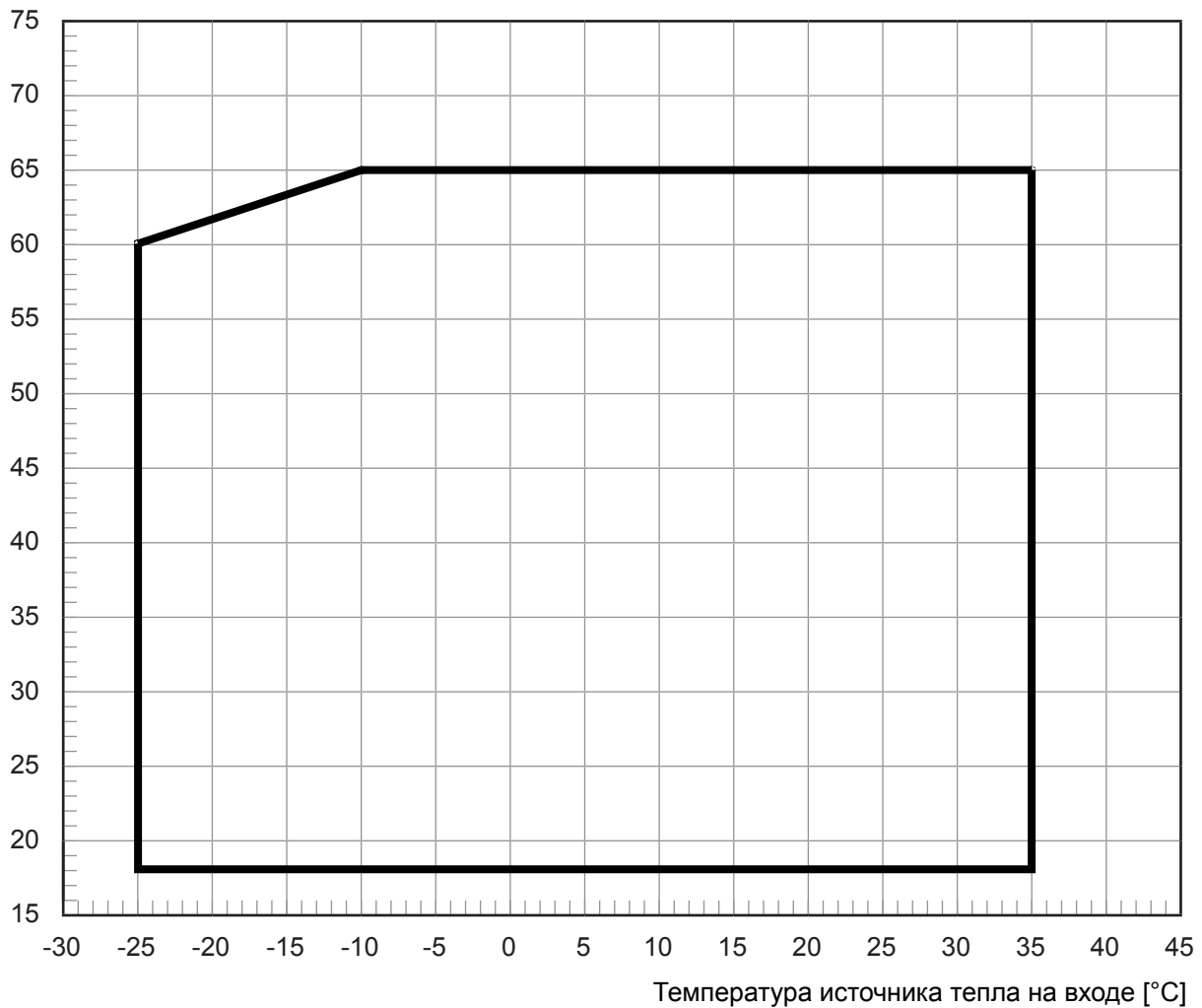
Отопление - 1-й компрессор	W35	W45
A-7	7,5 kW / 2,3	7 kW / 2,2
A2	10,5 kW / 3	
A7	12 kW / 3,6	11,3 kW / 3
A10	13,5 kW / 4,1	
Отопление - 2-й компрессор	W35	W45
A-7	13,1 kW / 2,5	12,5 kW / 2,3
A2	16,5 kW / 3	
A7	21,1 kW / 3,5	20,5 kW / 3
A10	23,2 kW / 3,9	

Тексты-указания:

- 1) Эти данные характеризуют размер и производительность системы согласно EN 14511. Из экономических и энергетических соображений следует учитывать дополнительно такие факторы, как температура бивалентности и регулирование. Такие характеристики достигаются только при использовании теплообменников без загрязнений. Указания по обслуживанию, пуско-наладке и эксплуатации представлены в соответствующих разделах руководств по монтажу и эксплуатации. При этом A 7 / W35, например, означают: температура источника тепла составляет 7 °C, а температура воды подающего контура теплоносителя составляет 35 °C.
- 2) Указанный уровень звукового давления соответствует уровню звука, возникающего при работе теплового насоса в режиме отопления при температуре подающего контура 35 °C. Указанное значение уровня звукового давления - это значение для открытого участка. Значение при измерении может отличаться от указанного в диапазоне до 16 дБ(A) в зависимости от места установки насоса.
- 3) Следует учесть, что площадь, требуемая для установки теплового насоса с подключенным трубопроводом, а также с учетом площадей для техобслуживания и текущего ремонта, превышает указанное значение.
- 4) Работоспособность циркуляционного насоса отопления и системы управления тепловым насосом должна обеспечиваться в любое время.
- 7) В зависимости от типа теплового насоса и используемого хладагента в режиме отопления по мере падения наружной температуры могут снижаться максимальные значения температуры в подающем контуре. Подробная информация содержится в диаграмме границ рабочего диапазона теплового насоса. Значение может возрасти на 3 дБ(A) при использовании опорных ножек.

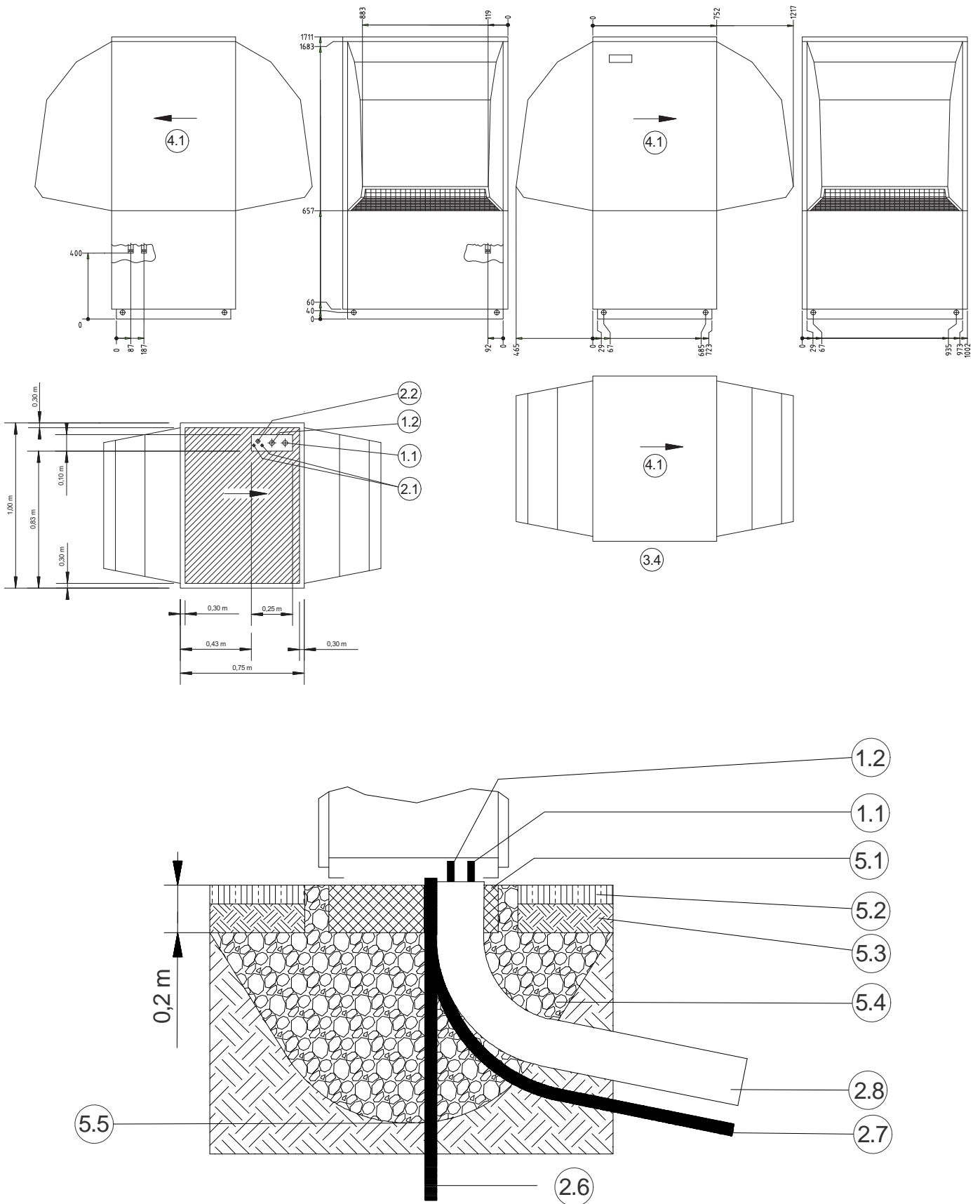


Температура воды-теплоносителя [°C]



Указание:

В результате допусков деталей максимально достигаемая температура подающего контура и границы рабочего диапазона могут изменяться в пределах до +/- 2K. При режиме работы на нижней границе рабочего диапазона необходимо обеспечить минимальный объемный расход, указанный в данных об установке. При моноэнергетическом режиме работы и подключении нагревательного стержня максимальная температура подающего контура повышается примерно на 3 K.



1. Гидравлические подключения
- 1.1 Подающий контур отопления
- 1.2 Рециркулирующий поток отопления
- 1.11 Подающий контур отопления (опционально)
- 1.21 Рециркулирующий поток отопления (опционально)
- 1.3 Подающий контур горячей воды
- 1.4 Рециркулирующий поток горячей воды
- 1.5 Подающий контур источника тепла
- 1.6 Рециркулирующий поток источника тепла
- 1.7 Наливной и сливной кран
- 1.8 Комбинированный рециркулирующий поток контура отопления/горячей воды
2. Проводка/кабели
- 2.1 Прокладка трубопровода для конденсата
- 2.2 Прокладка электрических проводов
- 2.11 Прокладка трубопровода для конденсата (опционально)
- 2.21 Прокладка электрических проводов (опционально)
- 2.5 Отток конденсата
- 2.6 Трубопровод для конденсата
- 2.7 Полая труба для электропроводки
- 2.8 Труба для систем централизованного теплоснабжения
3. Транспортировка/техобслуживание
- 3.1 Рым-болты для транспортировки краном
- 3.2 Транспортный туннель
- 3.3 Проем для транспортировки подвесной трубы
- 3.4 Сторона обслуживания
4. Воздуховод
- 4.1 Направление движения воздуха
- 4.2 Основное направление ветра при свободной установке
- 4.3 Всасывание воздуха
- 4.4 Отвод воздуха
- 4.31 Всасывание воздуха (опционально)
- 4.41 Отвод воздуха (опционально)
5. Фундамент
- 5.1 Фундамент
- 5.2 Газон
- 5.3 Земля
- 5.4 Слой гравия
- 5.5 Граница промерзания
- 5.6 Опорная поверхность основания (поворотная)

Указания:

Трубу для оттока конденсата следует провести до канализации. Границы промерзания могут быть различными в зависимости от климатического региона. Следует соблюдать предписания соответствующей страны. При свободной установке в незащищенном от ветра месте тепловые насосы без дефлекторов устанавливаются в поперечном направлении по отношению к основному направлению ветра. Для определенных типов тепловых насосов некоторые пункты пояснения на рисунке не указаны.