

# LA 11TAS LA 16TAS

**Dimplex**

**Montage- und  
Gebrauchsanweisung**

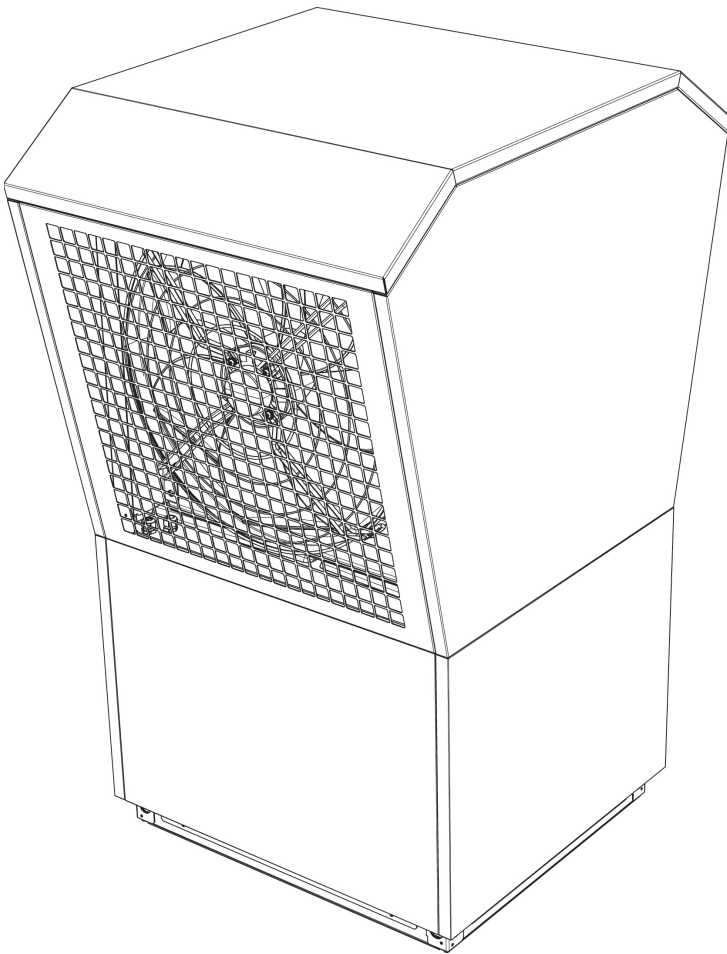
Deutsch

**Installation and  
Operating Instructions**

English

**Instructions d'installation  
et d'utilisation**

Français



**Luft/Wasser-  
Wärmepumpe für  
Außenaufstellung**

**Air-to-Water Heat  
Pump for Outdoor  
Installation**

**Pompe à chaleur  
air-eau pour  
installation  
extérieure**



# Inhaltsverzeichnis

<b>1</b>	<b>Bitte sofort lesen</b> .....	<b>DE-2</b>
1.1	Wichtige Hinweise .....	DE-2
1.2	Bestimmungsgemäßer Gebrauch .....	DE-2
1.3	Gesetzliche Vorschriften und Richtlinien .....	DE-2
1.4	Energiesparende Handhabung der Wärmepumpe .....	DE-2
<b>2</b>	<b>Verwendungszweck der Wärmepumpe</b> .....	<b>DE-3</b>
2.1	Anwendungsbereich .....	DE-3
2.2	Arbeitsweise .....	DE-3
<b>3</b>	<b>Lieferumfang</b> .....	<b>DE-3</b>
3.1	Grundgerät .....	DE-3
3.2	Schaltkasten .....	DE-3
3.3	Wärmepumpenmanager .....	DE-4
<b>4</b>	<b>Transport</b> .....	<b>DE-4</b>
<b>5</b>	<b>Aufstellung</b> .....	<b>DE-4</b>
5.1	Allgemein .....	DE-4
5.2	Kondensatleitung .....	DE-5
<b>6</b>	<b>Montage</b> .....	<b>DE-5</b>
6.1	Allgemein .....	DE-5
6.2	Heizungsseitiger Anschluss .....	DE-5
6.3	Elektrischer Anschluss .....	DE-6
<b>7</b>	<b>Inbetriebnahme</b> .....	<b>DE-6</b>
7.1	Allgemein .....	DE-6
7.2	Vorbereitung .....	DE-6
7.3	Vorgehensweise .....	DE-6
<b>8</b>	<b>Reinigung / Pflege</b> .....	<b>DE-7</b>
8.1	Pflege .....	DE-7
8.2	Reinigung Heizungsseite .....	DE-7
8.3	Reinigung Luftseite .....	DE-7
<b>9</b>	<b>Störungen / Fehlersuche</b> .....	<b>DE-8</b>
<b>10</b>	<b>Außerbetriebnahme / Entsorgung</b> .....	<b>DE-8</b>
<b>11</b>	<b>Geräteinformation</b> .....	<b>DE-9</b>
<b>12</b>	<b>Garantieurkunde</b> .....	<b>DE-10</b>
	<b>Anhang / Appendix / Annexes</b> .....	<b>A-I</b>
	Maßbilder / Dimension Drawings / Schémas cotés .....	A-II
	Diagramme / Diagrams / Diagrammes .....	A-IV
	Stromlaufpläne / Circuit Diagrams / Schémas électriques .....	A-VII
	Hydraulische Prinzipschemen / Hydraulic Plumbing Diagrams / Schémas hydrauliques .....	A-XI
	Konformitätserklärung / Declaration of Conformity / Déclaration de conformité .....	A-XIV

# 1 Bitte sofort lesen

## 1.1 Wichtige Hinweise

### **⚠ ACHTUNG!**

Für den Betrieb und die Wartung einer Wärmepumpe sind die rechtlichen Anforderungen des Landes einzuhalten, in dem die Wärmepumpe betrieben wird. Je nach Kältemittelfüllmenge ist die Dichtheit der Wärmepumpe in regelmäßigen Abständen durch entsprechend geschultes Personal zu überprüfen und zu protokollieren.

### **⚠ ACHTUNG!**

Die Wärmepumpe darf beim Transport nur bis zu einer Neigung von 45° (in jeder Richtung) gekippt werden.

### **⚠ ACHTUNG!**

Der Ansaug- und Ausblasbereich darf nicht eingeeengt oder zugestellt werden.

### **⚠ ACHTUNG!**

Die Frostgrenze kann je nach Klimaregion variieren. Es sind die Vorschriften der jeweiligen Länder zu berücksichtigen.

### **⚠ ACHTUNG!**

Rechtsdrehfeld beachten: Bei Betrieb des Verdichters mit falscher Drehrichtung kann es zu Verdichterschäden kommen.

### **⚠ ACHTUNG!**

Die Steuerleitung ist ein funktionsnotwendiges Zubehör für außenaufgestellte Luft/Wasser-Wärmepumpen. Die Verlegung sollte getrennt von der Lastleitung erfolgen. Eine bauseitige Verlängerung der Steuerleitung ist nicht zulässig.

### **⚠ ACHTUNG!**

Ein Betrieb der Wärmepumpe mit niedrigeren Systemtemperaturen kann zum Totalausfall der Wärmepumpe führen. Nach einem längeren Stromausfall ist die oben genannte Vorgehensweise für die Inbetriebnahme anzuwenden.

### **⚠ ACHTUNG!**

Vor Öffnen des Gerätes ist sicherzustellen, dass alle Stromkreise spannungsfrei geschaltet sind.

### **⚠ ACHTUNG!**

Arbeiten an der Wärmepumpe dürfen nur vom autorisierten und sachkundigen Kundendienst durchgeführt werden.

## 1.2 Bestimmungsgemäßer Gebrauch

Dieses Gerät ist nur für den vom Hersteller vorgesehenen Verwendungszweck freigegeben. Ein anderer oder darüber hinaus gehender Gebrauch gilt als nicht bestimmungsgemäß. Dazu zählt auch die Beachtung der zugehörigen Produktschriften. Änderungen oder Umbauten am Gerät sind zu unterlassen.

## 1.3 Gesetzliche Vorschriften und Richtlinien

Diese Wärmepumpe ist gemäß Artikel 1, Abschnitt 2 k) der EG-Richtlinie 2006/42/EC (Maschinenrichtlinie) für den Gebrauch im häuslichen Umfeld bestimmt und unterliegt damit den Anforderungen der EG-Richtlinie 2006/95/EC (Niederspannungsrichtlinie). Sie ist damit ebenfalls für die Benutzung durch Laien zur Beheizung von Läden, Büros und anderen ähnlichen Arbeitsumgebungen, von landwirtschaftlichen Betrieben und von Hotels, Pensionen und ähnlichen oder anderen Wohneinrichtungen vorgesehen.

Bei der Konstruktion und Ausführung der Wärmepumpe wurden alle entsprechenden EG-Richtlinien, DIN- und VDE-Vorschriften eingehalten (siehe CE-Konformitätserklärung).

Beim elektrischen Anschluss der Wärmepumpe sind die entsprechenden VDE-, EN- und IEC-Normen einzuhalten. Außerdem müssen die Anschlussbedingungen der Versorgungsnetzbetreiber beachtet werden.

Beim Anschließen der Heizungsanlage sind die einschlägigen Vorschriften einzuhalten.

Personen, insbesondere Kinder, die aufgrund ihrer physischen, sensorischen oder geistigen Fähigkeiten oder ihrer Unerfahrenheit oder Unkenntnis nicht in der Lage sind, das Gerät sicher zu benutzen, sollten dieses Gerät nicht ohne Aufsicht oder Anweisung durch eine verantwortliche Person benutzen.

Kinder sollten beaufsichtigt werden, um sicherzustellen, dass sie nicht mit dem Gerät spielen.

### **⚠ ACHTUNG!**

Für den Betrieb und die Wartung einer Wärmepumpe sind die rechtlichen Anforderungen des Landes einzuhalten, in dem die Wärmepumpe betrieben wird. Je nach Kältemittelfüllmenge ist die Dichtheit der Wärmepumpe in regelmäßigen Abständen durch entsprechend geschultes Personal zu überprüfen und zu protokollieren.

## 1.4 Energiesparende Handhabung der Wärmepumpe

Mit dem Kauf dieser Wärmepumpe tragen Sie zur Schonung der Umwelt bei. Die Voraussetzung für eine energiesparende Betriebsweise ist die richtige Auslegung der Wärmequellen- und Wärmenutzungsanlage.

Besonders wichtig für die Effektivität einer Wärmepumpe ist es, die Temperaturdifferenz zwischen Heizwasser und Wärmequelle möglichst gering zu halten. Deshalb ist eine sorgfältige Auslegung der Wärmequelle und der Heizungsanlage dringend anzuraten. **Eine um ein Kelvin (ein °C) höhere Temperaturdifferenz führt zu einer Steigerung des Stromverbrauches von ca. 2,5 %.** Es ist darauf zu achten, dass bei der Auslegung der Heizanlage auch Sonderverbraucher, wie z.B. die Warmwasserbereitung berücksichtigt und für niedrige Temperaturen dimensioniert werden. **Eine Fußbodenheizung (Flächenheizung)** ist durch niedrige Vorlauftemperaturen (30 °C bis 40 °C) optimal für den Einsatz einer Wärmepumpe geeignet.

Während des Betriebes ist es wichtig, dass keine Verunreinigungen der Wärmetauscher auftreten, weil dadurch die Temperaturdifferenz erhöht und damit die Leistungszahl verschlechtert wird.

Einen beträchtlichen Beitrag zur energiesparenden Handhabung leistet auch der Wärmepumpenmanager bei richtiger Einstellung. Weitere Hinweise dazu sind der Gebrauchsanweisung des Wärmepumpenmanagers zu entnehmen.

## 2 Verwendungszweck der Wärmepumpe

### 2.1 Anwendungsbereich

Die Luft/Wasser-Wärmepumpe ist ausschließlich für die Erwärmung von Heizungswasser vorgesehen. Sie kann in vorhandenen oder neu zu errichtenden Heizungsanlagen eingesetzt werden.

Die Wärmepumpe ist für den monoenergetischen und bivalenten Betrieb bis  $-25\text{ °C}$  Luftaußentemperatur geeignet.

Im Dauerlauf ist eine Temperatur des Heizwasserrücklaufs von mehr als  $18\text{ °C}$  einzuhalten, um ein einwandfreies Abtauen des Verdampfers zu gewährleisten.

Die Wärmepumpe ist nicht ausgelegt für den erhöhten Wärmebedarf während der Bauaustrocknung, deshalb muss der zusätzliche Wärmebedarf mit speziellen, bauseitigen Geräten erfolgen. Für eine Bauaustrocknung im Herbst oder Winter empfiehlt es sich einen zusätzlichen Elektroheizstab (als Zubehör erhältlich) zu installieren.

#### **i HINWEIS**

Das Gerät ist nicht für Frequenzumrichterbetrieb geeignet.

### 2.2 Arbeitsweise

Umgebungsluft wird vom Ventilator angesaugt und dabei über den Verdampfer (Wärmetauscher) geleitet. Der Verdampfer kühlt die Luft ab, d.h. er entzieht ihr Wärme. Die gewonnene Wärme wird im Verdampfer auf das Arbeitsmedium (Kältemittel) übertragen.

Mit Hilfe eines elektrisch angetriebenen Verdichters wird die aufgenommene Wärme durch Druckerhöhung auf ein höheres Temperaturniveau „gepumpt“ und über den Verflüssiger (Wärmetauscher) an das Heizungswasser abgegeben.

Dabei wird die elektrische Energie eingesetzt, um die Wärme der Umwelt auf ein höheres Temperaturniveau anzuheben. Da die der Luft entzogene Energie auf das Heizungswasser übertragen wird, bezeichnet man dieses Gerät als Luft-Wasser-Wärmepumpe.

Die Luft-Wasser-Wärmepumpe besteht aus den Hauptbauteilen Verdampfer, Ventilator und Expansionsventil, sowie dem geräuscharmen Verdichter, dem Verflüssiger und der elektrischen Steuerung.

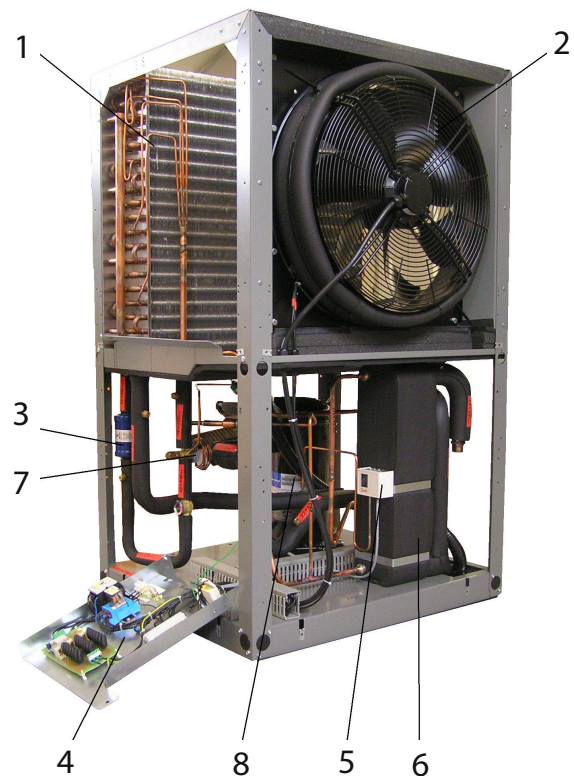
Bei tiefen Umgebungstemperaturen lagert sich Luftfeuchtigkeit als Reif auf dem Verdampfer an und verschlechtert die Wärmeübertragung. Eine ungleichmäßige Anlagerung stellt dabei keinen Mangel dar. Der Verdampfer wird durch die Wärmepumpe nach Bedarf automatisch abgetaut. Je nach Witterung können dabei Dampfschwaden am Luftausblas entstehen.

## 3 Lieferumfang

### 3.1 Grundgerät

Die Wärmepumpe wird in Kompaktbauweise geliefert und enthält u.a. die aufgeführten Bauteile.

Der Kältekreis ist „hermetisch geschlossen“ und enthält das vom Kyoto-Protokoll erfasste fluorierte Kältemittel R404A mit einem GWP-Wert von 3784. Es ist FCKW-frei, baut kein Ozon ab und ist nicht brennbar.



- 1) Verdampfer
- 2) Ventilator
- 3) Filtertrockner
- 4) Schaltkasten
- 5) Pressostate
- 6) Verflüssiger
- 7) Expansionsventil
- 8) Verdichter

### 3.2 Schaltkasten

Der Schaltkasten befindet sich in der Wärmepumpe. Nach Abnahme der unteren Frontabdeckung und dem Lösen der sich rechts oben befindenden Befestigungsschraube kann der Schaltkasten herausgeklappt werden.

Im Schaltkasten befinden sich die Netzanschlussklemmen, sowie die Leistungsschütze und die Sanftanlauf-Einheit.

Der Steckverbinder für die Steuerleitung befinden sich am Schaltkastenblech in der Nähe des Drehpunktes.

### 3.3 Wärmepumpenmanager

Für den Betrieb Ihrer Luft-Wasser-Wärmepumpe ist der im Lieferumfang enthaltene Wärmepumpenmanager zu verwenden.

Der Wärmepumpenmanager ist ein komfortables elektronisches Regel- und Steuergerät. Er steuert und überwacht die gesamte Heizungsanlage in Abhängigkeit von der Außentemperatur, die Warmwasserbereitung und die sicherheitstechnischen Einrichtungen.

Bauseits anzubringende Fühler für Rücklauf- und Außentemperatur incl. Befestigungsmaterial liegen dem Wärmepumpenmanager bzw. dieser Anweisung bei.

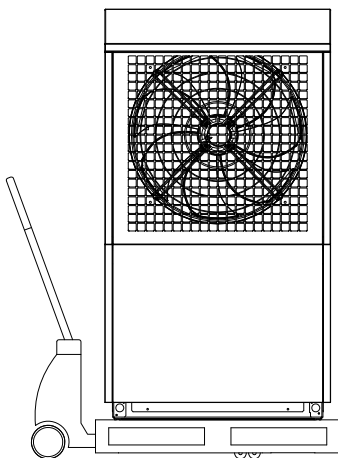
Funktionsweise und Handhabung des Wärmepumpenmanager sind in der dazu beiliegenden Gebrauchsanweisung beschrieben.

## 4 Transport

### **⚠️ ACHTUNG!**

**Die Wärmepumpe darf beim Transport nur bis zu einer Neigung von 45° (in jeder Richtung) gekippt werden.**

Der Transport zum endgültigen Aufstellungsort sollte mit Holzrost erfolgen. Das Grundgerät bietet einerseits die Transportmöglichkeit mit Hubwagen, Sackkarre o.Ä., oder mittels 3/4" Rohren, die durch Bohrungen in der Grundplatte, bzw. im Rahmen geführt werden.

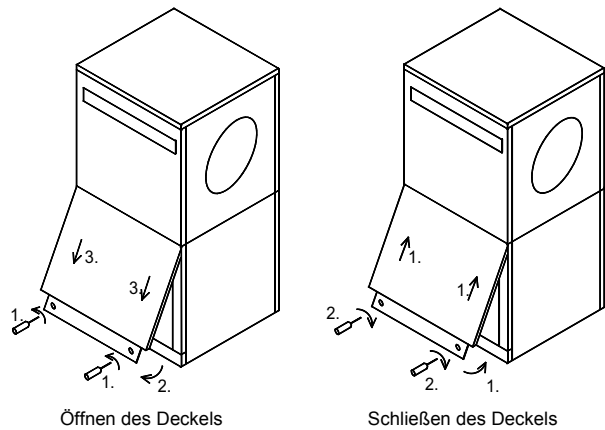


Wärmepumpe und Transportpalette sind durch 4 Kippsicherungen fest verbunden. Diese müssen entfernt werden.

Zur Nutzung der Transportbohrungen im Rahmen ist es notwendig, die unteren Fassadierungsteile abzunehmen. Dazu werden jeweils zwei Schrauben am Sockel gelöst und die Bleche durch Zurückziehen oben ausgehängt. Beim Einhängen der Blechteile sollten diese mit leichtem Druck nach oben geschoben werden.

Beim Durchstecken der Tragrohre durch den Rahmen ist darauf zu achten, dass keine Bauteile beschädigt werden.

Am Aufstellungsort müssen 8 schwarze Schutzkappen, die als Beipack dem Gerät beiliegen, in die möglichen Transportbohrungen eingeschnappt werden.



Öffnen des Deckels

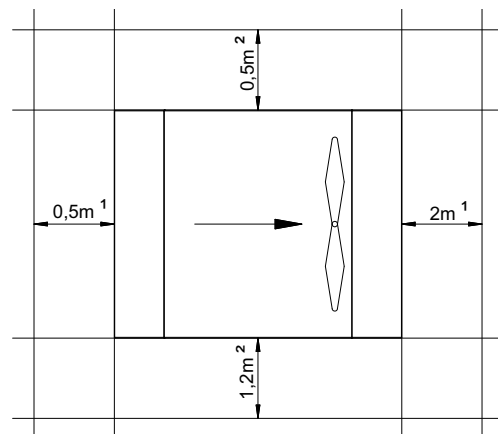
Schließen des Deckels

## 5 Aufstellung

### 5.1 Allgemein

Das Gerät ist grundsätzlich auf einer dauerhaft ebenen, glatten und waagerechten Fläche aufzustellen. Dabei sollte der Rahmen rundum dicht am Boden anliegen, um eine geeignete Schallabdichtung zu gewährleisten und ein Auskühlen wasserführender Teile zu verhindern. Ist dies nicht der Fall, können zusätzliche dämmende Maßnahmen notwendig werden. Das Gerät ist grundsätzlich für eine ebenerdige Aufstellung konzipiert. Bei abweichenden Bedingungen (z.B.: Montage auf Podest, Flachdach, ...) oder erhöhter Kippgefahr (z.B. exponierte Lage, hohe Windlast, ...) ist eine zusätzliche Kippsicherung vorzusehen. Die Verantwortung für die Aufstellung der Wärmepumpe liegt bei der anlageerrichtenden Fachfirma. Hierbei sind die örtlichen Gegebenheiten wie Bauvorschriften, statische Belastung des Bauwerks, Windlasten etc. zu berücksichtigen.

Wartungsarbeiten müssen problemlos durchgeführt werden können. Dies ist gewährleistet, wenn ein Abstand von 1,2 m zu festen Wänden eingehalten wird.



1) Mindestabstände für Funktion der Wärmepumpe

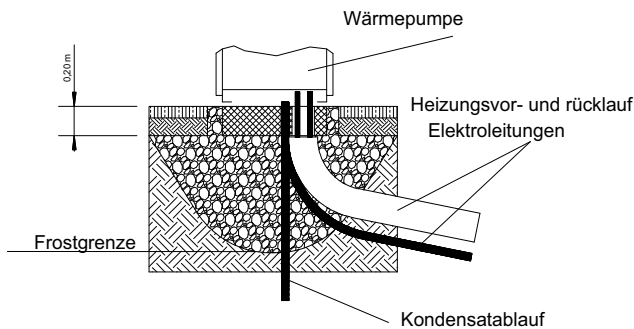
2) Mindestabstände für Wartungsarbeiten

### **⚠️ ACHTUNG!**

**Der Ansaug- und Ausblasbereich darf nicht eingengt oder zugestellt werden.**

## 5.2 Kondensatleitung

Das im Betrieb anfallende Kondenswasser muss frostfrei abgeleitet werden. Um einen einwandfreien Abfluss zu gewährleisten, muss die Wärmepumpe waagrecht stehen. Das Kondenswasserrohr muss mindestens einen Durchmesser von 50 mm haben und muss frostsicher in den Abwasserkanal geführt werden. Kondensat nicht direkt in Klärbecken und Gruben einleiten. Die aggressiven Dämpfe sowie eine nicht frostfrei verlegte Kondensatleitung können die Zerstörung des Verdampfers zur Folge haben.



### **! ACHTUNG!**

Die Frostgrenze kann je nach Klimaregion variieren. Es sind die Vorschriften der jeweiligen Länder zu berücksichtigen.

## 6 Montage

### 6.1 Allgemein

An der Wärmepumpe sind folgende Anschlüsse herzustellen:

- Vor-/Rückläufe der Heizungsanlage
- Kondensatablauf
- Steuerleitung zum Wärmepumpenmanager
- Stromversorgung

### 6.2 Heizungsseitiger Anschluss

Die heizungsseitigen Anschlüsse an der Wärmepumpe sind mit 1" Außengewinde versehen. Die anzuschließenden Schläuche werden nach unten aus dem Gerät geführt. Beim Anschluss an die Wärmepumpe muss an den Übergängen mit einem Schlüssel gegengehalten werden.

Bevor die heizwasserseitigen Anschlüsse der Wärmepumpe erfolgen, muss die Heizungsanlage gespült werden, um eventuell vorhandene Verunreinigungen, Reste von Dichtmaterial oder Ähnliches zu entfernen. Ein Ansammeln von Rückständen im Verflüssiger kann zum Totalausfall der Wärmepumpe führen. Für Anlagen mit absperrbarem Heizwasserdurchfluss, bedingt durch Heizkörper- bzw. Thermostatventile, muss ein Überströmventil bauseits hinter der Heizungsanlage in einem Heizungsby-pass eingebaut werden. Dies sichert einen Mindestheizwasserdurchfluss durch die Wärmepumpe und verhindert Störungen.

Nach erstellter heizungsseitiger Installation ist die Heizungsanlage zu füllen, zu entlüften und abzudrücken.

Beim Füllen der Anlage ist folgendes zu beachten:

- unbehandeltes Füll- und Ergänzungswasser muss Trinkwasserqualität haben (farblos, klar, ohne Ablagerungen)

- das Füll- und Ergänzungswasser muss vorfiltriert sein (Porenweite max. 5µm).

Eine Steinbildung in Warmwasserheizungsanlagen kann nicht vollständig vermieden werden, ist aber bei Anlagen mit Vorlauftemperaturen kleiner 60 °C vernachlässigbar gering.

Bei Mittel- und Hochtemperatur-Wärmepumpen können auch Temperaturen über 60 °C erreicht werden.

Daher sollten für das Füll- und Ergänzungswasser nach VDI 2035 Blatt 1 folgende Richtwerte eingehalten werden:

Gesamtheizleistung in [kW]	Summe Erdalkalien in mol/m <sup>3</sup> bzw. mmol/l	Gesamthärte in °dH
bis 200	≤ 2,0	≤ 11,2
200 bis 600	≤ 1,5	≤ 8,4
> 600	< 0,02	< 0,11

### Mindestheizwasserdurchsatz

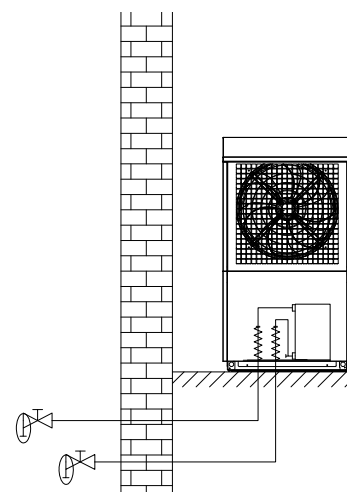
Der Mindestheizwasserdurchsatz der Wärmepumpe ist in jedem Betriebszustand der Heizungsanlage sicherzustellen. Dieses kann z.B. durch Installation eines doppelt differenzdrucklosen Verteilers oder eines Überströmventiles erreicht werden. Die Einstellung eines Überströmventiles ist in Kapitel Inbetriebnahme erklärt. Eine Unterschreitung des Mindestdurchflusses kann zum Totschaden der Wärmepumpe durch ein Aufgefrieren des Plattenwärmetauschers im Kältekreislauf führen.

### **i HINWEIS**

Der Einsatz eines Überströmventils ist nur bei Flächenheizungen und einem max. Heizwasserdurchsatz von 1,3 m<sup>3</sup>/h ratsam. Bei Nichtbeachten kann es zu Störungen der Anlage führen.

### Frostschutz

Bei Wärmepumpen, die frostgefährdet aufgestellt sind, sollte eine manuelle Entleerung (siehe Bild) vorgesehen werden. Sofern Wärmepumpenmanager und Heizungsumwälzpumpe betriebsbereit sind, arbeitet die Frostschutzfunktion des Wärmepumpenmanagers. Bei Außerbetriebnahme der Wärmepumpe oder Stromausfall ist die Anlage zu entleeren. Bei Wärmepumpenanlagen, an denen ein Stromausfall nicht erkannt werden kann (Ferienhaus), ist der Heizungskreis mit einem geeigneten Frostschutz zu betreiben.



## 6.3 Elektrischer Anschluss

Der Leistungsanschluss der Wärmepumpe erfolgt über ein handelsübliches 4-adriges Kabel.

Das Kabel ist bauseits beizustellen und der Leitungsquerschnitt gemäß der Leistungsaufnahme der Wärmepumpe (siehe Anhang Geräteinformation) sowie der einschlägigen VDE- (EN-) und VNB-Vorschriften zu wählen.

In der Leistungsversorgung für die Wärmepumpe ist eine allpolige Abschaltung mit mindestens 3 mm Kontaktöffnungsabstand (z.B. EVU-Sperrschütz, Leistungsschütz), sowie ein 3-poliger Sicherungsautomat, mit gemeinsamer Auslösung aller Außenleiter, vorzusehen (Auslösestrom gemäß Geräteinformation).

Beim Anschließen ist das Rechtsdrehfeld der Lastspeisung sicherzustellen.

Phasenfolge: L1, L2, L3.

### **⚠ ACHTUNG!**

**Rechtsdrehfeld beachten: Bei Betrieb des Verdichters mit falscher Drehrichtung kann es zu Verdichterschäden kommen.**

Die Steuerspannung wird über den Wärmepumpenmanager zugeführt.

Die Stromversorgung des Wärmepumpenmanagers mit 230V AC-50 Hz, erfolgt gemäß seiner eigenen Gebrauchsanweisung (Absicherung siehe Typenschild).

### **⚠ ACHTUNG!**

**Die Steuerleitung ist ein funktionsnotwendiges Zubehör für aufenaufgestellte Luft/Wasser-Wärmepumpen. Die Verlegung sollte getrennt von der Lastleitung erfolgen. Eine bauseitige Verlängerung der Steuerleitung ist nicht zulässig.**

Die Steuerleitung (nicht im Lieferumfang enthalten) wird mit den beiden rechteckigen Steckverbindern mit dem Wärmepumpenmanager verbunden. In der Wärmepumpe ist der Steckverbinder am Schaltkasten in der Nähe des Drehpunktes zu verwenden. Genauere Anweisungen sind der Gebrauchsanweisung des Wärmepumpenmanagers zu entnehmen.

Detaillierte Informationen siehe Anhang Stromlaufpläne.

## 7 Inbetriebnahme

### 7.1 Allgemein

Um eine ordnungsgemäße Inbetriebnahme zu gewährleisten, sollte diese von einem vom Werk autorisierten Kundendienst durchgeführt werden. Unter bestimmten Bedingungen ist damit eine Verlängerung der Gewährleistung verbunden (vgl. Garantieleistung).

### 7.2 Vorbereitung

Vor der Inbetriebnahme müssen folgende Punkte geprüft werden:

- Alle Anschlüsse der Wärmepumpe müssen, wie in Kapitel 6 beschrieben, montiert sein.
- Im Heizkreislauf müssen alle Schieber, die den korrekten Fluss des Heizwassers behindern könnten, geöffnet sein.
- Der Luftansaug-/ausblasweg muss frei sein.
- Die Drehrichtung des Ventilators muss der Pfeilrichtung entsprechen.

- Die Einstellungen des Wärmepumpenmanagers müssen gemäß seiner Gebrauchsanweisung an die Heizungsanlage angepasst sein.
- Der Kondensatablauf muss sichergestellt sein.

### 7.3 Vorgehensweise

Die Inbetriebnahme der Wärmepumpe erfolgt über den Wärmepumpenmanager. Die Einstellungen müssen gemäß dessen Anweisung vollzogen werden.

Wird der Mindestheizwasserdurchsatz mittels Überströmventil sichergestellt, so ist dieses auf die Heizungsanlage abzustimmen. Eine falsche Einstellung kann zu verschiedenen Fehlerbildern und einem erhöhten Energiebedarf führen. Um das Überströmventil richtig einzustellen, empfehlen wir folgende Vorgehensweise:

Schließen Sie alle Heizkreise, die auch in Betrieb je nach Nutzung geschlossen sein können, so dass der vom Wasserdurchsatz ungünstigste Betriebszustand vorliegt. Dies sind in der Regel die Heizkreise der Räume auf der Süd- und Westseite. Mindestens ein Heizkreis muss geöffnet bleiben (z.B. Bad).

Das Überströmventil ist so weit zu öffnen, dass sich bei der aktuellen Wärmequellentemperatur die in der nachstehenden Tabelle angegebene maximale Temperaturspreizung zwischen Heizungsvor- und Rücklauf ergibt. Die Temperaturspreizung ist möglichst nahe an der Wärmepumpe zu messen. Bei monoenergetischen Anlagen ist der Heizstab während der Inbetriebnahme zu deaktivieren.

Wärmequellen- temperatur		max. Temperaturspreizung zwischen Heizungsvor- und Rücklauf
von	bis	
-20 °C	-15 °C	4 K
-14 °C	-10 °C	5 K
-9 °C	-5 °C	6 K
-4 °C	0 °C	7 K
1 °C	5 °C	8 K
6 °C	10 °C	9 K
11 °C	15 °C	10 K
16 °C	20 °C	11 K
21 °C	25 °C	12 K
26 °C	30 °C	13 K
31 °C	35 °C	14 K

Bei Heizwassertemperaturen kleiner 7 °C ist eine Inbetriebnahme nicht möglich. Das Wasser im Pufferspeicher muss mit dem 2. Wärmeerzeuger auf mindestens 18 °C aufgeheizt werden.



Anschließend muss folgender Ablauf eingehalten werden, um die Inbetriebnahme störungsfrei zu realisieren:

- 1) Alle Verbraucherkreise sind zu schließen.
- 2) Der Wasserdurchsatz der Wärmepumpe ist sicherzustellen.
- 3) Am Manager Betriebsart "Automatik" wählen.
- 4) Im Menü Sonderfunktionen muss das Programm "Inbetriebnahme" gestartet werden.
- 5) Warten, bis eine Rücklauftemperatur von mindestens 25 °C erreicht wird.
- 6) Anschließend werden die Schieber der Heizkreise nacheinander wieder langsam geöffnet, und zwar so, dass der Heizwasserdurchsatz durch leichtes Öffnen des betreffenden Heizungskreises stetig erhöht wird. Die Heizwassertemperatur im Pufferspeicher darf dabei nicht unter 20 °C absinken, um jederzeit eine Abtauung der Wärmepumpe zu ermöglichen.
- 7) Wenn alle Heizkreise voll geöffnet sind und eine Rücklauftemperatur von mindestens 18 °C gehalten wird, ist die Inbetriebnahme abgeschlossen.

### **⚠ ACHTUNG!**

Ein Betrieb der Wärmepumpe mit niedrigeren Systemtemperaturen kann zum Totalausfall der Wärmepumpe führen. Nach einem längeren Stromausfall ist die oben genannte Vorgehensweise für die Inbetriebnahme anzuwenden.

## 8 Reinigung / Pflege

### 8.1 Pflege

Vermeiden Sie zum Schutz des Lackes das Anlehnen und Ablegen von Gegenständen am und auf dem Gerät. Die Außenteile der Wärmepumpe können mit einem feuchten Tuch und mit handelsüblichen Reinigern abgewischt werden.

### **i HINWEIS**

Verwenden Sie nie sand-, soda-, säure- oder chloridhaltige Putzmittel, da diese die Oberfläche angreifen.

Um Störungen durch Schmutzablagerungen im Wärmeaustauscher der Wärmepumpe zu vermeiden, ist dafür zu sorgen, dass der Wärmeaustauscher in der Heizungsanlage nicht verschmutzen kann. Sollte es dennoch zu Betriebsstörungen wegen Verschmutzungen kommen, ist die Anlage wie unten angegeben zu reinigen.

### 8.2 Reinigung Heizungsseite

Sauerstoff kann im Heizwasserkreis, insbesondere bei Verwendung von Stahlkomponenten, Oxidationsprodukte (Rost) bilden. Diese gelangen über Ventile, Umwälzpumpen oder Kunststoffrohre in das Heizsystem. Deshalb sollte besonders bei den Rohren der Fußbodenheizung auf eine diffusionsdichte Installation geachtet werden.

### **i HINWEIS**

Zur Vermeidung von Ablagerungen (z.B. Rost) im Kondensator der Wärmepumpe wird empfohlen, ein geeignetes Korrosionsschutzsystem einzusetzen.

Auch Reste von Schmier- und Dichtmitteln können das Heizwasser verschmutzen.

Sind die Verschmutzungen so stark, dass sich die Leistungsfähigkeit des Verflüssigers in der Wärmepumpe verringert, muss ein Installateur die Anlage reinigen.

Nach heutigem Kenntnisstand schlagen wir vor, die Reinigung mit einer 5%-igen Phosphorsäure oder, falls häufiger gereinigt werden muss, mit einer 5%-igen Ameisensäure durchzuführen.

In beiden Fällen sollte die Reinigungsflüssigkeit Raumtemperatur haben. Es ist empfehlenswert, den Wärmeaustauscher entgegen der normalen Durchflussrichtung zu spülen.

Um zu verhindern, dass säurehaltiges Reinigungsmittel in den Heizungsanlagenkreislauf gelangt, empfehlen wir, das Spülgerät direkt an den Vor- und Rücklauf des Verflüssigers der Wärmepumpe anzuschließen.

Danach muss mit geeigneten neutralisierenden Mitteln gründlich nachgespült werden, um Beschädigungen durch eventuell im System verbliebene Reinigungsmittelreste zu verhindern.

Die Säuren sind mit Vorsicht anzuwenden und es sind die Vorschriften der Berufsgenossenschaften einzuhalten.

Im Zweifelsfall ist mit dem Hersteller des Reinigungsmittels Rücksprache zu halten!

### 8.3 Reinigung Luftseite

Verdampfer, Lüfter und Kondensatablauf sind vor der Heizperiode von Verunreinigungen (Blätter, Zweige usw.) zu reinigen. Dazu ist die Wärmepumpe an der Frontseite zuerst unten und dann oben zu öffnen.

### **⚠ ACHTUNG!**

Vor Öffnen des Gerätes ist sicherzustellen, dass alle Stromkreise spannungsfrei geschaltet sind.

Das Abnehmen und Einhängen der Fassadierungsteile erfolgt wie in Kapitel 4 beschrieben.

Die Verwendung von scharfen und harten Gegenständen ist bei der Reinigung zu vermeiden, um eine Beschädigung am Verdampfer und der Kondensatwanne zu verhindern.

Bei extremen Witterungsbedingungen (z.B. Schneeverwehungen) kann es vereinzelt zu Eisbildung an den Ansaug- und Ausblasgittern kommen. Um den Mindestluftdurchsatz sicherzustellen, ist in diesem Fall der Ansaug- und Ausblasbereich von Eis und Schnee zu befreien.

## 9 Störungen / Fehlersuche

Diese Wärmepumpe ist ein Qualitätsprodukt und sollte störungsfrei arbeiten. Tritt dennoch eine Störung auf, wird dies im Display des Wärmepumpenmanagers angezeigt. Schlagen Sie dazu auf der Seite Störungen und Fehlersuche in der Gebrauchsanweisung des Wärmepumpenmanagers nach.

Wenn die Störung nicht selbst behoben werden kann, verständigen Sie bitte den zuständigen Kundendienst.

### **ACHTUNG!**

Arbeiten an der Wärmepumpe dürfen nur vom autorisierten und sachkundigen Kundendienst durchgeführt werden.

## 10 Außerbetriebnahme / Entsorgung

Bevor die Wärmepumpe ausgebaut wird, ist die Maschine spannungsfrei zu schalten und abzuschleppen. Der Ausbau der Wärmepumpe muss durch Fachpersonal erfolgen. Umweltrelevante Anforderungen, in Bezug auf Rückgewinnung, Wiederverwendung und Entsorgung von Betriebsstoffen und Bauteilen gemäß den gängigen Normen, sind einzuhalten. Dabei ist besonders Wert auf eine fachgerechte Entsorgung des Kältemittels und Kälteöles zu legen.

# 11 Geräteinformation

1 Typ- und Verkaufsbezeichnung		LA 11TAS	LA 16TAS
<b>2 Bauform</b>			
2.1	Manager	extern	extern
2.2	Aufstellungsort / Schutzart nach EN 60529	Außen / IP24	Außen / IP24
2.3	Frostschutz Kondensatwanne / Heizwasser	beheizt / ja <sup>1</sup>	beheizt / ja <sup>1</sup>
2.4	Leistungsstufen	1	1
<b>3 Einsatzgrenzen</b>			
3.1	Heizwasser-Vorlauf / -Rücklauf	°C	bis 58 ± 2 / ab 18
	Luft (Wärmequelle)	°C	-25 bis +35
<b>4 Leistungsangaben / Durchfluss<sup>2</sup></b>			
4.1	Heizwasserdurchfluss / interne Druckdifferenz		
	maximal	m <sup>3</sup> /h / Pa	1,9 / 9200
	minimal	m <sup>3</sup> /h / Pa	1,3 / 4100
4.2	Wärmeleistung / Leistungszahl <sup>3</sup>	EN 14511	EN 14511
	bei A-7 / W35	kW / ---	7,2 / 2,8
	bei A2 / W35	kW / ---	8,6 / 3,4
	bei A7 / W35	kW / ---	10,1 / 4,0
	bei A7 / W55	kW / ---	10,3 / 2,7
	bei A10 / W35	kW / ---	11,3 / 4,4
4.3	Schall-Leistungspegel nach EN 12102	dB(A)	59
4.4	Schall-Druckpegel in 10 m Entfernung (Ausblasseite) <sup>4</sup>	dB(A)	31
4.5	Luftdurchsatz	m <sup>3</sup> /h	2500
<b>5 Abmessungen, Anschlüsse und Gewicht</b>			
5.1	Geräteabmessungen ohne Anschlüsse	H x B x L mm	1340 x 852 x 1050
5.2	Geräteanschlüsse für Heizung	Zoll	R1"
5.3	Gewicht der Transporteinheit(en) incl. Verpackung	kg	193
5.4	Kältemittel; Gesamt-Füllgewicht	Typ / kg	R404A / 2,5
5.5	Schmiermittel; Gesamt-Füllmenge	Typ / Liter	Polyolester (POE) / 1,5
<b>6 Elektrischer Anschluss</b>			
6.1	Lastspannung; Absicherung		3~/PE 400 V (50 Hz) / C13 A
6.2	Steuerspannung; Absicherung		- / -
6.3	Anlaufstrom m. Sanftanlasser	A	15
6.4	Nennaufnahme A2 W35/ max. Aufnahme <sup>3</sup>	kW	2,50 / 4,1
6.5	Leistungsaufnahme Ventilator	W	bis 85
6.6	Nennstrom A2 W35 / cos φ	A / ---	4,51 / 0,8
<b>7 Entspricht den europäischen Sicherheitsbestimmungen</b>			5
<b>8 Sonstige Ausführungsmerkmale</b>			
Abtauart (bedarfsabhängig)		Kreislaufumkehr	Kreislaufumkehr

1. Die Heizungs-Umwälzpumpe und der Manager der Wärmepumpe müssen immer betriebsbereit sein.

2. Diese Angaben charakterisieren die Größe und die Leistungsfähigkeit der Anlage nach EN 14511 (5K bei A7). Für wirtschaftliche und energetische Betrachtungen sind weitere Einflussgrößen, insbesondere Abtauverhalten, Bivalenzpunkt und Regelung zu berücksichtigen. Diese Angaben werden ausschließlich mit sauberen Wärmeübertragern erreicht. Hinweise zur Pflege, Inbetriebnahme und Betrieb sind den entsprechenden Abschnitten der Montage- und Gebrauchsanweisung zu entnehmen. Dabei bedeuten z.B. A7/W35: Außenlufttemperatur 7 °C und Heizwasser-Vorlauftemperatur 35 °C.

3. Bei maximalem Heizwasserdurchfluss.

4. Der angegebene Schalldruckpegel entspricht dem Betriebsgeräusch der Wärmepumpe im Heizbetrieb bei 35°C Vorlauftemperatur.

5. siehe CE-Konformitätserklärung

## 12 Garantiekunde

### Glen Dimplex Deutschland GmbH

Garantiekunde Systemtechnik  
(Heizungs-Wärmepumpen, Zentrale Wohnungslüftungs-  
geräte) gültig für Deutschland und Österreich  
(Ausgabestand 04/2012)

Die nachstehenden Bedingungen, die Voraussetzungen und Umfang unserer Garantieleistung umschreiben, lassen die Gewährleistungsverpflichtungen des Verkäufers aus dem Kaufvertrag mit dem Endabnehmer unberührt. Für die Geräte leisten wir Garantie gemäß nachstehenden Bedingungen:

Wir beheben unentgeltlich nach Maßgabe der folgenden Bedingungen Mängel am Gerät, die auf einem Material- und/ oder Herstellungsfehler beruhen, wenn sie uns unverzüglich nach Feststellung und innerhalb von 24 Monaten nach Lieferung an den Erstendabnehmer gemeldet werden. Bei gewerblichem Gebrauch innerhalb von 12 Monaten.

Dieses Gerät fällt nur dann unter diese Garantie, wenn es von einem Unternehmer in einem der Mitgliedstaaten der Europäischen Union gekauft wurde, es bei Auftreten des Mangels in Deutschland oder Österreich betrieben wird und Garantieleistungen auch in Deutschland oder Österreich erbracht werden können.

Die Behebung der von uns als garantispflichtig anerkannter Mängel geschieht dadurch, dass die mangelhaften Teile unentgeltlich nach unserer Wahl instandgesetzt oder durch einwandfreie Teile ersetzt werden. Durch Art oder Ort des Einsatzes des Gerätes oder schlechte Zugänglichkeit des Gerätes bedingte außergewöhnliche Kosten der Nachbesserung werden nicht übernommen. Der freie Gerätezugang muß durch den Endabnehmer gestellt werden. Ausgebauete Teile, die wir zurücknehmen, gehen in unser Eigentum über. Die Garantiezeit für Nachbesserungen und Ersatzteile endet mit dem Ablauf der ursprünglichen Garantiezeit für das Gerät. Die Garantie erstreckt sich nicht auf leicht zerbrechliche Teile, die den Wert oder die Gebrauchstauglichkeit des Gerätes nur unwesentlich beeinträchtigen. Es ist jeweils der Original-Kaufbeleg mit Kauf- und/oder Lieferdatum vorzulegen.

Eine Garantieleistung entfällt, wenn vom Endabnehmer oder einem Dritten die entsprechenden VDE-Vorschriften, die Bestimmungen der örtlichen Versorgungsunternehmen oder unsere Montage- und Gebrauchsanweisung sowie die in den Projektierungsunterlagen enthaltenen Hinweise zu Wartungsarbeiten oder Einbindungsschemen nicht beachtet worden sind oder wenn unser funktionsnotwendiges Zubehör nicht eingesetzt wurde. Durch etwa seitens des Endabnehmers oder Dritter unsachgemäß vorgenommenen Änderungen und Arbeiten, wird die Haftung für die daraus entstehenden Folgen aufgehoben. Die Garantie erstreckt sich auf das Gerät und vom Lieferer bezogene Teile. Nicht vom Lieferer bezogene Teile und Geräte-/Anlagenmängel die auf nicht vom Lieferer bezogene Teile zurückzuführen sind fallen nicht unter den Garantieanspruch.

Bei endgültig fehlgeschlagener Nachbesserung wird der Hersteller entweder kostenfreien Ersatz liefern oder den Minderwert vergüten. Im Falle einer Ersatzlieferung behalten wir uns die Geltendmachung einer angemessenen Nutzungsanrechnung für die bisherige Nutzungszeit vor. Weitergehende oder andere Ansprüche, insbesondere solche auf Ersatz außerhalb des Gerätes entstandener Schäden, sind ausgeschlossen.

Eine Verlängerung der Garantie auf 60 Monate für Heizungs-Wärmepumpe und zentrale Wohnungslüftungsgeräte ab Inbetriebnahmedatum, jedoch maximal 72 Monate ab Auslieferung Werk bzw. 78 Monate ab Fertigungsdatum, wird gemäß den nachfolgenden Bedingungen gewährt: Voraussetzung für die Übernahme der verlängerten Garantie ist eine kostenpflichtige Inbetriebnahme durch den autorisierten Systemtechnik-Kundendienst mit Inbetriebnahmeprotokoll innerhalb einer Betriebszeit (Verdichterlaufzeit) von weniger als 150 Stunden. Die Beauftragung der kostenpflichtigen Inbetriebnahme durch den Systemtechnik-Kundendienst erfolgt schriftlich mit dem entsprechenden Auftragsformular oder mittels der Online-Beauftragung im Internet ([www.dimplex.de/garantieverlaengerung](http://www.dimplex.de/garantieverlaengerung)). Der Bestätigung der Garantiezeitverlängerung vorausgesetzt, ist die vollständige Bezahlung der Inbetriebnahmepauschale und die Beseitigung etwaiger, im Feld Bemerkungen des Inbetriebnahmeprotokolls, vermerkter Mängel. Die Bestätigung der Garantiezeitverlängerung erfolgt von unten angegebener Adresse nach erfolgreichem Abschluss der Inbetriebnahme und der Einreichung des Inbetriebnahmeprotokolls durch den Systemtechnik-Kundendienst.

Die Inbetriebnahmepauschale beinhaltet die eigentliche Inbetriebnahme und die Fahrtkosten. Es wird keine Haftung für die ordnungsgemäße Planung, Dimensionierung und Ausführung der Gesamtanlage übernommen. Die Behebung von Anlagenmängeln und Wartezeiten sind Sonderleistungen.

Die aktuellen Inbetriebnahmepauschalen und der in der Inbetriebnahmepauschale enthaltene Leistungsumfang sind im Internet unter: [www.dimplex.de/garantieverlaengerung](http://www.dimplex.de/garantieverlaengerung) hinterlegt. Hier ist ebenfalls eine Online-Beauftragung integriert.

Glen Dimplex Deutschland GmbH  
Geschäftsbereich Dimplex  
Kundendienst Systemtechnik  
Am Goldenen Feld 18 · 95326 Kulmbach

Tel.-Nr.: +49 (0) 9221 709 562  
Fax.-Nr.: +49 (0) 9221 709 565  
E-Mail-Adresse: [09221709565@glendimplex.de](mailto:09221709565@glendimplex.de)  
[09221709565@dimplex.de](mailto:09221709565@dimplex.de)  
Internet: [www.dimplex.de](http://www.dimplex.de)  
[www.dimplex.de/serviceauftrag](http://www.dimplex.de/serviceauftrag)  
[www.dimplex.de/garantieverlaengerung](http://www.dimplex.de/garantieverlaengerung)

Für die Auftragsbearbeitung werden der **Typ**, die Erzeugnisnummer **E-Nr. bzw. Fabrikationsnummer Fabr.-Nr. oder Seriennummer S/N**, das Fertigungsdatum **FD** und falls angegeben der Kundendienstindex **KI** des Gerätes benötigt.

Diese Angaben befinden sich auf dem Typschild des Gerätes.

#### Kundendienstadresse:

# Table of contents

<b>1</b>	<b>Please Read Immediately .....</b>	<b>EN-2</b>
1.1	Important Information:.....	EN-2
1.2	Intended Use .....	EN-2
1.3	Legal Regulations and Directives .....	EN-2
1.4	Energy-Efficient Use of the Heat Pump .....	EN-2
<b>2</b>	<b>Purpose of the Heat Pump .....</b>	<b>EN-3</b>
2.1	Application .....	EN-3
2.2	Operating Principle .....	EN-3
<b>3</b>	<b>Scope of Delivery .....</b>	<b>EN-3</b>
3.1	Basic Device .....	EN-3
3.2	Switch Box .....	EN-4
3.3	Heat Pump Manager.....	EN-4
<b>4</b>	<b>Transport.....</b>	<b>EN-4</b>
<b>5</b>	<b>Set-UP.....</b>	<b>EN-4</b>
5.1	General Information .....	EN-4
5.2	Condensed Water Pipe.....	EN-5
<b>6</b>	<b>Installation .....</b>	<b>EN-5</b>
6.1	General Information .....	EN-5
6.2	Heating System Connection .....	EN-5
6.3	Electrical Connection .....	EN-6
<b>7</b>	<b>Start-UP .....</b>	<b>EN-6</b>
7.1	General Information .....	EN-6
7.2	Preparation .....	EN-6
7.3	Procedure .....	EN-6
<b>8</b>	<b>Maintenance / Cleaning .....</b>	<b>EN-7</b>
8.1	Maintenance .....	EN-7
8.2	Cleaning the Heating System .....	EN-7
8.3	Cleaning the Air System .....	EN-7
<b>9</b>	<b>Faults / Trouble-Shooting .....</b>	<b>EN-7</b>
<b>10</b>	<b>Decommissioning/Disposal .....</b>	<b>EN-7</b>
<b>11</b>	<b>Device Information .....</b>	<b>EN-8</b>
	<b>Anhang / Appendix / Annexes .....</b>	<b>A-I</b>
	Maßbilder / Dimension Drawings / Schémas cotés .....	A-II
	Diagramme / Diagrams / Diagrammes .....	A-IV
	Stromlaufpläne / Circuit Diagrams / Schémas électriques .....	A-VII
	Hydraulische Prinzipschemen / Hydraulic Plumbing Diagrams / Schémas hydrauliques .....	A-XI
	Konformitätserklärung / Declaration of Conformity / Déclaration de conformité.....	A-XIV

# 1 Please Read Immediately

## 1.1 Important Information:

### **⚠ ATTENTION!**

When operating or maintaining a heat pump, the legal requirements of the country where the heat pump is operated apply. Depending on the refrigerant quantity, the heat pump must be inspected for leaks at regular intervals by a certified technician, and these inspections must be recorded.

### **⚠ ATTENTION!**

When transporting the heat pump, ensure that it is not tilted more than 45° (in any direction).

### **⚠ ATTENTION!**

Do not restrict or block the area around the air intake or outlet.

### **⚠ ATTENTION!**

The frost line can vary according to the climatic region. The regulations of the countries in question must be observed.

### **⚠ ATTENTION!**

Ensure that there is a clockwise rotating field: Operating the compressor in the wrong rotational direction could cause damage to the compressor.

### **⚠ ATTENTION!**

The control line is essential for the operation of air-to-water heat pumps for outdoor installation. The control line must be laid separately from the mains cable. It is not permissible for the customer to extend the control line.

### **⚠ ATTENTION!**

Operating the heat pump at low system temperatures may cause the heat pump to break down completely. After a prolonged power failure, the commissioning procedure detailed above must be followed.

### **⚠ ATTENTION!**

Before opening the device, ensure that all circuits are isolated from the power supply.

### **⚠ ATTENTION!**

Any work on the heat pump may only be performed by authorised and qualified after-sales service technicians.

## 1.2 Intended Use

This device is only intended for use as specified by the manufacturer. Any other use beyond that intended by the manufacturer is prohibited. This requires the user to abide by the manufacturers product information. Please refrain from tampering with or altering the device.

## 1.3 Legal Regulations and Directives

This heat pump is designed for use in a domestic environment according to Article 1, Paragraph 2 k) of EC directive 2006/42/EC (machinery directive) and is thus subject to the requirements of EC directive 2006/95/EC (low-voltage directive). It is thus also intended for use by non-professionals for heating shops, offices and other similar working environments, in agricultural establishments and in hotels, guest houses and similar / other residential buildings.

The construction and design of the heat pump complies with all relevant EU directives, DIN/VDE regulations (see CE declaration of conformity).

When connecting the heat pump to the power supply, the relevant VDE, EN and IEC standards are to be fulfilled. Any further connection requirements stipulated by local utility companies must also be observed.

When connecting the heating system, all applicable regulations must also be adhered to.

Persons, especially children, who are not capable of operating the device safely due to their physical, sensory or mental abilities or due to their inexperience or lack of knowledge, must not operate this device without supervision or instruction by the person in charge.

Children must be supervised to ensure that they do not play with the device.

### **⚠ ATTENTION!**

When operating or maintaining a heat pump, the legal requirements of the country where the heat pump is operated apply. Depending on the refrigerant quantity, the heat pump must be inspected for leaks at regular intervals by a certified technician, and these inspections must be recorded.

## 1.4 Energy-Efficient Use of the Heat Pump

With the purchase of this heat pump you are helping to protect the environment. A prerequisite for energy-efficient operation is the correct design of the heat source system and heating system (radiators and circulation pump).

It is particularly important for the efficiency of a heat pump to keep the temperature difference between heating water and heat source as small as possible. For this reason, it is advisable to design the heat source and heating system very carefully. **A temperature difference of approx. one Kelvin increases the power consumption by around 2.5 %.** When designing the heating system, it should be borne in mind that special consumers such as e.g. hot water preparation should also be considered and dimensioned for low temperatures. **Underfloor heating systems (panel heating)** are optimally suited for heat pump use on account of the low flow temperatures (30 °C to 40 °C).

It is important to ensure that the heat exchangers are not contaminated during operation because this increases the temperature difference, in turn reducing the COP.

Correct adjustment of the heat pump manager is also important for energy-efficient use of the heat pump. Further information can be found in the heat pump manager's operating instructions.

## 2 Purpose of the Heat Pump

### 2.1 Application

The air-to-water heat pump is to be used exclusively for the heating of heating water. It can be used in newly built or previously existing heating systems.

The heat pump is suitable for mono energy and bivalent operation down to an external temperature of  $-25\text{ }^{\circ}\text{C}$ .

Proper defrosting of the evaporator is guaranteed by maintaining a heating water return flow temperature of more than  $18\text{ }^{\circ}\text{C}$  during continuous operation.

The heat pump is not designed for the increased heat consumption required when a building is being dried out. The additional heat consumption should be met using special devices provided by the customer. If a building is to be dried out in autumn or winter, we recommend installing an additional heating element (available as an accessory).

#### **i** NOTE

The device is not suitable for operation with a frequency converter.

### 2.2 Operating Principle

Surrounding air is drawn in by the ventilator and fed via the evaporator (heat exchanger). The evaporator cools the air, i.e. it extracts heat from it. This extracted heat is then transferred to the working medium (refrigerant) in the evaporator.

The heat is "pumped" to a higher temperature level by increasing its pressure with the aid of an electrically driven compressor. It is then transferred to the heating water using the liquifier (heat exchanger).

Electrical energy is used to raise the temperature of the heat in the environment to a higher level. Because the energy extracted from the air is transferred to the heating water, this type of device is called an air-to-water heat pump.

The air-to-water heat pump consists of the main components evaporator, ventilator and expansion valve, as well as the low-noise compressor, liquifier and electrical control system.

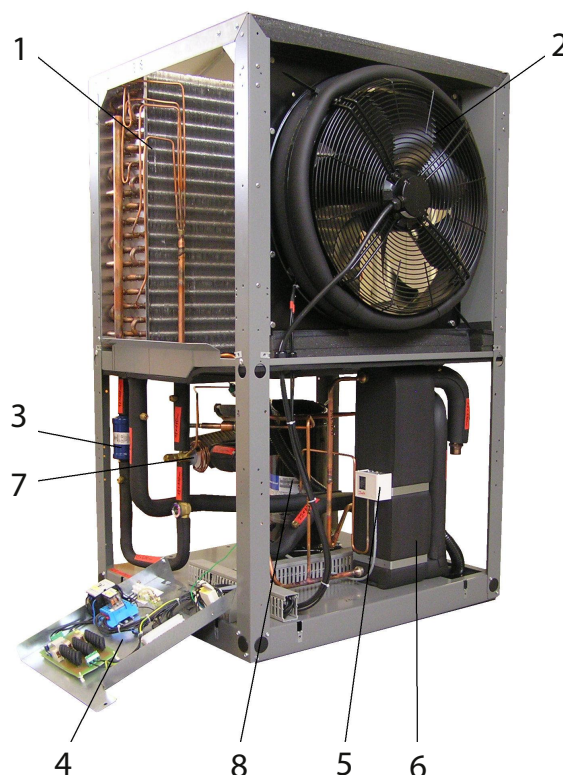
At low ambient temperatures, humidity accumulates on the evaporator in the form of frost reducing the transfer of heat. Uneven accumulation during this process does not indicate a fault. The evaporator is defrosted automatically by the heat pump as required. Steam may be emitted from the air outlet depending on the atmospheric conditions.

## 3 Scope of Delivery

### 3.1 Basic Device

The heat pump is of compact design and the scope of supply includes the components listed.

The refrigerant circuit is hermetically sealed. It contains the Kyoto protocol approved refrigerant R404A with a GWP value of 3784. It is CFC-free, does not deplete ozone and is non-flammable.



- 1) Evaporator
- 2) Ventilator
- 3) Filter dryer
- 4) Switch box
- 5) Managers
- 6) Liquifier
- 7) Expansion valve
- 8) Compressor

### 3.2 Switch Box

The switch box is located in the heat pump. It can be swung out after removing the lower front cover and loosening the fastening screw located in the upper right-hand corner.

The switch box contains the supply connection terminals as well as the power contactors and the soft starter unit.

The plug connectors for the control line are located on the switch box panel near the pivotal point.

### 3.3 Heat Pump Manager

Use the heat pump manager included in the scope of supply to operate the air-to-water heat pump.

The heat pump manager is a convenient electronic regulation and control device. It controls and monitors the entire heating system on the basis of the external temperature, including hot water preparation and safety systems.

The customer must install the return temperature sensor and the external temperature sensor, which are supplied with the heat pump manager / with these instructions together with the necessary fixing accessories.

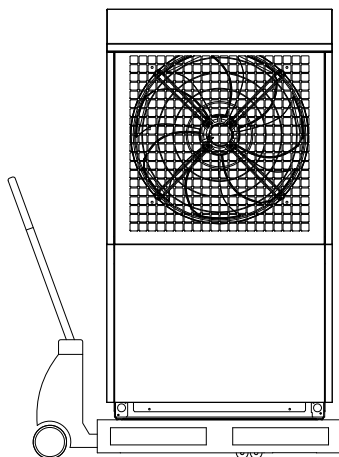
The enclosed operating instructions describe the function and use of the heat pump manager.

## 4 Transport

### **⚠ ATTENTION!**

**When transporting the heat pump, ensure that it is not tilted more than 45° (in any direction).**

Use a wooden pallet for transporting the heat pump to the final installation location. The basic device can be transported with a lift truck, hand truck or by means of 3/4" pipes fed through the holes in the base plate or frame.

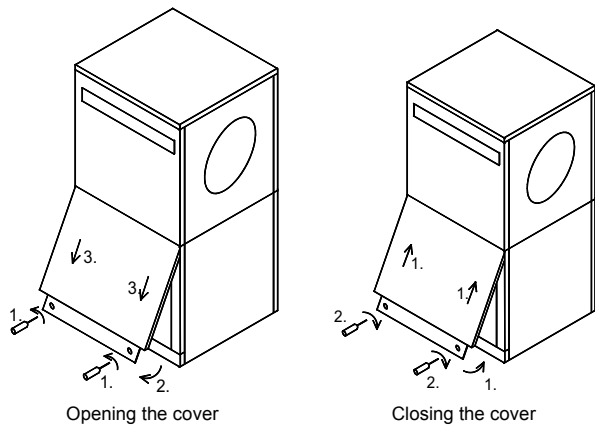


The heat pump and the transport pallet are joined by four transit bolts. These must be removed.

Before using the transport holes in the frame, it is necessary to remove the lower side panel assemblies. This is done by loosening each of the two screws at the base and then withdrawing the panels by unhooking them from above. Rehang the panels by gently pushing them in an upwards direction.

Be careful not to damage any components when inserting the pipes through the frame.

At the installation location, 8 black dust caps, which are included in the packaging of the device, must be snapped into the transport holes.



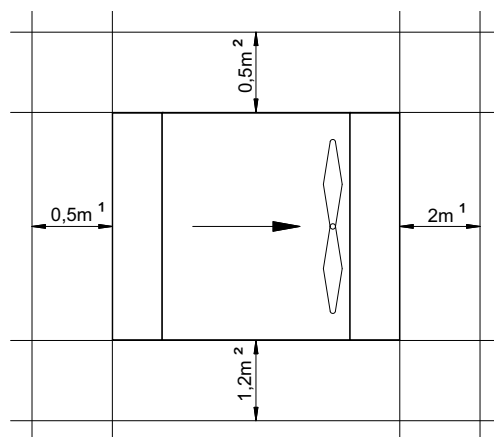
## 5 Set-UP

### 5.1 General Information

The device should always be installed on a permanently smooth, even and horizontal surface. The entire frame should lie directly on the ground to ensure a good soundproof seal and to prevent the water-bearing components from becoming too cold. If this is not the case, additional insulation measures may be necessary.

The heat pump is designed for installation on even ground. If the installation conditions differ (installation on a platform or flat roof) or there is a greater risk of the heat pump tipping over (due to an exposed position or high wind exposure), additional protection against tipping over must be provided. The responsibility for the heat pump installation lies with the specialist system construction company. During the installation, local requirements such as building regulations, static load of the building, and wind exposure must be accounted for.

It must be possible to carry out maintenance work without hindrance. This can be ensured by maintaining a clearance of 1.2 m to any fixed walls.



- 1) Minimum clearances for heat pump function
- 2) Minimum clearances for maintenance work

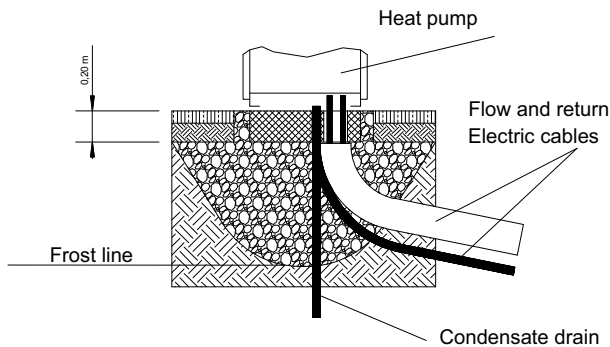
### **⚠ ATTENTION!**

**Do not restrict or block the area around the air intake or outlet.**



## 5.2 Condensed Water Pipe

Condensate that forms during operation must be drained off frost-free. To ensure proper drainage, the heat pump must be mounted horizontally. The condensate pipe must have a minimum diameter of 50 mm and must be fed into a sewer in such a way that it is safe from frost. Do not discharge the condensate directly into clearing tanks or cesspits, as aggressive vapours or a condensed water pipe which has not been laid in a frost-free manner could destroy the evaporator.



### **⚠ ATTENTION!**

The frost line can vary according to the climatic region. The regulations of the countries in question must be observed.

## 6 Installation

### 6.1 General Information

The following connections need to be established on the heat pump:

- Flow and return flow of the heating system
- Condensate outflow
- Control line to the heat pump manager
- Power supply

### 6.2 Heating System Connection

The heating system connections on the heat pump have a 1" external thread. Route the connection hoses out of the device in a downwards direction. Use a spanner to firmly grip the transitions when connecting the heat pump.

Before connecting the heating water system to the heat pump, the heating system must be flushed to remove any impurities, residue from sealants, etc. Any accumulation of deposits in the liquifier could cause the heat pump to completely break down. For systems in which the heating water flow can be shut off via the radiator or thermostat valves, an overflow valve must be installed in a heating bypass behind the heat pump by the customer. This ensures a minimum heating water flow rate through the heat pump and helps to avoid faults.

Once the heating system has been installed, it must be filled, de-aerated and pressure-tested.

Consideration must be given to the following when filling the system:

- Untreated filling water and make-up water must be of drinking water quality (colourless, clear, free from sediments)
- Filling water and make-up water must be pre-filtered (pore size max. 5µm).

Scale formation in hot water heating systems cannot be completely avoided, but in systems with flow temperatures below 60°C the problem can be disregarded.

With medium and high-temperature heat pumps, temperatures above 60°C can be reached.

The following standard values should therefore be adhered to concerning the filling water and make-up water (according to VDI 2035 Sheet 1):

Total heat output in [kW]	Total alkaline earths in mol/m <sup>3</sup> and/or mmol/l	Total hardness in °dH
up to 200	≤ 2.0	≤ 11.2
200 to 600	≤ 1.5	≤ 8.4
> 600	< 0.02	< 0.11

### Minimum heating water flow rate

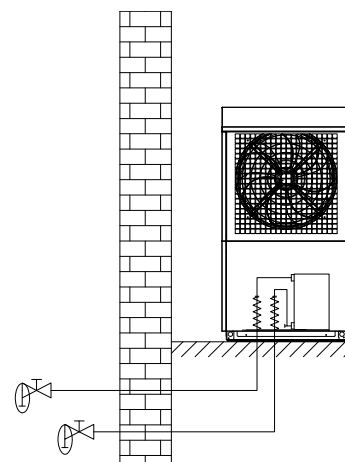
The minimum heating water flow rate through the heat pump must be assured in all operating states of the heating system. This can be accomplished, for example, by installing either a dual differential pressureless manifold or an overflow valve. The procedure for adjusting an overflow valve is described in the Chapter Start-Up. When the minimum flow rate is undershot, the plate steel exchanger in the refrigerating cycle can freeze, which can lead to total loss of the heat pump.

### **i NOTE**

The use of an overflow valve is only recommended for panel heating and a max. heating water flow of 1.3 m<sup>3</sup>/h. System faults may result if this is not observed.

### Antifreeze

A method of manual drainage (see illustration) should be provided for heat pumps which are exposed to frost. The antifreeze function of the heat pump manager is active whenever the heat pump manager and the heat circulating pump are ready for operation. If the heat pump is taken out of service or in the event of a power failure, the system has to be drained. The heating circuit should be operated with a suitable antifreeze if heat pump systems are implemented in buildings where a power failure can not be detected (holiday home).



## 6.3 Electrical Connection

A standard four-core cable is used for connecting the heat pump to the power supply.

The cable must be provided by the customer. The conductor cross section is selected in accordance with the power consumption of the heat pump (see Appendix Device Information) and the applicable VDE (EN) and VNB regulations.

An all-pole disconnecting device with a contact gap of at least 3 mm (e.g. utility blocking contactor or power contactor) as well as a 3-pole circuit breaker with common tripping for all external conductors must be installed in the power supply (tripping current in compliance with the Device Information).

Ensure that the incoming supply has a clockwise rotating field when connecting multiphase devices.

Phase sequence: L1, L2, L3.

### **⚠ ATTENTION!**

**Ensure that there is a clockwise rotating field: Operating the compressor in the wrong rotational direction could cause damage to the compressor.**

The control voltage is supplied via the heat pump manager.

The heat pump manager has a 230 V AC-50 Hz power supply. Connect the manager in compliance with its own operating instructions (see type plate for fuse protection).

### **⚠ ATTENTION!**

**The control line is essential for the operation of air-to-water heat pumps for outdoor installation. The control line must be laid separately from the mains cable. It is not permissible for the customer to extend the control line.**

The control line (not included in scope of supply) is connected to the heat pump manager using the two rectangular plug connectors. The plug connector on the switch box must be used close to the pivotal point in the heat pump. More detailed information can be found in the operating instructions of the heat pump manager.

For detailed information, see Circuit Diagrams in the Appendix.

## 7.3 Procedure

The heat pump is started up via the heat pump manager. Adjustments should be made in compliance with the instructions.

If an overflow valve is fitted to maintain the minimum heating water flow rate, the valve must be adapted to the requirements of the heating system. Incorrect adjustment can lead to faulty operation and increased energy consumption. We recommend carrying out the following procedure to correctly adjust the overflow valve:

Close all of the heating circuits that may also be closed during operation (depending on the type of heat pump usage) so that the most unfavorable operating state - with respect to the water flow rate - is achieved. This normally means the heating circuits of the rooms on the south and west sides of the building. At least one heating circuit must remain open (e.g. bathroom).

The overflow valve should be opened far enough to produce the maximum temperature spread between the heating flow and return flow listed in the following table for the current heat source temperature. The temperature spread should be measured as close as possible to the heat pump. The heating element of mono energy systems should be disconnected during start up.

Heat source temperature		Max. temperature spread between heating flow and return flow
From	To	
-20 °C	-15 °C	4 K
-14 °C	-10 °C	5 K
-9 °C	-5 °C	6 K
-4 °C	0 °C	7 K
1 °C	5 °C	8 K
6 °C	10 °C	9 K
11 °C	15 °C	10 K
16 °C	20 °C	11 K
21 °C	25 °C	12 K
26 °C	30 °C	13 K
31 °C	35 °C	14 K

At hot water temperatures under 7° C, start-up is not possible. The water in the buffer tank must be heated to a minimum of 18 °C with the second heat generator.

To ensure a problem-free start-up, the following procedure is to be implemented:

- 1) Close all consumer circuits.
- 2) Ensure that the heat pump has the correct water flow.
- 3) Use the manager to select the automatic operating mode.
- 4) In the special functions menu, start the "Start-up" program.
- 5) Wait until a return temperature of at least 25 °C has been reached.
- 6) Now slowly reopen the heating circuit valves in succession so that the heating water flow is constantly raised by slightly opening the respective heating circuit. The heating water temperature in the buffer tank must not be allowed to drop below 20°C during this process. This ensures that the heat pump can be defrosted at any time.
- 7) When all heat circuits are fully open and a return temperature of at least 18° C is maintained, the heat pump start-up is complete.

## 7 Start-UP

### 7.1 General Information

To ensure that start-up is performed correctly, it should only be carried out by an after-sales service technician authorised by the manufacturer. This may be a condition for extending the guarantee (see Warranty Service).

### 7.2 Preparation

The following items need to be checked prior to start-up:

- The heat pump must be fully connected, as described in Chapter 6.
- All valves that could impair the proper flow of the heating water in the heating circuit must be open.
- The air intake and air outlet paths must be clear.
- The ventilator must turn in the direction indicated by the arrow.
- The settings of the heat pump manager must be adapted to the heating system in accordance with the manager's operating instructions.
- Ensure the condensate outflow functions.

**⚠ ATTENTION!**

Operating the heat pump at low system temperatures may cause the heat pump to break down completely. After a prolonged power failure, the commissioning procedure detailed above must be followed.

## 8 Maintenance / Cleaning

### 8.1 Maintenance

To protect the paintwork, avoid leaning or putting objects on the device. External heat pump parts can be wiped with a damp cloth and domestic cleaner.

**i NOTE**

Never use cleaning agents containing sand, soda, acid or chloride as these can damage the surfaces.

To prevent faults due to sediment in the heat exchanger of the heat pump, ensure that the heat exchanger in the heating system can not be contaminated. In the event that operating malfunctions due to contamination still occur, the system should be cleaned as described below.

### 8.2 Cleaning the Heating System

The ingress of oxygen into the heating water circuit may result in the formation of oxidation products (rust), particularly if steel components are used. These products enter the heating system via the valves, the circulating pumps and/or plastic pipes. It is therefore essential - in particular with respect to the piping of underfloor heating systems - that only diffusion-proof materials are used.

**i NOTE**

We recommend the installation of a suitable corrosion protection system to prevent the formation of deposits (e.g. rust) in the condenser of the heat pump.

Residue from lubricants and sealants may also contaminate the heating water.

In the case of severe contamination leading to a reduction in the performance of the liquifier in the heat pump, the system must be cleaned by a heating technician.

According to today's state of knowledge, we recommend using a 5 % phosphoric acid solution for cleaning purposes. However, if cleaning needs to be performed more frequently, a 5 % formic acid solution should be used.

In either case, the cleaning fluid should be at room temperature. We recommend flushing the heat exchanger in the direction opposite to the normal flow direction.

To prevent acidic cleaning agents from entering the heating system circuit, we recommend connecting the flushing device directly to the flow and return flow of the liquifier of the heat pump.

It is important that the system be thoroughly flushed using appropriate neutralising agents to prevent any damage from being caused by cleaning agent residue remaining in the system.

Acids must be used with great care and all relevant regulations of the employers' liability insurance associations must be adhered to.

If in doubt, contact the manufacturer of the chemicals!

### 8.3 Cleaning the Air System

Evaporator, ventilator and condensate outflow should be cleaned of contamination (leaves, twigs, etc.) before the heating period. Do this by opening the front of the heat pump. The bottom should be opened first followed by the top.

**⚠ ATTENTION!**

Before opening the device, ensure that all circuits are isolated from the power supply.

Remove and rehang the side panel assemblies as described in Chapter 4.

To prevent the evaporator and the condensate tray from being damaged, do not use hard or sharp objects for cleaning.

Under extreme weather conditions (e.g. snow drifts), ice may form on the air intake and exhaust air outlet grids. If this happens, the ice must be removed in the vicinity of the air intake and exhaust air outlet grids to ensure that the minimum air flow rate is maintained.

## 9 Faults / Trouble-Shooting

This heat pump is a quality product and is designed for trouble-free operation. In the event that a fault should occur, it will be indicated on the heat pump manager display. Simply consult the Faults and Trouble-shooting page in the operating instructions of the heat pump manager.

If you cannot correct the fault yourself, please contact your after-sales service technician.

**⚠ ATTENTION!**

Any work on the heat pump may only be performed by authorised and qualified after-sales service technicians.

## 10 Decommissioning/ Disposal

Before removing the heat pump, disconnect it from the power source and close all valves. The deinstallation of the heat pump must be performed by technical personnel. Observe all environmentally-relevant requirements regarding the recovery, recycling and disposal of materials and components in accordance with all applicable standards. Particular attention should be paid to the proper disposal of refrigerants and refrigeration oils.

# 11 Device Information

		LA 11TAS	LA 16TAS
<b>1</b>	<b>Type and order code</b>		
<b>2</b>	<b>Design</b>		
2.1	Manager	External	External
2.2	Installation location / degree of protection according to EN 60529	Outdoor / IP24	Outdoor / IP24
2.3	Antifreeze condensate tray / heating water	Heated / yes <sup>1</sup>	Heated / yes <sup>1</sup>
2.4	Performance levels	1	1
<b>3</b>	<b>Operating limits</b>		
3.1	Heating water flow / return	°C	up to 58 ± 2 / from 18
	Air (heat source)	°C	-25 to +35
<b>4</b>	<b>Performance data / flow rate<sup>2</sup></b>		
4.1	Heating water flow rate / internal pressure differential		
	maximum	m <sup>3</sup> /h / Pa	1.9 / 9200
	minimum	m <sup>3</sup> /h / Pa	1.3 / 4100
4.2	Heat output / COP <sup>3</sup>		
	at A-7 / W35	kW / ---	7.2 / 2.8
	at A2 / W35	kW / ---	8.6 / 3.4
	at A7 / W35	kW / ---	10.1 / 4.0
	at A7 / W55	kW / ---	10.3 / 2.7
	at A10 / W35	kW / ---	11.3 / 4.4
4.3	Sound power level according to EN 12102	dB(A)	59
4.4	Sound pressure level at a distance of 10 m (air outlet side) <sup>4</sup>	dB(A)	31
4.5	Air flow	m <sup>3</sup> /h	2500
<b>5</b>	<b>Dimensions, connections and weight</b>		
5.1	Device dimensions without connections	H x W x L mm	1340 x 852 x 1050
5.2	Device connections for heating system	Inches	R1"
5.3	Weight of the transport unit(s) incl. packaging	kg	193
5.4	Refrigerant; total filling weight	type / kg	R404A / 2.5
5.5	Lubricant; total filling quantity	type / litres	Polyolester (POE) / 1.5
<b>6</b>	<b>Electrical connection</b>		
6.1	Supply voltage; fuse protection		3~/PE 400 V (50 Hz) / C13 A
6.2	Control voltage; fuse protection		- / -
6.3	Starting current with soft starter	A	15
6.4	Nominal power consumption A2 W35/ max. power consumption <sup>3</sup>	kW	2.50 / 4.1
6.5	Power consumption ventilator	W	up to 85
6.6	Nominal current A2 W35 / cosφ	A / ---	4.51 / 0.8
<b>7</b>	<b>Complies with the European safety regulations</b>		
<b>8</b>	<b>Additional model features</b>		
	Type of defrosting (according to need)		Reverse circulation

1. The heat circulating pump and the heat pump manager must always be ready for operation.

2. These data indicate the size and capacity of the system according to EN 14511 (5K at A7). For an analysis of the economic and energy efficiency of the system, other parameters, in particular the defrosting capacity, the bivalence point and the regulation, should also be taken into consideration. These specifications can only be achieved with clean heat exchangers. Information on the maintenance, start-up and operation can be found in the respective sections of the installation and operating instructions. The specified values have the following meaning, e.g. A7 / W35: External air temperature 7 °C and heating water flow temperature 35 °C.

3. With maximum heating water flow.

4. The specified sound pressure level corresponds to the operating noise of the heat pump in heating operation with a flow temperature of 35°C.

5. See CE declaration of conformity

## Table des matières

<b>1</b>	<b>A lire immédiatement !</b> .....	<b>FR-2</b>
1.1	Importantes informations .....	FR-2
1.2	Utilisation conforme .....	FR-2
1.3	Dispositions légales et directives .....	FR-2
1.4	Utilisation de la pompe à chaleur pour économiser de l'énergie .....	FR-3
<b>2</b>	<b>Utilisation de la pompe à chaleur</b> .....	<b>FR-3</b>
2.1	Domaine d'utilisation .....	FR-3
2.2	Fonctionnement .....	FR-3
<b>3</b>	<b>Fournitures</b> .....	<b>FR-4</b>
3.1	Appareil de base .....	FR-4
3.2	Boîtier électrique .....	FR-4
3.3	Gestionnaire de pompe à chaleur .....	FR-4
<b>4</b>	<b>Transport</b> .....	<b>FR-4</b>
<b>5</b>	<b>Emplacement de montage</b> .....	<b>FR-5</b>
5.1	Remarques d'ordre général .....	FR-5
5.2	Ecoulement des condensats .....	FR-5
<b>6</b>	<b>Installation</b> .....	<b>FR-5</b>
6.1	Remarques d'ordre général .....	FR-5
6.2	Branchement côté installation de chauffage .....	FR-6
6.3	Branchements électriques .....	FR-7
<b>7</b>	<b>Mise en service</b> .....	<b>FR-7</b>
7.1	Remarques d'ordre général .....	FR-7
7.2	Préparation .....	FR-7
7.3	Procédures à suivre .....	FR-7
<b>8</b>	<b>Nettoyage / entretien</b> .....	<b>FR-8</b>
8.1	Entretien .....	FR-8
8.2	Nettoyage côté chauffage .....	FR-8
8.3	Nettoyage côté air .....	FR-9
<b>9</b>	<b>Défaillances/recherche de pannes</b> .....	<b>FR-9</b>
<b>10</b>	<b>Mise hors service / mise au rebut</b> .....	<b>FR-9</b>
<b>11</b>	<b>Informations sur les appareils</b> .....	<b>FR-10</b>
	<b>Anhang / Appendix / Annexes</b> .....	<b>A-I</b>
	Maßbilder / Dimension Drawings / Schémas cotés .....	A-II
	Diagramme / Diagrams / Diagrammes .....	A-IV
	Stromlaufpläne / Circuit Diagrams / Schémas électriques .....	A-VII
	Hydraulische Prinzipschemen / Hydraulic Plumbing Diagrams / Schémas hydrauliques .....	A-XI
	Konformitätserklärung / Declaration of Conformity / Déclaration de conformité .....	A-XIV

# 1 A lire immédiatement !

## 1.1 Importantes informations

### **ATTENTION !**

Veillez respecter les exigences juridiques du pays dans lequel la pompe à chaleur est utilisée lors de son exploitation et de son entretien. L'étanchéité de la pompe à chaleur doit, selon la quantité de fluide frigorigène, être contrôlée à des intervalles réguliers et les résultats consignés par écrit par un personnel formé.

### **ATTENTION !**

Lors du transport, l'angle d'inclinaison de la pompe à chaleur ne doit pas dépasser 45° (quel que soit le sens).

### **ATTENTION !**

Les canaux d'aspiration et d'évacuation d'air ne doivent être ni rétrécis, ni obturés.

### **ATTENTION !**

La limite de gel peut varier d'une région climatique à l'autre. Respecter les consignes en vigueur dans les pays concernés.

### **ATTENTION !**

Respecter la rotation à droite du champ magnétique : Le compresseur peut être endommagé si le sens de rotation est le mauvais.

### **ATTENTION !**

La ligne de commande est un accessoire nécessaire au fonctionnement des pompes à chaleur air/eau installées à l'extérieur. Sa pose doit être effectuée séparément de celle de la ligne de puissance. Toute prolongation de la ligne de commande par le client est interdite.

### **ATTENTION !**

L'exploitation de la pompe à chaleur à de plus basses températures système est susceptible d'entraîner sa défaillance totale. Après une coupure de courant de longue durée, exécuter la procédure mentionnée ci-dessus pour la mise en service.

### **ATTENTION !**

Avant d'ouvrir l'appareil, assurez-vous que tous les circuits électriques sont bien hors tension.

### **ATTENTION !**

Les travaux sur la pompe à chaleur doivent être effectués uniquement par des techniciens qualifiés et agréés.

## 1.2 Utilisation conforme

Cet appareil ne doit être employé que selon les conditions d'utilisation prévues par le fabricant. Toute autre utilisation est considérée comme non conforme. Les descriptions accompagnant les produits doivent également être prises en compte. Toute modification ou transformation de l'appareil est à proscrire.

## 1.3 Dispositions légales et directives

Cette pompe à chaleur est conçue pour une utilisation dans un environnement domestique selon l'article 1 (paragraphe 2 k) de la directive CE 2006/42/CE (directive relative aux machines) et est ainsi soumise aux exigences de la directive CE 2006/95/CE (directive Basse Tension). Elle est donc également prévue pour l'utilisation par des personnes non-initiées à des fins de chauffage de boutiques, bureaux et autres environnements de travail équivalents, dans les entreprises agricoles et dans les hôtels, pensions et autres lieux résidentiels.

Lors de la construction et de la réalisation de la pompe à chaleur, toutes les normes CE et prescriptions DIN et VDE concernées ont été respectées (voir déclaration de conformité CE).

Les normes VDE, EN et CEI correspondantes sont à respecter lors du branchement électrique de la pompe à chaleur. D'autre part, les prescriptions de branchement des exploitants de réseaux d'alimentation doivent être respectées.

Lors du raccordement de l'installation, les prescriptions afférentes sont à respecter.

Les personnes, en particulier les enfants, qui, compte tenu de leurs capacités physiques, sensorielles ou intellectuelles, ou de leur manque d'expérience ou de connaissances, ne sont pas en mesure d'utiliser l'appareil en toute sûreté, ne devraient pas le faire en l'absence ou sans instructions d'une personne responsable.

Les enfants doivent être surveillés pour éviter qu'ils ne jouent avec l'appareil.

### **ATTENTION !**

Veillez respecter les exigences juridiques du pays dans lequel la pompe à chaleur est utilisée lors de son exploitation et de son entretien. L'étanchéité de la pompe à chaleur doit, selon la quantité de fluide frigorigène, être contrôlée à des intervalles réguliers et les résultats consignés par écrit par un personnel formé.

## 1.4 Utilisation de la pompe à chaleur pour économiser de l'énergie

En utilisant cette pompe à chaleur, vous contribuez à préserver l'environnement. La condition de base pour un mode de fonctionnement économique en énergie est une conception correcte des installations de source de chaleur et d'exploitation de chaleur.

Il est particulièrement important pour l'efficacité d'une pompe à chaleur de maintenir l'écart de température entre eau de chauffage et source de chaleur aussi petit que possible. C'est pourquoi, il est vivement conseillé de dimensionner précisément l'installation de chauffage et la source de chaleur. **Une différence de température plus élevée d'un kelvin (un °C) engendre une augmentation de la consommation d'électricité d'env. 2,5 %.** Il faut particulièrement veiller au fait que des consommateurs particuliers, comme la production d'eau chaude par ex., lors du dimensionnement de l'installation de chauffage, soient également pris en compte et dimensionnés pour des basses températures. **Un chauffage au sol (chauffage par surfaces)** convient particulièrement bien à l'utilisation d'une pompe à chaleur en raison des basses températures de départ (30 °C à 40 °C).

Pendant le fonctionnement, veiller à ce qu'aucune impureté ne pénètre dans l'échangeur thermique car ceci élèverait l'écart de température, faisant ainsi diminuer le coefficient de performance.

Le gestionnaire de la pompe à chaleur apporte également une contribution considérable à l'utilisation économique en énergie en cas de bon réglage. Vous trouverez d'autres informations dans les instructions d'utilisation du gestionnaire de pompe à chaleur.

## 2 Utilisation de la pompe à chaleur

### 2.1 Domaine d'utilisation

La pompe à chaleur air/eau est prévue exclusivement pour le réchauffement de l'eau de chauffage. Elle peut être utilisée sur des installations de chauffage existantes ou pour des installations nouvelles.

La pompe à chaleur convient pour un fonctionnement en mode mono-énergétique et bivalent jusqu'à des températures extérieures de -25 °C.

Une température du retour de l'eau de chauffage de plus de 18 °C doit être maintenue en fonctionnement continu pour garantir un dégivrage optimal de l'évaporateur.

La pompe à chaleur n'est pas conçue pour le besoin en chaleur élevé requis pour le séchage de la construction, le besoin accru en chaleur devra donc être assuré par des appareils spéciaux, côté construction. Lors d'un séchage de la construction en automne ou en hiver, nous vous recommandons d'installer une cartouche chauffante électrique supplémentaire (disponible en accessoire).

#### **i** REMARQUE

**L'appareil ne convient pas au mode convertisseur de fréquence.**

### 2.2 Fonctionnement

L'air environnant est aspiré par le ventilateur puis amené par l'évaporateur (échangeur thermique). L'évaporateur refroidit l'air par extraction de chaleur. La chaleur ainsi obtenue est transmise au fluide utilisé (fluide frigorigène) dans l'évaporateur.

A l'aide d'un compresseur à commande électrique, la chaleur absorbée est « pompée » à un niveau de température plus élevé par augmentation de pression puis délivrée via le condenseur (échangeur de chaleur) à l'eau de chauffage.

Il est fait appel à l'énergie électrique pour faire passer la chaleur de l'environnement à un niveau de température plus élevé. Comme l'énergie extraite de l'air est transmise à l'eau de chauffage, on appelle cet appareil « pompe à chaleur air/eau ».

La pompe à chaleur air-eau comprend les principaux composants comme l'évaporateur, le ventilateur et la vanne d'expansion ainsi que le compresseur peu bruyant, le condenseur et la commande électrique.

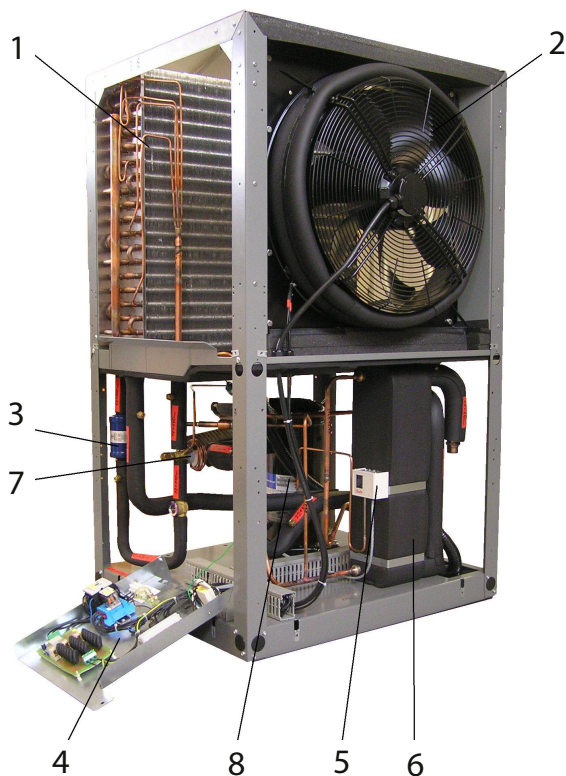
A basses températures de l'environnement, de l'humidité de l'air s'accumule sous forme de givre sur l'évaporateur amoindrissant ainsi la transmission de chaleur. Une accumulation irrégulière de givre n'est pas considérée comme un défaut. L'évaporateur est dégivré automatiquement par la pompe à chaleur selon les besoins. En fonction des conditions météorologiques, des nuages de vapeur peuvent apparaître au niveau de l'évacuation d'air.

## 3 Fournitures

### 3.1 Appareil de base

La pompe à chaleur est livrée sous forme compacte et contient entre autres les composants énumérés ci-dessous.

Le circuit réfrigérant est "hermétiquement fermé" et contient le fluide frigorigène fluoré R404A avec une valeur de PRG de 3784, répertorié dans le protocole de Kyoto. Il est sans HCFC, inoffensif pour la couche d'ozone et ininflammable.



- 1) Evaporateur
- 2) Ventilateur
- 3) Sèche-filtre
- 4) Boîtier électrique
- 5) Pressostats
- 6) Condenseur
- 7) Détendeur
- 8) Compresseur

### 3.2 Boîtier électrique

Le boîtier électrique est monté dans la pompe à chaleur. Le boîtier électrique peut être rabattu après avoir retiré l'habillage frontal inférieur et dévissé la vis de fixation se trouvant en haut à droite.

Dans le boîtier électrique se trouvent les bornes de branchement secteur ainsi que les contacteurs de puissance et l'unité de démarrage progressif.

Les connecteurs de la ligne de commande sont montés sur la tôle du boîtier à proximité du point de pivotement de la porte.

### 3.3 Gestionnaire de pompe à chaleur

Le gestionnaire de pompe à chaleur fourni à la livraison est à utiliser pour le fonctionnement de votre pompe à chaleur air/eau.

Le gestionnaire de pompe à chaleur est un appareil de commande et de régulation électronique facile à utiliser. Il commande et surveille toute l'installation de chauffage en fonction de la température extérieure, de la production d'eau chaude et des dispositifs de sécurité.

Les sondes de température de retour et de température extérieure à monter sur l'installation y compris le matériel de fixation sont fournis avec ce gestionnaire de pompe à chaleur et ces instructions.

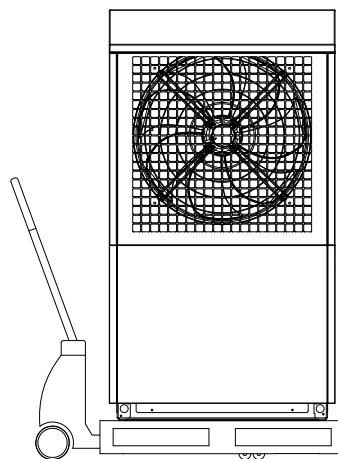
Mode de fonctionnement et utilisation du gestionnaire de pompes à chaleur sont décrits dans les instructions d'utilisation livrées avec l'appareil.

## 4 Transport

### ⚠ ATTENTION !

Lors du transport, l'angle d'inclinaison de la pompe à chaleur ne doit pas dépasser 45° (quel que soit le sens).

Le transport vers l'emplacement définitif devrait s'effectuer à l'aide d'une palette en bois. L'appareil de base propose plusieurs possibilités de transport : avec un chariot élévateur, un diable, ou à l'aide de tubes 3/4" que l'on passe à travers les orifices prévus dans la plaque de base ou dans le châssis.



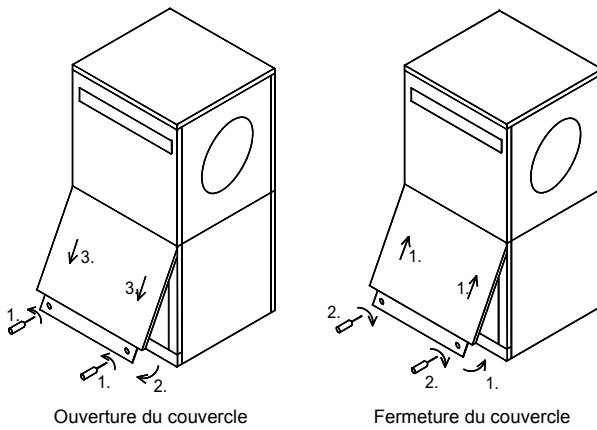
La pompe à chaleur est solidement reliée à la palette de transport par l'intermédiaire de 4 dispositifs anti-basculement. Ces derniers doivent être retirés.

Pour utiliser les orifices de transport dans le châssis, il est nécessaire de retirer les panneaux d'habillage du bas. Pour cela, desserrer deux vis du socle pour décrocher les plaques par le haut en les tirant. Pousser légèrement les plaques métalliques vers le haut pour les accrocher.

Lorsque vous enfoncez les tubes porteurs à travers le châssis, faites attention à ne pas endommager de composant.

Les 8 capuchons noirs, livrés avec l'appareil doivent être encliquetés dans les orifices de transport disponibles sur le lieu d'emplacement.





Ouverture du couvercle

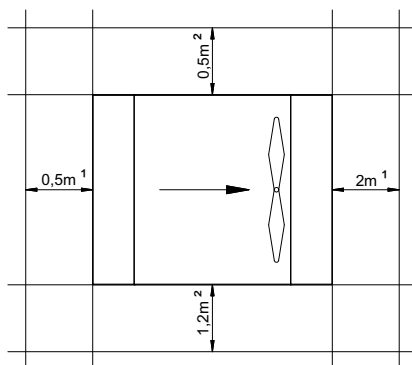
Fermeture du couvercle

## 5 Emplacement de montage

### 5.1 Remarques d'ordre général

D'une manière générale, l'appareil doit être installé sur une surface durablement plane, lisse et horizontale. Ici, le châssis devrait adhérer au sol sur tout son pourtour afin de garantir une isolation acoustique correcte et d'éviter le refroidissement des organes transportant l'eau. Si tel n'est pas le cas, des mesures d'absorption acoustique complémentaires seront éventuellement nécessaires. L'appareil est en principe conçu pour une installation de plainpied. Lorsque les conditions diffèrent (par ex. : montage sur plate-forme, toiture plate ...) ou qu'il existe un risque élevé de basculement (emplacement exposé, forts coups de vents par ex.) prévoir un dispositif anti-basculement supplémentaire. La responsabilité de la mise en place de la pompe à chaleur revient à l'entreprise spécialisée dans la construction de l'installation. Tenir compte à cette occasion des conditions locales telles que les règles de construction, la charge statique du bâtiment, les charges de vent etc.

Les travaux de maintenance doivent pouvoir être effectués sans problème. C'est tout à fait possible si on observe un écartement de 1,2 m entre l'appareil et les murs.



1) Écartements minimaux pour un bon fonctionnement de la pompe à chaleur

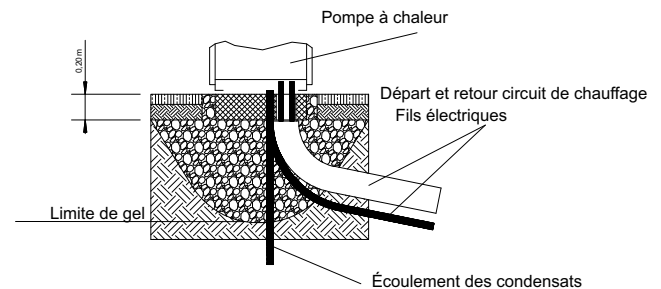
2) Écartements minimaux pour les travaux d'entretien

### **ATTENTION !**

Les canaux d'aspiration et d'évacuation d'air ne doivent être ni rétrécis, ni obturés.

## 5.2 Ecoulement des condensats

Les eau de condensation se formant en cours de fonctionnement doivent être évacués sans risque de gel. Pour garantir un écoulement irréprochable, la pompe à chaleur doit être placée à l'horizontale. Le tube d'évacuation de l'eau de condensation doit avoir un diamètre d'au moins 50 mm, être protégé du gel et déboucher dans la canalisation d'eaux usées. Ne pas diriger directement l'eau de condensation vers des bassins de décantation ou des fosses. Les vapeurs corrosives ainsi qu'une conduite d'écoulement des condensats non protégée contre le gel peuvent causer la destruction de l'évaporateur.



### **ATTENTION !**

La limite de gel peut varier d'une région climatique à l'autre. Respecter les consignes en vigueur dans les pays concernés.

## 6 Installation

### 6.1 Remarques d'ordre général

Les raccordements suivants doivent être réalisés sur la pompe à chaleur :

- Circuits départ et retour de l'installation de chauffage
- Écoulement des condensats
- Câble de commande vers gestionnaire de pompe à chaleur
- Alimentation électrique

## 6.2 Branchement côté installation de chauffage

Les raccordements côté chauffage à la pompe à chaleur sont pourvus de filetages extérieurs 1". Les flexibles à raccorder sont sortis de l'appareil par le bas. Pour raccorder la pompe à chaleur, il faudra contre-bloquer au niveau des traversées à l'aide d'une clé.

Avant de procéder au raccordement de la pompe à chaleur côté eau de chauffage, l'installation de chauffage doit être rincée pour éliminer d'éventuelles impuretés et les restes éventuels des matériaux d'étanchéité ou autres. Une accumulation de dépôts divers dans le condenseur est susceptible d'entraîner une défaillance totale de la pompe à chaleur. Pour des installations avec écoulement d'eau de chauffage muni d'arrêt, conditionné par les vannes à thermostat ou de radiateur, une soupape différentielle doit être montée derrière la pompe à chaleur dans une dérivation du chauffage. Ceci garantit un débit d'eau de chauffage minimum via la pompe à chaleur et empêche les dysfonctionnements.

Une fois le montage côté chauffage terminé, l'installation de chauffage devra être remplie, purgée et éprouvée à la pression.

Respecter les consignes suivantes lors du remplissage de l'installation :

- l'eau de remplissage et l'eau additionnelle non traitées doivent être de même qualité que l'eau potable (incolore, claire et sans dépôt)
- l'eau de remplissage et l'eau additionnelle doivent être pré-filtrées (maillage maxi. 5µm).

Il n'est pas possible d'empêcher totalement la formation de calcaire dans les installations de chauffage à eau chaude. Sa quantité est cependant négligeable pour les installations ayant des températures aller inférieures à 60°C.

Les pompes à chaleur moyenne et haute température peuvent également atteindre des températures supérieures à 60°C.

Les valeurs indicatives suivantes pour l'eau additionnelle et l'eau de remplissage doivent donc être respectées selon VDI2035 feuillet 1 :

Puissance calorifique totale en [kW]	Somme des alcalinotereux en mol/m <sup>3</sup> ou mmol/l	Dureté totale en °dH*
jusqu'à 200	≤ 2,0	≤ 11,2
de 200 à 600	≤ 1,5	≤ 8,4
> 600	< 0,02	< 0,11

\* 1 °dH = 1,7857 °f

### Débit d'eau de chauffage minimum

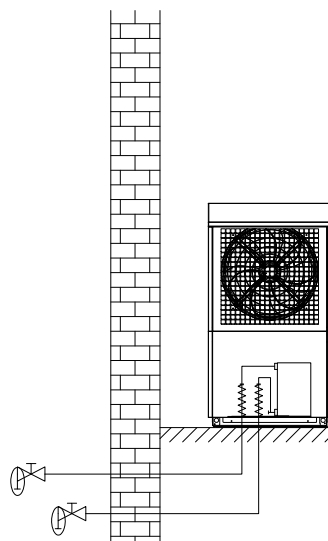
Quel que soit l'état de fonctionnement de l'installation de chauffage, un débit d'eau de chauffage minimum doit être garanti dans la pompe à chaleur. Cela peut par ex. être obtenu par l'installation d'un distributeur double sans pression différentielle ou d'une soupape différentielle. Vous trouverez des explications quant au réglage d'une soupape différentielle dans le chapitre " Mise en service ". Un dépassement de la limite inférieure du débit minimum peut entraîner la destruction totale de la pompe à chaleur en cas de gel de l'échangeur thermique à plaques du circuit réfrigérant.

### **i** REMARQUE

L'utilisation d'une soupape différentielle est uniquement recommandée pour les chauffages par surfaces et pour un débit d'eau de chauffage max. de 1,3 m<sup>3</sup>/h. Le non-respect de cette remarque peut entraîner des défauts de fonctionnement de l'installation.

### Protection antigel

Dans le cas de pompes à chaleur exposées au gel, une vidange manuelle du circuit de chauffage devrait être prévue. La fonction de protection antigel du gestionnaire de pompe à chaleur fonctionne dès que le gestionnaire et les circulateurs de chauffage sont opérationnels. L'installation doit être vidangée en cas de mise hors service de la pompe à chaleur ou coupure de courant. Pour les installations de pompe à chaleur qui pourraient être victimes de pannes de courant non décelables (maison de vacances), le circuit de chauffage doit fonctionner avec une protection anti-gel appropriée.



## 6.3 Branchements électriques

Le raccordement en puissance de la pompe à chaleur s'effectue via un câble à 4 fils normal, vendu dans le commerce.

Le câble doit être mis à disposition par le client et la section du conducteur doit être choisie en fonction de la consommation de puissance de la pompe à chaleur (voir annexe informations sur les appareils) et selon les prescriptions VDE, EN et CEI afférentes.

Prévoir pour l'alimentation de puissance un débranchement de tous les pôles avec au moins 3mm d'écartement d'ouverture de contact (par ex. sur le disjoncteur général ou sur le contacteur de puissance), ainsi qu'un coupe-circuit automatique tripolaire, avec déclenchement simultané de tous les conducteurs extérieurs (intensité de déclenchement conforme aux informations sur les appareils).

Lors du raccordement, garantir la rotation à droite du champ magnétique de l'alimentation de charge.

Ordre des phases : L1, L2, L3. L1, L2, L3.

### **⚠ ATTENTION !**

**Respecter la rotation à droite du champ magnétique : Le compresseur peut être endommagé si le sens de rotation est le mauvais.**

La tension de commande est amenée via le gestionnaire de pompe à chaleur.

L'alimentation en courant du gestionnaire de pompe à chaleur avec 230 V AC-50 Hz s'effectue conformément à ses propres instructions de service (fusible voir plaque signalétique).

### **⚠ ATTENTION !**

**La ligne de commande est un accessoire nécessaire au fonctionnement des pompes à chaleur air/eau installées à l'extérieur. Sa pose doit être effectuée séparément de celle de la ligne de puissance. Toute prolongation de la ligne de commande par le client est interdite.**

La ligne de commande (n'est pas intégrée à la fourniture) est reliée à l'aide des deux connecteurs rectangulaires au gestionnaire de pompe à chaleur. Utiliser le connecteur sur le boîtier électrique de la pompe à chaleur, à proximité du point de pivotement. Des instructions plus précises se trouvent dans les instructions d'utilisation du gestionnaire de pompe à chaleur.

Pour des informations plus détaillées, cf. schémas électriques en annexe.

## 7 Mise en service

### 7.1 Remarques d'ordre général

Pour garantir une mise en service en règle, cette dernière doit être effectuée par un service après-vente agréé par le constructeur. Ceci permet de prolonger la garantie sous certaines conditions (cf. Garantie).

### 7.2 Préparation

Avant la mise en service, il est impératif de procéder aux vérifications suivantes :

- tous les raccordements de la pompe à chaleur doivent être réalisés comme décrit au chapitre 6.
- dans les circuits de chauffage et d'eau glycolée, toutes les vannes susceptibles de perturber l'écoulement doivent être ouvertes.
- les voies d'aspiration et d'évacuation de l'air doivent être dégagées.
- le sens de rotation du ventilateur doit correspondre à la direction de la flèche.
- les réglages du gestionnaire de pompe à chaleur doivent être accordés à l'installation de chauffage conformément à ses instructions de service.
- l'écoulement des condensats doit être assuré.

### 7.3 Procédures à suivre

La mise en service de la pompe à chaleur s'effectue via le gestionnaire de pompe à chaleur. Les réglages doivent être effectués selon les instructions de celui-ci.

Si le débit minimal en eau de chauffage est assuré par une soupape différentielle, il faut adapter celle-ci à l'installation de chauffage. Un mauvais réglage pourrait conduire à divers messages d'erreur et à une augmentation du besoin en énergie électrique. Pour régler la soupape différentielle correctement, nous vous conseillons de procéder de la manière suivante.

Fermez tous les circuits de chauffage pouvant l'être en phase de fonctionnement, selon l'utilisation qu'il en est faite ; ceci ayant pour but d'obtenir le débit d'eau le plus défavorable. En règle générale, ce sont les circuits de chauffage des locaux donnant sur le côté sud et ouest. Au moins un des circuits de chauffage doit rester ouvert (par ex. salle de bains).

La soupape différentielle est à ouvrir au maximum de telle sorte que, pour la température actuelle des sources d'énergie, l'écart de température maximal, indiqué dans le tableau, entre circuit départ et retour du chauffage, soit obtenu. Il faut mesurer l'écart de température le plus près possible de la pompe à chaleur. Dans des installations mono-énergétiques, désactiver la résistance électrique pendant la mise en service.

Température source de chaleur		Écart de température max. entre circuits départ et retour du chauffage
de	à	
-20 °C	-15 °C	4 K
-14 °C	-10 °C	5 K
-9 °C	-5 °C	6 K
-4 °C	0 °C	7 K
1 °C	5 °C	8 K
6 °C	10 °C	9 K
11 °C	15 °C	10 K
16 °C	20 °C	11 K
21 °C	25 °C	12 K
26 °C	30 °C	13 K
31 °C	35 °C	14 K

Il n'est pas possible de procéder à une mise en service pour des températures d'eau de chauffage inférieures à 7 °C. L'eau du ballon tampon doit être chauffée par le 2ème générateur de chaleur à une température de 18 °C minimum.

Suivre ensuite la procédure indiquée ci-après pour procéder à une mise en service sans défauts :

- 1) Fermer tous les circuits consommateurs.
- 2) Garantir le débit d'eau de la pompe à chaleur.
- 3) Sélectionner le mode " Automatique " sur le gestionnaire.
- 4) Lancer le programme " Mise en service " dans le menu Fonctions spéciales.
- 5) Attendre jusqu'à atteinte d'une température retour de 25 °C minimum.
- 6) Rouvrir ensuite lentement l'un après l'autre les clapets des circuits de chauffage de telle sorte que le débit d'eau de chauffage augmente de façon régulière par la légère ouverture du circuit de chauffage concerné. La température de l'eau de chauffage dans le ballon tampon ne doit pas descendre en dessous de 20 °C pour permettre à tout moment un dégivrage de la pompe à chaleur.
- 7) La mise en service de la pompe à chaleur est terminée lorsque tous les circuits de chauffage sont complètement ouverts et qu'une température de retour de 18 °C minimum est maintenue.

### **! ATTENTION !**

**L'exploitation de la pompe à chaleur à de plus basses températures système est susceptible d'entraîner sa défaillance totale. Après une coupure de courant de longue durée, exécuter la procédure mentionnée ci-dessus pour la mise en service.**

## 8 Nettoyage / entretien

### 8.1 Entretien

Il faut éviter d'appuyer ou de déposer des objets sur l'appareil afin de protéger la laque. Les parties extérieures de la pompe à chaleur peuvent être essuyées avec un linge humide et des produits à nettoyer usuels vendus dans le commerce.

#### **i REMARQUE**

**N'utilisez jamais de produits d'entretien contenant du sable, de la soude, de l'acide ou du chlore, car ils attaquent les surfaces.**

Pour éviter des dysfonctionnements dus à des dépôts dans l'échangeur thermique de la pompe à chaleur, il faut veiller à ce que l'échangeur de chaleur dans l'installation de chauffage ne puisse pas s'encrasser. Si des dysfonctionnements dus à des impuretés devaient se produire malgré cette mesure, l'installation devra être nettoyée comme indiqué ci-après.

### 8.2 Nettoyage côté chauffage

L'oxygène est susceptible d'entraîner la formation de produits d'oxydation (rouille) dans l'eau de chauffage, notamment lorsque des composants en acier sont utilisés. Ces produits d'oxydation gagnent le système de chauffage par les vannes, les circulateurs ou les tuyaux en matière plastique. C'est pourquoi il faut veiller à ce que l'installation reste étanche à la diffusion, notamment en ce qui concerne les tuyaux du chauffage au sol.

#### **i REMARQUE**

**Il est recommandé de faire appel à un système approprié de protection contre la corrosion pour éviter les dépôts (rouille par ex.) dans le condensateur de la pompe à chaleur.**

Il est également possible que l'eau de chauffage soit souillée par des restes de graisse et d'agents d'étanchéification.

Si en raison d'impuretés la puissance du condensateur de la pompe à chaleur se trouve réduite, l'installation devra être nettoyée par l'installateur.

Dans l'état actuel des connaissances, nous conseillons de procéder au nettoyage avec de l'acide phosphorique à 5% ou, si le nettoyage est plus fréquent, avec de l'acide formique à 5%.

Dans les deux cas, le liquide de nettoyage doit être à la température ambiante. Il est recommandé de nettoyer l'échangeur de chaleur dans le sens contraire au sens normal du débit.

Pour éviter l'infiltration de nettoyant contenant de l'acide dans le circuit de l'installation de chauffage, nous vous recommandons de raccorder l'appareil de nettoyage directement sur le départ et le retour du condensateur de la pompe à chaleur.

Il faut ensuite soigneusement rincer à l'aide de produits neutralisants adéquats, afin d'éviter tous dommages provoqués par d'éventuels restes de produits de nettoyage dans le système.

Les acides doivent être utilisés avec précaution et les prescriptions des caisses de prévoyance des accidents doivent être respectées.

En cas de doute, prendre contact avec les fabricants des produits chimiques !

## 8.3 Nettoyage côté air

L'évaporateur, l'aérateur et l'écoulement des condensats doivent être nettoyés de leurs impuretés (feuilles, branches etc.) avant la période de chauffage. Ouvrir la pompe à chaleur sur le côté gauche et en façade, d'abord en bas puis en haut.

### **⚠ ATTENTION !**

**Avant d'ouvrir l'appareil, assurez-vous que tous les circuits électriques sont bien hors tension.**

Le démontage et l'accrochage des panneaux de façade s'effectue comme décrit au chapitre 4.

L'utilisation d'objets pointus et durs est à éviter lors du nettoyage afin d'empêcher toute détérioration de l'évaporateur et de la cuve de condensats.

Lors de conditions atmosphériques extrêmes (amas de neiges par ex.), de la glace peut se former sur les grilles d'aspiration et d'évacuation. Il faut libérer dans ce cas le domaine d'aspiration et d'évacuation de la glace et de la neige afin de pouvoir garantir le débit d'air minimum.

## 9 Défaillances/recherche de pannes

Cette pompe à chaleur est un produit de qualité et elle devrait fonctionner sans dysfonctionnements. Si un dysfonctionnement devait quand même survenir, celui-ci sera affiché sur l'écran du gestionnaire de pompe à chaleur. Référez-vous pour cela à la page des dysfonctionnements et de recherche de panne dans les instructions du gestionnaire de pompe à chaleur.

Si vous n'êtes pas en mesure de remédier vous-même au dysfonctionnement, veuillez vous adresser au service après-vente compétent.

### **⚠ ATTENTION !**

**Les travaux sur la pompe à chaleur doivent être effectués uniquement par des techniciens qualifiés et agréés.**

## 10 Mise hors service / mise au rebut

Avant de démonter la pompe à chaleur, il faut mettre la machine hors tension et fermer toutes les vannes. Le démontage de la pompe à chaleur doit être exécuté par du personnel spécialisé. Il faut se conformer aux exigences relatives à l'environnement quant à la récupération, la réutilisation et l'élimination de consommables et de composants en accord avec les normes en vigueur. Une attention toute particulière doit être prêtée à l'évacuation du réfrigérant et de l'huile de la machine frigorifique, qui doit s'effectuer selon les règles de l'art.

# 11 Informations sur les appareils

		LA 11TAS	LA 16TAS
<b>1 Désignation technique et commerciale</b>			
<b>2 Forme</b>			
2.1 Gestionnaire		externe	externe
2.2 Emplacement / degré de protection selon EN 60529		extérieur / IP24	extérieur / IP24
2.3 Protection antigel cuve de condensats / eau de chauffage		chauffée / oui <sup>1</sup>	chauffée / oui <sup>1</sup>
2.4 Niveaux de puissance		1	1
<b>3 Plages d'utilisation</b>			
3.1 Circuit de départ / de retour eau de chauffage	°C	jusqu'à 58 ± 2 / à partir de 18	jusqu'à 58 ± 2 / à partir de 18
Air (source de chaleur)	°C	de -25 à +35	de -25 à +35
<b>4 Indications de puissance / débit<sup>2</sup></b>			
4.1 Débit d'eau de chauffage / différence de pression interne			
maximum	m <sup>3</sup> /h / Pa	1,9 / 9200	2,6 / 11900
minimum	m <sup>3</sup> /h / Pa	1,3 / 4100	1,7 / 6300
4.2 Capacité thermique / coefficient de performance <sup>3</sup>		EN 14511	EN 14511
	pour A-7 / W35	kW / ---	7,2 / 2,8
	pour A2 / W35	kW / ---	8,6 / 3,4
	pour A7 / W35	kW / ---	10,1 / 4,0
	pour A7 / W55	kW / ---	10,3 / 2,7
	pour A10 / W35	kW / ---	11,3 / 4,4
4.3 Niveau de puissance sonore selon EN 12102	dB(A)	59	62
4.4 Niveau de pression acoustique à 10 m de distance (côté évac. d'air) <sup>4</sup>	dB(A)	31	32
4.5 Débit d'air	m <sup>3</sup> /h	2500	4000
<b>5 Dimensions, raccordements et poids</b>			
5.1 Dimensions de l'appareil sans raccordement	H x l x L en mm	1340 x 852 x 1050	1550 x 852 x 1074
5.2 Raccordements de l'appareil de chauffage	pouces	R1"	R1"
5.3 Poids de/des unités de transport, emballage compris	kg	193	231
5.4 Fluide frigorigène ; poids total au remplissage	type / kg	R404A / 2,5	R404A / 3,5
5.5 Lubrifiant ; capacité totale	type / litres	Polyolester (POE) / 1,5	Polyolester (POE) / 1,9
<b>6 Branchements électriques</b>			
6.1 Tension de charge ; protection par fusibles		3~/PE 400 V (50 Hz) / C13 A	3~/PE 400 V (50 Hz) / C13 A
6.2 Tension de commande ; protection par fusibles		- / -	- / -
6.3 Courant de démarrage avec démarreur progressif	A	15	20
6.4 Puissance nominale absorbée A2 W35 / absorption max. <sup>3</sup> kW		2,50 / 4,1	3,66 / 6,4
6.5 Consommation de puissance ventilateur	W	max. 85	max. 180
6.6 Courant nominal A2 W35 / cos φ	A / ---	4,51 / 0,8	6,60 / 0,8
<b>7 Conforme aux dispositions de sécurité européennes</b>		5	5
<b>8 Autres caractéristiques techniques</b>			
Type de dégivrage (en fonction des besoins)		inversion du circuit	inversion du circuit

1. Le circulateur du circuit de chauffage et le gestionnaire de la pompe à chaleur doivent toujours être prêts à fonctionner.

2. Ces indications caractérisent la taille et le rendement de l'installation selon EN 14511 (5K pour A7). D'autres critères, notamment le comportement au dégivrage, le point de bivalence et la régulation sont à prendre en compte pour des considérations économiques et énergétiques. Ces données sont uniquement atteintes lorsque les échangeurs thermiques sont propres. Référez-vous aux paragraphes correspondants des instructions de montage et d'utilisation pour trouver les remarques sur l'entretien, la mise en service et le fonctionnement.

Ici, A7 / W35 signifie par ex. : température de l'air extérieur 7 °C et température de départ de l'eau de chauffage 35 °C.

3. En cas de débit maximum d'eau de chauffage.

4. Le niveau de pression acoustique indiqué correspond au bruit de fonctionnement de la pompe à chaleur en mode chauffage à une température de départ de 35 °C.

5. Voir déclaration de conformité CE

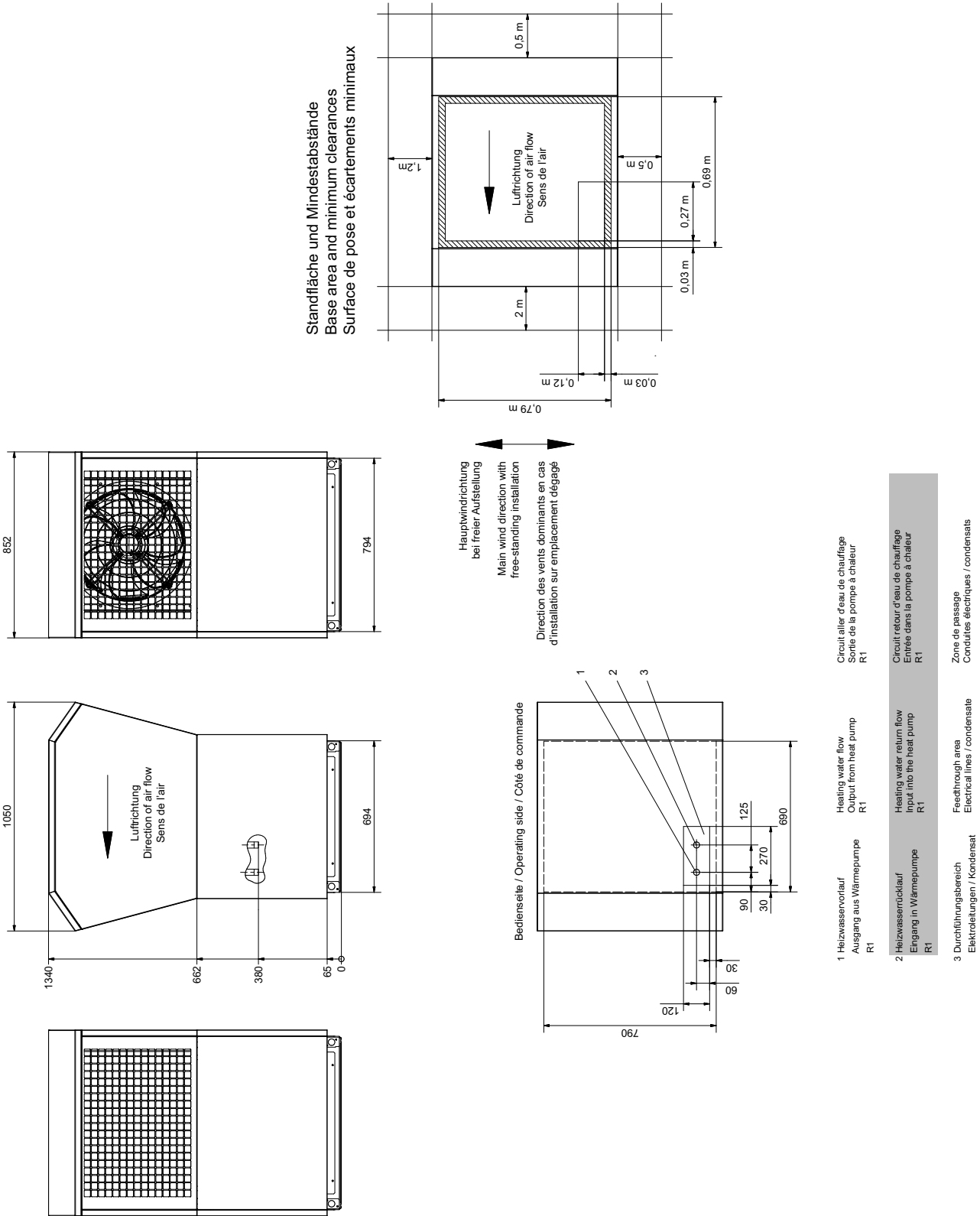
## Anhang / Appendix / Annexes

<b>1</b>	<b>Maßbilder / Dimension Drawings / Schémas cotés</b> .....	<b>A-II</b>
1.1	Maßbild / Dimension Drawing / Schéma coté LA 11TAS .....	A-II
1.2	Maßbild / Dimension Drawing / Schéma coté LA 16TAS .....	A-III
<b>2</b>	<b>Diagramme / Diagrams / Diagrammes</b> .....	<b>A-IV</b>
2.1	Kennlinien / Characteristic Curves / Courbes caractéristiques LA 11TAS .....	A-IV
2.2	Kennlinien / Characteristic Curves / Courbes caractéristiques LA 16TAS .....	A-V
2.3	Einsatzgrenzendigramm / Operating limits diagram / Diagramme des seuils d'utilisation.....	A-VI
<b>3</b>	<b>Stromlaufpläne / Circuit Diagrams / Schémas électriques</b> .....	<b>A-VII</b>
3.1	Steuerung / Control / Commande LA 11TAS - LA 16TAS .....	A-VII
3.2	Last / Load / Charge LA 11TAS - LA 16TAS .....	A-VIII
3.3	Anschlussplan / Circuit Diagram / Schéma électrique LA 11TAS - LA 16TAS .....	A-IX
3.4	Legende / Legend / Légende LA 11TAS - LA 16TAS.....	A-X
<b>4</b>	<b>Hydraulische Prinzipschemen / Hydraulic Plumbing Diagrams / Schémas hydrauliques ...</b>	<b>A-XI</b>
4.1	Monoenergetische Anlage mit doppelt differenzdrucklosem Verteiler / Mono energy system and dual differential pressureless manifold / Installation mono-énergétique et distributeur double sans pression différentielle .....	A-XI
4.2	Monoenergetische Anlage mit zwei Heizkreisen und Warmwasserbereitung / Mono energy system with two heating circuits and domestic hot water preparation / Installation mono-énergétique avec deux circuits de chauffage et production d'eau chaude sanitaire .....	A-XII
4.3	Legende / Legend / Légende.....	A-XIII
<b>5</b>	<b>Konformitätserklärung / Declaration of Conformity / Déclaration de conformité</b> .....	<b>A-XIV</b>

# 1 Maßbilder / Dimension Drawings / Schémas cotés

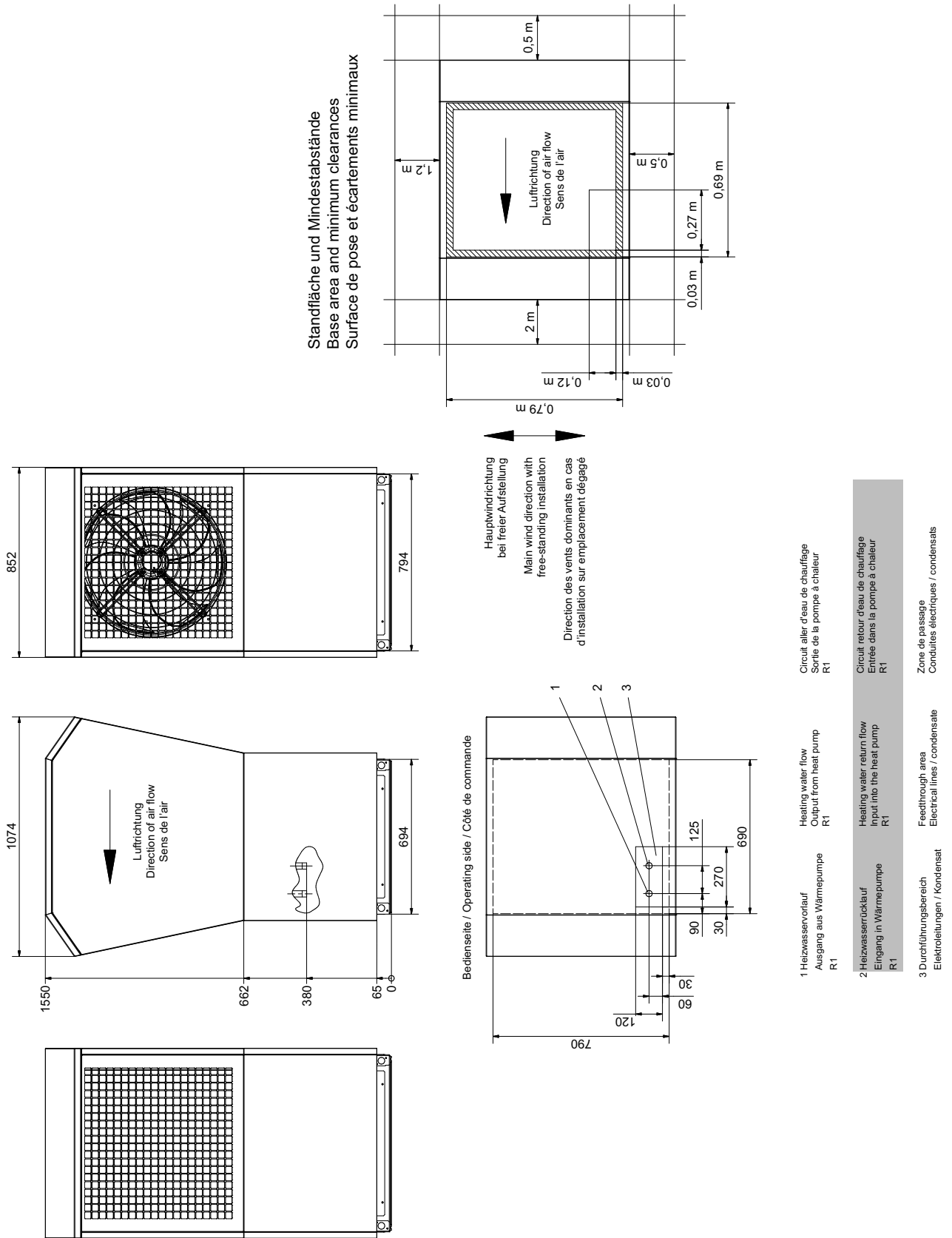
## 1.1 Maßbild / Dimension Drawing / Schéma coté LA 11TAS

Anhang · Appendix · Annexes



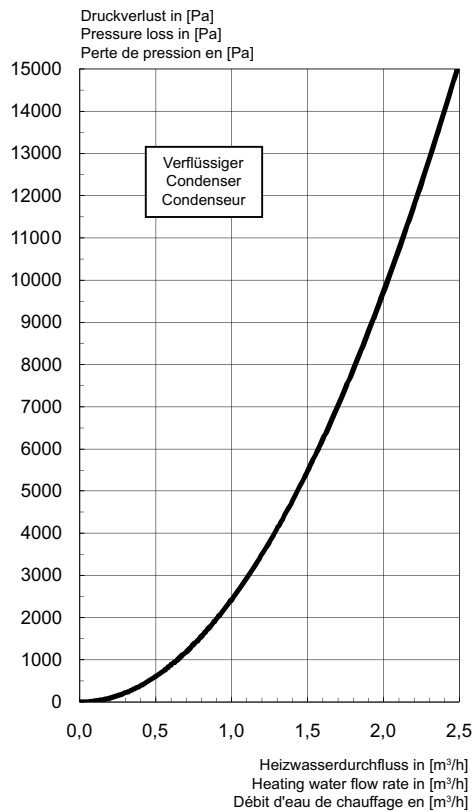
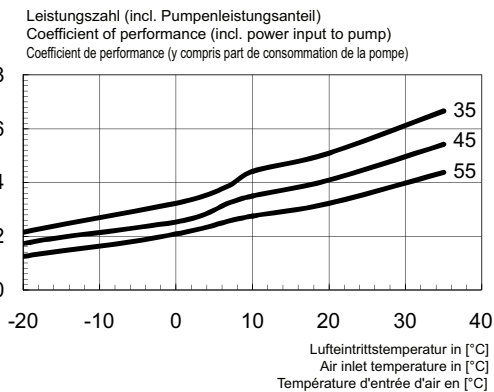
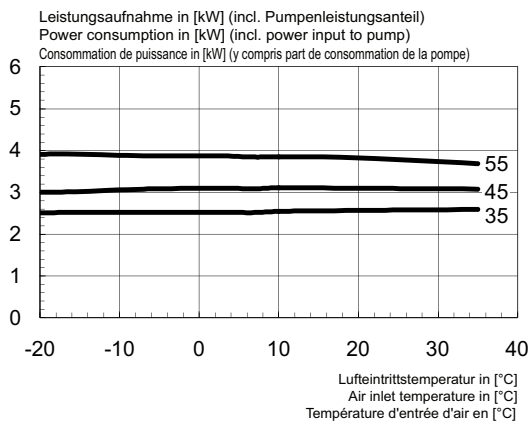
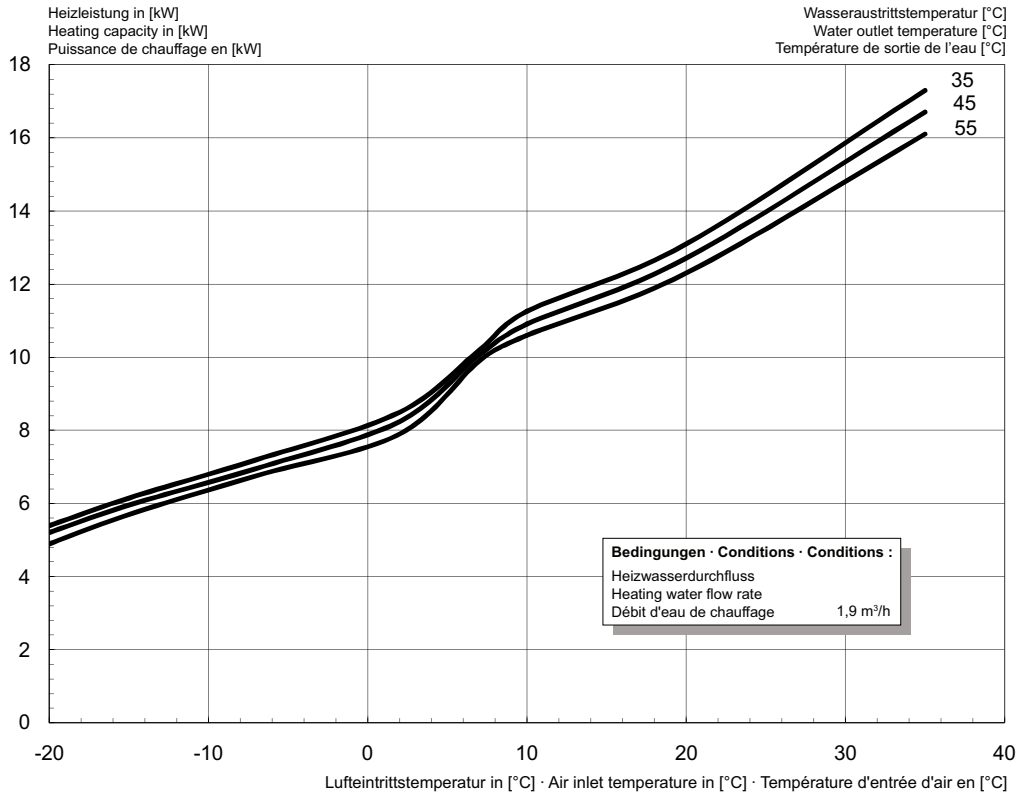


# 1.2 Maßbild / Dimension Drawing / Schéma coté LA 16TAS



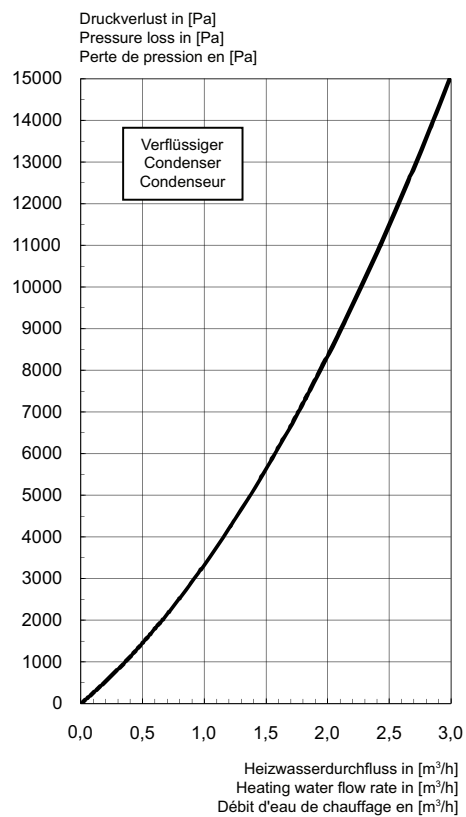
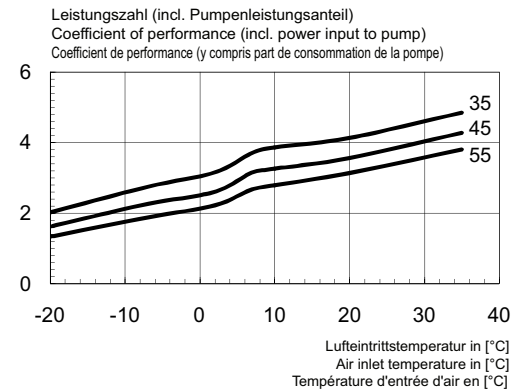
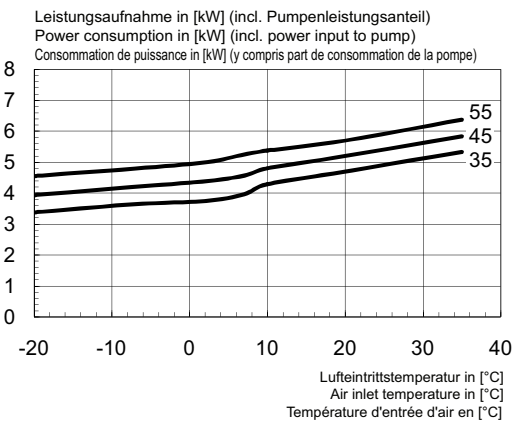
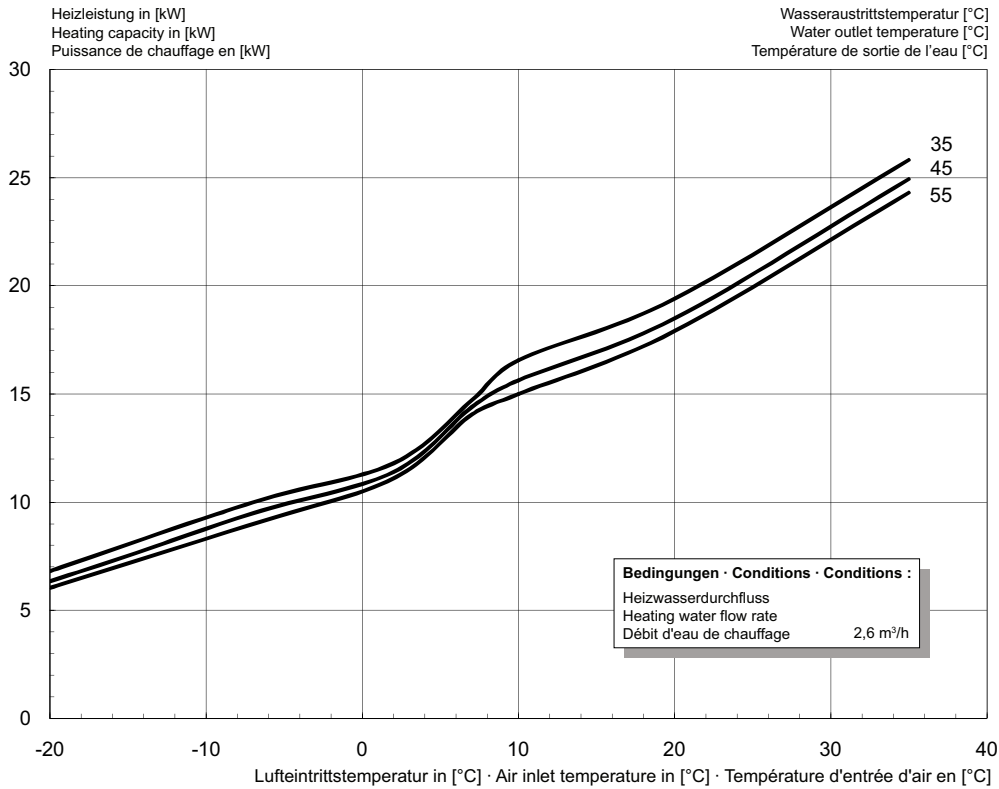
## 2 Diagramme / Diagrams / Diagrammes

### 2.1 Kennlinien / Characteristic Curves / Courbes caractéristiques LA 11TAS

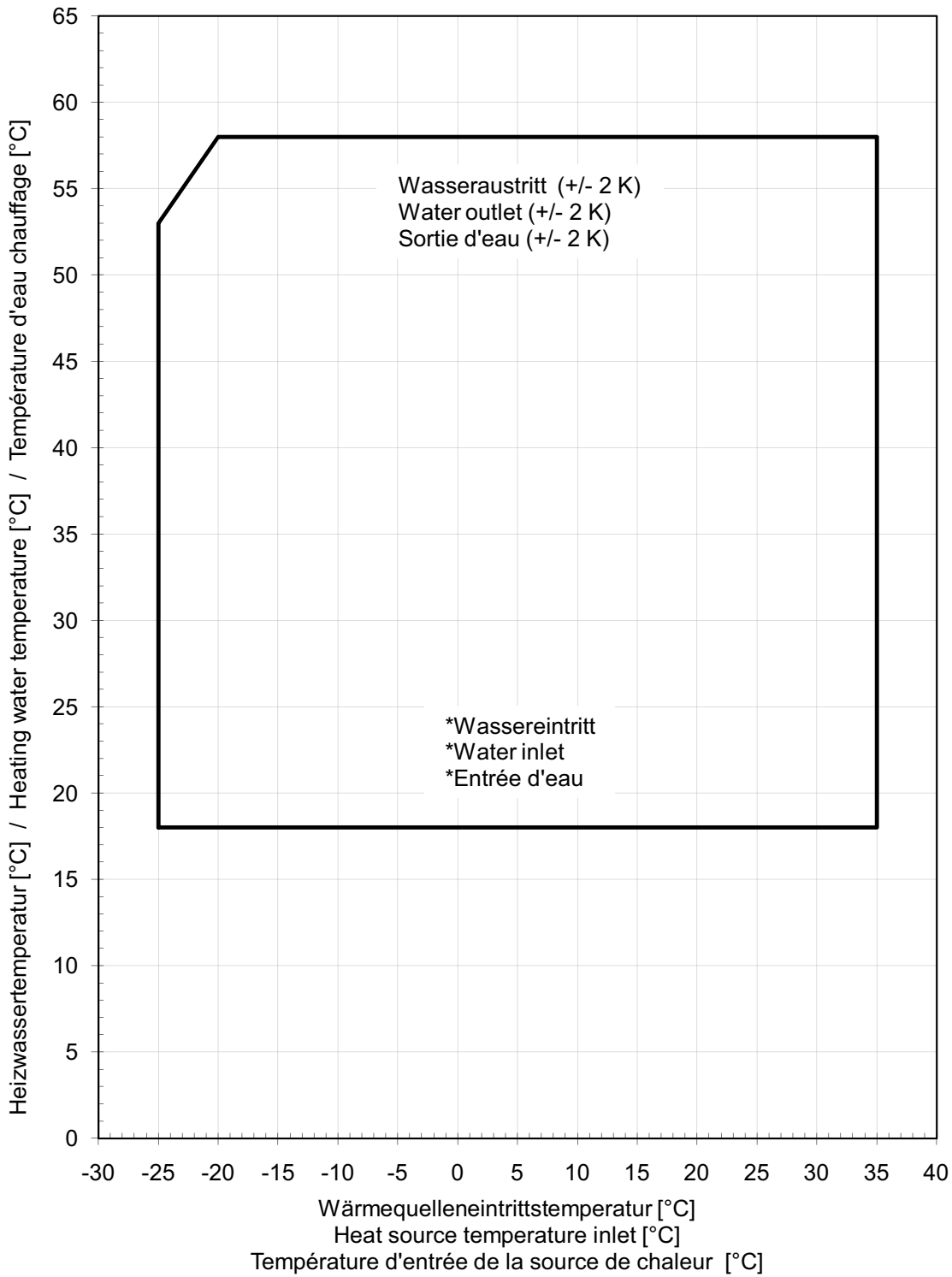


Anhang · Appendix · Annexes

## 2.2 Kennlinien / Characteristic Curves / Courbes caractéristiques LA 16TAS



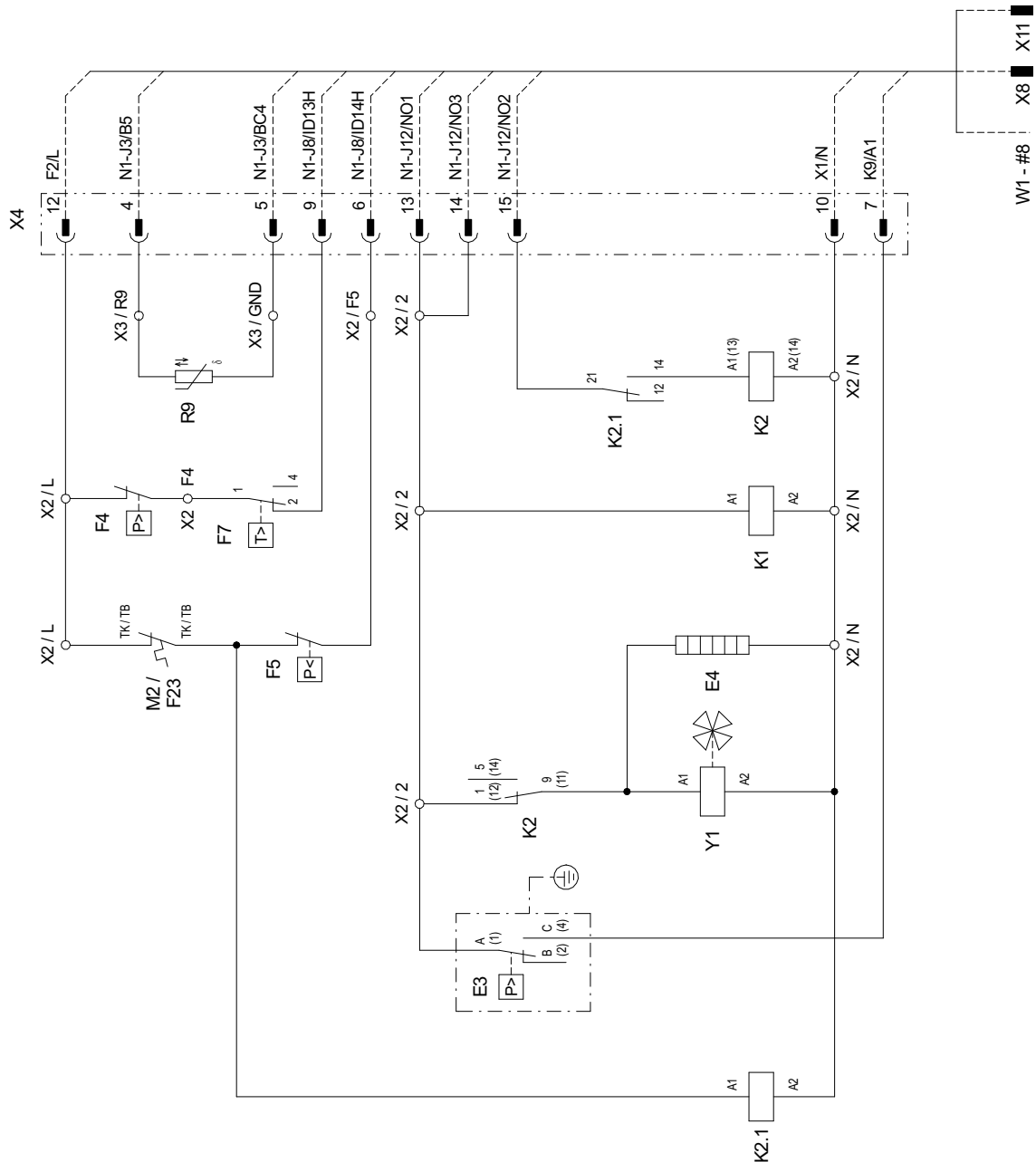
### 2.3 Einsatzgrenzendiagramm / Operating limits diagram / Diagramme des seuils d'utilisation



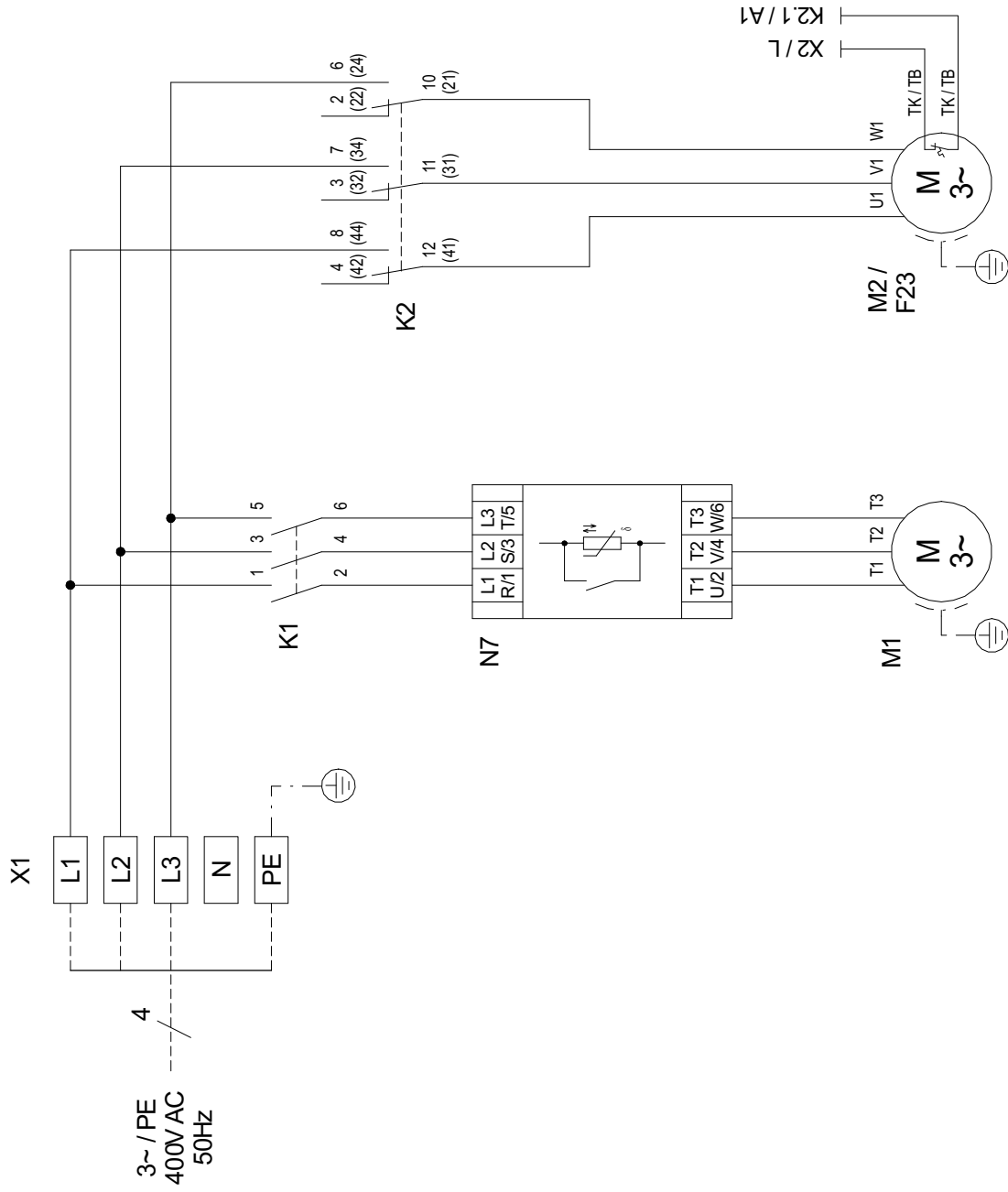
\*Bei Luft/Wasser-Wärmepumpen stellt die minimale Heizwassertemperatur die Mindest-Rücklaufemperatur dar  
 \*For air-to-water heat pumps the minimum heating water temperature is the minimum return temperature  
 \*Sur les pompes à chaleur air / eau, la température minimale d'eau de chauffage correspond à la température retour minimale

### 3 Stromlaufpläne / Circuit Diagrams / Schémas électriques

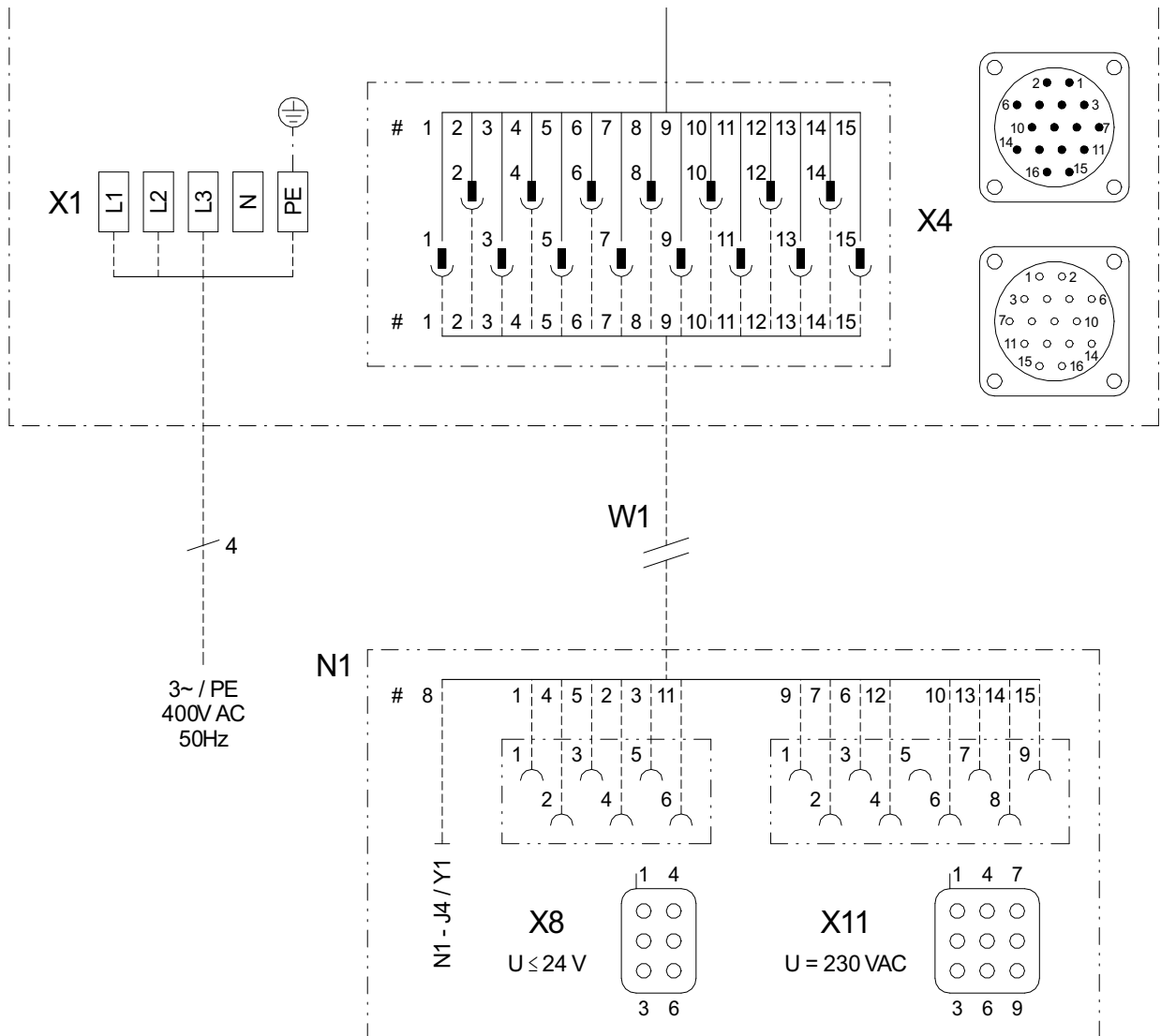
#### 3.1 Steuerung / Control / Commande LA 11TAS - LA 16TAS



### 3.2 Last / Load / Charge LA 11TAS - LA 16TAS



### 3.3 Anschlussplan / Circuit Diagram / Schéma électrique LA 11TAS - LA 16TAS



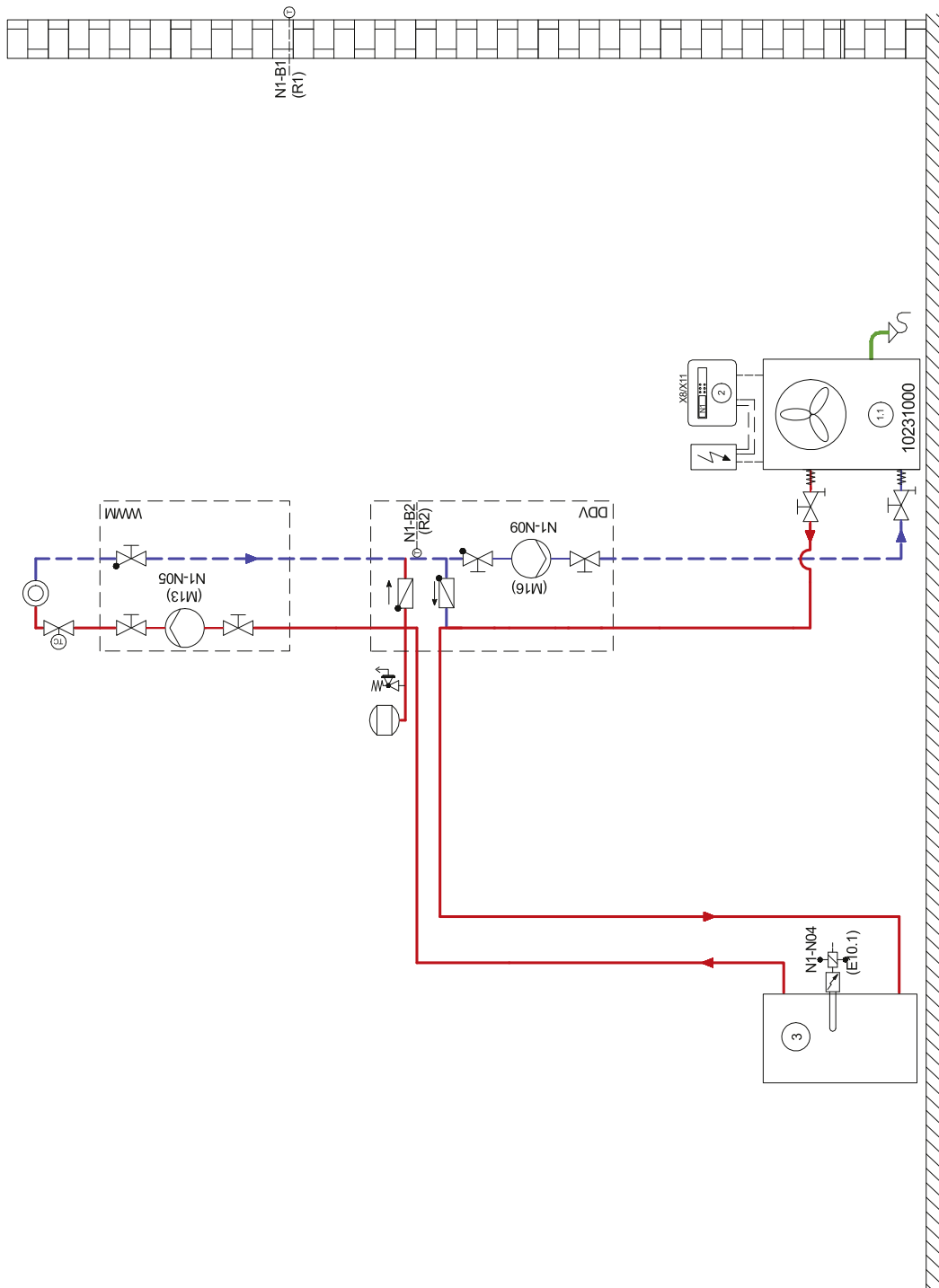
### 3.4 Legende / Legend / Légende LA 11TAS - LA 16TAS

E3	Pressostat Abtauende	Defrost end controller	Pressostat fin de dégivrage
E4	Düsenringheizung Ventilator	Nozzle ring heater, ventilator	Chauffage à couronne perforée ventilateur
F4	Pressostat Hochdruck	High-pressure switch	Pressostat haute pression
F5	Pressostat Niederdruck	Low-pressure switch	Pressostat basse pression
F7	Thermostat Heißgasüberwachung	Thermostat for hot gas monitoring	Thermostat surveillance gaz de chauffage
F23	Wicklungsschutz Ventilator	Winding protection, ventilator	Blindage de l'enroulement ventilateur
K1	Schütz Verdichter	Contacteur for compressor	Contacteur compresseur
K2	Lastrelais Ventilator	Load relay, fan	Relais de charge ventilateur
K2.1	Hilfsrelais Ventilator	Auxiliary relay, fan	Relais auxiliaire ventilateur
M1	Verdichter	Compressor	Compresseur
M2	Ventilator	Ventilator	Ventilateur
N1	Wärmepumpenmanager	heat pump manager	Gestionnaire de pompe à chaleur
N7	Sanftanlaufsteuerung Verdichter	Soft start control compressor	Commande de démarrage progressif compresseur
R9	Vorlauffühler	Flow sensor	Sonde du circuit aller
W1	Steuerleitung Wärmepumpe / Wärmepumpenmanager	Control lead / heat pump manager	Connecteur-ligne de pompe à chaleur / gestionnaire de pompe à chaleur
X1	Klemmenleiste: Lastspeisung	Terminal strip: Incoming supply to the load	Bornier : alimentation de charge
X2	Klemmenleiste: interne Verdrahtung	Terminal strip: Internal wiring	Bornier : câblage interne
X3	Klemmenleiste: interne Verdrahtung < 25V	Terminal strip, internal wiring < 25V	Bornier câblage interne < 25V
X4	Steckverbinder Steuerleitung / Wärmepumpe	Plug connector, control line / Heat pump	Connecteur de la ligne de commande / pompe à chaleur
X8	Steckverbinder Steuerleitung / Wärmepumpenmanager (U < 25V)	Plug connector, control line / Heat pump manager (U < 25V)	Connecteur de la ligne de commande / Gestionnaire de pompe à chaleur (U < 25V)
X11	Steckverbinder Steuerleitung / Wärmepumpenmanager (U = 230V)	Plug connector, control line / Heat pump manager (U = 230V)	Connecteur de la ligne de commande / Gestionnaire de pompe à chaleur (U = 230V)
Y1	4-Wege-Umschaltventil	Four-way reversing valve	Vanne d'inversion 4 voies
#	Adernummer	Core number	Numéro du fil
_____	werkseitig verdrahtet	Wired ready for use	Câblé en usine
-----	bauseits anzuschliessen	To be connected by the customer	à raccorder par le client

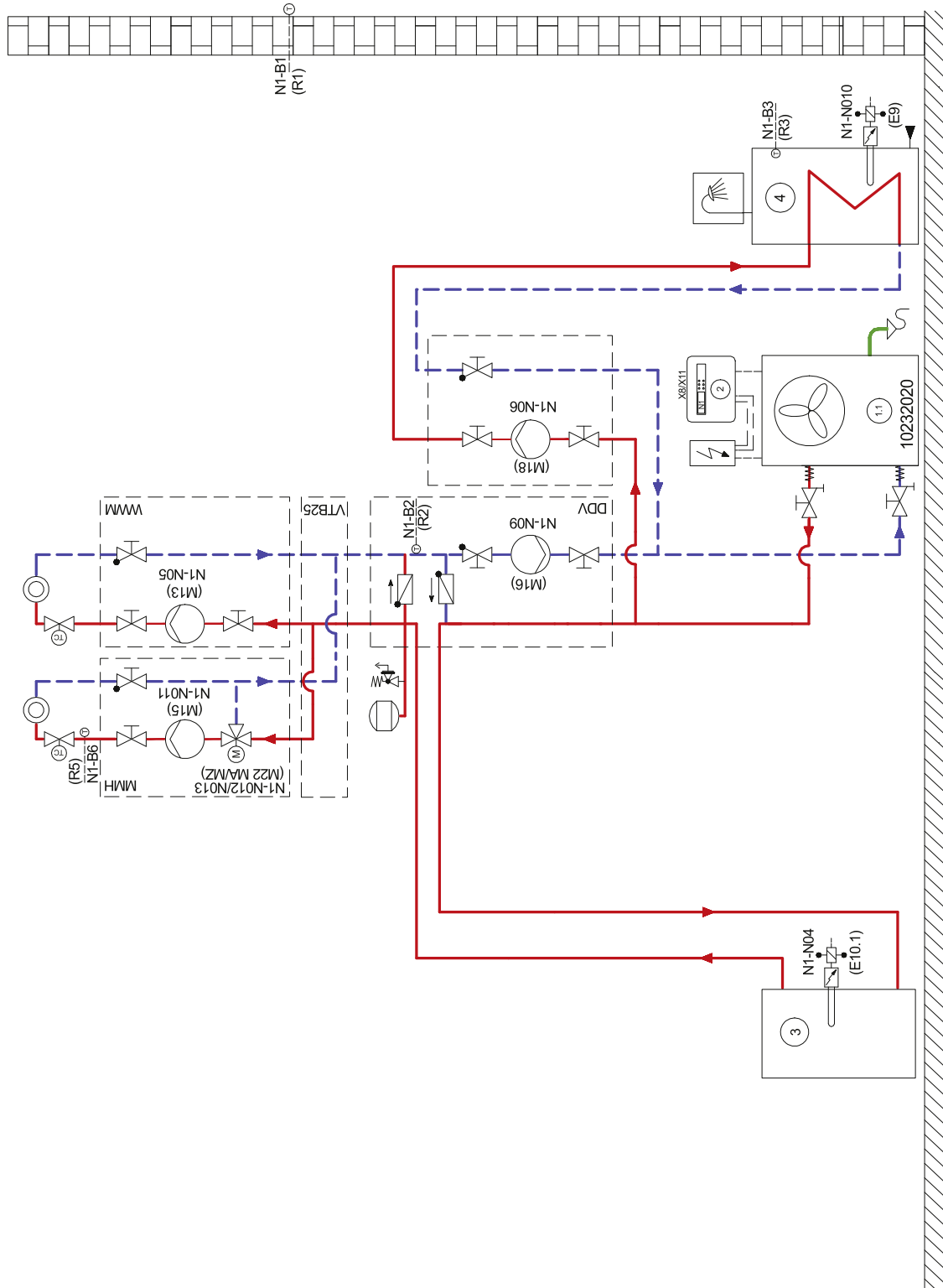


## 4 Hydraulische Prinzipschemen / Hydraulic Plumbing Diagrams / Schémas hydrauliques

### 4.1 Monoenergetische Anlage mit doppelt differenzdrucklosem Verteiler / Mono energy system and dual differential pressureless manifold / Installation mono-énergétique et distributeur double sans pression différentielle










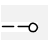
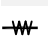




## 4.2 Monoenergetische Anlage mit zwei Heizkreisen und Warmwasserbereitung / Mono energy system with two heating circuits and domestic hot water preparation / Installation mono-énergétique avec deux circuits de chauffage et production d'eau chaude sanitaire



Anhang · Appendix · Annexes

### 4.3 Legende / Legend / Légende

	Absperrventil	Shutoff valve	Vanne d'arrêt
	Überstromventil	Overflow valve	Soupape différentielle
	Schmutzfänger	Dirt trap	Filtre
	Umwälzpumpe	Circulating pump	Circulateur
	Ausdehnungsgefäß	Expansion vessel	Vase d'expansion
	Raumtemperaturgesteuertes Ventil	Room temperature-controlled valve	Vanne commandée par température ambiante
	Absperrventil mit Rückschlagventil	Shutoff valve with check valve	Vanne d'arrêt avec clapet anti-retour
	Absperrventil mit Entwässerung	Shutoff valve with drainage	Vanne d'arrêt avec vidange
	Wärmeverbraucher	Heat consumer	Consommateur de chaleur
	Temperaturfühler	Temperature sensor	Sonde de température
	Flexibler Anschlusschlauch	Flexible connection hose	Tuyau de raccordement flexible
	Rückschlagklappe	Check valve	Clapet anti-retour
	Dreiwegemischer	Three-way mixer	Mélangeur 3 voies
①	Luft/Wasser-Wärmepumpe	Air-to-water heat pump	Pompe à chaleur air/eau
②	Wärmepumpenmanager	Heat pump manager	Gestionnaire de pompe à chaleur
③	Reihen-Pufferspeicher	Buffer tank connected in series	Ballon tampon en série
④	Warmwasserspeicher	Hot water cylinder	Ballon d'eau chaude sanitaire
E9	Flanschheizung Warmwasser	Hot water flange heater	Cartouche chauffante eau chaude sanitaire
E10.1	Tauchheizkörper	Immersion heater	Résistance immergée
M13	Heizungsumwälzpumpe Hauptkreis	Heat circulating pump for main circuit	Circulateur de chauffage circuit principal
M15	Heizungsumwälzpumpe 2. Heizkreis	Heat circulating pump for heating circuit 2	Circulateur de chauffage 2ème circuit de chauffage
M16	Zusatzumwälzpumpe	Auxiliary circulating pump	Circulateur supplémentaire
M18	Warmwasserladepumpe	Hot water loading pump	Pompe de charge eau chaude sanitaire
M22	Mischer 2. Heizkreis	Mixer for heating circuit 2	Mélangeur 2ème circuit de chauffage
N1	Wärmepumpenmanager	Heat pump manager	Gestionnaire de pompe à chaleur
R1	Außenwandfühler	External wall sensor	Sonde sur mur extérieur
R2.1	Zusatzrücklauffühler	Additional return flow sensor	Sonde supplémentaire sur circuit de retour
R3	Warmwasserfühler	Hot water sensor	Sonde sur circuit d'eau chaude sanitaire
R5	Temperaturfühler 2. Heizkreis	Temperature sensor for heating circuit 2	Sonde de température 2ème circuit de chauffage

## 5 Konformitätserklärung / Declaration of Conformity / Déclaration de conformité



### EG - Konformitätserklärung EC Declaration of Conformity Déclaration de conformité CE

Der Unterzeichnete  
The undersigned  
L'entreprise soussignée,

**Glen Dimplex Deutschland GmbH**  
**Geschäftsbereich Dimplex**  
**Am Goldenen Feld 18**  
**D - 95326 Kulmbach**

bestätigt hiermit, dass das (die)  
nachfolgend bezeichnete(n) Gerät(e)  
den nachfolgenden einschlägigen EG-  
Richtlinien entspricht. Bei jeder  
Änderung des (der) Gerät(e)s verliert  
diese Erklärung ihre Gültigkeit.

hereby certifies that the following  
device(s) complies/comply with the  
applicable EU directives. This  
certification loses its validity if the  
device(s) is/are modified.

certifie par la présente que le(s)  
appareil(s) décrit(s) ci-dessous sont  
conformes aux directives CE  
afférentes. Toute modification effectuée  
sur l'(les) appareil(s) entraîne  
l'annulation de la validité de cette  
déclaration.

**Bezeichnung:** Wärmepumpen  
**Designation:** Heat pumps  
**Désignation:** Pompes à chaleur

**Typ:** LA 11TAS  
**Type(s):** LA 16TAS  
**Type(s):**

#### EG-Richtlinien

Niederspannungsrichtlinie 2006/96/EG  
EMV-Richtlinie 2004/108/EG  
Druckgeräterichtlinie 97/23/EG

#### EC Directives

Low voltage directive 2006/95/EC  
EMC directive 2004/108/EC  
Pressure equipment directive 97/23/EC

#### Directives CEE

Directive Basse Tension 2006/95/CE  
Directive CEM 2004/108/CE  
Directive Équipement Sous Pression  
97/23/CE

#### Angewandte Normen

EN 60335-1:2002+A11+A12+Corr.+A2:2006  
EN 60335-1/A13:2008  
EN 60335-2-40:2003+A11+A12+A1+Corr.+A2:2009  
EN 55014-1:2006  
EN 55014-2:1997+A1:2001  
EN 61000-3-2:2006  
EN 61000-3-3:1995+A1:2001+A2:2005  
EN 378-1:2008, EN 378-2:2008+A1:2009, EN 378-3:2008, EN 378-4:2008  
EN 14511-1:2007, EN 14511-2:2007, EN 14511-3:2007+EN 14511-3:2007/AC:2008, EN 14511-4: 2007  
DIN 8901:2002  
BGR 500 (D), SVTI (CH)

#### Applied standards

#### Normes appliquées

#### Konformitätsbewertungsverfahren nach Druckgeräterichtlinie:

Modul A

#### Conformity assessment procedure according to pressure equipment directive:

Module A

#### Procédure d'évaluation de la conformité selon la directive Équipements Sous Pression:

Module A

**CE-Zeichen angebracht:**  
2010

**CE mark added:**  
2010

**Marquage CE:**  
2010

Die EG-Konformitätserklärung wurde  
ausgestellt.

EC declaration of conformity issued  
on.

La déclaration de conformité CE a  
été délivrée le.







