

# LIK 8TES

# Dimplex

**Montage- und  
Gebrauchsanweisung**

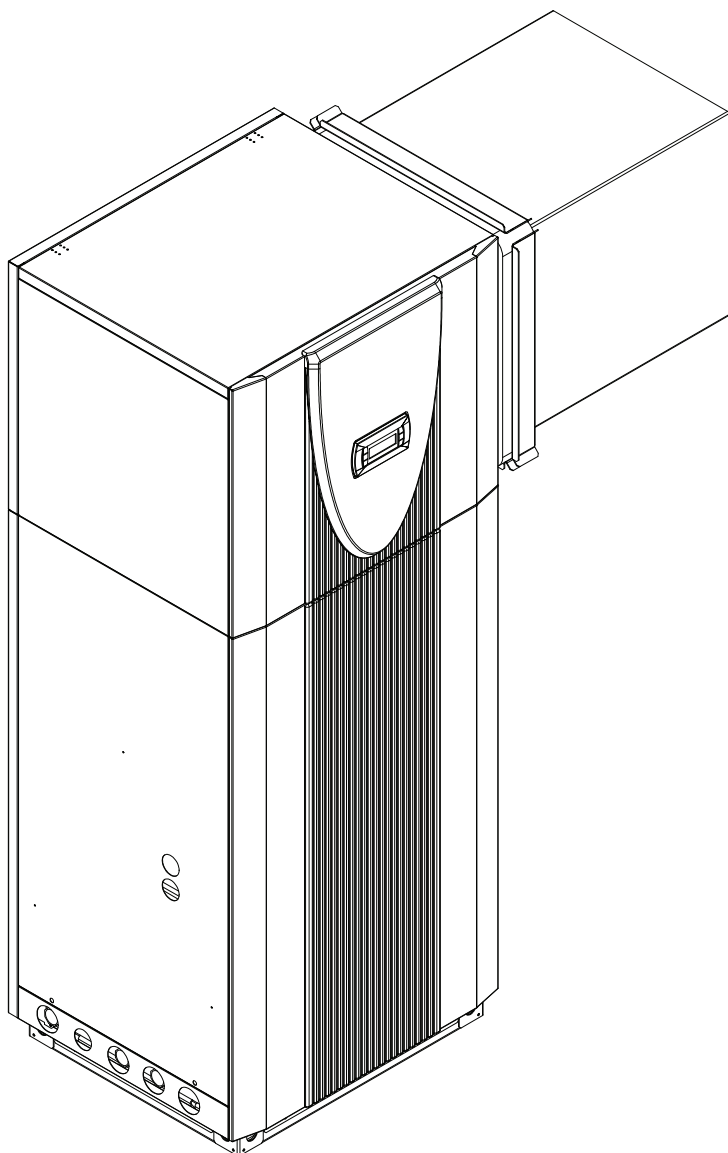
Deutsch

**Installation and  
Operating Instructions**

English

**Instructions d'installation  
et d'utilisation**

Français



**Luft/Wasser-  
Wärmepumpe für  
Innenaufstellung**

**Air-to-Water  
Heat Pump for  
Indoor Installation**

**Pompe à chaleur  
air-eau pour  
installation  
intérieure**



# Inhaltsverzeichnis

<b>1</b>	<b>Bitte sofort lesen .....</b>	<b>DE-2</b>
1.1	Wichtige Hinweise .....	DE-2
1.2	Bestimmungsgemäßer Gebrauch .....	DE-2
1.3	Gesetzliche Vorschriften und Richtlinien .....	DE-2
1.4	Energiesparende Handhabung der Wärmepumpe .....	DE-3
<b>2</b>	<b>Verwendungszweck der Wärmepumpe .....</b>	<b>DE-3</b>
2.1	Anwendungsbereich .....	DE-3
2.2	Arbeitsweise .....	DE-3
<b>3</b>	<b>Lieferumfang .....</b>	<b>DE-4</b>
3.1	Grundgerät .....	DE-4
3.2	Schaltkasten .....	DE-4
3.3	Beipack .....	DE-4
<b>4</b>	<b>Zubehör .....</b>	<b>DE-5</b>
4.1	Fernbedienung .....	DE-5
4.2	Gebäudeleittechnik .....	DE-5
4.3	Wärmemengenzähler WMZ .....	DE-5
<b>5</b>	<b>Transport .....</b>	<b>DE-6</b>
<b>6</b>	<b>Aufstellung .....</b>	<b>DE-7</b>
6.1	Allgemein .....	DE-7
6.2	Kondensatleitung .....	DE-7
6.3	Schall .....	DE-7
<b>7</b>	<b>Montage .....</b>	<b>DE-8</b>
7.1	Allgemein .....	DE-8
7.2	Luftanschluss .....	DE-8
7.3	Heizungsseitiger Anschluss .....	DE-10
7.4	Temperaturfühler .....	DE-10
7.5	Elektrischer Anschluss .....	DE-12
<b>8</b>	<b>Inbetriebnahme .....</b>	<b>DE-13</b>
8.1	Allgemein .....	DE-13
8.2	Vorbereitung .....	DE-13
8.3	Vorgehensweise bei Inbetriebnahme .....	DE-13
<b>9</b>	<b>Reinigung / Pflege .....</b>	<b>DE-14</b>
9.1	Pflege .....	DE-14
9.2	Reinigung Heizungsseite .....	DE-14
9.3	Reinigung Luftseite .....	DE-14
<b>10</b>	<b>Störungen / Fehlersuche .....</b>	<b>DE-14</b>
<b>11</b>	<b>Außerbetriebnahme / Entsorgung .....</b>	<b>DE-14</b>
<b>12</b>	<b>Geräteinformation .....</b>	<b>DE-15</b>
<b>13</b>	<b>Garantieurkunde .....</b>	<b>DE-17</b>
<b>Anhang / Appendix / Annexes .....</b>		<b>A-I</b>
Maßbilder / Dimension Drawings / Schémas cotés .....		A-II
Diagramme / Diagrams / Diagrammes .....		A-IV
Stromlaufpläne / Circuit Diagrams / Schémas électriques .....		A-VI
Hydraulisches Prinzipschema / Hydraulic Plumbing Diagram / Schéma hydraulique .....		A-XI
Konformitätserklärung / Declaration of Conformity / Déclaration de conformité .....		A-XIII

# 1 Bitte sofort lesen

## 1.1 Wichtige Hinweise

### **⚠ ACHTUNG!**

Für den Betrieb und die Wartung einer Wärmepumpe sind die rechtlichen Anforderungen des Landes einzuhalten, in dem die Wärmepumpe betrieben wird. Je nach Kältemittelfüllmenge ist die Dichtheit der Wärmepumpe in regelmäßigen Abständen durch entsprechend geschultes Personal zu überprüfen und zu protokollieren.

### **⚠ ACHTUNG!**

Bei einer externen Ansteuerung der Wärmepumpe bzw. der Umwälzpumpen ist ein zusätzlicher Durchflussschalter vorzusehen, der das Einschalten des Verdichters bei fehlendem Volumenstrom verhindert.

### **⚠ ACHTUNG!**

Die Wärmepumpe darf beim Transport nur bis zu einer Neigung von 45° (in jeder Richtung) gekippt werden.

### **⚠ ACHTUNG!**

Die Wärmepumpe und der Holzrost sind nur durch die Verpackungsfolie verbunden.

### **⚠ ACHTUNG!**

Vor der Inbetriebnahme ist die Transportsicherung zu entfernen.

### **⚠ ACHTUNG!**

Der Ansaug- und Ausblasbereich darf nicht eingeengt oder zugestellt werden.

### **⚠ ACHTUNG!**

Bei großvolumigen Heizkreisen muss das eingebaute Ausdehnungsgefäß (24 Liter, 1,0 bar Vordruck) durch ein weiteres ergänzt werden.

### **⚠ ACHTUNG!**

Rechtsdrehfeld beachten: Bei falscher Verdrahtung wird das Anlaufen der Wärmepumpe verhindert. Ein entsprechender Warnhinweis wird im Wärmepumpenmanager angezeigt (Verdrahtung anpassen).

### **⚠ ACHTUNG!**

Ein Betrieb der Wärmepumpe mit niedrigeren Systemtemperaturen kann zum Totalausfall der Wärmepumpe führen. Nach einem längeren Stromausfall ist die oben genannte Vorgehensweise für die Inbetriebnahme anzuwenden.

### **⚠ ACHTUNG!**

Der eingebaute Schmutzfänger ist in regelmäßigen Abständen zu reinigen.

### **⚠ ACHTUNG!**

Vor Öffnen des Gerätes ist sicherzustellen, dass alle Stromkreise spannungsfrei geschaltet sind.

### **⚠ ACHTUNG!**

Arbeiten an der Wärmepumpe dürfen nur vom autorisierten und fachkundigen Kundendienst durchgeführt werden.

## 1.2 Bestimmungsgemäßer Gebrauch

Dieses Gerät ist nur für den vom Hersteller vorgesehenen Verwendungszweck freigegeben. Ein anderer oder darüber hinausgehender Gebrauch gilt als nicht bestimmungsgemäß. Dazu zählt auch die Beachtung der zugehörigen Produktschriften. Änderungen oder Umbauten am Gerät sind zu unterlassen.

## 1.3 Gesetzliche Vorschriften und Richtlinien

Diese Wärmepumpe ist gemäß Artikel 1, Abschnitt 2 k) der EG-Richtlinie 2006/42/EC (Maschinenrichtlinie) für den Gebrauch im häuslichen Umfeld bestimmt und unterliegt damit den Anforderungen der EG-Richtlinie 2006/95/EC (Niederspannungsrichtlinie). Sie ist damit ebenfalls für die Benutzung durch Laien zur Beheizung von Läden, Büros und anderen ähnlichen Arbeitsumgebungen, von landwirtschaftlichen Betrieben und von Hotels, Pensionen und ähnlichen oder anderen Wohneinrichtungen vorgesehen.

Bei der Konstruktion und Ausführung der Wärmepumpe wurden alle entsprechenden EG-Richtlinien, DIN- und VDE-Vorschriften eingehalten (siehe CE-Konformitätserklärung).

Beim elektrischen Anschluss der Wärmepumpe sind die entsprechenden VDE-, EN- und IEC-Normen einzuhalten. Außerdem müssen die Anschlussbedingungen der Energie-Versorgungsunternehmen beachtet werden.

Beim Anschließen der Heizungsanlage sind die einschlägigen Vorschriften einzuhalten.

Personen, insbesondere Kinder, die aufgrund ihrer physischen, sensorischen oder geistigen Fähigkeiten oder ihrer Unerfahrenheit oder Unkenntnis nicht in der Lage sind, das Gerät sicher zu benutzen, sollten dieses Gerät nicht ohne Aufsicht oder Anweisung durch eine verantwortliche Person benutzen.

Kinder sollten beaufsichtigt werden, um sicher zu stellen, dass sie nicht mit dem Gerät spielen.

### **⚠ ACHTUNG!**

Für den Betrieb und die Wartung einer Wärmepumpe sind die rechtlichen Anforderungen des Landes einzuhalten, in dem die Wärmepumpe betrieben wird. Je nach Kältemittelfüllmenge ist die Dichtheit der Wärmepumpe in regelmäßigen Abständen durch entsprechend geschultes Personal zu überprüfen und zu protokollieren.

## 1.4 Energiesparende Handhabung der Wärmepumpe

Mit dem Kauf dieser Wärmepumpe tragen Sie zur Schonung der Umwelt bei. Die Voraussetzung für eine energiesparende Betriebsweise ist die richtige Auslegung der Wärmequellen- und Wärmenutzungsanlage.

Besonders wichtig für die Effektivität einer Wärmepumpe ist es, die Temperaturdifferenz zwischen Heizwasser und Wärmequelle möglichst gering zu halten. Deshalb ist eine sorgfältige Auslegung der Wärmequelle und der Heizungsanlage dringend anzuraten. **Eine um ein Kelvin (ein °C) höhere Temperaturdifferenz führt zu einer Steigerung des Stromverbrauches von ca. 2,5 %.** Es ist darauf zu achten, dass bei der Auslegung der Heizanlage auch Sonderverbraucher, wie z.B. die Warmwasserbereitung berücksichtigt und für niedrige Temperaturen dimensioniert werden. **Eine Fußbodenheizung (Flächenheizung)** ist durch niedrige Vorlauftemperaturen (30 °C bis 40 °C) optimal für den Einsatz einer Wärmepumpe geeignet.

Während des Betriebes ist es wichtig, dass keine Verunreinigungen der Wärmetauscher auftreten, weil dadurch die Temperaturdifferenz erhöht und damit die Leistungszahl verschlechtert wird.

Einen beträchtlichen Beitrag zur energiesparenden Handhabung leistet auch der Wärmepumpenmanager bei richtiger Einstellung. Weitere Hinweise dazu sind der Gebrauchsanweisung des Wärmepumpenmanagers zu entnehmen.

In der Wärmepumpe ist eine **Überströmmöglichkeit** vorgesehen, um zu geringe Wasserdurchsätze in der Wärmepumpe zu verhindern.

Der eingebaute Pufferspeicher erhöht die Wassermenge im Heizkreislauf und gewährleistet eine zuverlässige Abtauung.

## 2 Verwendungszweck der Wärmepumpe

### 2.1 Anwendungsbereich

Die Luft/Wasser-Wärmepumpe ist ausschließlich für die Erwärmung von Heizungswasser vorgesehen. Sie kann in vorhandenen oder neu zu errichtenden Heizungsanlagen eingesetzt werden.

Die Wärmepumpe ist für den monoenergetischen und bivalenten Betrieb bis -20 °C Luftaußentemperatur geeignet.

Im Dauerlauf ist eine Temperatur des Heizwasserrücklaufs von mehr als 18 °C einzuhalten, um ein einwandfreies Abtauen des Verdampfers zu gewährleisten.

Die Wärmepumpe ist nicht ausgelegt für den erhöhten Wärmebedarf während der Bauaustrocknung, deshalb muss der zusätzliche Wärmebedarf mit speziellen, bauseitigen Geräten erfolgen. Für eine Bauaustrocknung im Herbst oder Winter empfiehlt es sich einen zusätzlichen Elektroheizstab (als Zubehör erhältlich) zu installieren.

#### **i HINWEIS**

**Das Gerät ist nicht für Frequenzumrichterbetrieb geeignet.**

### 2.2 Arbeitsweise

Außenluft wird vom Ventilator angesaugt und über den Verdampfer (Wärmetauscher) geleitet. Der Verdampfer kühlt die Luft ab, d.h. er entzieht ihr Wärme. Die gewonnene Wärme wird im Verdampfer auf das Arbeitsmedium (Kältemittel) übertragen.

Mit Hilfe eines elektrisch angetriebenen Verdichters wird die aufgenommene Wärme durch Druckerhöhung auf ein höheres Temperaturniveau „gepumpt“ und über den Verflüssiger (Wärmetauscher) an das Heizwasser abgegeben.

Dabei wird die elektrische Energie eingesetzt, um die Wärme der Umwelt auf ein höheres Temperaturniveau anzuheben. Da die der Luft entzogene Energie auf das Heizwasser übertragen wird, bezeichnet man dieses Gerät als Luft/Wasser-Wärmepumpe.

Die Luft/Wasser-Wärmepumpe besteht aus den Hauptbauteilen Verdampfer, Ventilator und Expansionsventil, sowie dem geräuscharmen Verdichter, dem Verflüssiger und der elektrischen Steuerung.

Bei tiefen Umgebungstemperaturen lagert sich Luftfeuchtigkeit als Reif auf dem Verdampfer an und verschlechtert die Wärmeübertragung. Eine ungleichmäßige Anlagerung stellt dabei keinen Mangel dar. Der Verdampfer wird durch die Wärmepumpe nach Bedarf automatisch abgetaut. Je nach Witterung können dabei Dampfschwaden am Luftausblas entstehen.

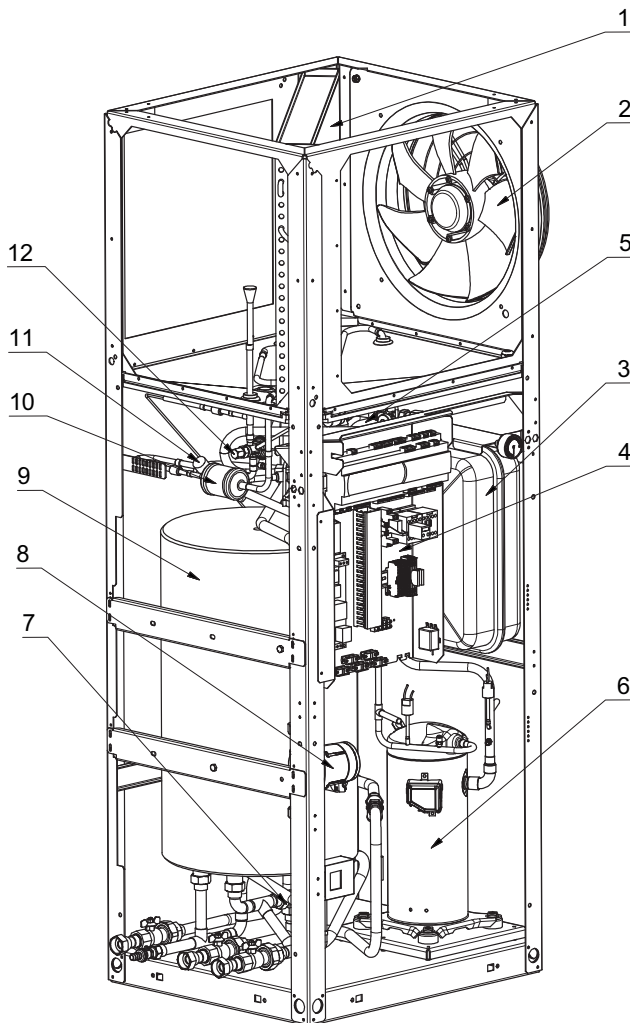
## 3 Lieferumfang

### 3.1 Grundgerät

Die Wärmepumpe wird in Kompaktbauweise geliefert und enthält bereits wichtige Baugruppen des Heizungskreislaufs:

- Ausdehnungsgefäß
- Heizungsumwälzpumpe
- Überstromventil und Sicherheitsbaugruppe (Überdruckventil, Manometer)

Der Kältekreis ist „hermetisch geschlossen“ und enthält das vom Kyoto-Protokoll erfasste fluorierte Kältemittel R410A mit einem GWP-Wert von 1975. Es ist FCKW-frei, baut kein Ozon ab und ist nicht brennbar.



- 1) Verdampfer
- 2) Ventilator
- 3) Ausdehnungsgefäß 24 l
- 4) Schaltkasten
- 5) Verflüssiger
- 6) Verdichter
- 7) Überströmventil
- 8) Heizungsumwälzpumpe
- 9) Pufferspeicher
- 10) Filtertrockner
- 11) Schauglas
- 12) Expansionsventil

### 3.2 Schaltkasten

Der Schaltkasten befindet sich in der Wärmepumpe. Er ist nach Abnahme der unteren Frontabdeckung zugänglich.

Im Schaltkasten befinden sich die Netzanschlussklemmen, sowie die Leistungsschütze, die Sanftanlauf-Einheit und der Wärmepumpenmanager.

Der Wärmepumpenmanager ist ein komfortables elektronisches Regel- und Steuergerät. Er steuert und überwacht die gesamte Heizungsanlage in Abhängigkeit von der Außentemperatur, die Warmwasserbereitung und die sicherheitstechnischen Einrichtungen.

Der bauseits anzubringende Außentemperaturfühler incl. Befestigungsmaterial liegt dem Regler bei.

Funktionsweise und Handhabung des Wärmepumpenmanagers sind in der beiliegenden Gebrauchsanweisung beschrieben.

### 3.3 Beipack

#### Inhalt:

- 2 x Ringdichtung für Kanalanschluss
- 3 x Anschlusschlauch 1"
- 3 x Doppelnippel 1"
- 6 x Flachdichtung 1"
- 1 x Stopfen 1"
- 1 x Schlauchtülle Füll- und Entleerungshahn
- 2 x Befestigungswinkel
- 2 x Dübel 10 mm
- 2 x SHR 8x80
- 4 x SHR M4x8
- 1 x Außenfühler
- 1 x Dübel 6 mm
- 1 x SHR 4,5x50

## 4 Zubehör

### 4.1 Fernbedienung

Als Komforterweiterung ist im Sonderzubehör eine Fernbedienung erhältlich. Bedienung und Menüführung sind identisch mit denen des Wärmepumpenmanagers. Der Anschluss erfolgt über ein 6-adriges Telefonkabel (Sonderzubehör) mit Westernsteckern.

#### **HINWEIS**

Bei Heizungsreglern mit abnehmbarem Bedienteil kann dieses direkt als Fernbedienstation genutzt werden.

### 4.2 Gebäudeleittechnik

Der Wärmepumpenmanager kann durch die Ergänzung der jeweiligen Schnittstellen-Steckkarte an ein Netzwerk eines Gebäudeleitsystems angeschlossen werden. Für den genauen Anschluss und die Parametrierung der Schnittstelle muss die ergänzende Montageanweisung der Schnittstellenkarte beachtet werden.

Für den Wärmepumpenmanager sind folgende Netzwerkverbindungen möglich:

- Modbus
- EIB, KNX
- Ethernet

#### **ACHTUNG!**

Bei einer externen Ansteuerung der Wärmepumpe bzw. der Umwälzpumpen ist ein zusätzlicher Durchflussschalter vorzusehen, der das Einschalten des Verdichters bei fehlendem Volumenstrom verhindert.

## 4.3 Wärmemengenzähler WMZ

### 4.3.1 Allgemeine Beschreibung

Der Wärmemengenzähler (WMZ 25/32) dient dazu, die angegebene Wärmemenge zu erfassen. Er ist als Zubehör erhältlich. Durch den vorhandenen Zusatzwärmetauscher werden für die Erfassung der Wärmemenge zwei Wärmemengenzähler benötigt.

Sensoren im Vor- und Rücklauf der Wärmetauscherleitungen und ein Elektronikmodul erfassen die gemessenen Werte und übertragen ein Signal an den Wärmepumpenmanager, der abhängig von der aktuellen Betriebsart der Wärmepumpe (Heizen/Warmwasser/Schwimmbad) die Wärmemenge in kWh aufsummiert und im Menü Betriebsdaten und Historie zur Anzeige bringt.

#### **HINWEIS**

Der Wärmemengenzähler entspricht den Qualitätsanforderungen des deutschen Marktanreizprogramms zur Förderung von effizienten Wärmepumpen. Er unterliegt nicht der Eichpflicht und ist deshalb nicht zur Heizkostenabrechnung verwendbar!

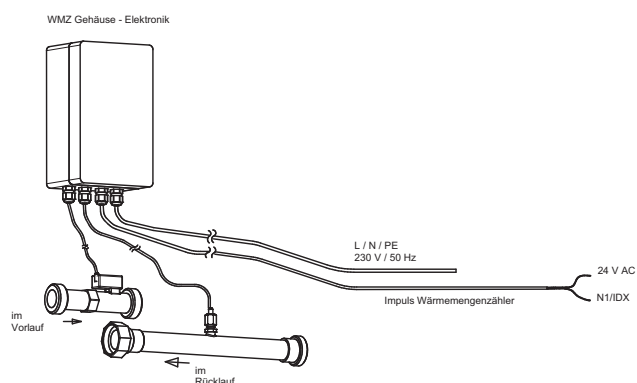
### 4.3.2 Hydraulische und elektrische Einbindung des Wärmemengenzählers

Zur Datenerfassung benötigt der Wärmemengenzähler zwei Messeinrichtungen.

- Das Messrohr für die Durchflussmessung  
Dieses ist in den Wärmepumpenvorlauf (Durchflussrichtung beachten) zu montieren.
- Einen Temperatursensor (Kupferrohr mit Tauchhülse)  
Dieser ist im Wärmepumpenrücklauf zu montieren.

Der Einbauort der beiden Messrohre sollte sich möglichst nahe an der Wärmepumpe im Erzeugerkreis befinden.

Der Abstand zu Pumpen, Ventilen und anderen Einbauten ist zu vermeiden, da Verwirbelungen zu Verfälschungen bei der Wärmemengenzählung führen können (empfohlen wird eine Beruhigungsstrecke von 50 cm).

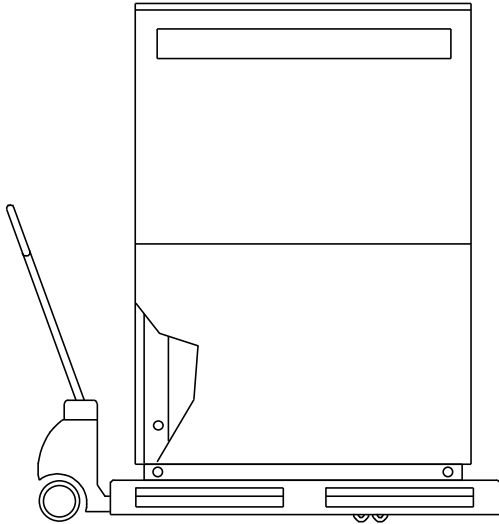


## 5 Transport

### **⚠ ACHTUNG!**

Die Wärmepumpe darf beim Transport nur bis zu einer Neigung von 45° (in jeder Richtung) gekippt werden.

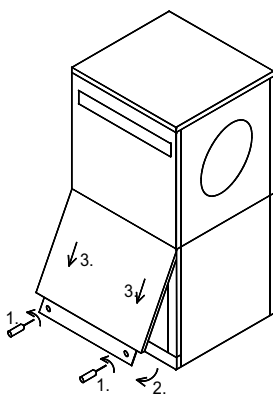
Der Transport zum endgültigen Aufstellungsort sollte mit Holzrost erfolgen. Das Grundgerät bietet einerseits die Transportmöglichkeit mit Hubwagen, Sackkarre o.ä., oder mittels 3/4"-Rohren, die durch Bohrungen in der Grundplatte, bzw. im Rahmen geführt werden.



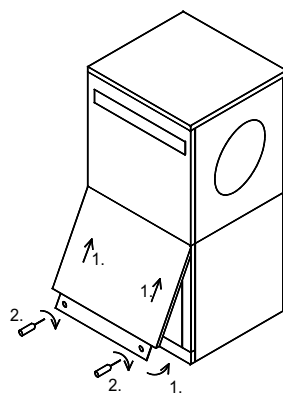
### **⚠ ACHTUNG!**

Die Wärmepumpe und der Holzrost sind nur durch die Verpackungsfolie verbunden.

Zur Nutzung der Transportbohrungen im Rahmen ist es zweckmäßig die jeweiligen Fassadierungsteile abzunehmen. Dazu werden jeweils zwei Schrauben am Sockel gelöst und die Bleche durch Zurückziehen, oben ausgehängt. Beim Einhängen der Blechteile sollten diese mit leichtem Druck nach oben geschoben werden.

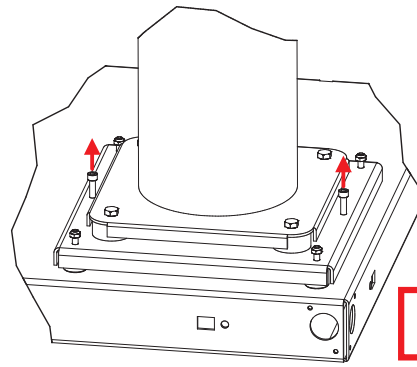


Öffnen des Deckels



Schließen des Deckels

Nach dem Transport ist die Transportsicherung im Gerät am Boden beidseitig zu entfernen.



Transportsicherung  
entfernen/einschrauben

### **⚠ ACHTUNG!**

Vor der Inbetriebnahme ist die Transportsicherung zu entfernen.



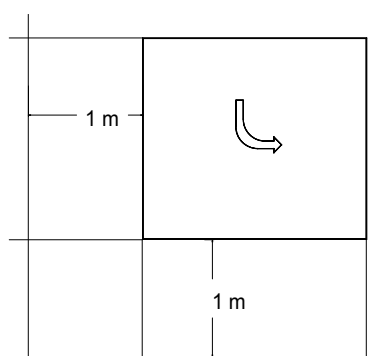
## 6 Aufstellung

### 6.1 Allgemein

Die Wärmepumpe ist für die Eckaufstellung konzipiert. In Verbindung mit einem Luftkanal (als Zubehör erhältlich) an der Ausblasseite sind auch andere Aufstellungen möglich.

Das Gerät ist grundsätzlich in Innenräumen auf einer ebenen, glatten und waagrechten Fläche aufzustellen. Dabei sollte der Rahmen rundum dicht am Boden anliegen, um eine geeignete Schallabdichtung zu gewährleisten. Ist dies nicht der Fall, können zusätzliche schalldämmende Maßnahmen notwendig werden.

Die Wärmepumpe muss so aufgestellt sein, dass Wartungsarbeiten problemlos durchgeführt werden können. Dies ist gewährleistet, wenn ein Abstand von je 1 m an der Frontseite und links der Wärmepumpe, eingehalten wird. Die Seitenteile dürfen nicht durch Anschlussleitungen verdeckt sein.



Das Gerät sollte nie in Räumen mit hoher Luftfeuchtigkeit aufgestellt werden. Bei Luftfechtigkeiten von über 50 % und Außentemperaturen unter 0 °C kann an der Wärmepumpe und der Luftführung Kondensat entstehen.

Im Aufstellraum dürfen zu keiner Jahreszeit Frost oder höhere Temperaturen als 35°C auftreten.

Bei Installation der Wärmepumpe in einem Obergeschoss, ist die Tragfähigkeit der Decke zu prüfen und aus akustischen Gründen die Schwingungsentkopplung sehr sorgfältig zu planen. Eine Aufstellung auf einer Holzdecke ist abzulehnen.

### 6.2 Kondensatleitung

Das im Betrieb anfallende Kondenswasser muss frostfrei abgeleitet werden. Um einen einwandfreien Abfluss zu gewährleisten, muss die Wärmepumpe waagrecht stehen. Das Kondenswasserrohr muss mindestens einen Durchmesser von 50 mm haben und muss frostsicher in den Abwasserkanal geführt werden. Kondensat nicht direkt in Klärbecken und Gruben einleiten. Die aggressiven Dämpfe sowie eine nicht frostfrei verlegte Kondensatleitung können die Zerstörung des Verdampfers zur Folge haben.

### 6.3 Schall

Um Körperschallübertragungen ins Heizsystem zu vermeiden, muss die Wärmepumpe schwingungsgedämpft mit dem Heizsystem verbunden werden (mitgelieferte Schlauchanschlüsse spannungsfrei montieren).

Evtl. verwendete Luftkanäle sind schalltechnisch von der Wärmepumpe zu entkoppeln, um eine Körperschallübertragung auf die Kanäle zu vermeiden.

Bei direktem Anschluss beider Luftöffnungen an einem Wanddurchbruch, kann der Ventilator von Dreieck- auf Stern-Schaltung umgeklipmt werden (siehe dazu Hinweise im Klemmkasten des Ventilators).

## 7 Montage

### 7.1 Allgemein

An der Wärmepumpe sind folgende Anschlüsse herzustellen:

- Zu-/Abluft
- Vor-/Rückläufe der Heizungsanlage
- Kondensatablauf
- Ablauf des Überdruckventiles
- Temperaturfühler
- Stromversorgung

### 7.2 Luftanschluss

#### 7.2.1 Luftanschluss allgemein

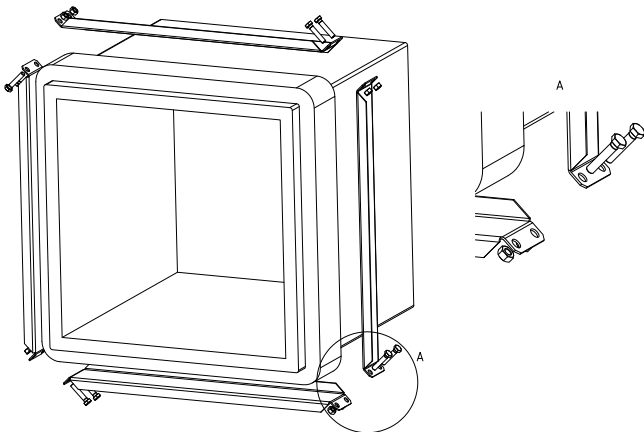
#### **⚠ ACHTUNG!**

**Der Ansaug- und Ausblasbereich darf nicht eingengt oder zugestellt werden.**

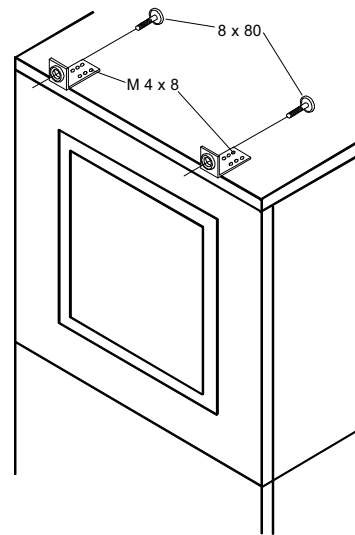
Die Ansaugöffnung des Gerätes ist ausschließlich zum direkten Anschluss an einen Mauerdurchbruch konzipiert. Dazu kann der Mauerdurchbruch, wie im Anhang unter Einbaumaße abgebildet, mit Luftkanal und Dichtmanschette vorbereitet werden.

Die als Zubehör angebotenen Luftkanäle aus Glasfaserleichtbeton sind feuchtigkeitsbeständig und diffusionsoffen.

Die Dichtmanschette wird zur Abdichtung der Luftkanäle an der Wärmepumpe verwendet. Die Luftkanäle selbst werden nicht direkt mit der Wärmepumpe verschraubt. Im betriebsfertigen Zustand berührt lediglich der Dichtgummi die Wärmepumpe. Dadurch ist zum einen eine leichte Montage und Demontage der Wärmepumpe gewährleistet, zum anderen wird eine gute Körperschallentkopplung erreicht.

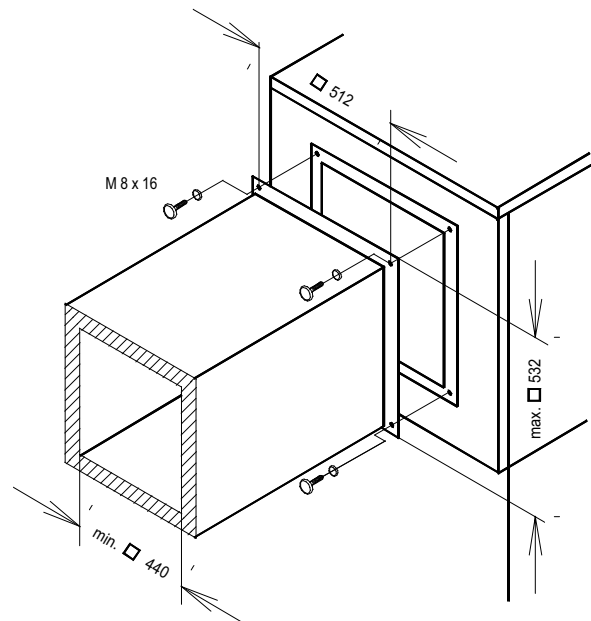


Ansonsten ist darauf zu achten, dass der Mauerdurchbruch auf der Innenseite zwingend mit einer Kälteisolierung verkleidet wird, um eine Auskühlung bzw. Durchfeuchtung des Mauerwerks zu verhindern. Das beiliegende Befestigungsmaterial kann zur Fixierung an der Wand verwendet werden.



Die Ausblasseite kann wahlweise direkt an einem Mauerdurchbruch oder an einem längeren Kanal (Zubehör) montiert werden. Dabei ist wie für die Ansaugseite beschrieben zu verfahren.

Bei der Verwendung eines angeflanschten Luftkanales an der Ausblasseite wird dieser mit 4 Sechskantschrauben M8x16 an den vorgesehenen Gewindelöchern befestigt. Dabei ist zu beachten, dass der Luftkanalstützen nur mit der Isolierung und nicht mit dem Außenblech in Berührung kommt.



Es sind die in der Skizze genannten Außen- sowie Innenmaße einzuhalten. Zusätzlich ist auf geeignete Schwingungsentkopplung und Kanalisolation zu achten.

## 7.2.2 Wechsel der Luftrichtung

Durch Umsetzen des Lüfters ist es möglich, die Luftrichtung des Gerätes umzukehren.

Durch den Umbau veränderte Gebrauchseigenschaften bezüglich Luftführung und Schallausbreitung sind bei der Anlagenplanung zu berücksichtigen. Weitere Angaben in dieser Anleitung bezogen auf Ansaug- und Ausblasöffnung bleiben unverändert bestehen.

### **⚠ ACHTUNG!**

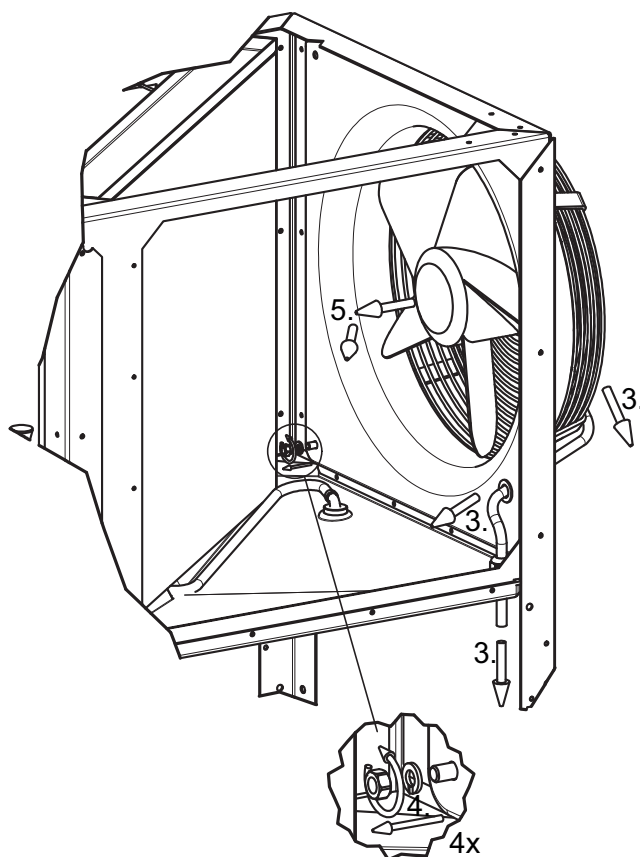
**Vor Öffnen des Gerätes ist sicherzustellen, dass alle Stromkreise spannungsfrei geschaltet sind.**

### **⚠ ACHTUNG!**

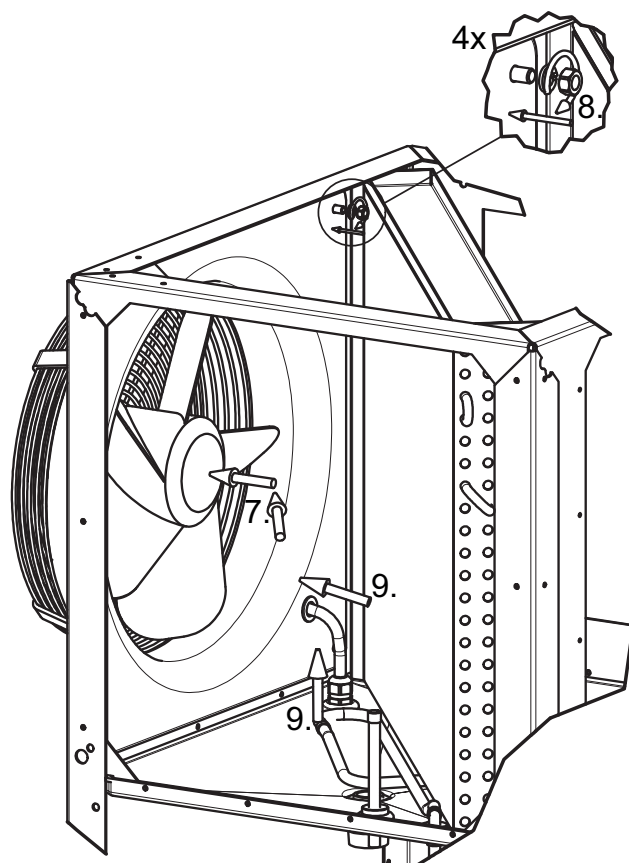
**Arbeiten an der Wärmepumpe dürfen nur vom autorisierten und fachkundigen Kundendienst durchgeführt werden.**

Dazu sind folgende Arbeitsschritte nötig:

- 1) Fassadenteile vorne und links erst unten und dann oben abnehmen.
- 2) Ventilator клемmkasten öffnen und Zuleitung abklemmen.



- 3) Zuleitung aus Klemmkasten, Düsenblech und Kondensatwanne nach unten zurückziehen.
- 4) Mutter und Federring an vier Ecken des Ventilators lösen.
- 5) Ventilator etwa eine Düsenlänge ins Gerät ziehen und nach vorne aus dem Gerät herausnehmen. Eventuell Verdampfer vor Beschädigung schützen.
- 6) Dichtstopfen aus hinterer Kabelverschraubung der Kondensatwanne entnehmen und in vordere Verschraubung einsetzen.



- 7) Ventilator auf gleiche Weise wieder von links ins Gerät schieben und nach hinten auf vorhandene Schrauben aufstecken. Dabei auf die Lage der Kabeleinführung achten. Eventuell Verdampfer vor Beschädigung schützen.
- 8) Ventilator mit gleichen Federringen und Muttern an den vier Ecken festziehen.
- 9) Kabel in dargestellter Weise durch Kondensatwanne, Düsenblech und Klemmkasten einführen und Verschraubungen festziehen. Kabel darf keinen Kontakt zu heißen Rohrleitungen (Heißgasleitung) im Gerät haben.
- 10) Kabel wie gehabt im Klemmkasten des Ventilators verklemmen (Anschluss siehe Stromlaufplan Anhang, Rechtsdrehfeld beachten) und Klemmkastendeckel dicht aufschrauben.
- 11) Fassadenteile anschrauben.

### 7.3 Heizungsseitiger Anschluss

Zum Anschluss an das Heizsystem liegen der Wärmepumpe flexible Schlauchanschlussstücke und Doppelnippel mit 1"-Außengewinde bei. Dadurch ist wahlweise eine gewindedichtende oder flachdichtende Verbindung zum Heizsystem möglich.

Ist keine Warmwassererwärmung durch die Wärmepumpe vorgesehen, so ist der Warmwasserausgang durch den beiliegenden Dichtstopfen dauerhaft abzudichten.

Bevor die heizwasserseitigen Anschlüsse der Wärmepumpe erfolgen, muss die Heizungsanlage gespült werden, um eventuell vorhandene Verunreinigungen, Reste von Dichtmaterial oder Ähnliches, zu entfernen. Ein Ansammeln von Rückständen im Verflüssiger kann zum Totalausfall der Wärmepumpe führen.

Für Anlagen mit absperrbarem Heizwasserdurchfluss, bedingt durch Heizkörper- bzw. Thermostatventile, ist ein Überströmventil eingebaut. Dies sichert einen Mindestheizwasserdurchfluss durch die Wärmepumpe und verhindert Störungen.

Nach erstellter heizungsseitiger Installation ist die Heizungsanlage zu füllen, zu entlüften und abzudrücken.

Beim Füllen der Anlage ist folgendes zu beachten:

- unbehandeltes Füll- und Ergänzungswasser muss Trinkwasserqualität haben (farblos, klar, ohne Ablagerungen)
- das Füll- und Ergänzungswasser muss vorfiltriert sein (Porenweite max. 5µm).

Eine Steinbildung in Warmwasserheizungsanlagen kann nicht vollständig vermieden werden, ist aber bei Anlagen mit Vorlauftemperaturen kleiner 60°C vernachlässigbar gering.

Bei Mittel- und Hochtemperatur-Wärmepumpen können auch Temperaturen über 60°C erreicht werden.

Daher sollten für das Füll- und Ergänzungswasser nach VDI 2035 Blatt 1 folgende Richtwerte eingehalten werden:

Gesamtheizleistung in [kW]	Summe Erdalkalien in mol/m³ bzw. mmol/l	Gesamthärte in °dH
bis 200	≤ 2,0	≤ 11,2
200 bis 600	≤ 1,5	≤ 8,4
> 600	< 0,02	< 0,11

Das integrierte Ausdehnungsgefäß hat ein Volumen von 24 Liter. Dieses Volumen ist geeignet für Gebäude mit einer beheizten Wohnfläche bis maximal 200 m².

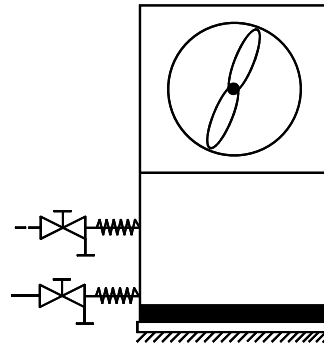
Eine Überprüfung des Volumens ist durch den Anlagenplaner durchzuführen. Gegebenenfalls ist ein weiteres Ausdehnungsgefäß zu installieren (nach DIN 4751 Teil 1). Tabellen in Herstellerkatalogen vereinfachen die Auslegung nach Wasserinhalt der Anlage. Für die Berechnung ist ein Geräte-Volumen von 55 Litern zu berücksichtigen

#### **! ACHTUNG!**

**Bei großvolumigen Heizkreisen muss das eingebaute Ausdehnungsgefäß (24 Liter, 1,0 bar Vordruck) durch ein weiteres ergänzt werden.**

### Frostschutz

Bei Wärmepumpen, die frostgefährdet aufgestellt sind, sollte eine manuelle Entleerung (siehe Bild) vorgesehen werden. Sofern Wärmepumpenmanager und Heizungsumwälzpumpe betriebsbereit sind, arbeitet die Frostschutzfunktion des Wärmepumpenmanager. Bei Außerbetriebnahme der Wärmepumpe oder Stromausfall ist die Anlage zu entleeren. Bei Wärmepumpenanlagen, an denen ein Stromausfall nicht erkannt werden kann (Ferienhaus), ist der Heizungskreis mit seinem geeigneten Frostschutz zu betreiben.



### 7.4 Temperaturfühler

Folgende Temperaturfühler sind bereits eingebaut bzw. müssen zusätzlich montiert werden:

- Außentemperatur (R1) beigelegt
- Rücklauftemperatur (R2) eingebaut
- Vorlauftemperatur (R9) eingebaut

### 7.4.1 Fühlerkennlinien

Temperatur in °C	-20	-15	-10	-5	0	5	10			
Norm-NTC-2 in kΩ	14,6	11,4	8,9	7,1	5,6	4,5	3,7			
NTC-10 in kΩ	67,7	53,4	42,3	33,9	27,3	22,1	18,0			
	15	20	25	30	35	40	45	50	55	60
	2,9	2,4	2,0	1,7	1,4	1,1	1,0	0,8	0,7	0,6
	14,9	12,1	10,0	8,4	7,0	5,9	5,0	4,2	3,6	3,1

Die an den Wärmepumpenmanager anzuschließenden Temperaturfühler müssen der in Abb. 7.1 auf S. 11 gezeigten Fühlerkennlinie entsprechen. Einzige Ausnahme ist der im Lieferumfang der Wärmepumpe befindliche Außentemperaturfühler (siehe Abb. 7.2 auf S. 11)

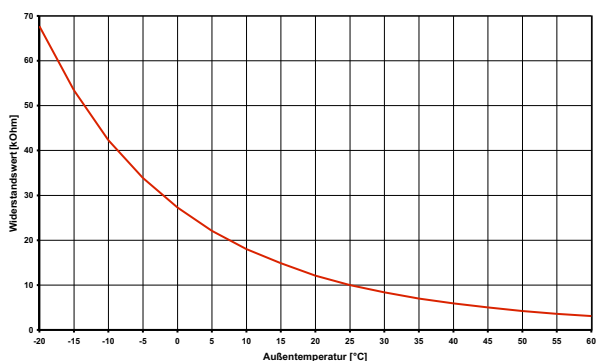


Abb. 7.1: Fühlerkennlinie NTC-10

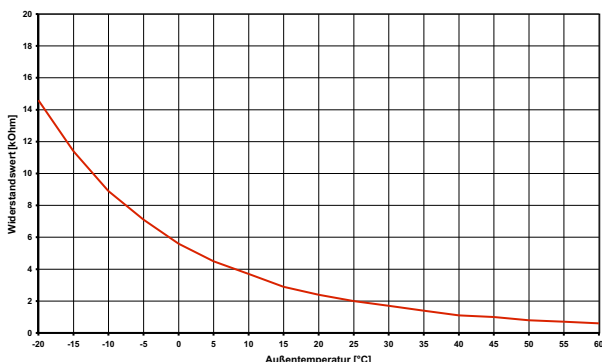


Abb. 7.2: Fühlerkennlinie Norm-NTC-2 nach DIN 44574 Außentemperaturfühler

### 7.4.2 Montage des Außentemperaturfühlers

Der Temperaturfühler muss so angebracht werden, dass sämtliche Witterungseinflüsse erfasst werden und der Messwert nicht verfälscht wird.

- an der Außenwand eines beheizten Wohnraumes und möglichst an der Nord- bzw. Nordwestseite anbringen
- nicht in „geschützter Lage“ (z.B. in einer Mauernische oder unter dem Balkon) montieren
- nicht in der Nähe von Fenstern, Türen, Abluftöffnungen, Außenleuchten oder Wärmepumpen anbringen
- zu keiner Jahreszeit direkter Sonneneinstrahlung aussetzen

**Fühlerleitung:** Länge max. 40 m; Adernquerschnitt min. 0,75 mm<sup>2</sup>; Außendurchmesser des Kabels 4-8 mm.

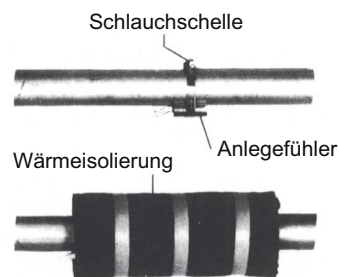
### 7.4.3 Montage der Anlegefühler

Die Montage der Anlegefühler ist nur notwendig, falls diese im Lieferumfang der Wärmepumpe enthalten, aber nicht eingebaut sind.

Die Anlegefühler können als Rohranlegefühler montiert oder in die Tauchhülse des Kompaktverteilers eingesetzt werden.

Montage als Rohranlagefühler

- Heizungsrohr von Lack, Rost und Zunder säubern
- Gereinigte Fläche mit Wärmeleitpaste bestreichen (dünn auftragen)
- Fühler mit Schlauchschelle befestigen (gut festziehen, lose Fühler führen zu Fehlfunktionen) und thermisch isolieren



### 7.4.4 Verteilsystem Warmwasser

Kompaktverteiler und Doppelt differenzdruckloser Verteiler fungieren als Schnittstelle zwischen der Wärmepumpe, dem Heizungsverteilsystem, dem Pufferspeicher und evtl. auch dem Warmwasserspeicher. Dabei wird statt vieler Einzelkomponenten ein kompaktes System verwendet, um die Installation zu vereinfachen. Weitere Informationen sind der jeweiligen Montageanweisung zu entnehmen.

#### Kompaktverteiler

Der Rücklauffühler kann in der Wärmepumpe verbleiben oder ist in die Tauchhülse einzubringen. Der noch vorhandene Hohlraum zwischen Fühler und Tauchhülse muss mit Wärmeleitpaste vollständig ausgefüllt sein.

#### Doppelt differenzdruckloser Verteiler

Der Rücklauffühler muss in die Tauchhülse des Doppelt differenzdrucklosen Verteilers eingebaut werden, um von den Heizkreispumpen der Erzeuger- und Verbraucherkreise durchströmt zu werden.

## 7.5 Elektrischer Anschluss

### 7.5.1 Allgemein

Bei der Inbetriebnahme sind die länderspezifischen sowie die einschlägigen VDE-Sicherheitsbestimmungen, insbesondere VDE 0100 und die Technischen Anschlussbedingungen der Energieversorgungsunternehmen (EVU) und der Versorgungsnetzbetreiber zu beachten!

Zur Gewährleistung der Frostschutzfunktion darf der Wärmepumpenmanager nicht spannungsfrei geschaltet und die Wärmepumpe muss durchströmt werden.

Die Schaltkontakte der Ausgangsrelais sind entstört. Deshalb wird abhängig vom Innenwiderstand eines Messinstruments auch bei nicht geschlossenen Kontakten eine Spannung gemessen, die aber weit unterhalb der Netzspannung liegt.

An den Regler-Klemmen N1-J1 bis N1-J11; N1-J24 und der Klemmleiste X3 liegt Kleinspannung an. Wenn wegen eines Verdrahtungsfehlers an diese Klemmen Netzspannung angelegt wird, wird der Wärmepumpenmanager zerstört.

### 7.5.2 Elektrische Anschlussarbeiten

- 1) Die 4-adrige Versorgungsleitung für den Leistungsteil der Wärmepumpe wird vom Stromzähler der Wärmepumpe über das EVU-Sperrschütz (falls gefordert) in die Wärmepumpe geführt (Lastspannung siehe Anleitung Wärmepumpe).

In der Leistungsversorgung für die Wärmepumpe ist eine allpolige Abschaltung mit mindestens 3 mm Kontaktöffnungsabstand (z.B. EVU-Sperrschütz, Leistungsschütz), sowie ein allpoliger Sicherungsautomat, mit gemeinsamer Auslösung aller Außenleiter, vorzusehen (Auslösestrom und Charakteristik gemäß Geräteinformation).

Beim Anschließen ist das Rechtsdrehfeld der Lasteinspeisung sicherzustellen L1; L2; L3.

#### **! ACHTUNG!**

**Rechtsdrehfeld beachten: Bei falscher Verdrahtung wird das Anlaufen der Wärmepumpe verhindert. Ein entsprechender Warnhinweis wird im Wärmepumpenmanager angezeigt (Verdrahtung anpassen).**

- 2) Die 3-adrige Versorgungsleitung für den Wärmepumpenmanager (Heizungsregler N1) wird in die Wärmepumpe geführt.  
Die Steuerspannung muss entsprechend des Typenschildes abgesichert werden. Die Versorgungsleitung (L/N/PE~230V, 50Hz) für den WPM muss an Dauerspannung liegen und ist aus diesem Grund vor dem EVU-Sperrschütz abzugreifen bzw. an den Haushaltsstrom anzuschließen, da sonst während der EVU-Sperre wichtige Schutzfunktionen außer Betrieb sind.
- 3) Das EVU-Sperrschütz (K22) mit 3 Hauptkontakten (1/3/5 // 2/4/6) und einem Hilfskontakt (Schließer 13/14) ist entsprechend der Wärmepumpenleistung auszulegen und bauseits beizustellen.  
Der Schließer-Kontakt des EVU-Sperrschütz (13/14) wird von Klemmleiste X3/G zur Steckerklemme N1-J5/ID3 geschleift. **VORSICHT! Kleinspannung!**
- 4) Das Schütz (K21) für die Flanschheizung (E9) im Warmwasserspeicher ist entsprechend der Heizkörperleistung auszulegen und bauseits beizustellen. Die Ansteuerung (230VAC) erfolgt aus dem WPM über die Klemmen X2/N und N1-J16/NO10.

- 5) Die Schütze der Punkte 3;4 werden in die Elektroverteilung eingebaut. Die Lastleitungen für die Heizkörper sind entsprechend DIN VDE 0100 auszulegen und abzusichern.
- 6) Alle installierten Leitungen müssen als dauerhafte und feste Verdrahtung ausgeführt sein.
- 7) Die Heizungsumwälzpumpe (M13) wird an den Klemmen X2/N und N1-J13/NO 5 angeschlossen.
- 8) Die Warmwasserladepumpe (M18) wird an den Klemmen X2/N und N1-J13/NO 6 angeschlossen.
- 9) Der Rücklauffühler (R2) ist bei der Luft/Wasser-Wärmepumpe für Innenaufstellung integriert.  
Der Anschluss am WPM ist an den Klemmen X3/GND und N1-J2/B2.
- 10) Der Außenfühler (R1) wird an den Klemmen X3/GND und N1-J2/B1 angeklemt.
- 11) Der Warmwasserfühler (R3) liegt dem Warmwasserspeicher bei und wird an den Klemmen X3/GND und N1-J2/ B3 angeklemt.

## 8 Inbetriebnahme

### 8.1 Allgemein

Um eine ordnungsgemäße Inbetriebnahme zu gewährleisten, sollte diese von einem vom Werk autorisierten Kundendienst durchgeführt werden. Unter bestimmten Bedingungen ist damit eine Verlängerung der Gewährleistung verbunden (vgl. Garantieleistung).

### 8.2 Vorbereitung

Vor der Inbetriebnahme müssen folgende Punkte geprüft werden:

- Alle Anschlüsse der Wärmepumpe müssen wie in Kapitel 6 beschrieben montiert sein.
- Im Heizkreislauf müssen alle Schieber, die den korrekten Fluss des Heizwassers behindern könnten, geöffnet sein.
- Der Luftansaug-/ausblasweg muss frei sein.
- Die Drehrichtung des Ventilators muss der Pfeilrichtung entsprechen.
- Der Wärmepumpenmanager muss gemäß seiner Gebrauchsanweisung auf die Heizungsanlage abgestimmt sein.
- Der Kondensatablauf muss sichergestellt sein.
- Der Ablauf des Heizwasserüberdruckventils muss sichergestellt werden.
- Entlüftung der Heizungsanlage:  
Es ist sicherzustellen, dass alle Heizkreise offen sind, die Heizungsumwälzpumpe muss in Betrieb (Stufe III) sein. Wärmepumpenmanager unter Spannung setzen. Betriebsart zweiten Wärmeerzeuger wählen, System an höchster Stelle entlüften, ggf. Wasser nachfüllen (statischen Mindestdruck einhalten).

### 8.3 Vorgehensweise bei Inbetriebnahme

Die Inbetriebnahme der Wärmepumpe erfolgt über den Wärmepumpenmanager. Die Einstellungen müssen gemäß dessen Anweisung vollzogen werden.

Die Einstellung des Überströmventiles ist an die Heizungsanlage anzupassen. Eine falsche Einstellung kann zu verschiedenen Fehlerbildern und einem erhöhten elektrischen Energiebedarf führen. Um das Überströmventil richtig einzustellen, empfehlen wir folgende Vorgehensweise:

Schließen Sie alle Heizkreise, die auch in Betrieb je nach Nutzung geschlossen sein können, so dass der vom Wasserdurchsatz ungünstigste Betriebszustand vorliegt. Dies sind in der Regel die Heizkreise der Räume auf der Süd- und Westseite. Mindestens ein Heizkreis muss geöffnet bleiben (z.B. Bad).

Das Überströmventil ist so weit zu öffnen, dass sich bei der aktuellen Wärmequellentemperatur die in der nachstehenden Tabelle angegebene maximale Temperaturspreizung zwischen Heizungsvor- und Rücklauf ergibt. Die Temperaturspreizung ist möglichst nahe an der Wärmepumpe zu messen. Bei monoenergetischen Anlagen ist der Heizstab während der Inbetriebnahme zu deaktivieren.

Wärmequellen-temperatur		max. Temperaturspreizung zwischen Heizungsvor- und Rücklauf
von	bis	
-20 °C	-15 °C	4 K
-14 °C	-10 °C	5 K
-9 °C	-5 °C	6 K
-4 °C	0 °C	7 K
1 °C	5 °C	8 K
6 °C	10 °C	9 K
11 °C	15 °C	10 K
16 °C	20 °C	11 K
21 °C	25 °C	12 K
26 °C	30 °C	13 K
31 °C	35 °C	14 K

Bei Heizwassertemperaturen kleiner 7 °C ist eine Inbetriebnahme nicht möglich. Das Wasser im Pufferspeicher muss mit dem 2. Wärmeerzeuger auf mindestens 18 °C aufgeheizt werden.

Anschließend muss folgender Ablauf eingehalten werden, um die Inbetriebnahme störungsfrei zu realisieren:

- 1) Alle Verbraucherkreise sind zu schließen.
- 2) Der Wasserdurchsatz der Wärmepumpe ist sicherzustellen.
- 3) Am Manager Betriebsart "Automatik" wählen.
- 4) Im Menü Sonderfunktionen muss das Programm "Inbetriebnahme" gestartet werden.
- 5) Warten, bis eine Rücklauftemperatur von mindestens 25 °C erreicht wird.
- 6) Anschließend werden die Schieber der Heizkreise nacheinander wieder langsam geöffnet, und zwar so, dass der Heizwasserdurchsatz durch leichtes Öffnen des betreffenden Heizungskreises stetig erhöht wird. Die Heizwassertemperatur im Pufferspeicher darf dabei nicht unter 20 °C absinken, um jederzeit eine Abtauung der Wärmepumpe zu ermöglichen.
- 7) Wenn alle Heizkreise voll geöffnet sind und eine Rücklauftemperatur von mindestens 18 °C gehalten wird, ist die Inbetriebnahme abgeschlossen.

#### **⚠ ACHTUNG!**

Ein Betrieb der Wärmepumpe mit niedrigeren Systemtemperaturen kann zum Totalausfall der Wärmepumpe führen. Nach einem längeren Stromausfall ist die oben genannte Vorgehensweise für die Inbetriebnahme anzuwenden.

## 9 Reinigung / Pflege

### 9.1 Pflege

Vermeiden Sie zum Schutz des Lackes das Anlehnen und Ablegen von Gegenständen an und auf dem Gerät. Die Außenteile der Wärmepumpe können mit einem feuchten Tuch und mit handelsüblichen Reinigern abgewischt werden.

#### **i HINWEIS**

Verwenden Sie nie sand-, soda-, säure- oder chloridhaltige Putzmittel, da diese die Oberfläche angreifen.

Um Störungen durch Schmutzablagerungen im Wärmeaustauscher der Wärmepumpe zu vermeiden, ist dafür zu sorgen, dass der Wärmeaustauscher in der Heizungsanlage nicht verschmutzen kann. Zum Schutz des Verdampfers ist im Ansaugkanal ein Vogelschutzgitter mit mindestens 80 % freien Querschnitt empfohlen. Sollte es dennoch zu Betriebsstörungen wegen Verschmutzungen kommen, ist die Anlage wie unten angegeben zu reinigen.

### 9.2 Reinigung Heizungsseite

#### **! ACHTUNG!**

Der eingebaute Schmutzfänger ist in regelmäßigen Abständen zu reinigen.

Die Wartungsintervalle sind je nach Verschmutzungsgrad der Anlage selbst zu wählen. Der Siebeinsatz ist hierbei zu reinigen.

Zur Reinigung ist der Heizkreis im Bereich des Schmutzfängers drucklos zu machen, der Siebeinsatz durch Aufschrauben des Siebraumes zu entnehmen und zu reinigen. Beim Zusammenbau in umgekehrter Reihenfolge ist auf korrekten Einbau des Siebeinsatzes und Dichtheit der Verschraubung zu achten.

Sauerstoff kann im Heizwasserkreis, insbesondere bei Verwendung von Stahlkomponenten, Oxidationsprodukte (Rost) bilden. Diese gelangen über Ventile, Umwälzpumpen oder Kunststoffrohre in das Heizsystem. Deshalb sollte besonders bei den Rohren der Fußbodenheizung auf eine diffusionsdichte Installation geachtet werden.

#### **i HINWEIS**

Zur Vermeidung von Ablagerungen (z.B. Rost) im Kondensator der Wärmepumpe wird empfohlen, ein geeignetes Korrosionsschutzsystem einzusetzen.

Auch Reste von Schmier- und Dichtmitteln können das Heizwasser verschmutzen.

Sind die Verschmutzungen so stark, dass sich die Leistungsfähigkeit des Verflüssigers in der Wärmepumpe verringert, muss ein Installateur die Anlage reinigen.

Nach heutigem Kenntnisstand schlagen wir vor, die Reinigung mit einer 5%-igen Phosphorsäure oder, falls häufiger gereinigt werden muss, mit einer 5%-igen Ameisensäure durchzuführen.

In beiden Fällen sollte die Reinigungsflüssigkeit Raumtemperatur haben. Es ist empfehlenswert, den Wärmeaustauscher entgegen der normalen Durchflußrichtung zu spülen.

Um zu verhindern, dass säurehaltiges Reinigungsmittel in den Heizungsanlagenkreislauf gelangt, empfehlen wir, das Spülgerät direkt an den Vor- und Rücklauf des Verflüssigers der Wärmepumpe anzuschließen.

Danach muss mit geeigneten neutralisierenden Mitteln gründlich nachgespült werden, um Beschädigungen durch eventuell im System verbliebene Reinigungsmittelreste zu verhindern.

Die Säuren sind mit Vorsicht anzuwenden und es sind die Vorschriften der Berufsgenossenschaften einzuhalten.

Im Zweifelsfall ist mit dem Hersteller des Reinigungsmittels Rücksprache zu halten!

Die Entwässerung des Pufferspeichers erfolgt über den Füll- und Entleerungshahn links unten am Gerät.

### 9.3 Reinigung Luftseite

Luftkanäle, Verdampfer, Lüfter und Kondensatablauf sind vor der Heizperiode von Verunreinigungen (Blätter, Zweige usw.) zu reinigen. Dazu ist die Wärmepumpe an der linken Seite und Frontseite zuerst unten und dann oben zu öffnen.

#### **! ACHTUNG!**

Vor Öffnen des Gerätes ist sicherzustellen, dass alle Stromkreise spannungsfrei geschaltet sind.

Das Abnehmen und Einhängen der Fassadierungsteile erfolgt wie in Kapitel 5 beschrieben.

Die Verwendung von scharfen und harten Gegenständen ist bei der Reinigung zu vermeiden, um eine Beschädigung am Verdampfer und der Kondensatwanne zu verhindern.

## 10 Störungen / Fehlersuche

Diese Wärmepumpe ist ein Qualitätsprodukt und sollte störungsfrei arbeiten. Tritt dennoch einmal eine Störung auf, wird diese im Display des Wärmepumpenmanagers angezeigt. Schlagen Sie dazu auf der Seite Störungen und Fehlersuche in der Gebrauchsanweisung des Wärmepumpenmanagers nach. Wenn die Störung nicht selbst behoben werden kann, verständigen Sie bitte den zuständigen Kundendienst.

#### **! ACHTUNG!**

Arbeiten an der Wärmepumpe dürfen nur vom autorisierten und fachkundigen Kundendienst durchgeführt werden.

## 11 Außerbetriebnahme / Entsorgung

Bevor die Wärmepumpe ausgebaut wird, ist die Maschine spannungsfrei zu schalten und abzuschlebern. Umweltrelevante Anforderungen, in Bezug auf Rückgewinnung, Wiederverwendung und Entsorgung von Betriebsstoffen und Bauteilen gemäß den gängigen Normen, sind einzuhalten. Dabei ist besonders Wert auf eine fachgerechte Entsorgung des Kältemittels und Kälteöles zu legen.



## 12 Geräteinformation

<b>1</b>	<b>Typ- und Verkaufsbezeichnung</b>		LIK 8TES
<b>2</b>	<b>Bauform</b>		
	Wärmequelle		Luft
<b>2.1</b>	<b>Ausführung</b>		Kompakt
<b>2.2</b>	<b>Regler</b>		WPM 2007 integriert
<b>2.3</b>	<b>Wärmemengenzählung</b>		optional (als Zubehör)
<b>2.4</b>	<b>Aufstellungsort</b>		Innen
<b>2.5</b>	<b>Leistungsstufe</b>		1
<b>3</b>	<b>Einsatzgrenzen</b>		
<b>3.1</b>	Heizwasser-Vorlauf /-Rücklauf	° C	bis 60 <sup>1</sup> ± 2 / ab 18
<b>3.2</b>	Luft	° C	-20 bis +35
<b>4</b>	<b>Durchfluss / Schall</b>		
<b>4.1</b>	<b>Heizwasserdurchfluss / interne Druckdifferenz</b>		
	<b>Nenndurchfluss nach EN 14511</b>	bei A7 / W35-30 m <sup>3</sup> /h / Pa	1,4 / 21500
		bei A7 / W45-40 m <sup>3</sup> /h / Pa	1,3 / 18500
		bei A7 / W55-47 m <sup>3</sup> /h / Pa	0,8 / 7000
	<b>Mindestheizwasserdurchfluss</b>	m <sup>3</sup> /h / Pa	0,8 / 7000
<b>4.2</b>	<b>Freie Pressung Heizungsumwälzpumpe</b>	m <sup>3</sup> /h / Pa	1,4 / 22500
<b>4.3</b>	<b>Schall-Leistungspegel nach EN 12102 Gerät / aussen</b>	dB(A)	53 / 60
<b>4.4</b>	<b>Schalldruckpegel in 1 m Entfernung, innen<sup>2</sup></b>	dB(A)	48
<b>4.5</b>	<b>Luftdurchsatz bei externer statischer Druckdifferenz</b>	m <sup>3</sup> /h / Pa m <sup>3</sup> /h / Pa	3500 / 0 2800 / 25
<b>5</b>	<b>Abmessungen, Gewicht und Füllmenge</b>		
<b>5.1</b>	<b>Geräteabmessungen<sup>3</sup></b>	H x B x T mm	1900 x 750 x 680
<b>5.2</b>	<b>Gewicht der Transporteinheit(en) incl. Verpackung</b>	kg	236
<b>5.3</b>	<b>Geräteanschlüsse für Heizung</b>	Zoll	G 1"
<b>5.4</b>	<b>Luftkanalanschluss Ansaugseite</b>	mm	440 x 440
	<b>Luftkanalanschluss Ausblasseite</b>	mm	440 x 440
<b>5.5</b>	<b>Kältemittel; Gesamt-Füllgewicht</b>	Typ / kg	R410A / 1,9
<b>5.6</b>	<b>Schmiermittel; Gesamt-Füllmenge</b>	Typ / Liter	Polyolester (POE) / 1,2
<b>5.7</b>	<b>Pufferspeicher</b>		Ja
<b>5.8</b>	<b>Volumen Heizwasser im Gerät (inkl. Pufferspeicher)</b>	Liter	55
<b>6</b>	<b>Elektrischer Anschluss</b>		
<b>6.1</b>	<b>Lastspannung / Absicherung</b>		3~/PE 400 V (50Hz) / C10A
<b>6.2</b>	<b>Steuerspannung / Absicherung</b>		1~/N/PE 230 V (50Hz) / C13A
<b>6.3</b>	<b>Schutzart nach EN 60 529</b>		IP 20
<b>6.4</b>	<b>Anlaufstrombegrenzung</b>		Sanftanlasser
<b>6.5</b>	<b>Drehfeldüberwachung</b>		Ja
<b>6.6</b>	<b>Anlaufstrom</b>	A	17
<b>6.7</b>	<b>Nennaufnahme A7 / W35 / max. Aufnahme<sup>4</sup> (ohne 2. Wärmeerzeuger)</b>	kW	1,93 / 3,5
<b>6.8</b>	<b>Nennstrom A7 / W35 / cos φ</b>	A / --	3,47 / 0,8
<b>6.9</b>	<b>Leistungsaufnahme Verdichterschutz (pro Verdichter)</b>	W	--
<b>6.10</b>	<b>Leistungsaufnahme Ventilator</b>	W	bis 230
<b>6.11</b>	<b>Leistungsaufnahme Heizungsumwälzpumpe</b>	W	bis 50
<b>6.12</b>	<b>Leistung Elektroheizstab (2. Wärmeerzeuger)</b>	kW	2,0

<b>7</b>	<b>Entspricht den europäischen Sicherheitsbestimmungen</b>	5	
<b>8</b>	<b>Sonstige Ausführungsmerkmale</b>		
<b>8.1</b>	<b>Abtauart</b>	Kreislaufumkehr	
<b>8.2</b>	<b>Frostschutz Kondensatwanne / Wasser im Gerät gegen Einfrieren geschützt<sup>6</sup></b>	Ja	
<b>8.3</b>	<b>max. Betriebsüberdruck (Wermesenke) bar</b>	3,0	
<b>9</b>	<b>Heizleistung / Leistungszahlen</b>		
<b>9.1</b>	<b>Wärmeleistung / Leistungszahl</b>	EN 14511	
	<b>Leistungsstufe</b>	<b>1</b>	<b>2</b>
	<b>bei A-7 / W35 kW / ---</b>	5,3 / 2,8	--
	<b>bei A2 / W35 kW / ---</b>	6,6 / 3,5	--
	<b>bei A7 / W35 kW / ---</b>	7,7 / 4,0	--
	<b>bei A7 / W45 kW / ---</b>	7,4 / 3,1	--
	<b>bei A10 / W35 kW / ---</b>	8,2 / 4,3	--

1. Bei Lufttemperaturen von -20 °C bis -5 °C, Vorlauftemperatur von 45 °C bis 60 °C steigend.
2. Der angegebene Schalldruckpegel entspricht dem Betriebsgeräusch der Wärmepumpe im Heizbetrieb bei 35 °C Vorlauftemperatur. Der angegebene Schalldruckpegel stellt den Freifeldpegel dar. Je nach Aufstellungsort kann der Messwert um bis zu 16 dB(A) abweichen
3. Beachten Sie, daß der Platzbedarf für Rohranschluss, Bedienung und Wartung größer ist.
4. Diese Angaben charakterisieren die Größe und Leistungsfähigkeit der Anlage nach EN 14511. Für wirtschaftliche und energetische Betrachtungen sind Bivalenzpunkt und Regelung zu berücksichtigen. Diese Angaben werden ausschließlich mit sauberen Wärmeübertragern erreicht. Hinweise zur Pflege, Inbetriebnahme und Betrieb sind den entsprechenden Abschnitten der Montage- und Gebrauchsanweisung zu entnehmen. Dabei bedeuten z. B. A 7 / W35 Wärmequellentemperatur 7 °C und Heizwasser-Vorlauftemperatur 35 °C
5. siehe CE-Konformitätserklärung
6. Die Heizungs-Umwälzpumpe und der Regler der Wärmepumpe müssen immer betriebsbereit sein.

# 13 Garantiekunde

## Glen Dimplex Deutschland GmbH

Garantiekunde Systemtechnik  
 (Warmwasser-Wärmepumpen, Heizungs-Wärmepumpen,  
 Wohnungslüftungsgeräte und Raumklimageräte)  
 gültig für Deutschland und Österreich  
 (Ausgabestand 06/2011)

Die nachstehenden Bedingungen, die Voraussetzungen und Umfang unserer Garantieleistung umschreiben, lassen die Gewährleistungsverpflichtungen des Verkäufers aus dem Kaufvertrag mit dem Endabnehmer unberührt. Für die Geräte leisten wir Garantie gemäß nachstehenden Bedingungen:

Wir beheben unentgeltlich nach Maßgabe der folgenden Bedingungen Mängel am Gerät, die nachweislich auf einem Material- und/oder Herstellungsfehler beruhen, wenn sie uns unverzüglich nach Feststellung und innerhalb von 24 Monaten nach Lieferung an den Erstendabnehmer gemeldet werden. Bei gewerblichem Gebrauch innerhalb von 12 Monaten. Zeigt sich der Mangel innerhalb von 6 Monaten ab Lieferung und liegt eine erfolgreiche Inbetriebnahme (Heizungs-Wärmepumpe und zentrale Wohnungslüftungsgeräte) durch den autorisierten Systemtechnik-Kundendienst vor, wird vermutet, dass es sich um einen Material- oder Herstellungsfehler handelt.

Dieses Gerät fällt nur dann unter diese Garantie, wenn es von einem Unternehmer in einem der Mitgliedstaaten der Europäischen Union gekauft wurde, es bei Auftreten des Mangels in Deutschland oder Österreich betrieben wird und Garantieleistungen auch in Deutschland oder Österreich erbracht werden können.

Die Behebung der von uns als garantispflichtig anerkannter Mängel geschieht dadurch, dass die mangelhaften Teile unentgeltlich nach unserer Wahl instandgesetzt oder durch einwandfreie Teile ersetzt werden. Durch Art oder Ort des Einsatzes des Gerätes oder schlechte Zugänglichkeit des Gerätes bedingte außergewöhnliche Kosten der Mängelbeseitigung werden nicht übernommen. Der freie Gerätezugang muß durch den Endabnehmer gestellt werden. Ausgebaute Teile, die wir zurücknehmen, gehen in unser Eigentum über. Die Garantiezeit für Nachbesserungen und Ersatzteile endet mit dem Ablauf der ursprünglichen Garantiezeit für das Gerät. Die Garantie erstreckt sich nicht auf leicht zerbrechliche Teile, die den Wert oder die Gebrauchstauglichkeit des Gerätes nur unwesentlich beeinträchtigen. Es ist jeweils der Original-Kaufbeleg mit Kauf- und/oder Lieferdatum vorzulegen.

Eine Garantieleistung entfällt, wenn vom Endabnehmer oder einem Dritten die entsprechenden VDE-Vorschriften, die Bestimmungen der örtlichen Versorgungsunternehmen oder unsere Montage- und Gebrauchsanweisung sowie die in den Projektierungsunterlagen enthaltenen Hinweise oder Einbindungsschemen nicht beachtet worden sind oder wenn unser funktionsnotwendiges Zubehör nicht eingesetzt wurde. Durch etwa seitens des Endabnehmers oder Dritter unsachgemäß vorgenommenen Änderungen und Arbeiten, wird die Haftung für die daraus entstehenden Folgen aufgehoben. Die Garantie erstreckt sich auf das Gerät und vom Lieferer bezogene Teile. Nicht vom Lieferer bezogene Teile und Geräte-/Anlagenmängel die auf nicht vom Lieferer bezogene Teile zurückzuführen sind fallen nicht unter den Garantiesanspruch.

Sofern der Mangel nicht beseitigt werden kann, oder die Nachbesserung von uns abgelehnt oder unzumutbar verzögert wird, wird der Hersteller entweder kostenfreien Ersatz liefern oder den Minderwert vergüten. Im Falle einer Ersatzlieferung, behalten wir uns die Geltendmachung einer angemessenen Nutzungsanrechnung, für die bisherige Nutzungszeit, vor. Weitergehende oder andere Ansprüche, insbesondere solche auf Ersatz außerhalb des Gerätes entstandener Schäden sind soweit eine Haftung nicht zwingend gesetzlich an-

geordnet ist ausgeschlossen. Bei einer Haftung nach § 478 BGB wird die Haftung des Lieferers auf die Servicepauschalen des Lieferers als Höchstbetrag beschränkt.

Eine Verlängerung der Garantie auf 36 Monate für Heizungs-Wärmepumpe und zentrale Wohnungslüftungsgeräte ab Inbetriebnahmedatum, jedoch maximal 38 Monate ab Auslieferung Werk, wird gemäß den nachfolgenden Bedingungen gewährt: Voraussetzung für die Übernahme der verlängerten Garantie ist eine kostenpflichtige Inbetriebnahme durch den autorisierten Systemtechnik-Kundendienst mit Inbetriebnahmeprotokoll innerhalb einer Betriebszeit (Verdichterlaufzeit) von weniger als 150 Stunden. Im Inbetriebnahmeprotokoll vermerkte Mängel sind unverzüglich zu beseitigen. Dies ist Grundlage für die Garantie. Das Inbetriebnahmeprotokoll ist, innerhalb von einem Monat nach erfolgter Inbetriebnahme, an die unten angegebene Adresse einzureichen, von welcher auch die Garantiezeitverlängerung bestätigt wird.

Die Inbetriebnahmepauschale beinhaltet die eigentliche Inbetriebnahme und die Fahrtkosten. Es wird keine Haftung für die ordnungsgemäße Planung, Dimensionierung und Ausführung der Gesamtanlage übernommen. Die Behebung von Anlagenmängeln und Wartezeiten sind Sonderleistungen.

Die Inbetriebnahmepauschale für Heizungs-Wärmepumpen in Monoblockbauweise von derzeit netto € 340,-, für Wärmepumpen in Split-Bauweise von derzeit netto € 540,- und für zentrale Lüftungsanlagen von netto € 400,-, jeweils je Gerät, wird durch den autorisierten Systemtechnik-Kundendienst dem Auftraggeber in Rechnung gestellt. Eine Preisanpassung ist vorbehalten.

Im Kundendienstfalle wird der autorisierte Systemtechnik-Kundendienst vor Ort informiert, der für eine schnelle Abhilfe des Problems sorgt. Den für Ihre Region zuständigen autorisierten Systemtechnik-Kundendienst erfahren Sie über die zentrale Servicehotline der Glen Dimplex Deutschland GmbH.

Glen Dimplex Deutschland GmbH  
 Geschäftsbereich Dimplex  
 Kundendienst Systemtechnik  
 Am Goldenen Feld 18 · 95326 Kulmbach

Tel.-Nr.: +49 (0) 9221 709 562  
 Fax.-Nr.: +49 (0) 9221 709 565  
 E-Mail-Adresse: 09221709565@glendimplex.de  
 09221709565@dimplex.de  
 Internet: www.dimplex.de

Für die Auftragsbearbeitung werden die Erzeugnisnummer **E-Nr.** und das Fertigungsdatum **FD** des Gerätes benötigt. Diese Angaben befinden sich auf dem Typschild in dem stark umrandeten Feld.

### Kundendienstadresse:



# Table of contents

<b>1</b>	<b>Please Read Immediately .....</b>	<b>EN-2</b>
1.1	Important Information:.....	EN-2
1.2	Intended Use .....	EN-2
1.3	Legal Regulations and Directives .....	EN-2
1.4	Energy-Efficient Use of the Heat Pump .....	EN-2
<b>2</b>	<b>Purpose of the Heat Pump .....</b>	<b>EN-3</b>
2.1	Application .....	EN-3
2.2	Operating Principle .....	EN-3
<b>3</b>	<b>Scope of Delivery .....</b>	<b>EN-3</b>
3.1	Basic Device .....	EN-3
3.2	Switch Box .....	EN-4
3.3	Accessories Pack .....	EN-4
<b>4</b>	<b>Accessories .....</b>	<b>EN-4</b>
4.1	Remote control .....	EN-4
4.2	Building management technology.....	EN-4
4.3	Thermal energy meter WMZ.....	EN-4
<b>5</b>	<b>Transport.....</b>	<b>EN-5</b>
<b>6</b>	<b>Set-UP .....</b>	<b>EN-5</b>
6.1	General Information .....	EN-5
6.2	Condensed Water Pipe.....	EN-6
6.3	Sound .....	EN-6
<b>7</b>	<b>Installation .....</b>	<b>EN-6</b>
7.1	General Information .....	EN-6
7.2	Air Connection .....	EN-6
7.3	Heating System Connection .....	EN-8
7.4	Temperature sensor .....	EN-9
7.5	Electrical connection.....	EN-10
<b>8</b>	<b>Start-UP .....</b>	<b>EN-11</b>
8.1	General Information .....	EN-11
8.2	Preparation .....	EN-11
8.3	Start-Up Procedure.....	EN-11
<b>9</b>	<b>Maintenance / Cleaning .....</b>	<b>EN-12</b>
9.1	Maintenance .....	EN-12
9.2	Cleaning the Heating System .....	EN-12
9.3	Cleaning the Air System .....	EN-12
<b>10</b>	<b>Faults / Trouble-Shooting .....</b>	<b>EN-12</b>
<b>11</b>	<b>Decommissioning / Disposal .....</b>	<b>EN-12</b>
<b>12</b>	<b>Device Information .....</b>	<b>EN-13</b>
	<b>Anhang / Appendix / Annexes .....</b>	<b>A-I</b>
	Maßbilder / Dimension Drawings / Schémas cotés .....	A-II
	Diagramme / Diagrams / Diagrammes .....	A-IV
	Stromlaufpläne / Circuit Diagrams / Schémas électriques .....	A-VI
	Hydraulisches Prinzipschema / Hydraulic Plumbing Diagram / Schéma hydraulique.....	A-XI
	Konformitätserklärung / Declaration of Conformity / Déclaration de conformité.....	A-XIII

# 1 Please Read Immediately

## 1.1 Important Information:

### **⚠ ATTENTION!**

When operating or maintaining a heat pump, the legal requirements of the country where the heat pump is operated apply. Depending on the refrigerant quantity, the heat pump must be inspected for leaks at regular intervals by a certified technician, and these inspections must be recorded.

### **⚠ ATTENTION!**

If the heat pump or circulating pump is controlled externally, an additional flow rate switch is required to prevent the compressor from being switched on when there is no volume flow.

### **⚠ ATTENTION!**

When transporting the heat pump, ensure that it is not tilted more than 45° (in any direction).

### **⚠ ATTENTION!**

The heat pump and the wooden pallet are only joined by the packing film.

### **⚠ ATTENTION!**

The transport securing device is to be removed prior to commissioning.

### **⚠ ATTENTION!**

Do not restrict or block the area around the air intake or outlet.

### **⚠ ATTENTION!**

In the case of large-volume heating circuits, an additional expansion vessel must be used to supplement the installed expansion vessel (24 litres, 1.0 bar admission pressure).

### **⚠ ATTENTION!**

Ensure that there is a clockwise rotating field: With incorrect wiring the starting of the heat pump is prevented. A corresponding warning is indicated on the display of the heat pump manager (adjust wiring)..

### **⚠ ATTENTION!**

Operating the heat pump at low system temperatures may cause the heat pump to break down completely. After a prolonged power failure, the commissioning procedure detailed above must be followed.

### **⚠ ATTENTION!**

The integrated dirt trap must be cleaned at regular intervals.

### **⚠ ATTENTION!**

Before opening the device, ensure that all circuits are isolated from the power supply.

### **⚠ ATTENTION!**

Work on the heat pump may only be carried out by authorised and qualified after-sales service technicians.

## 1.2 Intended Use

This device is only intended for use as specified by the manufacturer. Any other use beyond that intended by the manufacturer is prohibited. This requires the user to abide by the manufacturers product information. Please refrain from tampering with or altering the device.

## 1.3 Legal Regulations and Directives

This heat pump is designed for use in a domestic environment according to Article 1, Paragraph 2 k) of EC directive 2006/42/EC (machinery directive) and is thus subject to the requirements of EC directive 2006/95/EC (low-voltage directive). It is thus also intended for use by non-professionals for heating shops, offices and other similar working environments, in agricultural establishments and in hotels, guest houses and similar / other residential buildings.

The construction and design of the heat pump complies with all relevant EU directives, DIN/VDE regulations (see CE declaration of conformity).

When connecting the heat pump to the power supply, the relevant VDE, EN and IEC standards are to be fulfilled. Any further connection requirements stipulated by local utility companies must also be observed.

When connecting the heating system, all applicable regulations must also be adhered to.

Persons, especially children, who are not capable of operating the device safely due to their physical, sensory or mental abilities or their inexperience or lack of knowledge, must not operate this device without supervision or instruction by the person in charge.

Children must be supervised to ensure that they do not play with the device.

### **⚠ ATTENTION!**

When operating or maintaining a heat pump, the legal requirements of the country where the heat pump is operated apply. Depending on the refrigerant quantity, the heat pump must be inspected for leaks at regular intervals by a certified technician, and these inspections must be recorded.

## 1.4 Energy-Efficient Use of the Heat Pump

With the purchase of this heat pump you are helping to protect the environment. A prerequisite for energy-efficient operation is the correct design of the heat source system and heating system (radiators and circulation pump).

It is particularly important for the efficiency of a heat pump to keep the temperature difference between heating water and heat source as small as possible. For this reason, it is advisable to design the heat source and heating system very carefully. **A temperature difference of approx. one Kelvin (1 °C) increases the power consumption by around 2.5 %.** When designing the heating system, it should be borne in mind that special consumers such as e.g. hot water preparation should also be considered and dimensioned for low temperatures. **Underfloor heating systems (panel heating)** are optimally suited for heat pump use on account of the low flow temperatures (30 °C to 40 °C).

It is important to ensure that the heat exchangers are not contaminated during operation because this increases the temperature difference, in turn reducing the COP.

Correct adjustment of the heat pump manager is also important for energy-efficient use of the heat pump. Further information can be found in the heat pump manager's operating instructions.

The heat pump is equipped with an **overflow mechanism** to prevent very low flow rates in the heat pump.

The installed buffer tank increases the amount of water in the heating circuit and guarantees reliable defrosting.

## 2 Purpose of the Heat Pump

### 2.1 Application

The air-to-water heat pump is to be used exclusively for the heating of heating water. It can be used in newly built or previously existing heating systems.

The heat pump is suitable for mono energy and bivalent operation down to an external temperature of  $-20\text{ }^{\circ}\text{C}$ .

Proper defrosting of the evaporator is guaranteed by maintaining a heating water return flow temperature of more than  $18\text{ }^{\circ}\text{C}$  during continuous operation.

The heat pump is not designed for the increased heat consumption required when a building is being dried out. The additional heat consumption should be met using special devices provided by the customer. If a building is to be dried out in autumn or winter, we recommend installing an additional heating element (available as an accessory).

#### **i** NOTE

The device is not suitable for operation with a frequency converter.

### 2.2 Operating Principle

Outside air is drawn in by the ventilator and fed via the evaporator (heat exchanger). The evaporator cools the air, i.e. it extracts heat from it. This extracted heat is then transferred to the working medium (refrigerant) in the evaporator.

The heat is "pumped" to a higher temperature level by increasing its pressure with the aid of an electrically driven compressor. It is then transferred to the heating water using the liquifier (heat exchanger).

Electrical energy is used to raise the temperature of the heat in the environment to a higher level. Because the energy extracted from the air is transferred to the heating water, this type of device is called an air-to-water heat pump.

The air-to-water heat pump consists of the main components evaporator, ventilator and expansion valve, as well as the low-noise compressor, liquifier and electrical control system.

At low ambient temperatures, humidity accumulates on the evaporator in the form of frost reducing the transfer of heat. Uneven accumulation during this process does not indicate a fault. The evaporator is defrosted automatically by the heat pump as required. Steam may be emitted from the air outlet depending on the atmospheric conditions.

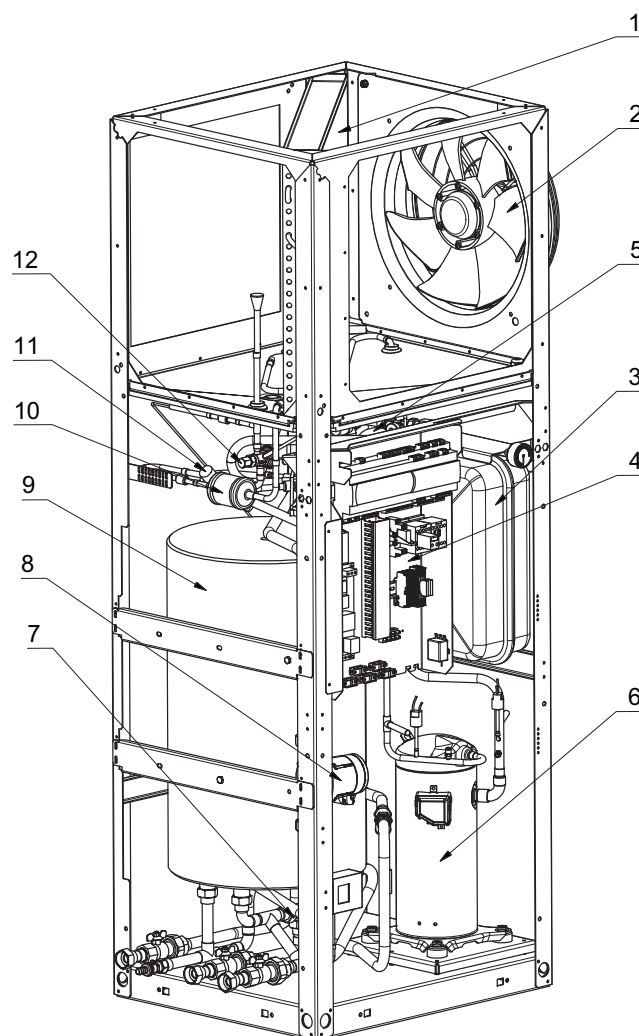
## 3 Scope of Delivery

### 3.1 Basic Device

The compact heat pump is supplied complete with all of the important components of the heating circulation system:

- Expansion vessel
- Heat circulating pump
- Overflow valve and safety components (pressure relief valve, pressure gauge)

The refrigerant circuit is hermetically sealed. It contains the Kyoto protocol approved refrigerant R410A with a GWP value of 1975. It is CFC-free, does not deplete ozone and is non-flammable.



- 1) Evaporator
- 2) Ventilator
- 3) 24 l expansion vessel
- 4) Switch box
- 5) Liquifier
- 6) Compressor
- 7) Overflow valve
- 8) Heat circulating pump
- 9) Buffer tank
- 10) Filter dryer
- 11) Inspection window
- 12) Expansion valve

## 3.2 Switch Box

The switch box is located in the heat pump. It can be accessed by removing the lower front cover.

The switch box contains the supply connection terminals, as well as the power contactors, the soft starter unit and the heat pump manager.

The heat pump manager is a convenient electronic regulation and control device.

The enclosed operating instructions describe the function and use of the heat pump manager.

## 3.3 Accessories Pack

### Contents:

- 2 Sealing rings for duct connection
- 3 1" connecting hoses
- 3 1" double nipples
- 6 1" flat gaskets
- 1 1" sealing plug
- 1 Hose nozzle for filling and drain cock
- 2 Fixing brackets
- 2 10-mm dowels
- 2 8 x 80 screws
- 4 M4 x 8 screws
- 1 External sensor
- 1 6-mm dowels
- 1 4.5 x 50 screws

## 4 Accessories

### 4.1 Remote control

A remote control adds convenience and is available as a special accessory. Operation and menu navigation are identical to those of the heat pump manager. Connection is made using a 6-core telephone cable (special accessory) with modular plugs.

#### **i** NOTE

In the case of heating controllers with a removable operating element, this can also be used directly as a remote control.

### 4.2 Building management technology

The heat pump manager can be connected to a building management system network via supplementation of the relevant interface plug-in card. The supplementary installation instructions of the interface card must be consulted regarding the exact connection and parameterisation of the interface.

The following network connections can be made on the heat pump manager:

- Modbus
- EIB, KNX
- Ethernet

#### **!** ATTENTION!

If the heat pump or circulating pump is controlled externally, an additional flow rate switch is required to prevent the compressor from being switched on when there is no volume flow.

## 4.3 Thermal energy meter WMZ

### 4.3.1 General description

The thermal energy meter (WMZ 25/32) is used for measuring the quantity of thermal energy supplied. It is available as an accessory. Due to the additional heat exchanger, two thermal energy meters are required for measuring the quantity of thermal energy.

Sensors in the flow and return of the heat exchanger pipes and an electronics module acquire the measured values and transmit a signal to the heat pump manager, which, depending on the current operating mode of the heat pump (heating/DHW/swimming pool), totals the thermal energy in kWh and displays them in the operating data and history menu.

#### **i** NOTE

The thermal energy meter complies with the quality requirements of the German market incentive programme subsidising efficient heat pumps. The thermal energy meter is not subject to obligatory calibration, and can thus not be used for the heating cost billing procedure!

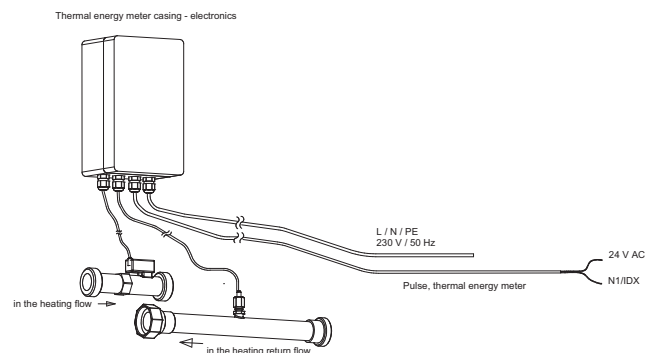
### 4.3.2 Hydraulic and electrical integration of the thermal energy meter

The thermal energy meter requires two measuring devices for data acquisition.

- A measuring tube for the flow measurement  
This must be installed in the heat pump flow (observe flow direction).
- A temperature sensor (copper pipe with immersion sleeve)  
This must be installed in the heat pump return.

The installation locations for both measuring tubes should be as close to the heat pump as possible in the generator circuit.

To avoid eddying effects which could lead to incorrect measurements, there should be a gap of 50 cm between the measuring devices and other installed components such as pumps or valves.



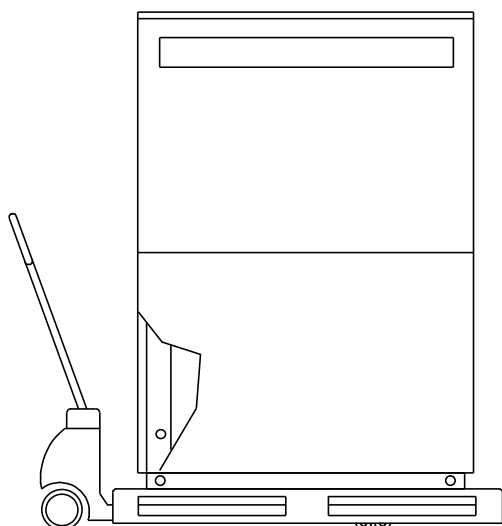


## 5 Transport

### **⚠ ATTENTION!**

**When transporting the heat pump, ensure that it is not tilted more than 45° (in any direction).**

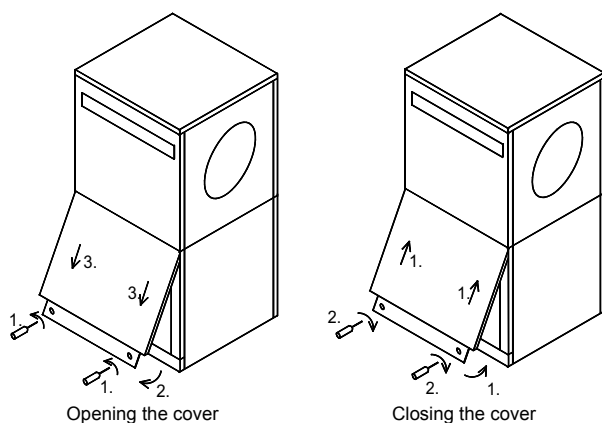
Use a wooden pallet for transporting the heat pump to the final installation location. The basic device can be transported with a lift truck, hand truck or by means of 3/4" pipes fed through the holes in the base plate or frame.



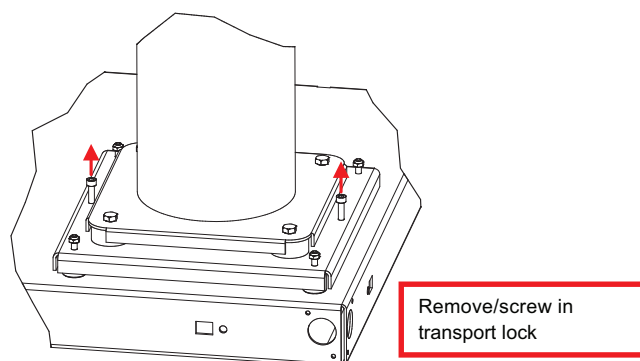
### **⚠ ATTENTION!**

**The heat pump and the wooden pallet are only joined by the packing film.**

Before using the holes in the frame, it is advisable to remove each of the side panel assemblies. This is done by loosening each of the two screws at the base and then withdrawing the panels by unhooking them from above. Rehang the panels by gently pushing them in an upwards direction.



After the transport, the transport securing device is to be removed on either side at the bottom of the unit.



### **⚠ ATTENTION!**

**The transport securing device is to be removed prior to commissioning.**

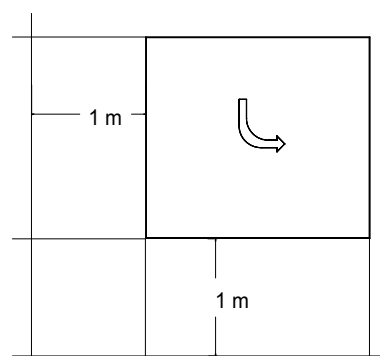
## 6 Set-UP

### 6.1 General Information

The heat pump is designed for installation in a corner. Other installation locations are also possible in combination with an air duct (available as an accessory) on the air outlet side.

The unit must be installed indoors on a level, smooth and horizontal surface. The entire base of the frame should lie directly on the floor to ensure a good soundproof seal. If this is not the case, additional sound insulation measures may be necessary.

The heat pump must be installed so that maintenance work can be carried out without being hindered. This can be ensured by maintaining a clearance of 1 m in front and to the left of the heat pump. The side panel assemblies must not be covered by connecting pipes.



Never install the device in rooms subject to high humidity. Condensation can form on the heat pump and air circuit if the humidity exceeds 50 % and the external temperature is below 0 °C. Neither frost nor temperatures higher than 35°C must occur in the installation location at any time of the year.

If the heat pump is installed on an upper storey, the load-bearing capacity of the ceiling should be checked. On account of the acoustics, measures for isolating possible vibrations should also be very carefully planned in advance as well. Installation on a wooden floor is not recommended.

## 6.2 Condensed Water Pipe

Condensate that forms during operation must be drained off frost-free. To ensure proper drainage, the heat pump must be mounted horizontally. The condensate pipe must have a minimum diameter of 50 mm and must be fed into a sewer in such a way that it is safe from frost. Do not discharge the condensate directly into clearing tanks or cesspits, as aggressive vapours or a condensed water pipe which has not been laid in a frost-free manner could destroy the evaporator.

## 6.3 Sound

To prevent solid-borne sound from being transmitted to the heating system, a vibration-damped connection should be used for connecting the heat pump with the heating system (install the supplied hose connections free of strain).

Installed air ducts should be sound-isolated from the heat pump to prevent the transmission of solid-borne sound to the ducts.

If both air openings are connected directly to a wall opening, the ventilator terminals can be reversed from a delta to a star connection (see information in the ventilator terminal box).

# 7 Installation

## 7.1 General Information

The following connections need to be established on the heat pump:

- Fresh and exhaust air
- Flow and return flow of the heating system
- Condensate outflow
- Outflow for the pressure relief valve
- Temperature sensor
- Power supply

## 7.2 Air Connection

### 7.2.1 Air Connection General Information

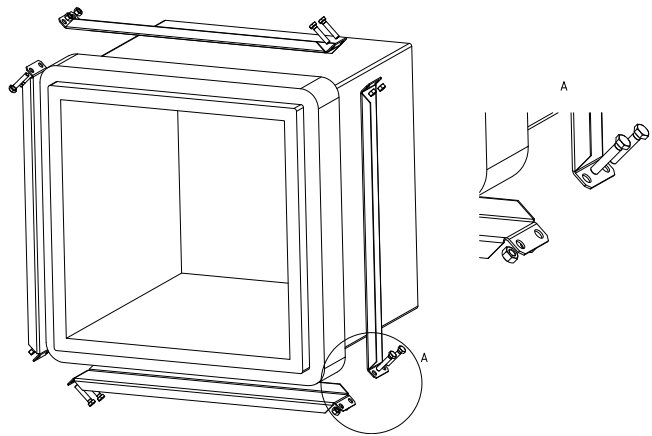
#### **⚠ ATTENTION!**

**Do not restrict or block the area around the air intake or outlet.**

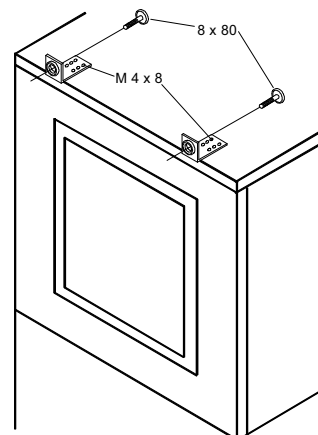
The air intake opening of the device is solely designed for direct connection to a wall opening. The wall opening can be provided with air duct and sealing collar for this purpose. See the illustration in the appendix under Installation Dimensions.

The glass fibre reinforced concrete air ducts offered as accessories are moisture-resistant and diffusion-free.

The sealing collar is used to seal the air ducts on the heat pump. The air ducts are not screwed directly onto the heat pump. Only the rubber seal comes into direct contact with the heat pump when the system is installed correctly. This guarantees easy assembly and disassembly of the heat pump and also ensures that solid-borne sound is well insulated.

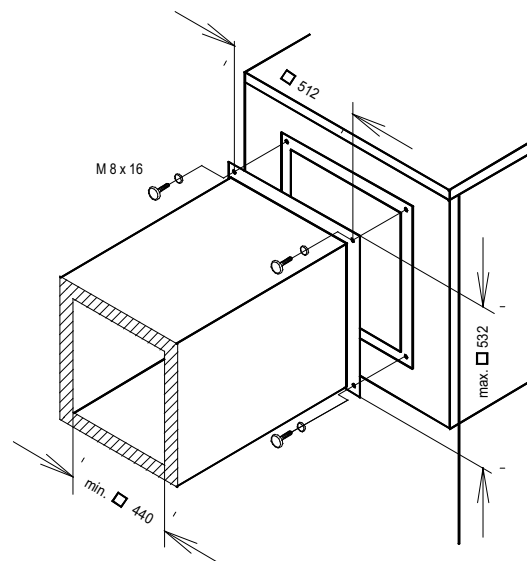


It must also be ensured that the interior side of the wall opening is lined with thermal insulation to prevent the wall from becoming cold and to prevent moisture from penetrating the wall. The enclosed fixing accessories can be used for attachment to the wall.



The air outlet can be optionally mounted directly to a wall opening or to a longer duct (available as an accessory). Use the same mounting procedure as for the air inlet.

If a flange-mounted air duct is used on the air outlet side, it is secured with 4 M8 x 16 hexagon bolts in the threaded holes provided. When doing this, ensure that the air duct stubs only touch the insulation. There should be no contact with the external sheeting.



Observe the external and internal dimensions as specified in the figure. Also ensure that the vibration and duct isolation are adequate.

## 7.2.2 Changing the direction of air flow

The direction of air flow of the device can be changed by reversing the fan.

Performance characteristics such as air circuit and sound propagation changed by the conversion must be considered during system planning. The specifications for the air intake and air extract opening in this manual remain unchanged.

### **⚠ ATTENTION!**

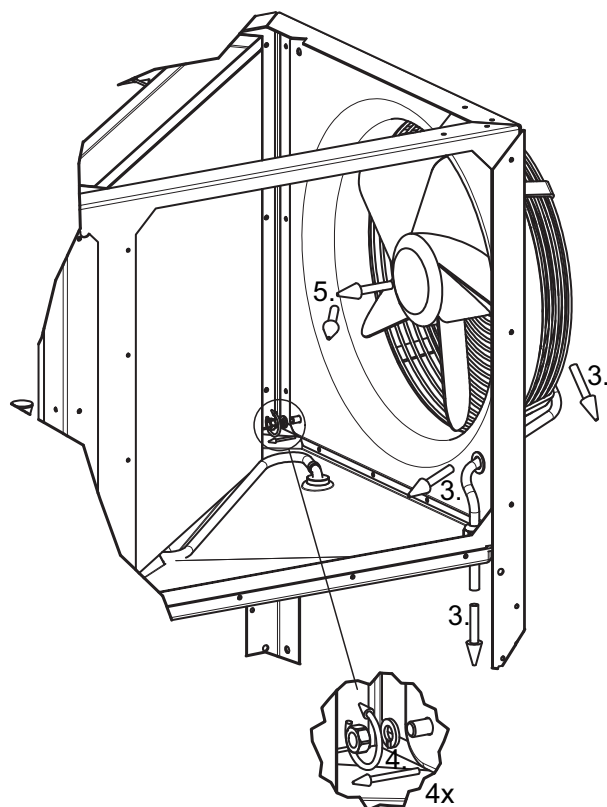
Before opening the device, ensure that all circuits are isolated from the power supply.

### **⚠ ATTENTION!**

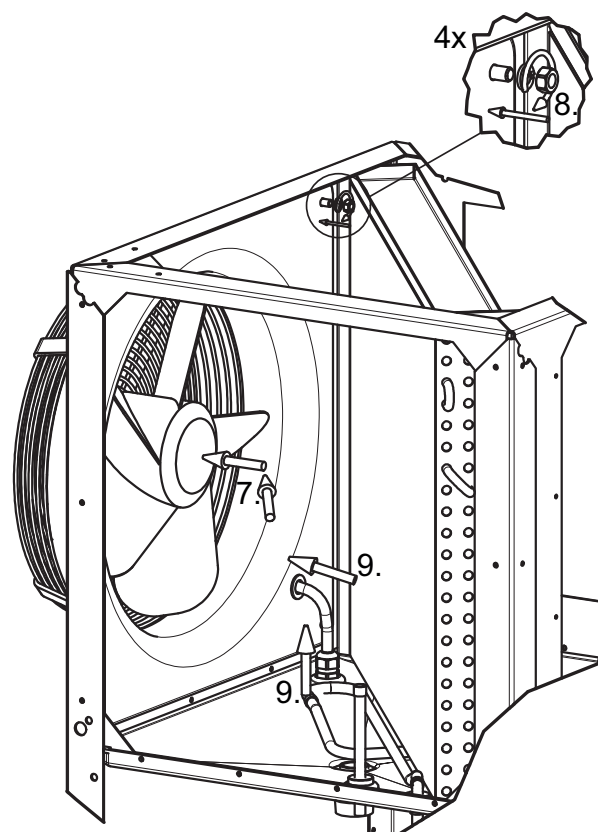
Work on the heat pump may only be carried out by authorised and qualified after-sales service technicians.

To do this:

- 1) Remove the front and left panels from the bottom to the top.
- 2) Open the fan terminal box and disconnect the supply cable.



- 3) Pull the supply cable through the terminal box, nozzle panel and condensate drain.
- 4) Loosen the nut and washers on the four corners of the fan.
- 5) Pull the fan one nozzle length into the device and pull it out through the front of the device. Protect evaporators from damage.
- 6) Remove the sealing plugs from the rear condensate tray cable gland and insert them into the front screw joints.



- 7) Insert the fan back into the device from the left and onto the screws at the back. Check the position of the cable entry. Protect evaporators from damage.
- 8) Tighten the washers and nuts on the fan at the four corners.
- 9) Feed the cable through the condensate tray, nozzle panel, terminal box and screw connection. The cable may not contact the hot gas line in the device.
- 10) Connect the cable as previously in the terminal box of the fan (see the circuit diagram in the appendix for connection information, ensure that there is a clockwise rotating field).
- 11) Screw on the front panels.

### 7.3 Heating System Connection

To enable connection to the heating system, flexible hose connection pieces and double nipples with a 1" external thread are included with the heat pump. These allow the optional use of a threaded or flat gasket connection to the heating system. If the heat pump is not intended to be used to heat up the hot water, the hot water output must be permanently sealed using the supplied sealing plug.

Before connecting the heating water system to the heat pump, the heating system must be flushed to remove any impurities, residue from sealants, etc. Any accumulation of deposits in the liquifier could cause the heat pump to completely break down.

An overflow valve is installed in the device for systems in which the heating water flow can be shut off via the radiator or thermostat valves. This ensures a minimum heating water flow rate through the heat pump and helps to avoid faults.

Once the heating system has been installed, it must be filled, de-aerated and pressure-tested.

Consideration must be given to the following when filling the system:

- Untreated filling water and make-up water must be of drinking water quality (colourless, clear, free from sediments)
- Filling water and make-up water must be pre-filtered (pore size max. 5µm).

Scale formation in hot water heating systems cannot be completely avoided, but in systems with flow temperatures below 60°C the problem can be disregarded.

With medium and high-temperature heat pumps, temperatures above 60°C can be reached.

The following standard values should therefore be adhered to concerning the filling water and make-up water (according to VDI 2035 Sheet 1):

Total heat output in [kW]	Total alkaline earths in mol/m <sup>3</sup> and/or mmol/l	Total hardness in °dH
up to 200	≤ 2.0	≤ 11.2
200 to 600	≤ 1.5	≤ 8.4
> 600	< 0.02	< 0.11

The integrated expansion vessel has a volume of 24 litres. This volume is suitable for buildings with a living space area to be heated of maximum 200 m<sup>2</sup>.

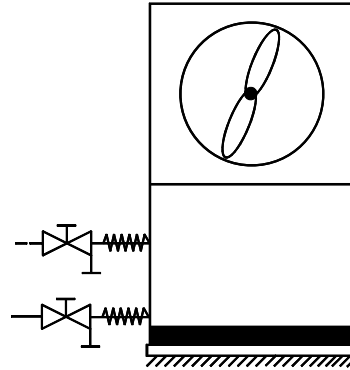
The volume should be checked by the heating system engineer. If necessary, an additional expansion vessel must be installed (according to DIN 4751, Part 1). The tables listed in the manufacturers' catalogues simplify dimensioning the system on the basis of the water content. Allow for a buffer tank volume of 55 litres when making the calculation.

#### **⚠ ATTENTION!**

**In the case of large-volume heating circuits, an additional expansion vessel must be used to supplement the installed expansion vessel (24 litres, 1.0 bar admission pressure).**

### Antifreeze

A method of manual drainage (see illustration) should be provided for heat pumps which are exposed to frost. The antifreeze function of the heat pump manager is active whenever the manager and the heat circulating pumps are ready for operation. If the heat pump is taken out of service or in the event of a power failure, the system has to be drained. The heating circuit should be operated with a suitable antifreeze if heat pump systems are implemented in buildings where a power failure can not be detected (holiday home).



## 7.4 Temperature sensor

The following temperature sensors are already installed or must be installed additionally:

- External temperature sensor (R1) supplied
- Return temperature sensor (R2) installed
- Flow temperature sensor (R9) installed

### 7.4.1 Sensor characteristic curves

Temperature in °C	-20	-15	-10	-5	0	5	10		
<b>Standard NTC-2 in kΩ</b>	14.6	11.4	8.9	7.1	5.6	4.5	3.7		
<b>NTC-10 in kΩ</b>	67.7	53.4	42.3	33.9	27.3	22.1	18.0		
<b>15</b>	<b>20</b>	<b>25</b>	<b>30</b>	<b>35</b>	<b>40</b>	<b>45</b>	<b>50</b>	<b>55</b>	<b>60</b>
2.9	2.4	2.0	1.7	1.4	1.1	1.0	0.8	0.7	0.6
14.9	12.1	10.0	8.4	7.0	5.9	5.0	4.2	3.6	3.1

The temperature sensors to be connected to the heat pump manager must correspond to the sensor characteristic curve illustrated in Fig.7.1 on pag. 9. The only exception is the external temperature sensor included in the scope of supply of the heat pump (see Fig.7.2 on pag. 9)

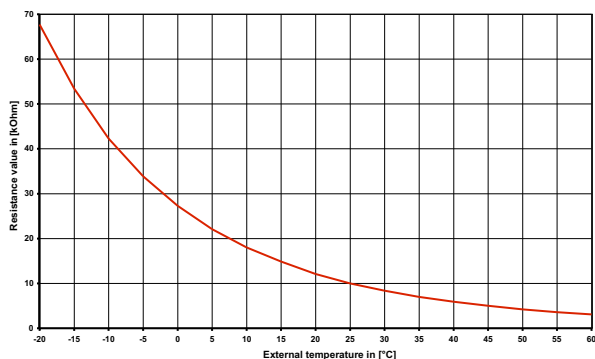


Fig. 7.1: Sensor characteristic curve NTC-10

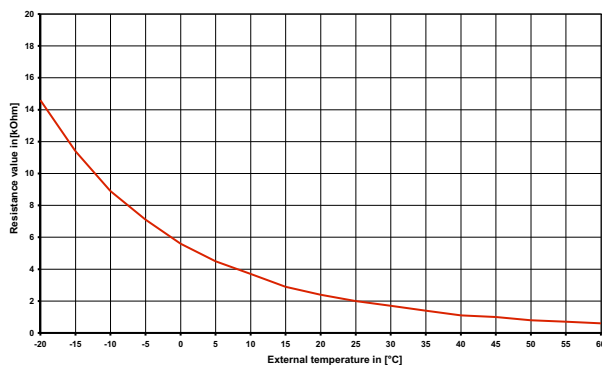


Fig. 7.2: Sensor characteristic curve, standardised NTC-2 according to DIN 44574 External temperature sensor

### 7.4.2 Mounting the external temperature sensor

The temperature sensor must be mounted in such a way that all weather conditions are taken into consideration and the measured value is not falsified.

- On the external wall of a heated room used as living space, if possible on the north or north-west side of the building
- Do not install in a "sheltered position" (e.g. in a wall niche or under a balcony)
- Not in the vicinity of windows, doors, exhaust air vents, external lighting or heat pumps
- Not to be exposed to direct sunlight at any time of year

**Sensor lead:** Max. length 40 m; min. core cross-section 0.75 mm<sup>2</sup>; external diameter of the cable 4-8 mm.

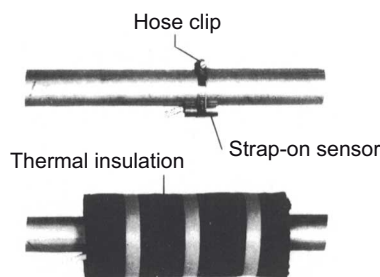
### 7.4.3 Installing the strap-on sensor

It is only necessary to mount the strap-on sensors if they are included in the scope of supply of the heat pump but have not yet been installed.

The strap-on sensors can be fitted as pipe-mounted sensors or installed in the immersion sleeve of the compact manifold.

#### Mounting as a pipe-mounted sensor

- Remove paint, rust and scale from heating pipe.
- Coat the cleaned surface with heat transfer compound (apply sparingly).
- Attach the sensor with a hose clip (tighten firmly, as loose sensors can cause malfunctions) and thermally insulate.



### 7.4.4 Hot water distribution system

The compact manifold and the dual differential pressureless manifold function as an interface between the heat pump, the heating distribution system, the buffer tank and, in some cases, even the hot water cylinder. A compact system is used to simplify the installation process, so that a lot of different components do not have to be installed individually. Further information can be found in the relevant installation instructions.

#### Compact manifold

The return sensor can remain in the heat pump, or should be installed in the immersion sleeve. The remaining empty space between the sensor and the immersion sleeve must be filled completely with heat transfer compound.

#### Dual differential pressureless manifold

In order for the heating circuit pumps of the generator and consumer circuits to supply the flow to the return sensor, this must be installed in the immersion sleeve of the dual differential pressureless manifold.

## 7.5 Electrical connection

### 7.5.1 General

During start-up, observe the respective national safety regulations and the applicable VDE safety regulations, particularly VDE 0100, as well as the technical connection requirements of the utility companies (EVU) and network operators!

To ensure that the frost protection function of the heat pump works properly, the heat pump manager must remain connected to the power supply and the flow must be maintained through the heat pump at all times.

The switching contacts of the output relay are interference-suppressed. Therefore, depending on the internal resistance of the measuring instrument, a voltage can also be measured when the contacts are open. However, this will be much lower than the line voltage.

Extra-low voltage is connected to controller terminals N1-J1 to N1-J11; N1-J24 and terminal strip X3. If, due to a wiring error, the line voltage is mistakenly connected to these terminals, the heat pump manager will be destroyed.

### 7.5.2 Electrical installation

- 1) The supply cable for the output section of the heat pump (up to 4-core) is fed from the electricity meter of the heat pump via the utility blocking contactor (if required) into the heat pump (see heat pump operating instructions for supply voltage).

An all-pole disconnecting device with a contact gap of at least 3 mm (e.g. utility blocking contactor or power contactor) and an all-pole circuit breaker with common tripping for all external conductors must be installed in the power supply for the heat pump (tripping current and characteristic in compliance with the device information).

When connecting the device, ensure that the incoming supply has a clockwise rotating field L1; L2; L3.

#### **! ATTENTION!**

**Ensure that there is a clockwise rotating field: With incorrect wiring the starting of the heat pump is prevented. A corresponding warning is indicated on the display of the heat pump manager (adjust wiring).**

- 2) The three-core supply cable for the heat pump manager (heating controller N1) is fed into the heat pump. The correct control voltage must be ensured according to the type plate. The (L/N/PE~230 V, 50 Hz) supply cable for the heat pump manager must have a constant voltage. For this reason, it should be tapped upstream from the utility blocking contactor or be connected to the household current, as important protection functions may otherwise be lost during a utility block.
- 3) The utility blocking contactor (K22) with 3 main contacts (1/3/5 // 2/4/6) and an auxiliary contact (NO contact 13/14) should be dimensioned according to the heat pump output and must be supplied by the customer. The NO contact of the utility blocking contactor (13/14) is looped from terminal strip X3/G to connector terminal N1-J5/ID3. **CAUTION! Extra-low voltage!**
- 4) The contactor (K21) for the flange heater (E9) in the hot water cylinder should be dimensioned according to the radiator output and must be supplied by the customer. It is controlled (230 V AC) by the heat pump manager via terminals X2/N and N1-J16/NO10.

- 5) The contactors mentioned above in points 3 and 4 are installed in the electrical distribution system. The mains cables for the heating elements should be dimensioned and protected according to DIN VDE 0100.
- 6) All cables must be installed as permanent wiring.
- 7) The heat circulating pump (M13) is connected to terminals X2/N and N1-J13/NO 5.
- 8) The DHW loading pump (M18) is connected to terminals X2/N and N1-J13/NO 6.
- 9) The return sensor (R2) is integrated into air-to-water heat pumps for indoor installation. The connection to the HPM is at terminals X3/GND and N1-J2/B2.
- 10) The external sensor (R1) is connected to terminals X3/GND and N1-J2/B1.
- 11) The domestic hot water sensor (R3) is included with the domestic hot water cylinder and is connected to terminals X3/GND and N1-J2/B3.

## 8 Start-UP

### 8.1 General Information

To ensure that start-up is performed correctly, it should only be carried out by an after-sales service technician authorised by the manufacturer. This may be a condition for extending the guarantee (see Warranty Service).

### 8.2 Preparation

The following items need to be checked prior to start-up:

- All of the heat pump connections must be established as described in Chapter 6.
- All valves that could impair the proper flow of the heating water in the heating circuit must be open.
- The air intake and air outlet paths must be clear.
- The ventilator must turn in the direction indicated by the arrow.
- The heat pump manager must be adapted to the heating system in accordance with the controller's operating instructions.
- Ensure the condensate outflow functions.
- The outflow from the heating water pressure relief valve must also function correctly.
- De-aeration of the heating system:  
Ensure that all heating circuits are open and the heat circulating pump is operating (level III).  
Connect the voltage to the heat pump manager. Select the heat generator 2 operating mode and de-aerate the system at its highest point. Top up with water if required (maintain static minimum pressure).

### 8.3 Start-Up Procedure

The heat pump is started up via the heat pump manager. Adjustments should be made in compliance with the instructions.

The overflow valve must be adjusted to the requirements of the respective heating system. Incorrect adjustment can lead to faulty operation and increased energy consumption. We recommend carrying out the following procedure to correctly adjust the overflow valve:

Close all of the heating circuits that may also be closed during operation (depending on the type of heat pump usage) so that the most unfavorable operating state - with respect to the water flow rate - is achieved. This normally means the heating circuits of the rooms on the south and west sides of the building. At least one heating circuit must remain open (e.g. bathroom).

The overflow valve should be opened far enough to produce the maximum temperature spread between the heating flow and return flow listed in the following table for the current heat source temperature. The temperature spread should be measured as close as possible to the heat pump. The heating element of mono energy systems should be disconnected during start up.

Heat source temperature		Max. temperature spread between heating flow and return flow
From	To	
-20 °C	-15 °C	4 K
-14 °C	-10 °C	5 K
-9 °C	-5 °C	6 K
-4 °C	0 °C	7 K
1 °C	5 °C	8 K
6 °C	10 °C	9 K
11 °C	15 °C	10 K
16 °C	20 °C	11 K
21 °C	25 °C	12 K
26 °C	30 °C	13 K
31 °C	35 °C	14 K

At hot water temperatures under 7° C, start-up is not possible. The water in the buffer tank must be heated to a minimum of 18 °C with the second heat generator.

To ensure a problem-free start-up, the following procedure is to be implemented:

- 1) Close all consumer circuits.
- 2) Ensure that the heat pump has the correct water flow.
- 3) Use the manager to select the automatic operating mode.
- 4) In the special functions menu, start the "Start-up" program.
- 5) Wait until a return temperature of at least 25 °C has been reached.
- 6) Now slowly reopen the heating circuit valves in succession so that the heating water flow is constantly raised by slightly opening the respective heating circuit. The heating water temperature in the buffer tank must not be allowed to drop below 20 °C during this process. This ensures that the heat pump can be defrosted at any time.
- 7) When all heat circuits are fully open and a return temperature of at least 18 °C is maintained, the heat pump start-up is complete.

#### **⚠ ATTENTION!**

**Operating the heat pump at low system temperatures may cause the heat pump to break down completely. After a prolonged power failure, the commissioning procedure detailed above must be followed.**

## 9 Maintenance / Cleaning

### 9.1 Maintenance

To protect the paintwork, avoid leaning or putting objects on the device. External heat pump parts can be wiped with a damp cloth and domestic cleaner.

#### **i** NOTE

Never use cleaning agents containing sand, soda, acid or chloride as these can damage the surfaces.

To prevent faults due to sediment in the heat exchanger of the heat pump, ensure that the heat exchanger in the heating system can not be contaminated. We recommend protecting the evaporator by installing a bird guard in the inlet duct. At least 80 % of the cross section of the grating should be open. In the event that operating malfunctions due to contamination still occur, the system should be cleaned as described below.

### 9.2 Cleaning the Heating System

#### **⚠** ATTENTION!

The integrated dirt trap must be cleaned at regular intervals.

The maintenance intervals should be defined according to the degree of soiling in the system. The filter insert should also be cleaned.

For cleaning, the heating circuit must be made pressureless in the vicinity of the dirt trap, the filter compartment unscrewed, and the filter insert removed and cleaned. Assembly carried out in reverse order requires attention to correct assembly of the screen inserts and tightness of the screw joints.

The ingress of oxygen into the heating water circuit may result in the formation of oxidation products (rust), particularly if steel components are used. These products enter the heating system via the valves, the circulating pumps and/or plastic pipes. It is therefore essential - in particular with respect to the piping of underfloor heating systems - that only diffusion-proof materials are used.

#### **i** NOTE

We recommend the installation of a suitable corrosion protection system to prevent the formation of deposits (e.g. rust) in the condenser of the heat pump.

Residue from lubricants and sealants may also contaminate the heating water.

In the case of severe contamination leading to a reduction in the performance of the liquifier in the heat pump, the system must be cleaned by a heating technician.

According to today's state of knowledge, we recommend using a 5 % phosphoric acid solution for cleaning purposes. However, if cleaning needs to be performed more frequently, a 5 % formic acid solution should be used.

In either case, the cleaning fluid should be at room temperature. We recommend flushing the heat exchanger in the direction opposite to the normal flow direction.

To prevent acidic cleaning agents from entering the heating system circuit, we recommend connecting the flushing device directly to the flow and return flow of the liquifier of the heat pump.

It is important that the system be thoroughly flushed using appropriate neutralising agents to prevent any damage from being caused by cleaning agent residue remaining in the system.

Acids must be used with great care and all relevant regulations of the employers' liability insurance associations must be adhered to.

If in doubt, contact the manufacturer of the chemicals!

The buffer tank is drained using the filling and drain cocks on the lower left of the device.

### 9.3 Cleaning the Air System

Air ducts, evaporator, ventilator and condensate outflow should be cleaned of contamination (leaves, twigs, etc.) before the heating period. Do this by opening the left and front sides of the heat pump. The bottom should be opened first followed by the top.

#### **⚠** ATTENTION!

Before opening the device, ensure that all circuits are isolated from the power supply.

Remove and rehang the side panel assemblies as described in Chapter 5.

To prevent the evaporator and the condensate tray from being damaged, do not use hard or sharp objects for cleaning.

## 10 Faults / Trouble-Shooting

This heat pump is a quality product and is designed for trouble-free and maintenance-free operation. In the event that a fault should occur, it will be shown on the heat pump manager display. Simply consult the Faults and Trouble-shooting page in the operating instructions of the heat pump manager. If you cannot correct the fault yourself, please contact your after-sales service technician.

#### **⚠** ATTENTION!

Work on the heat pump may only be carried out by authorised and qualified after-sales service technicians.

## 11 Decommissioning / Disposal

Before removing the heat pump, disconnect it from the power source and close all valves. Observe all environmentally-relevant requirements regarding the recovery, recycling and disposal of materials and components in accordance with all applicable standards. Particular attention should be paid to the proper disposal of refrigerants and refrigeration oils.



## 12 Device Information

<b>1</b>	<b>Type and order code</b>		LIK 8TES
<b>2</b>	<b>Design</b>		
	Heat source		Air
<b>2.1</b>	<b>Model</b>		Compact
<b>2.2</b>	<b>Controller</b>		Integrated WPM 2007
<b>2.3</b>	<b>Thermal energy metering</b>		Optional (as an accessory)
<b>2.4</b>	<b>Installation location</b>		Indoors
<b>2.5</b>	<b>Performance levels</b>		1
<b>3</b>	<b>Operating limits</b>		
<b>3.1</b>	Heating water flow / return	° C	up to 60 <sup>1</sup> ± 2 / from 18
<b>3.2</b>	Air	° C	-20 bis +35
<b>4</b>	<b>Flow / sound</b>		
<b>4.1</b>	Heating water flow internal pressure differential		
	Nominal flow according to EN 14511 at A7 / W35-30	m <sup>3</sup> /h / Pa	1,4 / 21500
	at A7 / W45-40	m <sup>3</sup> /h / Pa	1,3 / 18500
	at A7 / W55-47	m <sup>3</sup> /h / Pa	0,8 / 7000
	Minimum heating water flow	m <sup>3</sup> /h / Pa	0,8 / 7000
<b>4.2</b>	Free pressure, heating circulating pump	m <sup>3</sup> /h / Pa	1,4 / 22500
<b>4.3</b>	Sound power level according to EN 12102 device/external	dB(A)	53 / 60
<b>4.4</b>	Sound pressure level at a distance of 1 m indoors <sup>2</sup>	dB(A)	48
<b>4.5</b>	Heating water flow with an internal pressure differential of	m <sup>3</sup> /h / Pa m <sup>3</sup> /h / Pa	3500 / 0 2800 / 25
<b>5</b>	<b>Dimensions, weight and filling quantities</b>		
<b>5.1</b>	Device dimensions <sup>3</sup>	H x B x T mm	1900 x 750 x 680
<b>5.2</b>	Weight of the transportable unit(s) incl. packaging	kg	236
<b>5.3</b>	Device connections for heating system	Inches	G 1"
<b>5.4</b>	Air duct connection (air intake side)	mm	440 x 440
	Air duct connection (air outlet side)	mm	440 x 440
<b>5.5</b>	Refrigerant; total filling weight	type / kg	R410A / 1,9
<b>5.6</b>	Lubricant; total filling quantity	type / litres	Polyolester (POE) / 1,2
<b>5.7</b>	Buffer tank		Ja
<b>5.8</b>	Volume of heating water in device (including buffer tank) litres		55
<b>6</b>	<b>Electrical connection</b>		
<b>6.1</b>	Supply voltage; fuse protection		3~/PE 400 V (50Hz) / C10A
<b>6.2</b>	Control voltage; fuse protection		1~/N/PE 230 V (50Hz) / C13A
<b>6.3</b>	Degree of protection according to EN 60 529		IP 20
<b>6.4</b>	Starting current limiter		Soft starter
<b>6.5</b>	Rotary field monitoring		yes
<b>6.6</b>	Starting current	A	17
<b>6.7</b>	Nominal power consumption at A7/W35 / max. consumption <sup>4</sup> (without 2nd heat generator)	kW	1,93 / 3,5
<b>6.8</b>	Nominal current at A7/W35 / cos?	A / --	3,47 / 0,8
<b>6.9</b>	Power consumption of compressor protection (per compressor)W		
<b>6.10</b>	Power consumption of fan	W	up to 230
<b>6.11</b>	Capacity of heat circulating pump	W	up to 50
<b>6.12</b>	Output of electric heating element (2nd heat generator)kW		2,0

<b>7 Complies with the European safety regulations</b>		5	
<b>8 Additional model features</b>			
8.1	Type of defrosting	Reverse circulation	
8.2	Frost protection condensate tray / water in device protected against freezing <sup>6</sup>	yes	
8.3	Max. operating overpressure (heat sink) bar	3,0	
<b>9 Heat output / COP</b>			
9.1	Heat output / COP	EN 14511	
		1	2
	<b>Performance level</b>		
	at A-7 / W35 kW / ---	5,3 / 2,8	--
	at A2 / W35 kW / ---	6,6 / 3,5	--
	at A7 / W35 kW / ---	7,7 / 4,0	--
	at A7 / W45 kW / ---	7,4 / 3,1	--
	at A10 / W35 kW / ---	8,2 / 4,3	--

1. For air temperatures between -20 °C and -5 °C, flow temperature increasing from 45 °C to 60 °C.
2. The specified sound pressure level corresponds to the operating noise of the heat pump in heating operation with a flow temperature of 35 °C. The specified sound pressure level represents the free sound area level. The measured value can deviate by up to 16 dB(A), depending on the installation location.
3. Please note that additional space is required for pipe connections, operation and maintenance.
4. These data indicate the size and capacity of the system according to EN 14511. For an analysis of the economic and energy efficiency of the system, the bivalence point and regulation should be taken into consideration. These specifications can only be achieved with clean heat exchangers. Information on maintenance, commissioning and operation can be found in the respective sections of the installation and operating instructions. The specified values have the following meaning, e.g. A7 / W35: Heat source temperature 7 °C and heating water flow temperature 35 °C.
5. See CE declaration of conformity
6. The heat circulating pump and the heat pump controller must always be ready for operation.

English

## Table des matières

<b>1</b>	<b>A lire immédiatement !</b> .....	<b>FR-2</b>
1.1	Importantes informations .....	FR-2
1.2	Utilisation conforme .....	FR-2
1.3	Dispositions légales et directives .....	FR-2
1.4	Utilisation de la pompe à chaleur pour économiser de l'énergie .....	FR-3
<b>2</b>	<b>Utilisation de la pompe à chaleur</b> .....	<b>FR-3</b>
2.1	Domaine d'utilisation .....	FR-3
2.2	Fonctionnement .....	FR-3
<b>3</b>	<b>Fournitures</b> .....	<b>FR-4</b>
3.1	Appareil de base .....	FR-4
3.2	Boîtier électrique .....	FR-4
3.3	Fournitures supplémentaires .....	FR-4
<b>4</b>	<b>Accessoires</b> .....	<b>FR-5</b>
4.1	Télécommande .....	FR-5
4.2	Système de contrôle-commande des bâtiments .....	FR-5
4.3	Calorimètre WMZ .....	FR-5
<b>5</b>	<b>Transport</b> .....	<b>FR-6</b>
<b>6</b>	<b>Emplacement de montage</b> .....	<b>FR-7</b>
6.1	Remarques d'ordre général .....	FR-7
6.2	Ecoulement des condensats .....	FR-7
6.3	Bruit .....	FR-7
<b>7</b>	<b>Installation</b> .....	<b>FR-8</b>
7.1	Remarques d'ordre général .....	FR-8
7.2	Prise d'air .....	FR-8
7.3	Branchement côté installation de chauffage .....	FR-10
7.4	Sonde de température .....	FR-11
7.5	Branchements électriques .....	FR-12
<b>8</b>	<b>Mise en service</b> .....	<b>FR-13</b>
8.1	Remarques d'ordre général .....	FR-13
8.2	Préparation .....	FR-13
8.3	Procédures à suivre à la mise en service .....	FR-13
<b>9</b>	<b>Nettoyage / entretien</b> .....	<b>FR-14</b>
9.1	Entretien .....	FR-14
9.2	Nettoyage côté chauffage .....	FR-14
9.3	Nettoyage côté air .....	FR-14
<b>10</b>	<b>Défaillances / recherche de pannes</b> .....	<b>FR-14</b>
<b>11</b>	<b>Mise hors service / mise au rebut</b> .....	<b>FR-14</b>
<b>12</b>	<b>Informations sur les appareils</b> .....	<b>FR-15</b>
	<b>Anhang / Appendix / Annexes</b> .....	<b>A-I</b>
	Maßbilder / Dimension Drawings / Schémas cotés .....	A-II
	Diagramme / Diagrams / Diagrammes .....	A-IV
	Stromlaufpläne / Circuit Diagrams / Schémas électriques .....	A-VI
	Hydraulisches Prinzipschema / Hydraulic Plumbing Diagram / Schéma hydraulique .....	A-XI
	Konformitätserklärung / Declaration of Conformity / Déclaration de conformité .....	A-XIII

# 1 A lire immédiatement !

## 1.1 Importantes informations

### **ATTENTION !**

Veillez respecter les exigences juridiques du pays dans lequel la pompe à chaleur est utilisée lors de son exploitation et de son entretien. L'étanchéité de la pompe à chaleur doit, selon la quantité de fluide frigorigène, être contrôlée à des intervalles réguliers et les résultats consignés par écrit par un personnel formé.

### **ATTENTION !**

En cas de commande externe de la pompe à chaleur ou des circulateurs, prévoir un commutateur de débit supplémentaire, servant à empêcher la mise en marche du compresseur en cas d'absence de débit.

### **ATTENTION !**

Lors du transport, l'angle d'inclinaison de la pompe à chaleur ne doit pas dépasser 45° (quel que soit le sens).

### **ATTENTION !**

La pompe à chaleur et la palette en bois ne sont associées que par l'emballage.

### **ATTENTION !**

Avant la mise en service, il faut enlever la protection de transport.

### **ATTENTION !**

Les canaux d'aspiration et d'évacuation d'air ne doivent être ni rétrécis, ni obturés.

### **ATTENTION !**

Le vase d'expansion intégré (24 litres, prégonflage 1,0 bar) doit être complété par un autre en cas de circuits de chauffage à gros volume.

### **ATTENTION !**

Garantir la rotation à droite du champ magnétique : si le câblage est mal effectué, la pompe à chaleur ne peut pas fonctionner. Un avertissement correspondant s'affiche sur le gestionnaire de pompe à chaleur (changer le câblage)

### **ATTENTION !**

L'exploitation de la pompe à chaleur à de plus basses températures système est susceptible d'entraîner sa défaillance totale. Après une coupure de courant de longue durée, exécuter la procédure mentionnée ci-dessus pour la mise en service.

### **ATTENTION !**

Nettoyer le filtre intégré à intervalles réguliers.

### **ATTENTION !**

Avant d'ouvrir l'appareil, assurez-vous que tous les circuits électriques sont bien hors tension.

### **ATTENTION !**

Les travaux sur la pompe à chaleur doivent être effectués uniquement par des techniciens qualifiés et agréés.

## 1.2 Utilisation conforme

Cet appareil ne doit être employé que selon les conditions d'utilisation prévues par le fabricant. Toute autre utilisation est considérée comme non conforme. Les descriptions accompagnant les produits doivent également être prises en compte. Toute modification ou transformation de l'appareil est à proscrire.

## 1.3 Dispositions légales et directives

Cette pompe à chaleur est conçue pour une utilisation dans un environnement domestique selon l'article 1 (paragraphe 2 k) de la directive CE 2006/42/CE (directive relative aux machines) et est ainsi soumise aux exigences de la directive CE 2006/95/CE (directive Basse Tension). Elle est donc également prévue pour l'utilisation par des personnes non-initiées à des fins de chauffage de boutiques, bureaux et autres environnements de travail équivalents, dans les entreprises agricoles et dans les hôtels, pensions et autres lieux résidentiels.

Lors de la construction et de la réalisation de la pompe à chaleur, toutes les normes CE et prescriptions DIN et VDE concernées ont été respectées (voir déclaration de conformité CE).

Les normes VDE, EN et CEI correspondantes sont à respecter lors du branchement électrique de la pompe à chaleur. D'autre part, les prescriptions de branchement des fournisseurs d'énergie doivent être respectées à la lettre.

Lors du raccordement de l'installation, les prescriptions afférentes sont à respecter.

Les personnes, en particulier les enfants, qui, compte tenu de leurs capacités physiques, sensorielles ou intellectuelles, ou de leur manque d'expérience ou de connaissances, ne sont pas en mesure d'utiliser l'appareil en toute sûreté, ne devraient pas le faire en l'absence ou sans instructions d'une personne responsable.

Les enfants doivent être surveillés pour éviter qu'ils ne jouent avec l'appareil.

### **ATTENTION !**

Veillez respecter les exigences juridiques du pays dans lequel la pompe à chaleur est utilisée lors de son exploitation et de son entretien. L'étanchéité de la pompe à chaleur doit, selon la quantité de fluide frigorigène, être contrôlée à des intervalles réguliers et les résultats consignés par écrit par un personnel formé.

## 1.4 Utilisation de la pompe à chaleur pour économiser de l'énergie

En utilisant cette pompe à chaleur, vous contribuez à préserver l'environnement. La condition de base pour un mode de fonctionnement économique en énergie est une conception correcte des installations de source de chaleur et d'exploitation de chaleur.

Il est particulièrement important pour l'efficacité d'une pompe à chaleur de maintenir l'écart de température entre eau de chauffage et source de chaleur aussi petit que possible. C'est pourquoi, il est vivement conseillé de dimensionner précisément l'installation de chauffage et la source de chaleur. **Une différence de température plus élevée d'un kelvin (un °C) engendre une augmentation de la consommation d'électricité d'env. 2,5 %.** Il faut particulièrement veiller au fait que des consommateurs particuliers, comme la production d'eau chaude par ex., lors du dimensionnement de l'installation de chauffage, soient également pris en compte et dimensionnés pour des basses températures. **Un chauffage au sol (chauffage par surfaces)** convient particulièrement bien à l'utilisation d'une pompe à chaleur en raison des basses températures de départ (30 °C à 40 °C).

Pendant le fonctionnement, veiller à ce qu'aucune impureté ne pénètre dans l'échangeur thermique car ceci élèverait l'écart de température, faisant ainsi diminuer le coefficient de performance.

Le régulateur de la pompe à chaleur apporte également une contribution considérable à l'utilisation économique en énergie en cas de bon réglage. Vous trouverez d'autres informations dans les instructions d'utilisation du régulateur de pompe à chaleur.

Une **possibilité de trop-plein** est prévue dans la pompe à chaleur pour éviter des débits d'eau trop faibles dans celle-ci.

Le ballon tampon intégré augmente la quantité d'eau dans les circuits de chauffage et garantit un dégivrage efficace.

## 2 Utilisation de la pompe à chaleur

### 2.1 Domaine d'utilisation

La pompe à chaleur air/eau est prévue exclusivement pour le réchauffement de l'eau de chauffage. Elle peut être utilisée sur des installations de chauffage existantes ou pour des installations nouvelles.

La pompe à chaleur convient pour un fonctionnement en mode mono-énergétique et bivalent jusqu'à des températures extérieures de -20 °C.

Une température du retour de l'eau de chauffage de plus de 18 °C doit être maintenue en fonctionnement continu pour garantir un dégivrage optimal de l'évaporateur.

La pompe à chaleur n'est pas conçue pour le besoin en chaleur élevé requis pour le séchage de la construction, le besoin accru en chaleur devra donc être assuré par des appareils spéciaux, côté construction. Lors d'un séchage de la construction en automne ou en hiver, nous vous recommandons d'installer une cartouche chauffante électrique supplémentaire (disponible en accessoire).

#### **i** REMARQUE

**L'appareil ne convient pas au mode convertisseur de fréquence.**

### 2.2 Fonctionnement

L'air extérieur est aspiré par le ventilateur et amené par l'évaporateur (échangeur thermique). L'évaporateur refroidit l'air par extraction de chaleur. La chaleur ainsi obtenue est transmise au fluide utilisé (fluide frigorigène) dans l'évaporateur.

A l'aide d'un compresseur à commande électrique, la chaleur absorbée est « pompée » à un niveau de température plus élevé par augmentation de pression puis délivrée via le condenseur (échangeur de chaleur) à l'eau de chauffage.

Il est fait appel à l'énergie électrique pour faire passer la chaleur de l'environnement à un niveau de température plus élevé. Comme l'énergie extraite de l'air est transmise à l'eau de chauffage, on appelle cet appareil « pompe à chaleur air/eau ».

La pompe à chaleur air/eau comprend les principaux composants comme l'évaporateur, le ventilateur et la vanne d'expansion ainsi qu'un compresseur peu bruyant, un condenseur et une commande électrique.

A basses températures de l'environnement, de l'humidité de l'air s'accumule sous forme de givre sur l'évaporateur amoindrissant ainsi la transmission de chaleur. Une accumulation irrégulière de givre n'est pas considérée comme un défaut. L'évaporateur est dégivré automatiquement par la pompe à chaleur selon les besoins. En fonction des conditions météorologiques, des nuages de vapeur peuvent apparaître au niveau de l'évacuation d'air.

## 3 Fournitures

### 3.1 Appareil de base

La pompe à chaleur est livrée sous forme compacte et contient déjà d'importants modules du circuit de chauffage :

- Vase d'expansion
- Circulateur de chauffage
- Soupape différentielle et module de sécurité (vanne de surpression, manomètre)

Le circuit réfrigérant est « hermétiquement fermé » et contient le fluide frigorigène fluoré R410A avec une valeur de PRG de 1975, répertorié dans le protocole de Kyoto. Il est sans HCFC, inoffensif pour la couche d'ozone et ininflammable.

### 3.2 Boîtier électrique

Le boîtier électrique est monté dans la pompe à chaleur. Pour y accéder, il suffit de retirer l'habillage inférieur de la façade.

Dans le boîtier électrique se trouvent les bornes de connexion au secteur ainsi que les contacteurs de puissance, l'unité de démarrage progressif et le gestionnaire de pompe à chaleur.

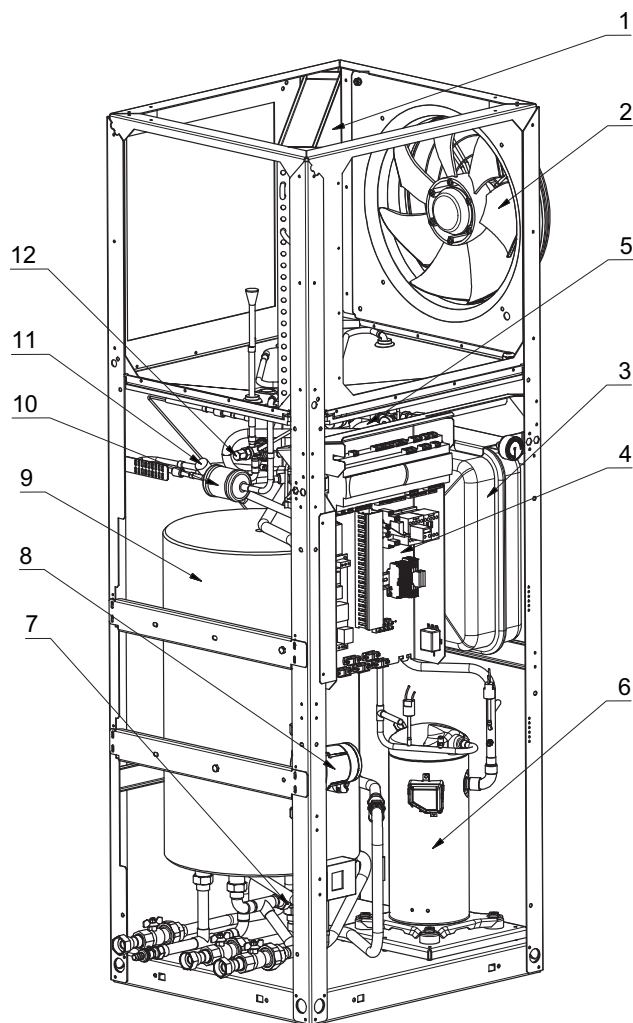
Le gestionnaire de pompe à chaleur est un appareil de commande et de Gestionnaire de pompe à chaleur électronique facile à utiliser.

Mode de fonctionnement et utilisation du gestionnaire de pompe à chaleur sont décrits dans les instructions d'utilisation livrées avec l'appareil.

### 3.3 Fournitures supplémentaires

#### Contenu

- 2 x joint circulaire pour raccord de conduit
- 3 x flexible de raccordement 1"
- 3 x double nipple 1"
- 6 x joint plat 1"
- 1 x bouchon 1"
- 1 x embout à olive pour robinet de vidange et de remplissage
- 2 x équerre de fixation
- 2 x cheville 10 mm
- 2 x SHR 8x80
- 4 x SHR M4x8
- 1 x sonde extérieure
- 1 x cheville 6 mm
- 1 x SHR 4,5x50



- 1) Evaporateur
- 2) Ventilateur
- 3) Vase d'expansion 24 l
- 4) Boîtier électrique
- 5) Condenseur
- 6) Compresseur
- 7) Soupape différentielle
- 8) Circulateur de chauffage
- 9) Ballon tampon
- 10) Sèche-filtre
- 11) Voyant
- 12) Détendeur

## 4 Accessoires

### 4.1 Télécommande

Une station de télécommande est disponible comme accessoire spécial pour améliorer le confort. La commande et le guidage par menus sont identiques à ceux du gestionnaire de pompe à chaleur. Le raccordement s'effectue via un câble de téléphone à 6 fils (accessoires spéciaux) avec fiche Western.

#### **REMARQUE**

Peut être utilisé directement comme station de télécommande dans le cas de régulateurs de chauffage à unité de commande amovible.

### 4.2 Système de contrôle-commande des bâtiments

Le gestionnaire de pompe à chaleur peut être relié au réseau d'un système de contrôle-commande des bâtiments grâce à la carte d'interface respective. Pour le raccordement précis et le paramétrage de l'interface, respecter les instructions de montage supplémentaires de la carte d'interface.

Les liaisons réseau suivantes sont possibles pour le gestionnaire de pompes à chaleur :

- Modbus
- EIB, KNX
- Ethernet

#### **ATTENTION !**

En cas de commande externe de la pompe à chaleur ou des circulateurs, prévoir un commutateur de débit supplémentaire, servant à empêcher la mise en marche du compresseur en cas d'absence de débit.

### 4.3 Calorimètre WMZ

#### 4.3.1 Description générale

Le calorimètre (WMZ 25/32) sert à répertorier la quantité de chaleur dégagée. Ce calorimètre est disponible comme accessoire. Deux calorimètres sont requis pour la mesure de la quantité de chaleur du fait de la présence d'un échangeur thermique.

Des capteurs situés dans les circuits de départ et de retour des conduites de l'échangeur thermique et un module électronique saisissent les données mesurées et transmettent un message au gestionnaire de pompe à chaleur, qui, en fonction du mode actuel de la pompe à chaleur (chauffage/eau chaude sanitaire/eau de piscine), additionne la quantité de chaleur en kWh et affiche le résultat dans les menus caractéristiques d'exploitation et historique.

#### **REMARQUE**

Le calorimètre est conforme aux exigences de qualité du programme allemand de stimulation du marché qui favorise l'installation de pompes à chaleur performantes. Il n'est pas soumis à l'étalonnage obligatoire et ne peut donc pas être utilisé pour le décompte des coûts de chauffage !

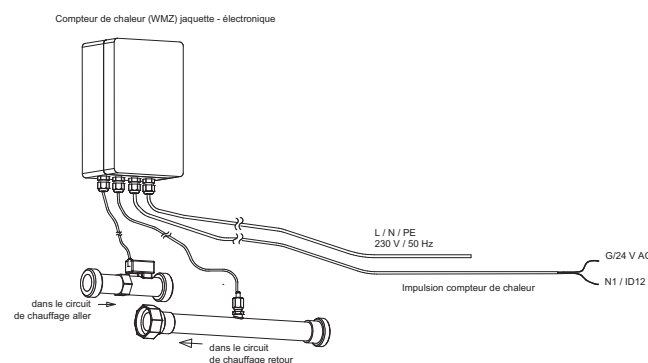
#### 4.3.2 Intégration hydraulique et électrique du calorimètre

Le calorimètre a besoin de deux dispositifs de mesure pour saisir les données.

- Un tube de mesure du débit à monter dans le circuit de départ de la pompe à chaleur (respecter le sens du débit).
- Un capteur de température (tuyau de cuivre avec doigt de gant) à monter dans le circuit retour de la pompe à chaleur.

Les deux tuyaux de mesure doivent être installés le plus près possible de la pompe à chaleur, dans le circuit générateur.

Pour éviter toute turbulence pouvant entraîner des mesures incorrectes de la quantité de chaleur, il est recommandé de laisser un écartement de 50 cm entre les dispositifs de mesures et les pompes, vannes et autres composants installés.

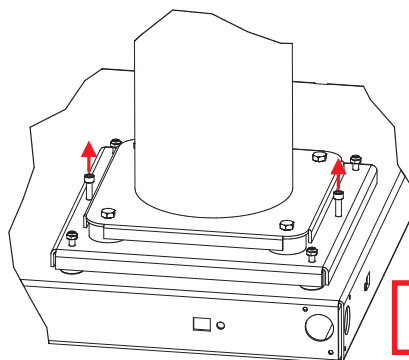


## 5 Transport

### **⚠ ATTENTION !**

Lors du transport, l'angle d'inclinaison de la pompe à chaleur ne doit pas dépasser 45° (quel que soit le sens).

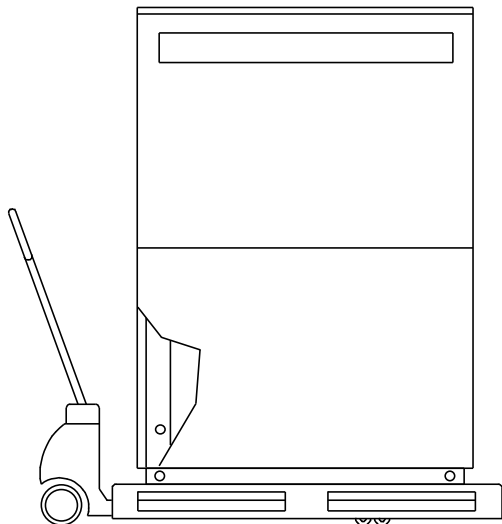
Le transport vers l'emplacement définitif devrait s'effectuer à l'aide d'une palette en bois. L'appareil de base propose plusieurs possibilités de transport : avec un chariot élévateur, un diable, ou à l'aide de tubes 3/4" que l'on passe à travers les orifices prévus dans la plaque de base ou dans le châssis.



Éliminer/visser  
le blocage de transport

### **⚠ ATTENTION !**

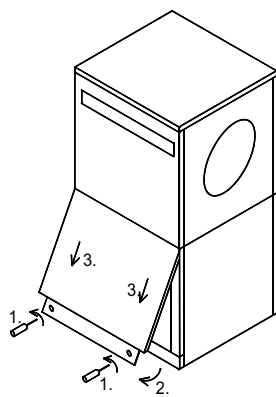
Avant la mise en service, il faut enlever la protection de transport.



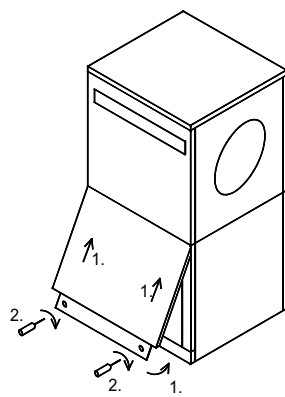
### **⚠ ATTENTION !**

La pompe à chaleur et la palette en bois ne sont associées que par l'emballage.

Pour utiliser les orifices de transport dans le châssis, il conviendrait de retirer les habillages respectifs. Pour cela, desserrer deux vis du socle pour décrocher les plaques par le haut en les tirant. Pousser légèrement les plaques métalliques vers le haut pour les accrocher.



Ouverture du couvercle



Fermeture du couvercle

Après le transport, il faut enlever la protection de transport sur les deux côtés du fond de l'appareil



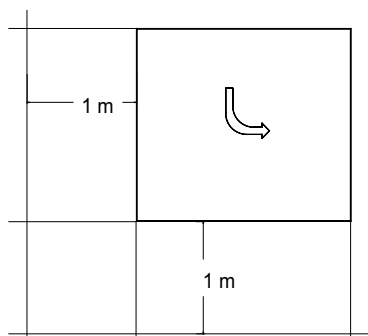
## 6 Emplacement de montage

### 6.1 Remarques d'ordre général

Cette pompe à chaleur est conçue pour une installation en coin. Si la machine est raccordée à un conduit d'air (disponible en accessoire) côté évacuation, d'autres possibilités de mises en place sont réalisables.

En règle générale, l'appareil doit être installé à l'intérieur, sur une surface plane, lisse et horizontale. Ici, le châssis de la pompe à chaleur doit adhérer au sol sur toute sa circonférence afin de garantir une isolation acoustique appropriée. Si tel n'est pas le cas, des mesures d'absorption acoustique complémentaires seront éventuellement nécessaires.

La pompe à chaleur doit être installée de telle façon que les travaux d'entretien puissent s'effectuer sans problèmes. Ce qui est le cas si on observe respectivement un écartement d'un mètre devant la pompe à chaleur et à gauche de celle-ci. Les parties latérales ne doivent pas être cachées par des conduites de raccordement.



L'appareil ne devrait jamais être installé dans des pièces fortement humides. A un taux d'humidité de l'air de plus 50 % et des températures extérieures en dessous de 0 °C, de la condensation peut apparaître sur la pompe à chaleur et le système d'aération.

La pièce d'installation ne doit jamais être exposée au gel ou à des températures supérieures à 35 °C.

Si la pompe à chaleur est installée à l'étage, il faudra contrôler la résistance au poids du plafond et le découplage vibratoire pour des raisons acoustiques. Une installation sur un plancher ne peut être acceptée.

### 6.2 Ecoulement des condensats

Les eau de condensation se formant en cours de fonctionnement doivent être évacués sans risque de gel. Pour garantir un écoulement irréprochable, la pompe à chaleur doit être placée à l'horizontale. Le tube d'évacuation de l'eau de condensation doit avoir un diamètre d'au moins 50 mm, être protégé du gel et déboucher dans la canalisation d'eaux usées. Ne pas diriger directement l'eau de condensation vers des bassins de décantation ou des fosses. Les vapeurs corrosives ainsi qu'une conduite d'écoulement des condensats non protégée contre le gel peuvent causer la destruction de l'évaporateur.

### 6.3 Bruit

Pour éviter les transmissions de bruit dans le système de chauffage, la pompe à chaleur doit être reliée au système de chauffage de façon à amortir les oscillations (monter les raccords de flexibles fournis sans tension).

D'éventuels conduits d'air utilisés doivent être découplés de la pompe à chaleur d'un point de vue acoustique pour éviter les transmissions de bruit sur les conduits.

Lors d'un raccordement direct des deux ouvertures d'air au niveau d'une traversée murale, le ventilateur peut passer de la connexion couplage triangle à couplage étoile (voir sur ce point les remarques dans le boîtier du ventilateur).

## 7 Installation

### 7.1 Remarques d'ordre général

Les raccordements suivants doivent être réalisés sur la pompe à chaleur :

- Aspiration/évacuation d'air
- Circuits départ et retour de l'installation de chauffage
- Ecoulement des condensats
- Ecoulement des vannes de surpression
- Sonde de température
- Alimentation électrique

### 7.2 Prise d'air

#### 7.2.1 Prise d'air remarques d'ordre général

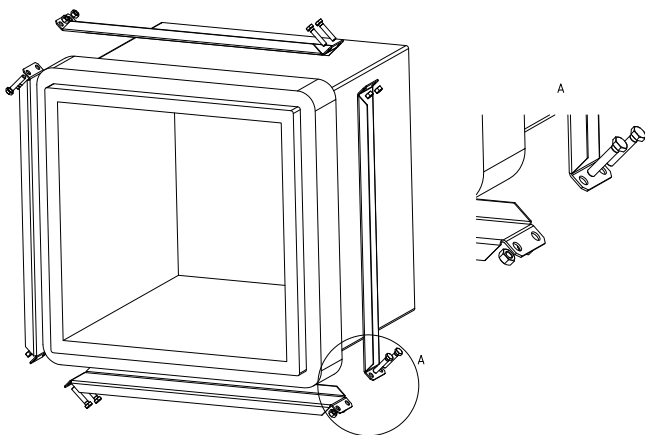
##### **ATTENTION !**

Les canaux d'aspiration et d'évacuation d'air ne doivent être ni rétrécis, ni obturés.

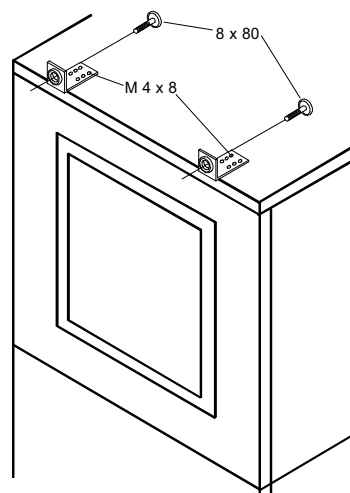
La bouche d'aspiration d'air de l'appareil est conçue pour un raccordement direct sur la percée murale. La percée murale peut, comme représenté en annexe sous cotes de montage, être préparée avec le conduit d'air et l'embout d'étanchéité.

Les conduits d'air en béton léger-fibre de verre, qui sont proposés comme accessoires, sont résistants à l'humidité et ouverts à la diffusion.

L'embout d'étanchéité est utilisé pour étancher les conduits d'air sur la pompe à chaleur. Les conduits d'air par eux-mêmes ne sont pas vissés directement sur la pompe à chaleur. Lorsque l'installation est mise en place, prête à fonctionner, seul le joint d'étanchéité en caoutchouc touche la pompe à chaleur. De cette manière, d'une part on peut monter et démonter la pompe à chaleur facilement, d'autre part on obtient un découplage des bruits de structure de bonne qualité.

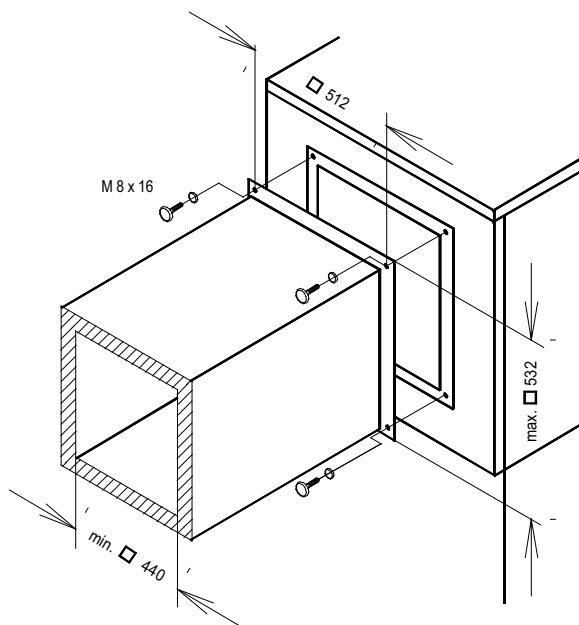


Il faudra encore tenir compte du fait que la percée murale doit être obligatoirement revêtue côté intérieur d'une isolation contre le froid afin d'empêcher un refroidissement ou humidification complète du mur. Les éléments de fixation fournis peuvent être utilisés pour la fixation au mur.



Le côté évacuation d'air peut être appliquée au choix directement sur la percée murale ou sur un conduit plus long (accessoire). Le montage s'effectue de manière analogue à celui du côté aspiration d'air.

En cas d'utilisation d'un conduit d'air fixé par bride du côté évacuation d'air, celui-ci est fixé aux alésages filetés prévus à cet effet à l'aide de 4 vis à tête hexagonale M8x16. Pour ce travail, il faut faire attention à ce que le manchon du conduit d'air soit en contact avec l'isolation et non avec la plaque métallique extérieure.



Il faut respecter les dimensions intérieures et extérieures indiquées dans le croquis. De plus, il convient de veiller à un découplage vibratoire et à une isolation de conduit appropriés.

## 7.2.2 Changement du sens de l'air

Il est possible d'inverser le sens de l'air de l'appareil en modifiant le ventilateur.

Tenir compte, lors de la conception de l'installation, des propriétés de la canalisation de l'air et de la propagation du bruit qui peuvent différer après cette transformation. Les données supplémentaires de ces instructions, en rapport avec les bouches d'aspiration et d'évacuation, restent inchangées.

### **ATTENTION !**

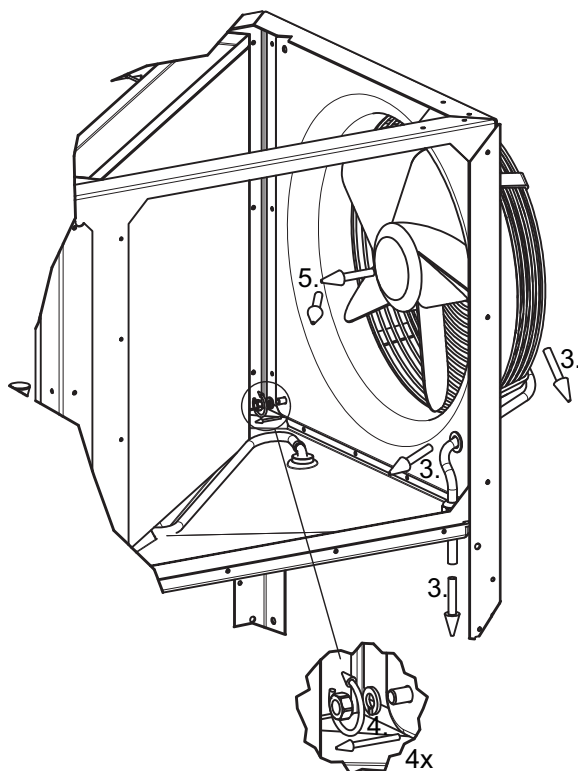
Avant d'ouvrir l'appareil, s'assurer que tous les circuits électriques sont bien hors tension.

### **ATTENTION !**

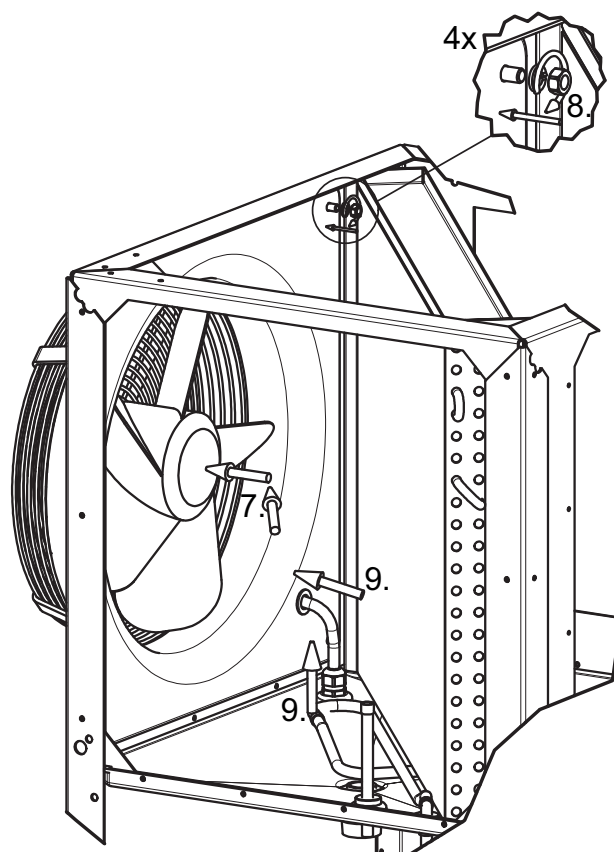
Les travaux sur la pompe à chaleur doivent être effectués uniquement par des techniciens qualifiés et agréés.

Les étapes suivantes doivent être effectuées :

- 1) Enlever les parties frontales situées à l'avant et sur la gauche en commençant par le bas pour finir par le haut.
- 2) Ouvrir le boîtier de raccordement du ventilateur et déconnecter le câble d'alimentation.



- 3) Tirer le câble d'alimentation vers le bas, au travers du boîtier de raccordement, de la plaque de buse et de la cuve de condensats.
- 4) Retirer les écrous et les rondelles élastiques présents aux quatre coins du ventilateur.
- 5) Tirer le ventilateur vers l'intérieur de l'appareil sur environ une longueur de buse puis le sortir par l'avant de l'appareil. Si besoin est, protéger l'évaporateur de tout endommagement.
- 6) Retirer le bouchon d'étanchéité du presse-étoupe arrière de la cuve de condensats et le placer dans le presse-étoupe avant.



- 7) Replacer le ventilateur dans l'appareil par la gauche, en procédant de la même manière que précédemment, et en l'enfichant sur les vis présentes. Lors de cette étape, faire attention au passage de câbles. Si besoin est, protéger l'évaporateur de tout endommagement.
- 8) Visser le ventilateur des quatre côtés au moyen des écrous et des rondelles élastiques préalablement utilisés.
- 9) Passer le câble comme représenté ci-dessus à travers la cuve de condensats, la plaque de buse et le boîtier de raccordement et visser les raccordements. Le câble ne doit pas être en contact avec les conduites chaudes (conduite de gaz chaud) de l'appareil.
- 10) Connecter le câble dans le ventilateur comme il l'était précédemment (pour le raccordement, voir le schéma électrique en annexe et tenir compte de la rotation à droite du champ magnétique) puis revisser fermement le couvercle du boîtier de raccordement.
- 11) Visser les parties frontales.

## 7.3 Branchement côté installation de chauffage

Pour le raccordement au système de chauffage, la pompe à chaleur possède des raccords de tuyaux flexibles et des nipples doubles avec un filetage extérieur 1". Il est ainsi possible d'effectuer au choix un raccordement au système de chauffage à filetage étanche ou par joint plat.

Si aucun réchauffement de l'eau chaude par la pompe à chaleur n'est prévu, cette sortie d'eau chaude doit alors être bouchée définitivement.

Avant de procéder au raccordement de la pompe à chaleur côté eau de chauffage, l'installation de chauffage doit être rincée pour éliminer d'éventuelles impuretés et les restes éventuels des matériaux d'étanchéité ou autres. Une accumulation de dépôts divers dans le condenseur est susceptible d'entraîner une défaillance totale de la pompe à chaleur.

Une soupape différentielle est montée pour des installations avec écoulement d'eau de chauffage pouvant être bloqué, conditionné par les vannes à thermostat ou de radiateur. Ceci garantit un débit d'eau de chauffage minimum via la pompe à chaleur et empêche les dysfonctionnements.

Une fois le montage côté chauffage terminé, l'installation de chauffage devra être remplie, purgée et éprouvée à la pression.

Respecter les consignes suivantes lors du remplissage de l'installation :

- l'eau de remplissage et l'eau additionnelle non traitées doivent être de même qualité que l'eau potable (incolore, claire et sans dépôt)
- l'eau de remplissage et l'eau additionnelle doivent être pré-filtrées (maillage maxi. 5µm).

Il n'est pas possible d'empêcher totalement la formation de calcaire dans les installations de chauffage à eau chaude. Sa quantité est cependant négligeable pour les installations ayant des températures aller inférieures à 60 °C.

Les pompes à chaleur moyenne et haute température peuvent également atteindre des températures supérieures à 60 °C.

Les valeurs indicatives suivantes pour l'eau additionnelle et l'eau de remplissage doivent donc être respectées selon VDI2035 feuillet 1 :

Puissance calorifique totale en [kW]	Somme des alcalinotereux en mol/m <sup>3</sup> ou mmol/l	Dureté totale en °dH
jusqu'à 200	≤ 2,0	≤ 11,2
de 200 à 600	≤ 1,5	≤ 8,4
> 600	< 0,02	< 0,11

\* 1 °dH = 1,7857 °f

Le volume du vase d'expansion intégré est de 24 litres. Ce volume convient à des bâtiments ayant une surface habitée chauffée jusqu'à 200 m<sup>2</sup> maximum.

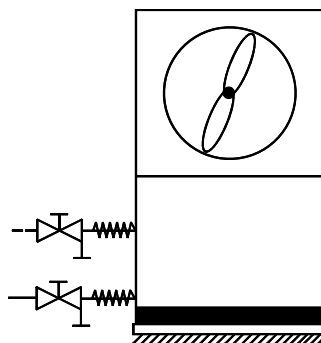
Un contrôle du volume doit être effectué par la personne ayant planifié l'installation. Un autre vase d'expansion doit être monté le cas échéant (selon DIN 4751 partie 1). Les tableaux imprimés dans les catalogues des fabricants simplifient le dimensionnement selon le cubage d'eau de l'installation. Lors du calcul, tenir compte d'un volume de l'appareil de 55 litres.

### **ATTENTION !**

**Le vase d'expansion intégré (24 litres, prégonflage 1,0 bar) doit être complété par un autre en cas de circuits de chauffage à gros volume.**

## Protection antigel

Dans le cas de pompes à chaleur exposées au gel, une vidange manuelle du circuit de chauffage devrait être prévue. La fonction de protection antigel du gestionnaire fonctionne dès que le régulateur et le circulateur de chauffage sont opérationnels. L'installation doit être vidangée en cas de mise hors service de la pompe à chaleur ou coupure de courant. S'il n'est pas possible de s'apercevoir d'une panne de courant (installations dans des maisons de vacances), le circuit de chauffage doit être exploité avec une protection antigel appropriée.



## 7.4 Sonde de température

Les sondes de températures suivantes sont déjà montées ou doivent être installées en plus :

- sonde de température extérieure (R1) fournie
- sonde de température retour (R2) intégrée
- sonde de température départ (R9) intégrée

### 7.4.1 Courbes caractéristiques de la sonde

Température en °C	-20	-15	-10	-5	0	5	10			
normalisée NTC-2 en kΩ	14,6	11,4	8,9	7,1	5,6	4,5	3,7			
NTC-10 en kΩ	67,7	53,4	42,3	33,9	27,3	22,1	18,0			
	15	20	25	30	35	40	45	50	55	60
	2,9	2,4	2,0	1,7	1,4	1,1	1,0	0,8	0,7	0,6
	14,9	12,1	10,0	8,4	7,0	5,9	5,0	4,2	3,6	3,1

Les sondes de température à raccorder au gestionnaire de pompe à chaleur doivent être conformes aux caractéristiques de sonde présentées à la Fig. 7.1 à la page 11. Seule exception : la sonde de température extérieure livrée avec la pompe à chaleur (voir Fig. 7.2 à la page 11).

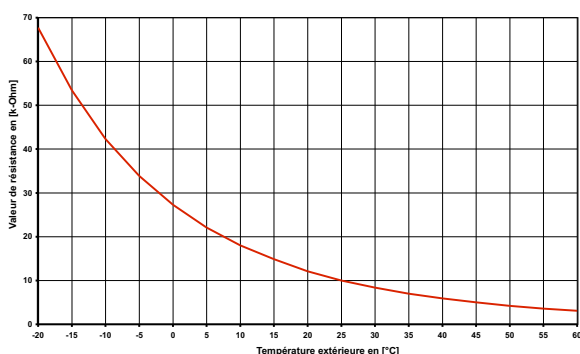


Fig. 7.1 : Courbe caractéristique de la sonde NTC-10

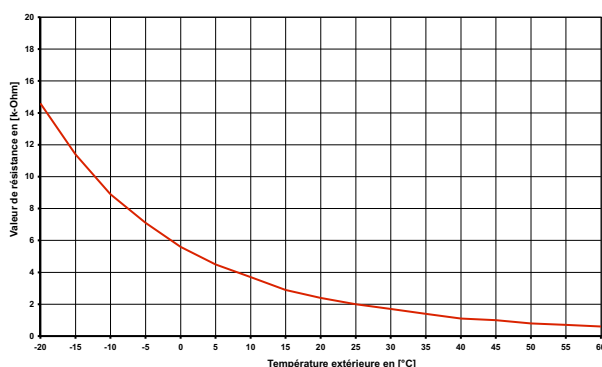


Fig. 7.2 : Courbe caractéristique de la sonde NTC-2 normalisée selon DIN 44574

Sonde de température extérieure

### 7.4.2 Montage de la sonde de température extérieure

La sonde de température doit être placée de telle sorte qu'elle puisse détecter la plupart des influences atmosphériques sans que les valeurs mesurées ne soient faussées :

- sur le mur extérieur d'une pièce d'habitation chauffée, de préférence sur la face nord ou nord-ouest,

- ne pas monter dans un « emplacement protégé » (par ex. dans la niche d'un mur ou sous le balcon),
- ne pas installer à proximité de fenêtres, portes, ouvertures d'aération, éclairage extérieur ou pompes à chaleur,
- ne pas exposer aux rayons directs du soleil, quelle que soit la saison.

**Câble de sonde :** longueur max. 40 m ; section de fils min. 0,75 mm<sup>2</sup> ; diamètre extérieur du câble 4 à 8 mm.

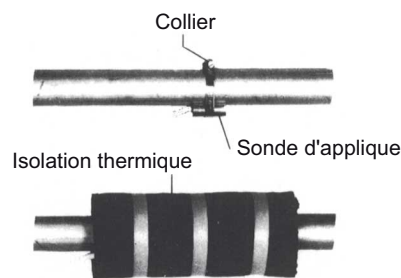
### 7.4.3 Montage des sondes d'applique

Le montage des sondes d'applique est nécessaire uniquement si ces sondes sont comprises dans les fournitures de la pompe à chaleur, mais non montées.

Les sondes d'applique peuvent être montées sur les tuyauteries ou insérées dans le doigt de gant du distributeur compact.

#### Montage sur les tuyauteries

- Nettoyer les tuyaux de chauffage des restes de peinture, éliminer la rouille et les taches d'oxydation
- Enduire les surfaces nettoyées de pâte thermoconductrice (appliquer en fine couche)
- La sonde doit être fixée avec un collier pour flexibles (serrer à fond, des sondes mal fixées engendrent des défauts) puis isolée



### 7.4.4 Circuit de distribution d'eau chaude sanitaire

Le distributeur compact et le distributeur double sans pression différentielle servent d'interface entre la pompe à chaleur, le système de distribution de chauffage, le ballon tampon et éventuellement le ballon d'eau chaude sanitaire. Un système compact est utilisé à la place de nombreux composants individuels, ce qui simplifie l'installation. Vous trouverez des informations supplémentaires dans les instructions de montage respectives.

#### Distributeur compact

La sonde sur circuit de retour peut être laissée dans la pompe à chaleur ou être insérée dans le doigt de gant. L'espace entre la sonde et le doigt de gant doit être entièrement comblé avec de la pâte thermoconductrice.

#### Distributeur double sans pression différentielle

La sonde sur circuit de retour doit être installée dans le doigt de gant du distributeur double sans pression différentielle, pour pouvoir être traversée par le fluide des pompes du circuit de chauffage des circuits générateur et consommateur.

## 7.5 Branchements électriques

### 7.5.1 Généralités

Lors de la mise en service, il est impératif de respecter les dispositions de sécurité nationales ainsi que les dispositions de sécurité VDE afférentes, notamment la norme VDE 0100, les conditions techniques de raccordement des sociétés d'électricité et des exploitants de réseaux d'alimentation !

Pour garantir la fonction de protection antigèle de la pompe à chaleur, le gestionnaire de pompe à chaleur ne doit pas être hors tension et la pompe à chaleur doit toujours être traversée par un fluide.

Les contacts des relais de sortie sont déparasités. C'est pourquoi, en fonction de la résistance interne d'un appareil de mesure et même dans le cas de contacts non fermés, une tension bien inférieure à la tension secteur est mesurée.

Une faible tension est appliquée aux bornes N1-J1 à N1-J7; N1-J9 à N1-J11 du régulateur ainsi qu'au bornier X3. Une tension secteur appliquée à ces bornes par suite d'une erreur de câblage détruit le gestionnaire de pompe à chaleur.

### 7.5.2 Branchements électriques

1) La ligne d'alimentation à 4 fils de la partie puissance de la pompe à chaleur est amenée du compteur de courant de la PAC via le contacteur de blocage de la société d'électricité (si existant) à la pompe à chaleur (tension de charge voir instructions de la pompe à chaleur).

Sur l'alimentation de puissance de la pompe à chaleur, prévoir une coupure omnipolaire avec au moins 3 mm d'écartement d'ouverture de contact (p. ex. contacteur de blocage de la société d'électricité ou contacteur de puissance) ainsi qu'un coupe-circuit automatique omnipolaire, avec déclenchement simultané de tous les conducteurs extérieurs (courant de déclenchement suivant spécifications techniques).

Lors du raccordement, garantir la rotation à droite du champ magnétique de l'alimentation de charge L1 ; L2 ; L3.

#### **⚠ ATTENTION !**

**Garantir la rotation à droite du champ magnétique : si le câblage est mal effectué, la pompe à chaleur ne peut pas fonctionner. Un avertissement correspondant s'affiche sur le gestionnaire de pompe à chaleur (changer le câblage)**

2) La ligne d'alimentation à 3 fils du gestionnaire de pompe à chaleur (régulateur de chauffage N1) est amenée à la pompe à chaleur.

La tension de commande doit être sécurisée conformément à la plaque signalétique. La ligne d'alimentation (L/N/PE~230 V, 50 Hz) du gestionnaire WPM doit être sous tension permanente. Elle est, de ce fait, à saisir avant le contacteur de blocage de la société d'électricité ou à relier au courant domestique. Certaines fonctions de protection essentielles seraient sinon hors service lors des durées de blocage.

3) Le contacteur de blocage de la société d'électricité (K22) avec 3 contacts principaux (1/3/5 // 2/4/6) et un contact auxiliaire (contact NO 13/14) doit être dimensionné en fonction de la puissance de la pompe à chaleur et fourni par le client.

Le contact NO du contacteur de blocage de la société d'électricité (13/14) est bouclé entre le bornier X3/G et la borne de connecteur N1-J5/ID3. **ATTENTION ! Faible tension !**

- 4) Le contacteur (K21) de la cartouche chauffante (E9) dans le ballon d'eau chaude sanitaire doit être dimensionné en fonction de la puissance de la cartouche et fourni par le client. La commande (230 V AC) s'effectue à partir du gestionnaire de pompe à chaleur via les bornes X2/N et N1-J16/NO10.
- 5) Les contacteurs décrits aux points 3 et 4 sont montés dans la distribution électrique. Les lignes de charge des radiateurs doivent être dimensionnées et protégées selon la norme DIN VDE 0100.
- 6) Tous les câbles installés nécessitent un câblage permanent et fixe.
- 7) Le circulateur du circuit de chauffage (M13) est branché aux bornes X2/N et N1-J13/NO 5.
- 8) La pompe de charge eau chaude sanitaire (M18) est branchée aux bornes X2/N et N1-J13/NO 6.
- 9) La sonde sur circuit de retour (R2) est intégrée pour les pompes à chaleur air/eau à installation intérieure. Le raccordement au gestionnaire de pompe à chaleur est aux bornes X3/GND et N1-J2/B2.
- 10) La sonde extérieure (R1) est reliée aux bornes X3/GND et N1-J2/B1.
- 11) La sonde d'eau chaude sanitaire (R3) est fournie avec le ballon d'eau chaude sanitaire et reliée aux bornes X3/GND et N1-J2/B3.

## 8 Mise en service

### 8.1 Remarques d'ordre général

Pour garantir une mise en service en règle, cette dernière doit être effectuée par un service après-vente agréé par le constructeur. Ceci permet de prolonger la garantie sous certaines conditions (cf. Garantie).

### 8.2 Préparation

Avant la mise en service, il est impératif de procéder aux vérifications suivantes :

- tous les raccordements de la pompe à chaleur doivent être réalisés comme décrit au chapitre 6.
- dans les circuits de chauffage et d'eau glycolée, toutes les vannes susceptibles de perturber l'écoulement doivent être ouvertes.
- les voies d'aspiration et d'évacuation de l'air doivent être dégagées.
- le sens de rotation du ventilateur doit correspondre à la direction de la flèche.
- le régulateur de la pompe à chaleur doit être raccordé à l'installation de chauffage conformément aux instructions de service qui l'accompagnent.
- l'écoulement des condensats doit être assuré.
- l'écoulement de la soupape différentielle de l'eau de chauffage doit être assuré.
- purge de l'installation de chauffage  
Il faut s'assurer que tous les circuits de chauffage sont bien ouverts et que le circulateur de chauffage est en service (niveau III).  
Mettre sous tension le régulateur de pompe à chaleur. Choisir le mode d'exploitation du deuxième générateur de chaleur, purger le système au point le plus haut, le cas échéant, remplir d'eau (garantir la pression minimale statique).

### 8.3 Procédures à suivre à la mise en service

La mise en service de la pompe à chaleur s'effectue via le gestionnaire de pompe à chaleur. Les réglages doivent être effectués selon les instructions de celui-ci.

Le réglage de la soupape différentielle doit être adapté à l'installation de chauffage. Un mauvais réglage pourrait conduire à divers messages d'erreur et à une augmentation du besoin en énergie électrique. Pour régler la soupape différentielle correctement, nous vous conseillons de procéder de la manière suivante  
Fermez tous les circuits de chauffage pouvant l'être en phase de fonctionnement, selon l'utilisation qu'il en est faite ; ceci ayant pour but d'obtenir le débit d'eau le plus défavorable. En règle générale, ce sont les circuits de chauffage des locaux donnant sur le côté sud et ouest. Au moins un des circuits de chauffage doit rester ouvert (par ex. salle de bains).

La soupape différentielle est à ouvrir au maximum de telle sorte que, pour la température actuelle des sources d'énergie, l'écart de température maximal, indiqué dans le tableau, entre circuit départ et retour du chauffage, soit obtenu. Il faut mesurer l'écart de température le plus près possible de la pompe à chaleur. Dans des installations mono-énergétiques, désactiver la résistance électrique pendant la mise en service.

Température de départ		Différence de température max. entre circuits départ et retour du chauffage
de	à	
-20 °C	-15 °C	4 K
-14 °C	-10 °C	5 K
-9 °C	-5 °C	6 K
-4 °C	0 °C	7 K
1 °C	5 °C	8 K
6 °C	10 °C	9 K
11 °C	15 °C	10 K
16 °C	20 °C	11 K
21 °C	25 °C	12 K
26 °C	30 °C	13 K
31 °C	35 °C	14 K

Il n'est pas possible de procéder à une mise en service pour des températures d'eau de chauffage inférieures à 7 °C. L'eau du ballon tampon doit être chauffée par le 2ème générateur de chaleur à une température de 18 °C minimum.

Suivre ensuite la procédure indiquée ci-après pour procéder à une mise en service sans défauts :

- 1) Fermer tous les circuits consommateurs.
- 2) Garantir le débit d'eau de la pompe à chaleur.
- 3) Sélectionner le mode " Automatique " sur le gestionnaire.
- 4) Lancer le programme " Mise en service " dans le menu Fonctions spéciales.
- 5) Attendre jusqu'à atteinte d'une température retour de 25 °C minimum.
- 6) Rouvrir ensuite lentement l'un après l'autre les clapets des circuits de chauffage de telle sorte que le débit d'eau de chauffage augmente de façon régulière par la légère ouverture du circuit de chauffage concerné. La température de l'eau de chauffage dans le ballon tampon ne doit pas descendre en dessous de 20 °C pour permettre à tout moment un dégivrage de la pompe à chaleur.
- 7) La mise en service de la pompe à chaleur est terminée lorsque tous les circuits de chauffage sont complètement ouverts et qu'une température de retour de 18 °C minimum est maintenue.

#### **⚠ ATTENTION !**

**L'exploitation de la pompe à chaleur à de plus basses températures système est susceptible d'entraîner sa défaillance totale. Après une coupure de courant de longue durée, exécuter la procédure mentionnée ci-dessus pour la mise en service.**

## 9 Nettoyage / entretien

### 9.1 Entretien

Afin de protéger la laque, il faut éviter d'appuyer ou de déposer des objets sur l'appareil. Les parties extérieures de la pompe à chaleur peuvent être essuyées avec un linge humide et des produits à nettoyer usuels vendus dans le commerce.

#### **i** REMARQUE

N'utilisez jamais de produits d'entretien contenant du sable, de la soude, de l'acide ou du chlore, car ils attaquent les surfaces.

Pour éviter des dysfonctionnements dus à des dépôts dans l'échangeur thermique de la pompe à chaleur, il faut veiller à ce que l'échangeur de chaleur dans l'installation de chauffage ne puisse pas s'encrasser. Pour protéger l'évaporateur, il est recommandé de monter dans le conduit d'aspiration d'air une grille protectrice contre les oiseaux ayant une section libre de grille d'au moins 80 %. Si des dysfonctionnements dus à des impuretés devaient se produire malgré cette mesure, l'installation devra être nettoyée comme indiqué ci-après.

### 9.2 Nettoyage côté chauffage

#### **⚠** ATTENTION !

Nettoyer le filtre intégré à intervalles réguliers.

Vous pouvez déterminer les intervalles de maintenance par vous-même, selon le degré d'encrassement de l'installation. À cette occasion, nettoyer l'insert de filtre.

Pour le nettoyage, le circuit de chauffage situé au niveau du filtres doit être dépressurisé ; l'insert de filtre peut ensuite être dévissé, retiré puis nettoyé. Lors du remontage, effectué en procédant dans l'ordre inverse à celui du démontage, vérifier que l'insert de filtre est correctement monté et que les vissages sont étanches.

L'oxygène est susceptible d'entraîner la formation de produits d'oxydation (rouille) dans l'eau de chauffage, notamment lorsque des composants en acier sont utilisés. Ces produits d'oxydation gagnent le système de chauffage par les vannes, les circulateurs ou les tuyaux en matière plastique. C'est pourquoi il faut veiller à ce que l'installation reste étanche à la diffusion, notamment en ce qui concerne les tuyaux du chauffage au sol.

#### **i** REMARQUE

Il est recommandé de faire appel à un système approprié de protection contre la corrosion pour éviter les dépôts (rouille par ex.) dans le condensateur de la pompe à chaleur.

L'eau de chauffage peut également être souillée par des résidus de produits de lubrification et d'étanchéification.

Si en raison d'impuretés la puissance du condenseur de la pompe à chaleur se trouve réduite, l'installation devra être nettoyée par l'installateur.

Dans l'état actuel des connaissances, nous conseillons de procéder au nettoyage avec de l'acide phosphorique à 5% ou, si le nettoyage est plus fréquent, avec de l'acide formique à 5%.

Dans les deux cas, le liquide de nettoyage doit être à la température ambiante. Il est recommandé de nettoyer l'échangeur de chaleur dans le sens contraire au sens normal du débit.

Pour éviter l'infiltration de nettoyant contenant de l'acide dans le circuit de l'installation de chauffage, nous vous recommandons de raccorder l'appareil de nettoyage directement sur le départ et le retour du condenseur de la pompe à chaleur.

Il faut ensuite soigneusement rincer à l'aide de produits neutralisants adéquats, afin d'éviter tous dommages provoqués par d'éventuels restes de produits de nettoyage dans le système.

Les acides doivent être utilisés avec précaution et les prescriptions des caisses de prévoyance des accidents doivent être respectées.

En cas de doute, prendre contact avec les fabricants des produits chimiques !

La vidange du ballon tampon se fait à l'aide du robinet de vidange et de remplissage en bas à gauche de l'appareil.

### 9.3 Nettoyage côté air

Les conduits d'air, l'évaporateur, l'aérateur et l'écoulement des condensats doivent être nettoyés de leurs impuretés (feuilles, branches etc.) avant la période de chauffage. Ouvrir la pompe à chaleur sur le côté gauche et en façade, d'abord en bas puis en haut.

#### **⚠** ATTENTION !

Avant d'ouvrir l'appareil, assurez-vous que tous les circuits électriques sont bien hors tension.

Le démontage et l'accrochage des panneaux de façade s'effectue comme décrit au chapitre 5.

L'utilisation d'objets pointus et durs est à éviter lors du nettoyage afin d'empêcher toute détérioration de l'évaporateur et de la cuve de condensats.

## 10 Défaillances / recherche de pannes

Cette pompe à chaleur est un produit de qualité et elle devrait fonctionner sans défauts. Si un dysfonctionnement devrait quand même survenir, celui-ci sera affiché sur l'écran du gestionnaire de pompe à chaleur. Référez-vous pour cela à la page des dysfonctionnements et de recherche de panne dans les instructions du gestionnaire de pompe à chaleur. Si vous n'êtes pas en mesure de remédier vous-même au dysfonctionnement, veuillez vous adresser au service après-vente compétent.

#### **⚠** ATTENTION !

Les travaux sur la pompe à chaleur doivent être effectués uniquement par des techniciens qualifiés et agréés.

## 11 Mise hors service / mise au rebut

Avant de démonter la pompe à chaleur, il faut mettre la machine hors tension et fermer toutes les vannes. Il faut se conformer aux exigences relatives à l'environnement quant à la récupération, la réutilisation et l'élimination de consommables et de composants en accord avec les normes en vigueur. Une attention toute particulière doit être prêtée à l'évacuation du réfrigérant et de l'huile de la machine frigorifique, qui doit s'effectuer selon les règles de l'art.



## 12 Informations sur les appareils

<b>1 Désignation technique et commerciale</b>		LIK 8TES
<b>2 Type</b>		
Source de chaleur		Air
2.1 Version		compacte
2.2 Régulateur		WPM 2007 intégré
2.3 Calorimètre		en option (accessoire)
2.4 Emplacement de montage		à l'intérieur
2.5 Niveaux de puissance		1
<b>3 Plages d'utilisation</b>		
3.1 Circuit de départ / de retour eau de chauffage	° C	jusqu'à 60 <sup>1</sup> ± 2 / à partir de 18
3.2 Air	° C	-20 bis +35
<b>4 Débit / bruit</b>		
4.1 Circuit de départ / de retour eau de chauffage		
Débit nominal suivant EN 14511	pour A7 / W35-30 m <sup>3</sup> /h / Pa	1,4 / 21500
	pour A7 / W45-40 m <sup>3</sup> /h / Pa	1,3 / 18500
	pour A7 / W55-47 m <sup>3</sup> /h / Pa	0,8 / 7000
Débit minimal d'eau de chauffage	m <sup>3</sup> /h / Pa	0,8 / 7000
4.2 Compression libre du circulateur du circuit de chauffage	m <sup>3</sup> /h / Pa	1,4 / 22500
4.3 Niveau de puissance acoustique selon EN 12102 1 appareil/extérieur	dB(A)	53 / 60
4.4 Niveau de pression sonore à 1 m de distance intérieur <sup>2</sup>	dB(A)	48
4.5 Débit d'air avec pression diff. statique externe	m <sup>3</sup> /h / Pa m <sup>3</sup> /h / Pa	3500 / 0 2800 / 25
<b>5 Dimensions, poids et capacités</b>		
5.1 Dimensions de l'appareil <sup>3</sup>	H x B x T mm	1900 x 750 x 680
5.2 Poids de/des unités de transport, emballage compris	kg	236
5.3 Raccordements de l'appareil de chauffage	pouces	filet 1"
5.4 Raccordement à la gaine d'air côté aspiration	mm	440 x 440
Raccordement à la gaine d'air côté évacuation	mm	440 x 440
5.5 Fluide frigorigène ; poids total au remplissage	type / kg	R410A / 1,9
5.6 Lubrifiant ; capacité totale	type / litres	Polyolester (POE) / 1,2
5.7 Ballon tampon		oui
5.8 Volume d'eau de chauffage dans l'appareil (y compris ballon tampon)	litres	55
<b>6 Branchements électriques</b>		48
6.1 Tension de puissance ; protection par fusibles		3~/PE 400 V (50Hz) / C10A
6.2 Tension de commande ; protection par fusibles		1~/N/PE 230 V (50Hz) / C13A
6.3 Degré de protection selon EN 60 529		IP 20
6.4 Limitation du courant de démarrage		Démarrateur progressif
6.5 Surveillance de champ magnétique		oui
6.6 Courant de démarrage	A	17
6.7 Puissance nominale absorbée A7 W35 / absorption max. <sup>4</sup> (sans 2ème générateur de chaleur)	kW	1,93 / 3,5
6.8 Courant nominal A7 W35 / cos ?	A / --	3,47 / 0,8
6.9 Puissance absorbée protection compresseur (par compresseur )	W	
6.10 Consommation de puissance ventilateur	W	max.,230
6.11 Puissance absorbée du circulateur du circuit de chauffage	W	max. 50
6.12 Puissance de la résistance électrique (2ème générateur de chaleur)	kW	2,0

<b>7</b>	<b>Conforme aux dispositions de sécurité européennes</b>		5	
<b>8</b>	<b>Autres caractéristiques techniques</b>			
8.1	Type de dégivrage		inversion du circuit	
8.2	Protection antigèle cuve de condensats / eau dans l'appareil protégée du gel <sup>6</sup>		oui	
8.3	Suppression de service max. (dissipation thermique)	bars	3,0	
<b>9</b>	<b>Puissance calorifique / COP</b>			
9.1	Capacité thermique / COP		EN 14511	
		Niveau de puissance	1	2
	pour A-7 / W35	kW / ---	5,3 / 2,8	--
	pour A2 / W35	kW / ---	6,6 / 3,5	--
	pour A7 / W35	kW / ---	7,7 / 4,0	--
	pour A7 / W45	kW / ---	7,4 / 3,1	--
	pour A10 / W35	kW / ---	8,2 / 4,3	--

1. À des températures de l'air comprises entre -20 °C et -5 °C, température départ croissante de 45 °C à 60 °C.
2. Le niveau de pression sonore indiqué correspond au bruit de fonctionnement de la pompe à chaleur en mode chauffage à une température départ de 35 °C. Le niveau de pression sonore indiqué est celui d'une propagation de champ libre. Selon le lieu d'installation, la valeur mesurée peut varier de 16 dB(A) max.
3. Noter que la place nécessaire pour le raccordement des tuyaux, le pilotage et l'entretien est plus importante.
4. Ces indications caractérisent la taille et le rendement de l'installation selon EN 14511. Le point de bivalence et la régulation sont à prendre en compte pour des considérations économiques et énergétiques. Ces données sont uniquement atteintes avec des échangeurs thermiques propres. Des remarques sur l'entretien, la mise en service et le fonctionnement sont mentionnées aux paragraphes correspondants des instructions de montage et d'utilisation. Ici, A7/W35 signifie par ex. : température source de chaleur 7 °C et température départ eau de chauffage 35 °C.
5. Voir déclaration de conformité CE
6. Le circulateur du circuit de chauffage et le régulateur de la pompe à chaleur doivent toujours être prêts à fonctionner

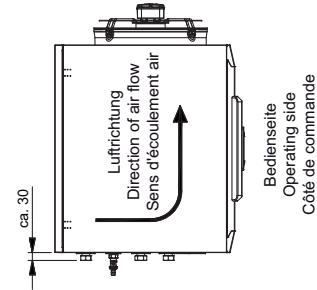
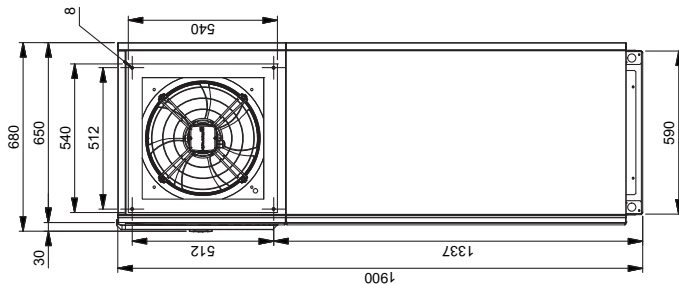
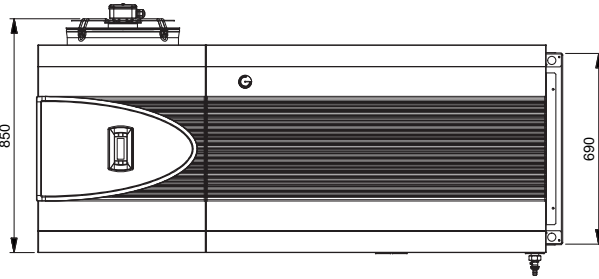
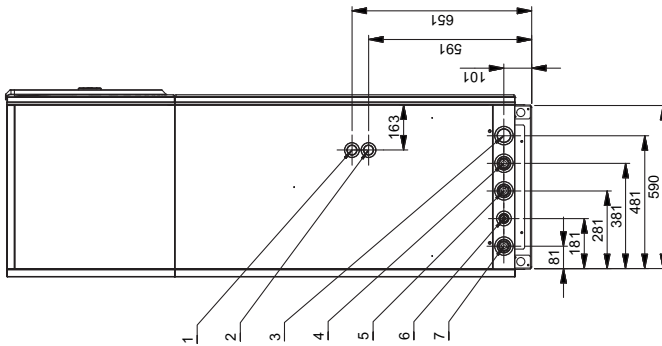
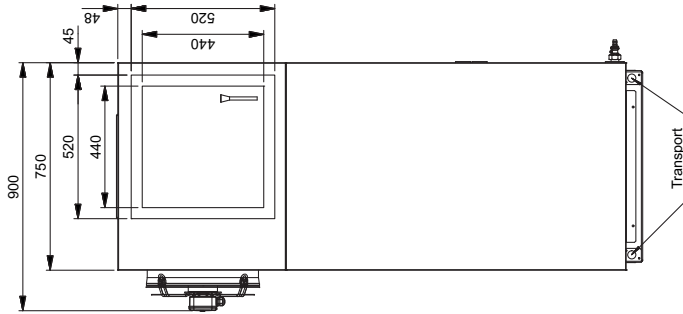
Français

## Anhang / Appendix / Annexes

<b>1</b>	<b>Maßbilder / Dimension Drawings / Schémas cotés</b> .....	<b>A-II</b>
1.1	Wärmepumpe / Heat pump / Pompe à chaleur .....	A-II
1.2	Einbaumaße / Installation Dimensions / Cotes de montage .....	A-III
<b>2</b>	<b>Diagramme / Diagrams / Diagrammes</b> .....	<b>A-IV</b>
2.1	Kennlinien / Characteristic Curves / Courbes caractéristiques .....	A-IV
2.2	Einsatzgrenzendigramm / Operating limits diagram / Diagramme des seuils d'utilisation.....	A-V
<b>3</b>	<b>Stromlaufpläne / Circuit Diagrams / Schémas électriques</b> .....	<b>A-VI</b>
3.1	Steuerung / Control / Commande .....	A-VI
3.2	Last / Load / Charge .....	A-VII
3.3	Anschlussplan / Circuit Diagram / Schéma électrique .....	A-VIII
3.4	Legende / Legend / Légende.....	A-IX
<b>4</b>	<b>Hydraulisches Prinzipschema / Hydraulic Plumbing Diagram / Schéma hydraulique</b> .....	<b>A-XI</b>
4.1	Darstellung / Schematic view /Représentation .....	A-XI
4.2	Legende.....	A-XII
<b>5</b>	<b>Konformitätserklärung / Declaration of Conformity / Déclaration de conformité</b> .....	<b>A-XIII</b>

# 1 Maßbilder / Dimension Drawings / Schémas cotés

## 1.1 Wärmepumpe / Heat pump / Pompe à chaleur

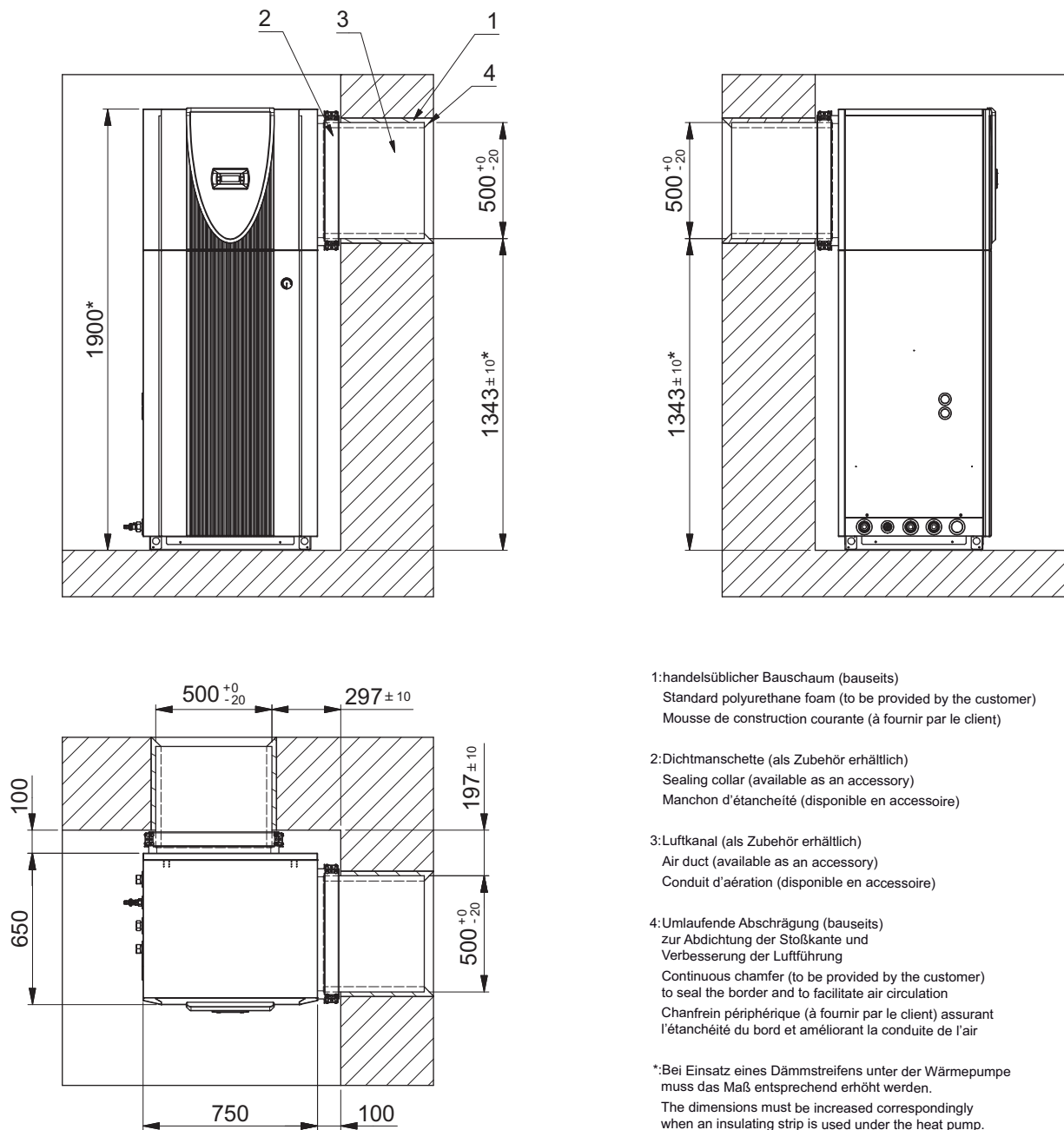


alle Wasseranschlüsse incl.  
500 mm Schlauch und Doppel-  
nippel (beides beliegend)  
All water connections, incl. 500 mm  
hose and double nipple (included in  
the scope of supply)  
Tous les raccords d'eau, y compris  
l'oyau de 500 mm et nipple double  
(les deux sont joints)

1	Kondensatablauf Innen ø 30 mm	Condensate outflow inside ø 30 mm	Écoulement du condensat ø int. 30 mm
2	Überdruck-Heizkreis Innen ø 19 mm	Overpressure heating circuit internal ø 19 mm	Surpression circuit de chauffage intérieur ø 19 mm
3	Elektroleitungen	Electric lines	Lignes électriques
4	Heizungsvorlauf Ausgang aus der WP 1" Innen-/Außengewinde	Heating water flow Heat pump outlet 1" internal/external thread	Aller eau de chauffage Sortie de la PAC Filetage intérieur/extérieur 1"
5	gemeinsamer Rücklauf Eingang in die WP 1" Innen-/Außengewinde	Common return flow Heat pump inlet 1" internal and external threads	Reflex commun Entrée dans la PAC Filetages int./ext. 1"
6	Füll- und Entleerungshahn	Feed and drain tap	Robinet de remplissage et de vidage
7	Warmwasservorlauf Ausgang aus der WP 1" Innen-/Außengewinde	Hot water flow Heat pump outlet 1" internal / external thread	Départ eau chaude Sortie de la PAC Filetage int./ext. 1"
8	4x Innengewinde M8x15	4 x internal thread M8 x 15	4x filetage intérieur M8x15

Anhang · Appendix · Annexes

## 1.2 Einbaumaße / Installation Dimensions / Cotes de montage



1: handelsüblicher Bauschaum (bauseits)  
 Standard polyurethane foam (to be provided by the customer)  
 Mousse de construction courante (à fournir par le client)

2: Dichtmanschette (als Zubehör erhältlich)  
 Sealing collar (available as an accessory)  
 Manchon d'étanchéité (disponible en accessoire)

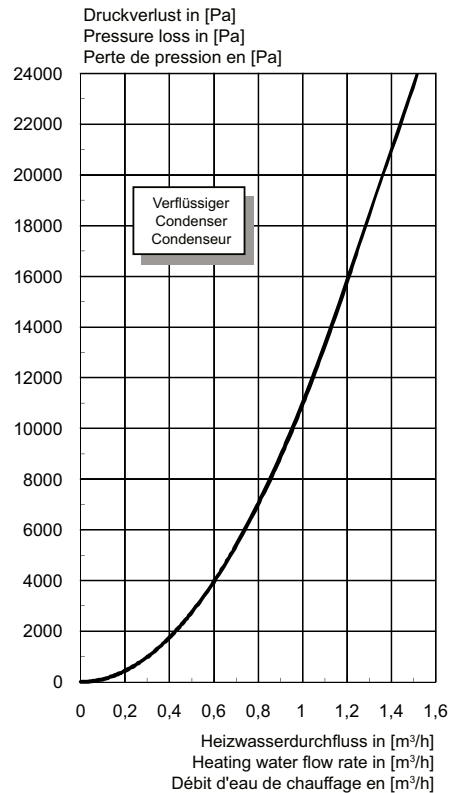
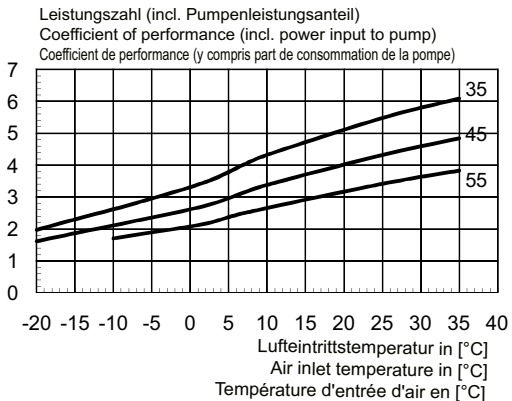
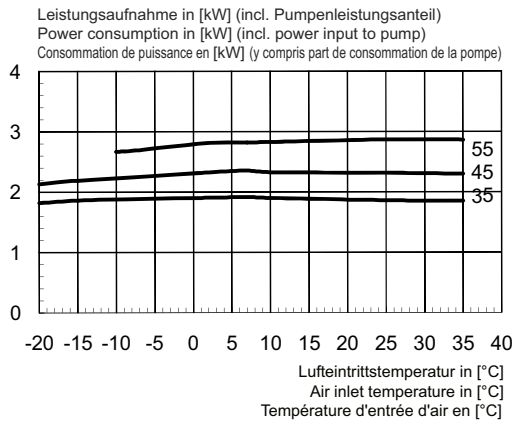
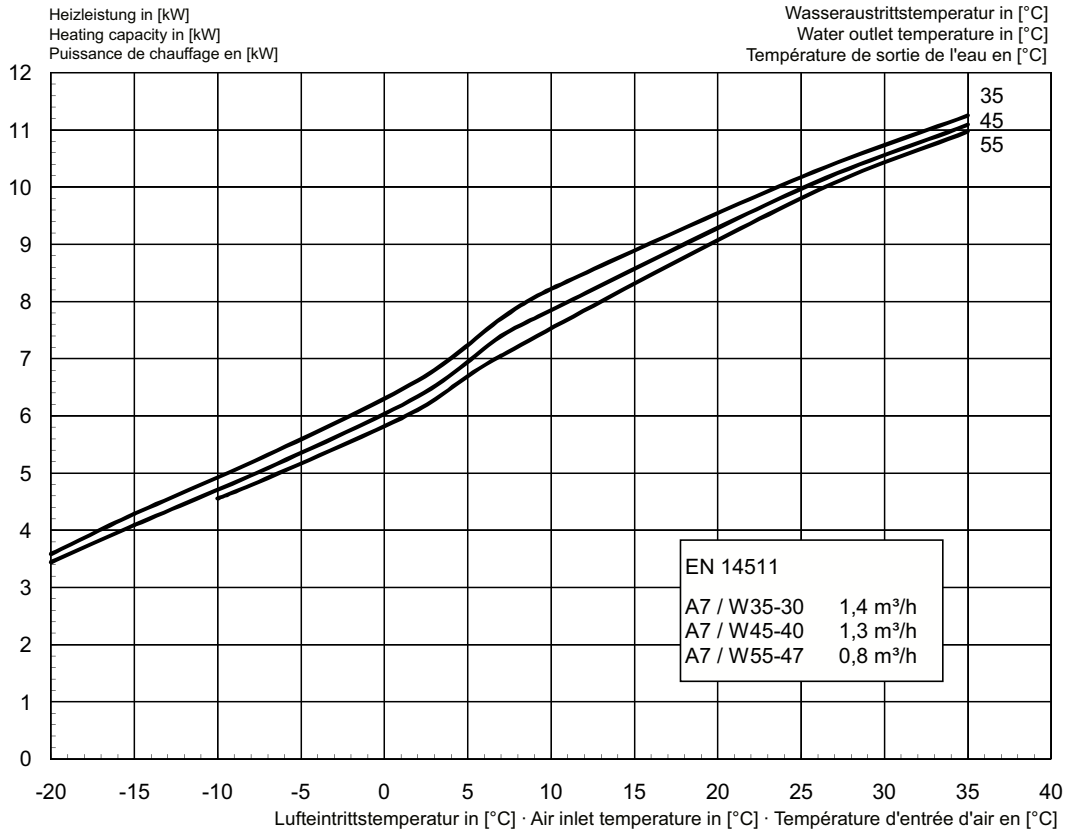
3: Luftkanal (als Zubehör erhältlich)  
 Air duct (available as an accessory)  
 Conduit d'aération (disponible en accessoire)

4: Umlaufende Abschrägung (bauseits)  
 zur Abdichtung der Stoßkante und  
 Verbesserung der Luftführung  
 Continuous chamfer (to be provided by the customer)  
 to seal the border and to facilitate air circulation  
 Chanfrein périphérique (à fournir par le client) assurant  
 l'étanchéité du bord et améliorant la conduite de l'air

\*: Bei Einsatz eines Dämmstreifens unter der Wärmepumpe  
 muss das Maß entsprechend erhöht werden.  
 The dimensions must be increased correspondingly  
 when an insulating strip is used under the heat pump.  
 En cas d'utilisation d'une bande isolante sous la pompe  
 à chaleur, augmenter la cote en correspondance.

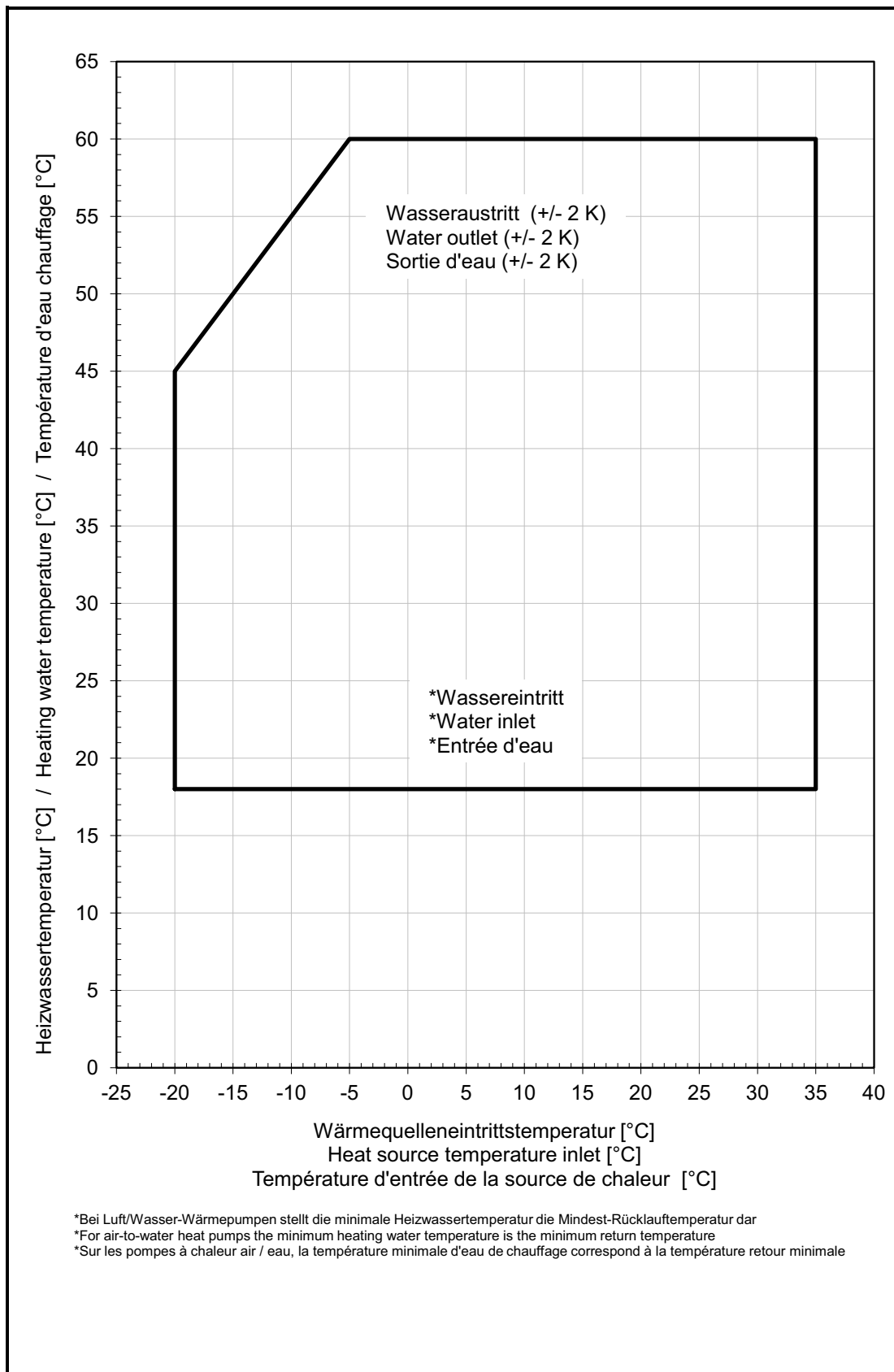
## 2 Diagramme / Diagrams / Diagrammes

### 2.1 Kennlinien / Characteristic Curves / Courbes caractéristiques



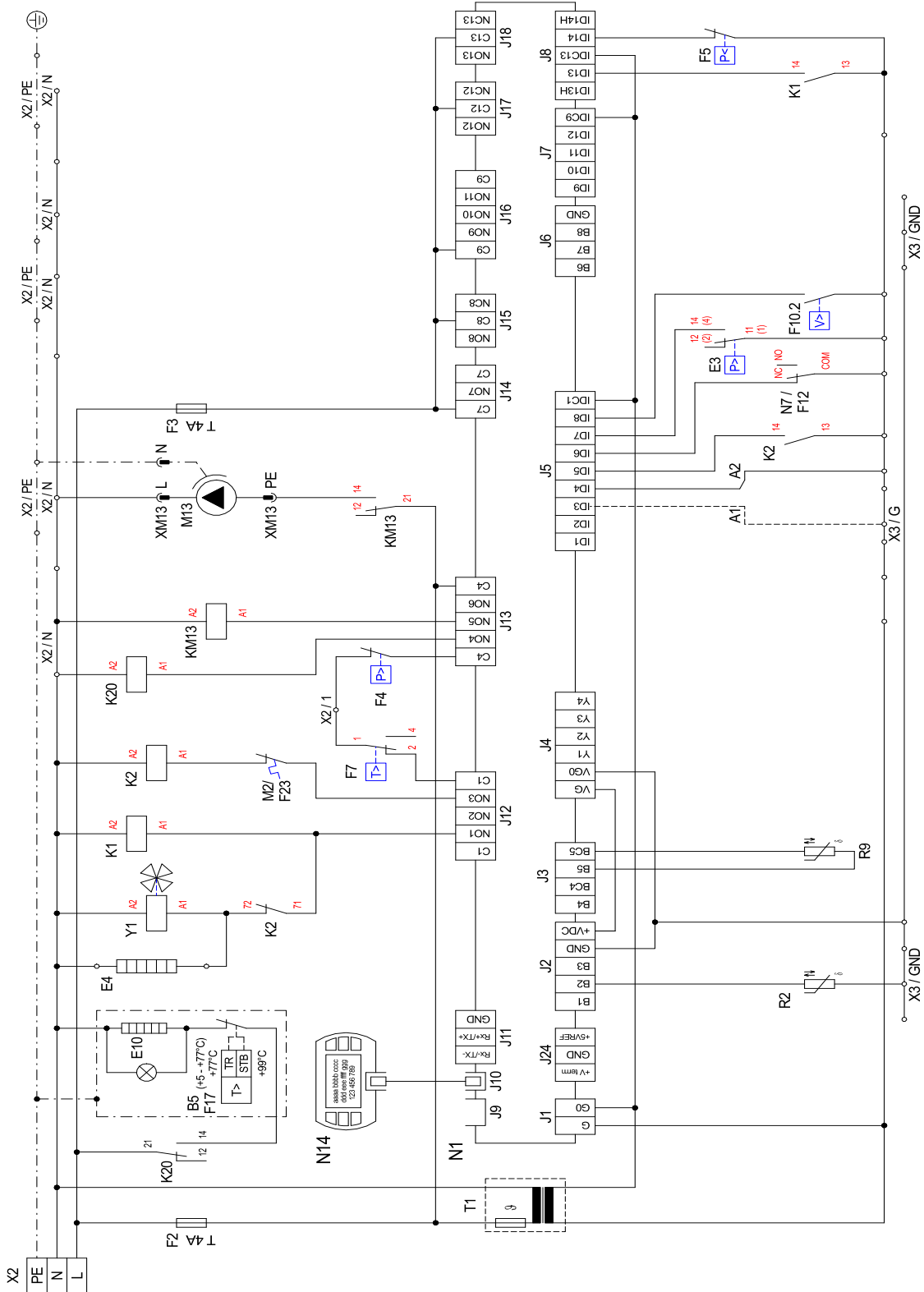
Anhang · Appendix · Annexes

## 2.2 Einsatzgrenzendiagramm / Operating limits diagram / Diagramme des seuils d'utilisation



# 3 Stromlaufpläne / Circuit Diagrams / Schémas électriques

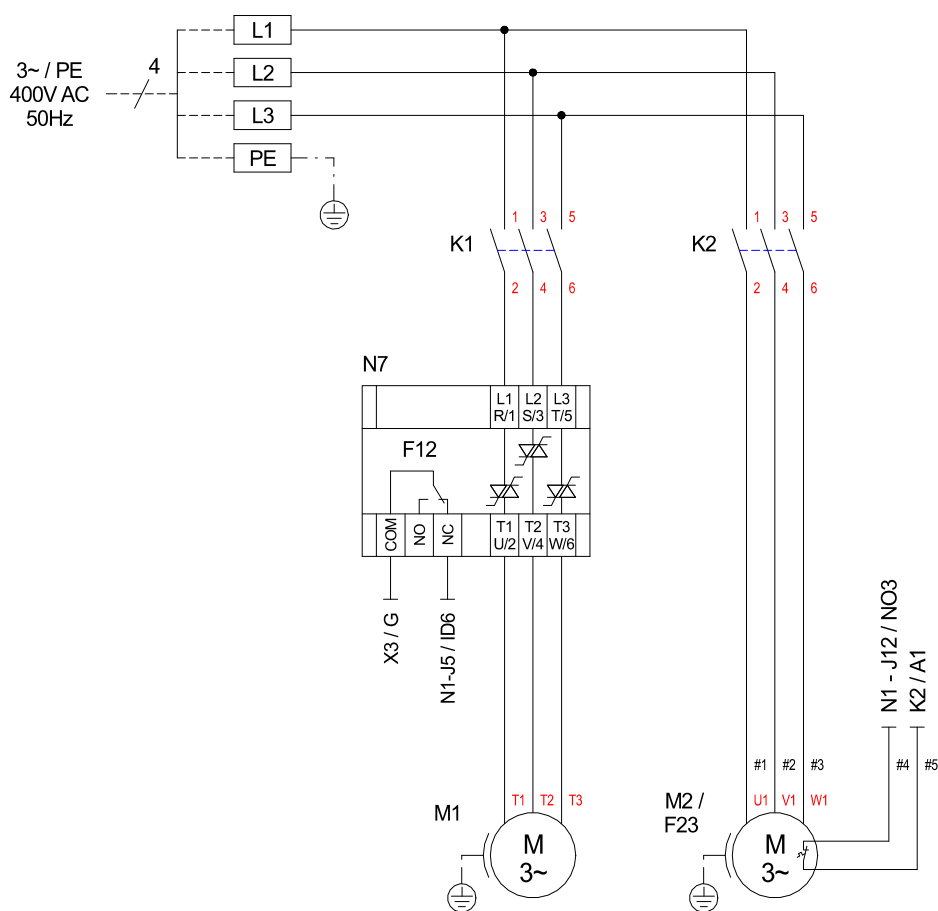
## 3.1 Steuerung / Control / Commande



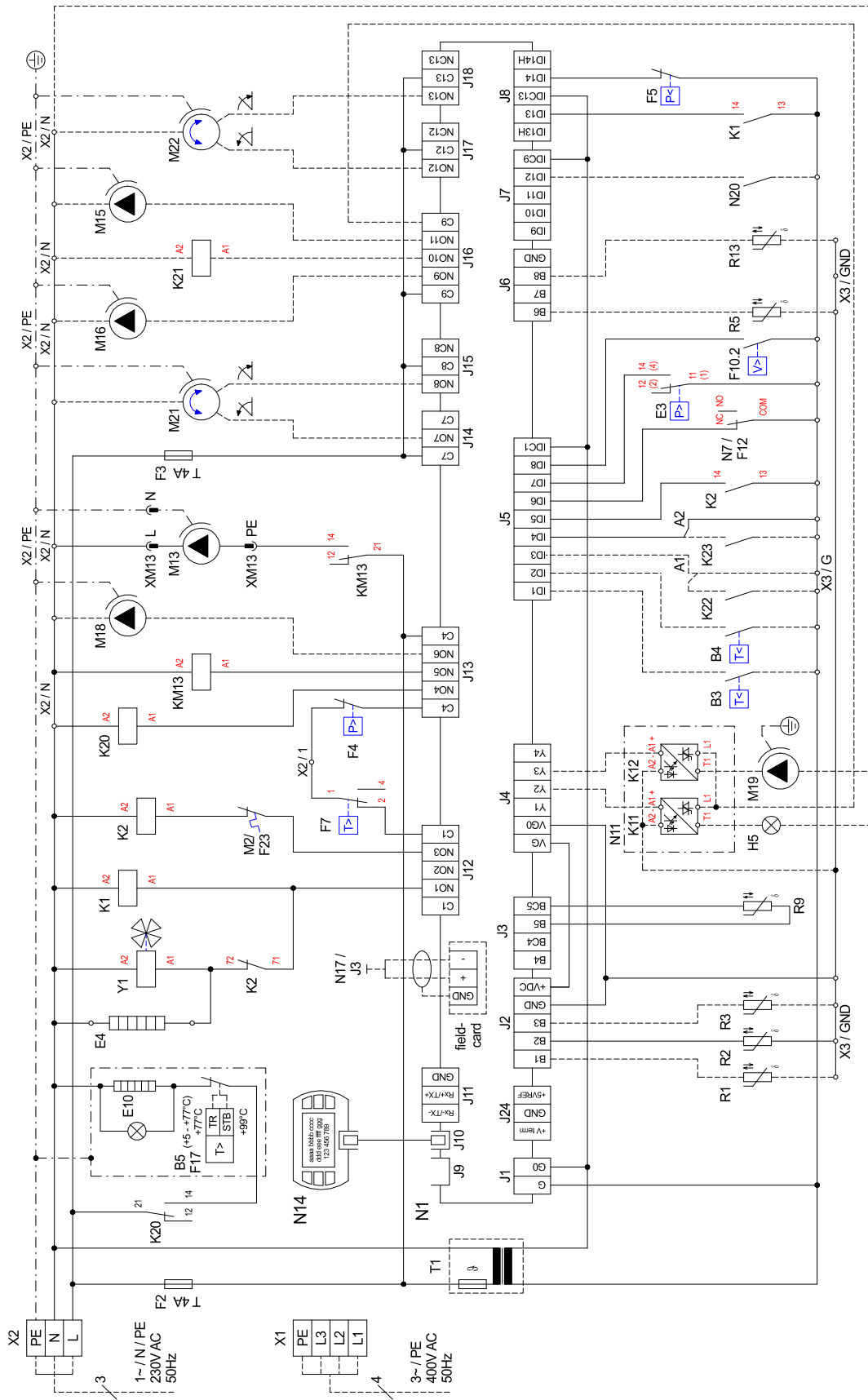
Anhang · Appendix · Annexes



### 3.2 Last / Load / Charge



### 3.3 Anschlussplan / Circuit Diagram / Schéma électrique



Anhang · Appendix · Annexes

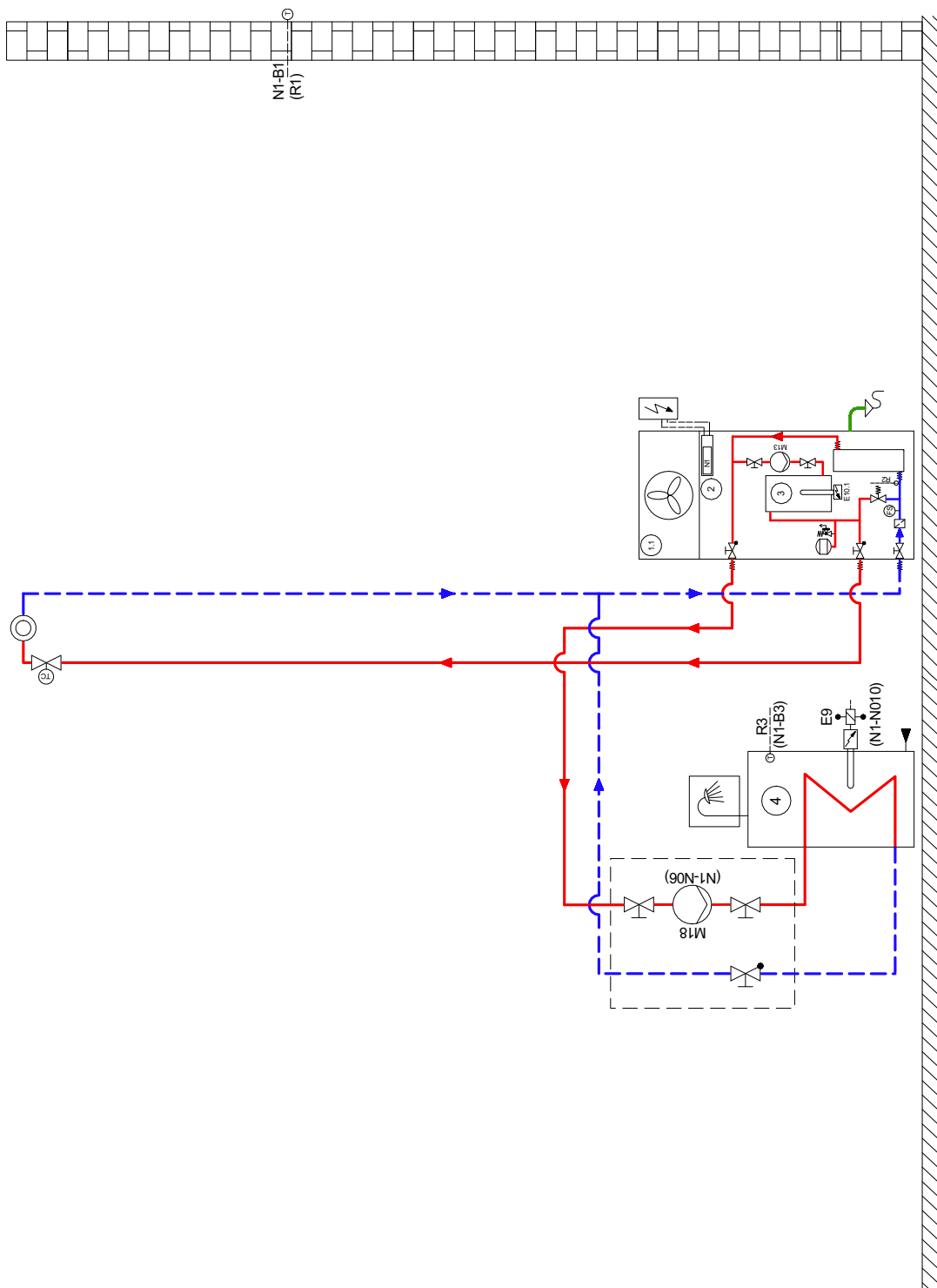
### 3.4 Legende / Legend / Légende

A1	Brücke EVU-Sperre: muss eingelegt werden, wenn kein EVU-Sperrschütz vorhanden ist( Kontakt offen = EVU-Sperre).	Utility block bridge: Must be inserted if no utility blocking contactor is present (open contact = utility block).	Pont de blocage de la société d'électricité : à insérer si aucun contacteur de blocage de la société d'électricité n'est prévu (contact ouvert = blocage).
A2	Brücke Sperre: muss entfernt werden, wenn der Eingang genutzt wird (Eingang offen = WP gesperrt).	Block bridge: Must be removed when the input is in use (input open = HP blocked).	Pont de blocage : à retirer si l'entrée est utilisée (entrée ouverte = pompe à chaleur bloquée).
B3*	Thermostat Warmwasser	Hot water thermostat	Thermostat eau chaude
B4*	Thermostat Schwimmbadwasser	Swimming pool water thermostat	Thermostat eau de piscine
B5	Thermostat E10	Thermostat E10	Thermostat E10
E3	Pressostat Abtauende	Defrost end controller	Pressostat fin de dégivrage
E4	Düsenringheizung	Nozzle ring heater	Chauffage à couronne perforée
E9*	Elektrische Flanschheizung (Warmwasser)	Electric flange heater (hot water)	Résistance électrique cartouche chauffante (eau chaude sanitaire)
E10	2. Wärmeerzeuger	2nd heat generator	2e générateur de chaleur chauffage
F2	Lastsicherung für Steckklemmen J12; J13 5x20/4,0AT	Load fuse for plug-in terminals J12; J13 5x20/4,0AT	Coupe-circuit de charge pour bornes enfichables J12; J13 5x20/4,0AT
F3	Lastsicherung für Steckklemmen J15 bis J18 5x20/4,0AT	Load fuse for plug-in terminals J15 bis J18 5x20/4,0AT	Coupe-circuit de charge pour bornes enfichables J15 bis J18 5x20/4,0AT
F4	Pressostat Hochdruck	High-pressure switch	Pressostat haute pression
F5	Pressostat Niederdruck	Low-pressure switch	Pressostat basse pression
F7	Heißgasthermostat	Hot gas thermostat	Thermostat gaz de chauffage
F10.2	Durchflussschalter Sekundärkreis	Flow rate switch secondary circuit	Commutateur de débit circuit secondaire
F12	Störmeldekontakt N7	Fault signaling contact N7	Contact de signalisation de défauts N7
F17	Sicherheitstemperaturbegrenzer E10	Safety temperature limiter E10	Limiteur de température de sécurité E10
F23	Wicklungsschutz M2	Winding protection M2	Blindage de l'enroulement M2
H5*	Leuchte Störferrnanzeige	Remote fault indicator lamp	Témoin de télé-détection de pannes
J1	Spannungsversorgung N1	Voltage supply N1	Alimentation en tension N1
J2 - 3	Analogeingänge	Analogue inputs	Entrées analogiques
J4	Analogausgänge	Analogue outputs	Sorties analogiques
J5	Digitaleingänge	Digital inputs	Entrées numériques
J6	Analogausgänge	Analogue outputs	Sorties analogiques
J7 - 8	Digitaleingänge	Digital inputs	Entrées numériques
J9	frei	free	libre
J10	Bedienfeld	Operating panel	Panneau de commande
J11	frei	free	libre
J12 - J18	230 VAC-Ausgänge für die Ansteuerung der Systemkomponenten	230 VAC outputs for the control of system components	Sorties 230 VAC pour la commande des composants du système
J24	Spannungsversorgung für Komponenten	Spannungsversorgung für Komponenten	Spannungsversorgung für Komponenten
K1	Schütz Verdichter	Contactor for compressor	Contacteur compresseur
K2	Schütz Ventilator	Contactor for ventilator	Contacteur ventilateur
K11*	Elektron. Relais f. Störferrnanzeige (N11)	Electron. remote fault indicator relay (N11)	Relais pour télé-détection de pannes (N11)
K12*	Elektron. Relais f. Schwimmbadwasserumwälzpumpe (N11)	Electron. relay for swimming pool water circulating pump (N11)	Relais pour circulateur d'eau de piscine (N11)
K20	Schütz 2. Wärmeerzeuger E10	Contactor, suppl. heating system E10	Contacteur 2ème générateur de chaleur E10
K21*	Relais Flanschheizung (Warmwasser) E9	Flange heater relay (hot water) E9	Relais cartouche chauffante (eau chaude sanitaire) E9
K22*	EVU-Sperrschütz	Utility blocking contactor	Contacteur de coupure du fournisseur d'énergie
K23*	Hilfsrelais für Sperreingang	SPR auxiliary relay	Relais auxiliaire « SPR »
KM13	Hilfsrelais M13	Auxiliary relay M13	Relais auxiliaire M13
M1	Verdichter	Compressor	Compresseur
M2	Ventilator	Ventilator	Ventilateur
M13	Heizungsumwälzpumpe	Heat circulating pump	Circulateur de chauffage
M15*	Heizungsumwälzpumpe 2./3. Heizkreis	Heat circulating pump for heating circuit 2/3	Circulateur de chauffage 2e/3e circuit de chauffage
M16*	Zusatzumwälzpumpe	Auxiliary circulating pump	Circulateur supplémentaire
M18*	Warmwasserladepumpe	Hot water loading pump	Pompe de charge eau chaude sanitaire
M19*	Schwimmbadwasserumwälzpumpe	Swimming pool water circulating pump	Circulateur d'eau de piscine
M21*	Mischer Hauptkreis oder 3. Heizkreis	Mixer for main circuit or heating circuit 3	Mélangeur circuit principal ou 3e circuit de chauffage
M22*	Mischer 2. Heizkreis	Mixer for heating circuit 2	Mélangeur 2e circuit de chauffage
N1	Wärmepumpenmanager	Heat pump manager	Gestionnaire de pompe à chaleur
N7	Sanftanlasser	Soft starter	Démarrateur progressif
N11*	Relaisbaugruppe	Relay module	Module de relais
N14	Bedienteil	Operating element	Commande
N17*	Erweiterungsmodul pCOe	Extension module pCOe	Module d'extension pCOe
N20*	Wärmemengenzähler	Thermal energy meter	Compteur de chaleur
R1*	Außenfühler	External sensor	Sonde extérieure
R2	Rücklauffühler	Return flow sensor	Sonde retour
R3*	Warmwasserfühler	Hot water sensor	Sonde d'eau chaude
R5*	Fühler 2. Heizkreis	Sensor for heating circuit 2	Sonde pour le 2e circuit de chauffage
R9	Vorlauffühler	Flow sensor	Sonde aller
R13*	Fühler 3. Heizkreis, Fühler regenerativ, Raumfühler	Sensor for heating circuit 3, renewable sensor, room sensor	Sonde 3ème circuit de chauffage, sonde mode régénératif, sonde d'ambiance
T1	Sicherheitstransformator 230/24 VAC	Safety transformer 230/24 V AC	Transformateur de sécurité 230/24 VAC

X1	Klemmenleiste: Einspeisung	Terminal strip: Infeed	Bornier distributeur : Alimentation
X2	Klemmenleiste: Spannung = 230VAC	Terminal strip: Voltage = 230 VAC	Bornier distributeur : Tension = 230 VAC
X3	Klemmenleiste: Kleinspannung < 25VAC	Terminal strip: extra-low voltage < 25VAC	Bornier distributeur : Faible tension < 25 VAC
Y1	Vier-Wege-Ventil	Four-way valve	Vanne 4 voies
#	Adernummer	Core number	Numéro du fil
*	Bauteile sind bauseits anzuschließen / beizustellen	Components must be connected / supplied by the customer	Les pièces sont à raccorder / à fournir par le client
-----	werkseitig verdrahtet bauseits nach Bedarf anzuschließen	wired ready for use to be connected by the customer as required	câblé en usine à raccorder par le client si besoin
	<b><u>⚠ ACHTUNG!</u></b> <b>An den Steckklemmen J1 bis J11, J24 und der Klemmleiste X3 liegt Kleinspannung an. Auf keinen Fall darf hier eine höhere Spannung angelegt werden!</b>	<b><u>⚠ ATTENTION!</u></b> <b>Plug-in terminals J1 to J11, J24 and terminal strip X3, are connected to an extra-low voltage supply. A higher voltage must on no account be connected!</b>	<b><u>⚠ ATTENTION !</u></b> <b>Une faible tension est appliquée aux bornes enfichables J1 à J11, J24 et au bornier X3. Ne jamais appliquer une tension plus élevée !.</b>

# 4 Hydraulisches Prinzipschema / Hydraulic Plumbing Diagram / Schéma hydraulique

## 4.1 Darstellung / Schematic view / Représentation



## 4.2 Legende

	Absperrventil	Shutoff valve	Robinet d'arrêt
	Überstromventil	Overflow valve	Soupape différentielle
	Sicherheitsventilkombination	Safety valve combination	Groupe de valves de sécurité
	Umwälzpumpe	Circulating pump	Circulateur
	Schmutzfänger	Dirt trap	Filtre
	Ausdehnungsgefäß	Expansion vessel	Vase d'expansion
	Raumtemperaturgesteuertes Ventil	Room temperature-controlled valve	Valve commandée par température
	Absperrventil mit Rückschlagventil	Shutoff valve with check valve	Robinet d'arrêt avec clapet anti-retour
	Wärmeverbraucher	Heat consumer	Consommateur de chaleur
	Temperaturfühler	Temperature sensor	Sonde de température
	Flexibler Anschlusschlauch	Flexible connection hose	Tuyau de raccord flexible
	Durchflussschalter	Flow rate switch	Commutateur de débit
	Luft/Wasser-Wärmepumpe	Air-to-water heat pump	Pompe à chaleur air/eau
	Wärmepumpenmanager	Heat pump manager	Gestionnaire de pompe à chaleur
	Pufferspeicher	Buffer tank	Ballon tampon
	Wärmepumpenmanager	heat pump manager	Régulateur de pompe à chaleur
	Warmwasserspeicher	Hot water cylinder	Ballon d'eau chaude
E9	Flanschheizung Warmwasser	Flange heater, hot water	Cartouche chauffante ECS
E10.1	Tauchheizkörper	Immersion heater	Résistance immergée
M13	Heizungsumwälzpumpe	Heat circulating pump	Circulateur de chauffage
M18	Warmwasserladepumpe	Hot water loading pump	Pompe de suralimentation d'eau chaude sanitaire
N1	Wärmepumpenmanager	Heat pump manager	Gestionnaire de pompe à chaleur
R1	Außentemperaturfühler	External temperature sensor	Sonde de température extérieure
R2	Rücklauffühler	Return flow sensor	Sonde de retour
R3	Warmwasserfühler	Hot water sensor	Sonde d'eau chaude

# 5 Konformitätserklärung / Declaration of Conformity / Déclaration de conformité



## EG - Konformitätserklärung EC Declaration of Conformity Déclaration de conformité CE

Der Unterzeichnete  
The undersigned  
L'entreprise soussignée,

**Glen Dimplex Deutschland GmbH**  
**Geschäftsbereich Dimplex**  
**Am Goldenen Feld 18**  
**D - 95326 Kulmbach**

bestätigt hiermit, dass das (die)  
nachfolgend bezeichnete(n) Gerät(e)  
den nachfolgenden einschlägigen EG-  
Richtlinien entspricht. Bei jeder  
Änderung des (der) Gerät(e)s verliert  
diese Erklärung ihre Gültigkeit.

hereby certifies that the following  
device(s) complies/comply with the  
applicable EU directives. This  
certification loses its validity if the  
device(s) is/are modified.

certifie par la présente que le(s)  
appareil(s) décrit(s) ci-dessous sont  
conformes aux directives CE  
afférentes. Toute modification effectuée  
sur l'(les) appareil(s) entraîne  
l'annulation de la validité de cette  
déclaration.

**Bezeichnung:** Wärmepumpen  
**Designation:** Heat pumps  
**Désignation:** Pompes à chaleur

**Typ:** LIK 8TES  
**Type(s):**  
**Type(s):**

**EG-Richtlinien**  
Niederspannungsrichtlinie 2006/96/EG  
EMV-Richtlinie 2004/108/EG  
Druckgeräterichtlinie 97/23/EG

**EC Directives**  
Low voltage directive 2006/95/EC  
EMC directive 2004/108/EC  
Pressure equipment directive 97/23/EC

**Directives CEE**  
Directive Basse Tension 2006/95/CE  
Directive CEM 2004/108/CE  
Directive Équipement Sous Pression  
97/23/CE

**Angewandte Normen**  
EN 60335-1+A11+A1+A12+Corr.+A2  
EN 60335-1/A13  
EN 60335-2-40+A11+A12+A1+Corr.+A2  
EN 55014-1  
EN 55014-2+A1  
EN 61000-3-2  
EN 61000-3-3+A1+A2  
EN 378-1, EN 378-2+A1, EN 378-3, EN 378-4  
EN 14511-1, EN 14511-2, EN 14511-3+EN 14511-3/AC, EN 14511-4  
DIN 8901  
BGR 500 (D), SVTI (CH)

**Applied standards**  
EN 60335-1+A11+A1+A12+Corr.+A2  
EN 60335-1/A13  
EN 60335-2-40+A11+A12+A1+Corr.+A2  
EN 55014-1  
EN 55014-2+A1  
EN 61000-3-2  
EN 61000-3-3+A1+A2  
EN 378-1, EN 378-2+A1, EN 378-3, EN 378-4  
EN 14511-1, EN 14511-2, EN 14511-3+EN 14511-3/AC, EN 14511-4  
DIN 8901  
BGR 500 (D), SVTI (CH)

**Normes appliquées**

**Konformitätsbewertungsverfahren  
nach Druckgeräterichtlinie:**  
Modul A

**Conformity assessment procedure  
according to pressure equipment  
directive:**  
Module A

**Procédure d'évaluation de la  
conformité selon la directive  
Équipements Sous Pression:**  
Module A

**CE-Zeichen angebracht:**  
2012

**CE mark added:**  
2012

**Marquage CE:**  
2012

**Die EG-Konformitätserklärung wurde  
ausgestellt.**

**EC declaration of conformity issued  
on.**

**La déclaration de conformité CE a  
été délivrée le.**

