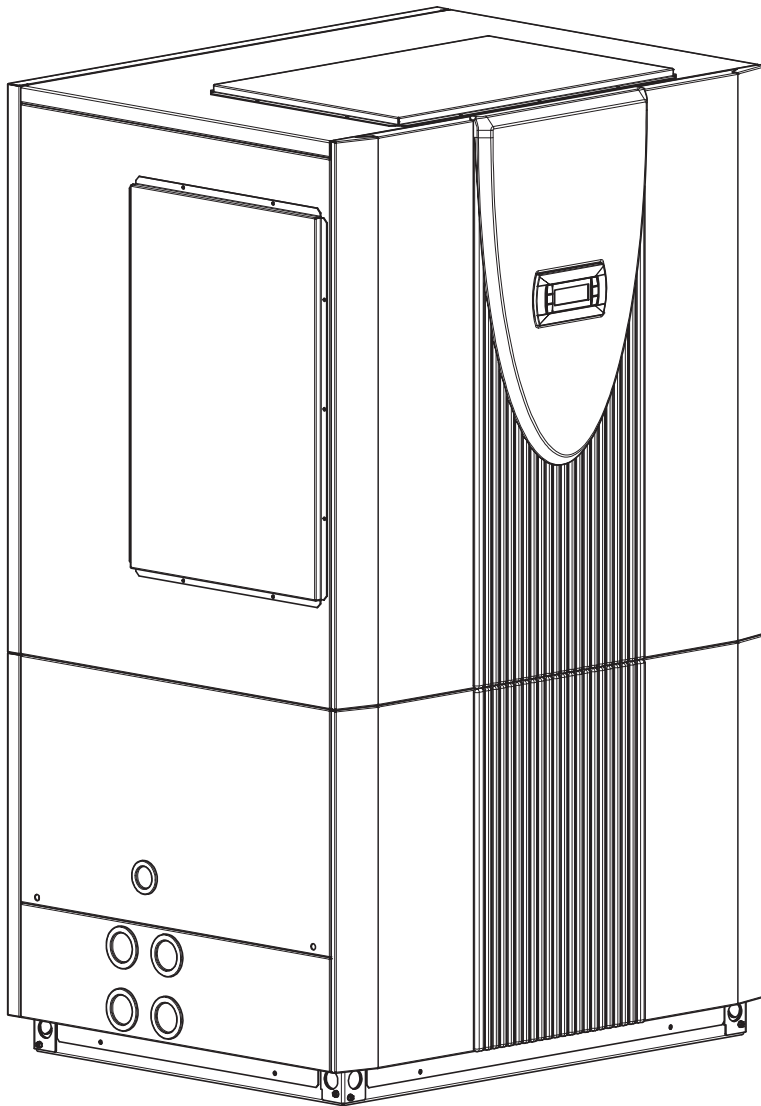


**LI 9TU**  
**LI 12TU**

**Dimplex**



**Montage- und  
Gebrauchsanweisung**

Deutsch

**Installation and  
Operating Instructions**

English

**Instructions d'installation  
et d'utilisation**

Français

**Luft/Wasser-  
Wärmepumpe für  
Innenaufstellung**

**Air-to-Water  
Heat Pump for  
Indoor Installation**

**Pompe à chaleur  
air-eau pour  
installation  
intérieure**



# Inhaltsverzeichnis

<b>1</b>	<b>Bitte sofort lesen .....</b>	<b>DE-2</b>
1.1	Wichtige Hinweise .....	DE-2
1.2	Bestimmungsgemäßer Gebrauch .....	DE-2
1.3	Gesetzliche Vorschriften und Richtlinien .....	DE-2
1.4	Energiesparende Handhabung der Wärmepumpe .....	DE-2
<b>2</b>	<b>Verwendungszweck der Wärmepumpe .....</b>	<b>DE-3</b>
2.1	Anwendungsbereich .....	DE-3
2.2	Arbeitsweise .....	DE-3
2.3	Funktionsbeschreibung integrierte Wärmemengenzählung .....	DE-3
<b>3</b>	<b>Lieferumfang .....</b>	<b>DE-3</b>
3.1	Grundgerät .....	DE-3
3.2	Schaltkasten .....	DE-4
3.3	Beipack .....	DE-4
<b>4</b>	<b>Zubehör .....</b>	<b>DE-4</b>
4.1	Fernbedienung .....	DE-4
4.2	Gebäudeleittechnik .....	DE-4
<b>5</b>	<b>Transport .....</b>	<b>DE-4</b>
<b>6</b>	<b>Aufstellung .....</b>	<b>DE-5</b>
6.1	Allgemein .....	DE-5
6.2	Kondensatleitung .....	DE-5
6.3	Schall .....	DE-5
<b>7</b>	<b>Montage .....</b>	<b>DE-6</b>
7.1	Allgemein .....	DE-6
7.2	Luftanschluss .....	DE-6
7.3	Heizungsseitiger Anschluss .....	DE-7
7.4	Temperaturfühler .....	DE-7
7.5	Elektrischer Anschluss .....	DE-8
<b>8</b>	<b>Inbetriebnahme .....</b>	<b>DE-9</b>
8.1	Allgemein .....	DE-9
8.2	Vorbereitung .....	DE-9
8.3	Vorgehensweise .....	DE-9
<b>9</b>	<b>Reinigung / Pflege .....</b>	<b>DE-10</b>
9.1	Pflege .....	DE-10
9.2	Reinigung Heizungsseite .....	DE-10
9.3	Reinigung Luftseite .....	DE-11
<b>10</b>	<b>Störungen / Fehlersuche .....</b>	<b>DE-11</b>
<b>11</b>	<b>Außerbetriebnahme / Entsorgung .....</b>	<b>DE-11</b>
<b>12</b>	<b>Geräteinformation .....</b>	<b>DE-12</b>
<b>13</b>	<b>Garantiekunde .....</b>	<b>DE-14</b>
	<b>Anhang / Appendix / Annexes .....</b>	<b>A-I</b>
	Maßbilder / Dimension Drawings / Schémas cotés .....	A-II
	Diagramme / Diagrams / Diagrammes .....	A-IV
	Stromlaufpläne / Circuit Diagrams / Schémas électriques .....	A-VII
	Hydraulische Prinzipschemen / Hydraulic Plumbing Diagrams / Schémas hydrauliques .....	A-XIV
	Konformitätserklärung / Declaration of Conformity / Déclaration de conformité .....	A-XVI

# 1 Bitte sofort lesen

## 1.1 Wichtige Hinweise

### **! ACHTUNG!**

Für den Betrieb und die Wartung einer Wärmepumpe sind die rechtlichen Anforderungen des Landes einzuhalten, in dem die Wärmepumpe betrieben wird. Je nach Kältemittelfüllmenge ist die Dichtheit der Wärmepumpe in regelmäßigen Abständen durch entsprechend geschultes Personal zu überprüfen und zu protokollieren.

### **! ACHTUNG!**

Bei einer externen Ansteuerung der Wärmepumpe bzw. der Umwälzpumpen ist ein zusätzlicher Durchflussschalter vorzusehen, der das Einschalten des Verdichters bei fehlendem Volumenstrom verhindert.

### **! ACHTUNG!**

Die Wärmepumpe darf beim Transport nur bis zu einer Neigung von 45° (in jeder Richtung) gekippt werden.

### **! ACHTUNG!**

Vor der Inbetriebnahme ist die Transportsicherung zu entfernen.

### **! ACHTUNG!**

Der Ansaug- und Ausblasbereich darf nicht eingengt oder zugestellt werden.

### **! ACHTUNG!**

Die Wärmepumpe darf nur mit angebauten Luftkanälen betrieben werden.

### **! ACHTUNG!**

Rechtsdrehfeld beachten: Bei falscher Verdrahtung wird das Anlaufen der Wärmepumpe verhindert. Ein entsprechender Warnhinweis wird im Wärmepumpenmanager angezeigt (Verdrahtung anpassen).

### **! ACHTUNG!**

Ein Betrieb der Wärmepumpe mit niedrigeren Systemtemperaturen kann zum Totalausfall der Wärmepumpe führen. Nach einem längeren Stromausfall ist die oben genannte Vorgehensweise für die Inbetriebnahme anzuwenden.

### **! ACHTUNG!**

Der eingebaute Schmutzfänger ist in regelmäßigen Abständen zu reinigen.

### **! ACHTUNG!**

Vor Öffnen des Gerätes ist sicherzustellen, dass alle Stromkreise spannungsfrei geschaltet sind.

### **! ACHTUNG!**

Arbeiten an der Wärmepumpe dürfen nur vom autorisierten und sachkundigen Kundendienst durchgeführt werden.

## 1.2 Bestimmungsgemäßer Gebrauch

Dieses Gerät ist nur für den vom Hersteller vorgesehenen Verwendungszweck freigegeben. Ein anderer oder darüber hinaus gehender Gebrauch gilt als nicht bestimmungsgemäß. Dazu zählt auch die Beachtung der zugehörigen Produktschriften. Änderungen oder Umbauten am Gerät sind zu unterlassen.

## 1.3 Gesetzliche Vorschriften und Richtlinien

Diese Wärmepumpe ist gemäß Artikel 1, Abschnitt 2 k) der EG-Richtlinie 2006/42/EC (Maschinenrichtlinie) für den Gebrauch im häuslichen Umfeld bestimmt und unterliegt damit den Anforderungen der EG-Richtlinie 2006/95/EC (Niederspannungsrichtlinie). Sie ist damit ebenfalls für die Benutzung durch Laien zur Beheizung von Läden, Büros und anderen ähnlichen Arbeitsumgebungen, von landwirtschaftlichen Betrieben und von Hotels, Pensionen und ähnlichen oder anderen Wohneinrichtungen vorgesehen.

Bei der Konstruktion und Ausführung der Wärmepumpe wurden alle entsprechenden EG-Richtlinien, DIN- und VDE-Vorschriften eingehalten (siehe CE-Konformitätserklärung).

Beim elektrischen Anschluss der Wärmepumpe sind die entsprechenden VDE-, EN- und IEC-Normen einzuhalten. Außerdem müssen die Anschlussbedingungen der Versorgungsnetzbetreiber beachtet werden.

Beim Anschließen der Heizungsanlage sind die einschlägigen Vorschriften einzuhalten.

Personen, insbesondere Kinder, die aufgrund ihrer physischen, sensorischen oder geistigen Fähigkeiten oder ihrer Unerfahrenheit oder Unkenntnis nicht in der Lage sind, das Gerät sicher zu benutzen, sollten dieses Gerät nicht ohne Aufsicht oder Anweisung durch eine verantwortliche Person benutzen.

Kinder sollten beaufsichtigt werden, um sicher zu stellen, dass sie nicht mit dem Gerät spielen.

### **! ACHTUNG!**

Für den Betrieb und die Wartung einer Wärmepumpe sind die rechtlichen Anforderungen des Landes einzuhalten, in dem die Wärmepumpe betrieben wird. Je nach Kältemittelfüllmenge ist die Dichtheit der Wärmepumpe in regelmäßigen Abständen durch entsprechend geschultes Personal zu überprüfen und zu protokollieren.

## 1.4 Energiesparende Handhabung der Wärmepumpe

Mit dem Kauf dieser Wärmepumpe tragen Sie zur Schonung der Umwelt bei. Die Voraussetzung für eine energiesparende Betriebsweise ist die richtige Auslegung der Wärmequellen- und Wärmenutzungsanlage.

Besonders wichtig für die Effektivität einer Wärmepumpe ist es, die Temperaturdifferenz zwischen Heizwasser und Wärmequelle möglichst gering zu halten. Deshalb ist eine sorgfältige Auslegung der Wärmequelle und der Heizungsanlage dringend anzuraten. **Eine um ein Kelvin (ein °C) höhere Temperaturdifferenz führt zu einer Steigerung des Stromverbrauches von ca. 2,5 %.** Es ist darauf zu achten, dass bei der Auslegung der Heizanlage auch Sonderverbraucher, wie z.B. die Warmwasserbereitung berücksichtigt und für niedrige Temperaturen dimensioniert werden. **Eine Fußbodenheizung (Flächenheizung)** ist durch niedrige Vorlauftemperaturen (30 °C bis 40 °C) optimal für den Einsatz einer Wärmepumpe geeignet.

Während des Betriebes ist es wichtig, dass keine Verunreinigungen der Wärmetauscher auftreten, weil dadurch die Temperaturdifferenz erhöht und damit die Leistungszahl verschlechtert wird.

Einen beträchtlichen Beitrag zur energiesparenden Handhabung leistet auch der Wärmepumpenmanager bei richtiger Einstellung. Weitere Hinweise dazu sind der Gebrauchsanweisung des Wärmepumpenmanagers zu entnehmen.

## 2 Verwendungszweck der Wärmepumpe

### 2.1 Anwendungsbereich

Die Luft/Wasser-Wärmepumpe ist ausschließlich für die Erwärmung von Heizungswasser vorgesehen. Sie kann in vorhandenen oder neu zu errichtenden Heizungsanlagen eingesetzt werden.

Die Wärmepumpe ist für den monoenergetischen und bivalenten Betrieb bis  $-20\text{ °C}$  Luftaußentemperatur geeignet.

Im Dauerlauf ist eine Temperatur des Heizwasserrücklaufs von mehr als  $18\text{ °C}$  einzuhalten, um ein einwandfreies Abtauen des Verdampfers zu gewährleisten.

Die Wärmepumpe ist nicht ausgelegt für den erhöhten Wärmebedarf während der Bauaustrocknung, deshalb muss der zusätzliche Wärmebedarf mit speziellen, bauseitigen Geräten erfolgen. Für eine Bauaustrocknung im Herbst oder Winter empfiehlt es sich einen zusätzlichen Elektroheizstab (als Zubehör erhältlich) zu installieren.

#### **i HINWEIS**

**Das Gerät ist nicht für Frequenzumrichterbetrieb geeignet.**

### 2.2 Arbeitsweise

Außenluft wird vom Ventilator angesaugt und dabei über den Verdampfer (Wärmetauscher) geleitet. Der Verdampfer kühlt die Luft ab, d.h. er entzieht ihr Wärme. Die gewonnene Wärme wird im Verdampfer auf das Arbeitsmedium (Kältemittel) übertragen.

Mit Hilfe eines elektrisch angetriebenen Verdichters wird die aufgenommene Wärme durch Druckerhöhung auf ein höheres Temperaturniveau „gepumpt“ und über den Verflüssiger (Wärmetauscher) an das Heizwasser abgegeben.

Dabei wird die elektrische Energie eingesetzt, um die Wärme der Umwelt auf ein höheres Temperaturniveau anzuheben. Da die der Luft entzogene Energie auf das Heizwasser übertragen wird, bezeichnet man dieses Gerät als Luft/Wasser-Wärmepumpe.

Die Luft/Wasser-Wärmepumpe besteht aus den Hauptbauteilen Verdampfer, Ventilator, Expansionsventil, Verdichter, dem Verflüssiger und der elektrischen Steuerung.

Bei tiefen Umgebungstemperaturen lagert sich Luftfeuchtigkeit als Reif auf dem Verdampfer an und verschlechtert die Wärmeübertragung. Eine ungleichmäßige Anlagerung stellt dabei keinen Mangel dar. Der Verdampfer wird durch die Wärmepumpe nach Bedarf automatisch abgetaut. Je nach Witterung können dabei Dampfschwaden am Luftausblas entstehen.

## 2.3 Funktionsbeschreibung integrierte Wärmemengenzählung

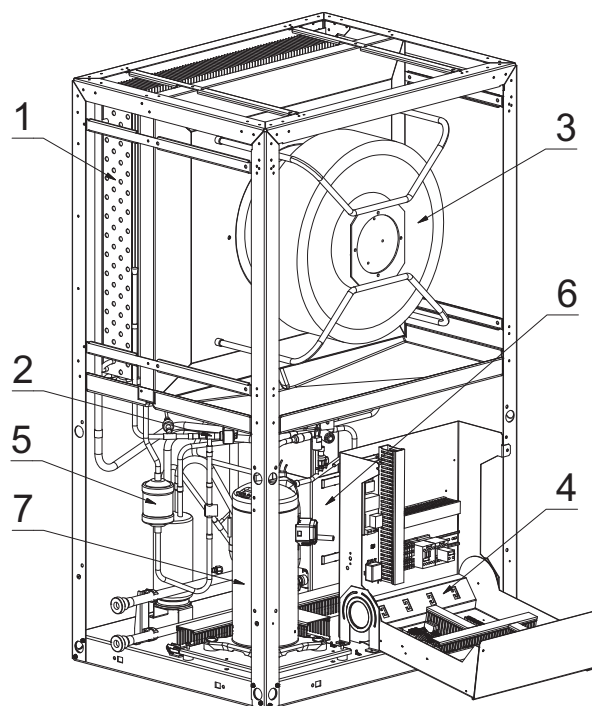
Die Leistungsvorgaben des Verdichterherstellers bei unterschiedlichen Drucklagen sind in der Wärmepumpen-Software hinterlegt. Zur Ermittlung der aktuellen Drucklage sind im Kältekreis der Wärmepumpe zwei zusätzliche Drucksensoren vor und nach dem Verdichter eingebaut. Aus den in der Software hinterlegten Verdichterdaten und der aktuellen Drucklage kann die momentane Heizleistung ermittelt werden. Das Integral der Heizleistung über die Laufzeit ergibt die von der Wärmepumpe abgegebene Wärmemenge, die im Display des Wärmepumpenmanagers getrennt für Heizen, Warmwasser- und Schwimmbadbereitung angezeigt wird.

## 3 Lieferumfang

### 3.1 Grundgerät

Die Wärmepumpe wird in Kompaktbauweise geliefert und enthält u.a. die aufgeführten Bauteile.

Der Kältekreis ist „hermetisch geschlossen“ und enthält das vom Kyoto-Protokoll erfasste fluorierte Kältemittel R410A mit einem GWP-Wert von 1975. Es ist FCKW-frei, baut kein Ozon ab und ist nicht brennbar.



- 1) Verdampfer
- 2) Expansionsventil
- 3) Ventilator
- 4) Schaltkasten
- 5) Filtertrockner
- 6) Verflüssiger
- 7) Verdichter

## 3.2 Schaltkasten

Der Schaltkasten befindet sich in der Wärmepumpe. Nach Abnahme der unteren Frontabdeckung und dem Lösen der sich rechts oben befindenden Befestigungsschraube kann der Schaltkasten herausgeklappt werden.

Im Schaltkasten befinden sich die Netzanschlussklemmen, sowie die Leistungsschütze, die Sanftanlauf-Einheit und der Wärmepumpenmanager.

Der Wärmepumpenmanager ist ein komfortables elektronisches Regel- und Steuergerät. Er steuert und überwacht die gesamte Heizungsanlage in Abhängigkeit von der Außentemperatur, die Warmwasserbereitung und die sicherheitstechnischen Einrichtungen.

Der bauseits anzubringende Außentemperaturfühler incl. Befestigungsmaterial liegt dem Wärmepumpenmanager bei.

Funktionsweise und Handhabung des Wärmepumpenmanagers sind in der beiliegenden Gebrauchsanweisung beschrieben.

## 3.3 Beipack

### oben auf Wärmepumpe:

- 1x Dichtmatte Kanalanschluss
- 1x Ringdichtung klein Ansaug
- 1x Ringdichtung groß Ausblas

### im Schaltkasten:

- 1x Außenfühler mit Befestigungsmaterial

### unter Ventilator:

- 8 x Blindstopfen  $\varnothing$  30 - schwarz

### außen an Verpackung:

- 1x Montage- und Gebrauchsanweisung

## 4 Zubehör

### 4.1 Fernbedienung

Als Komforterweiterung ist im Sonderzubehör eine Fernbedienstation erhältlich. Bedienung und Menüführung sind identisch mit denen des Wärmepumpenmanagers. Der Anschluss erfolgt über ein 6-adriges Telefonkabel (Sonderzubehör) mit Westernsteckern.

#### **i HINWEIS**

**Bei Heizungsreglern mit abnehmbarem Bedienteil kann dieses direkt als Fernbedienstation genutzt werden.**

## 4.2 Gebäudeleittechnik

Der Wärmepumpenmanager kann durch die Ergänzung der jeweiligen Schnittstellen-Steckkarte an ein Netzwerk eines Gebäudesystems angeschlossen werden. Für den genauen Anschluss und die Parametrierung der Schnittstelle muss die ergänzende Montageanweisung der Schnittstellenkarte beachtet werden.

Für den Wärmepumpenmanager sind folgende Netzwerkverbindungen möglich:

- Modbus
- EIB, KNX
- Ethernet

#### **⚠ ACHTUNG!**

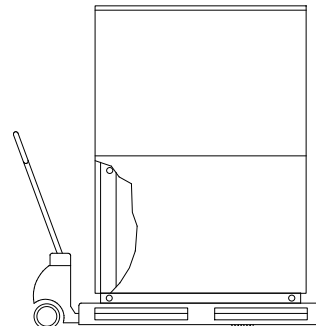
**Bei einer externen Ansteuerung der Wärmepumpe bzw. der Umwälzpumpen ist ein zusätzlicher Durchflussschalter vorzusehen, der das Einschalten des Verdichters bei fehlendem Volumenstrom verhindert.**

## 5 Transport

#### **⚠ ACHTUNG!**

**Die Wärmepumpe darf beim Transport nur bis zu einer Neigung von 45° (in jeder Richtung) gekippt werden.**

Der Transport zum endgültigen Aufstellungsort sollte mit Holzrost erfolgen. Das Grundgerät bietet einerseits die Transportmöglichkeit mit Hubwagen, Sackkarre o.ä., oder mittels 3/4" Rohren, die durch Bohrungen in der Grundplatte, bzw. im Rahmen geführt werden.

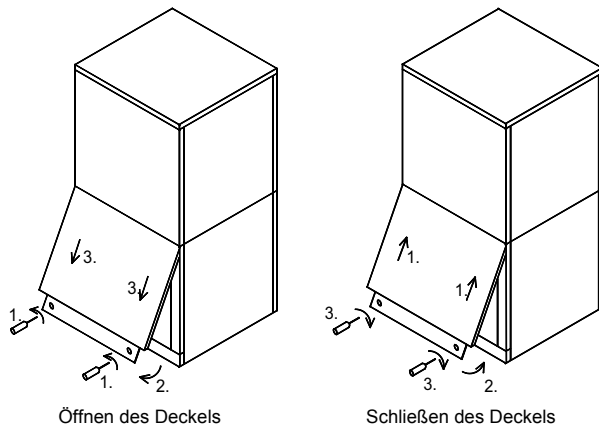


Wärmepumpe und Transportpalette sind durch 4 Kippsicherungen fest verbunden. Diese müssen entfernt werden.

Zur Nutzung der Transportbohrungen im Rahmen ist es notwendig, die unteren Fassadierungsteile abzunehmen. Dazu werden jeweils zwei Schrauben am Sockel gelöst und die Bleche durch Zurückziehen oben ausgehängt. Beim Einhängen der Blechteile sollten diese mit leichtem Druck nach oben geschoben werden.

Beim Durchstecken der Tragrohre durch den Rahmen ist darauf zu achten, dass keine Bauteile beschädigt werden.

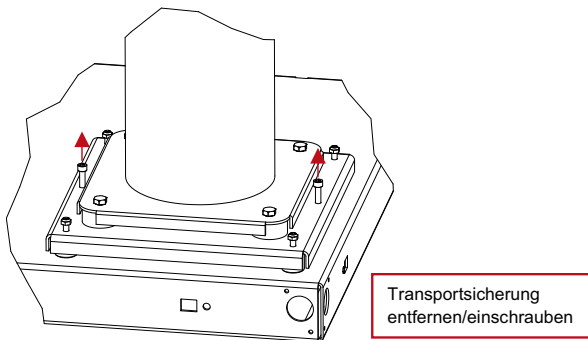
Am Aufstellungsort müssen 8 schwarze Schutzkappen, die als Beipack dem Gerät beiliegen, in die möglichen Transportbohrungen eingeschnappt werden.



Öffnen des Deckels

Schließen des Deckels

Nach dem Transport ist die Transportsicherung im Gerät am Boden beidseitig zu entfernen.



Transportsicherung  
entfernen/einschrauben

### **⚠ ACHTUNG!**

**Vor der Inbetriebnahme ist die Transportsicherung zu entfernen.**

## 6 Aufstellung

### 6.1 Allgemein

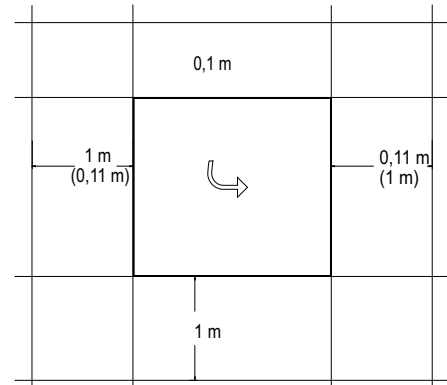
Die Bauweise des Gerätes sieht mehrere Anschlussvarianten vor. Durch Umsetzen einer der beiden aufgeschraubten Abdeckungen kann die Lage der Ausblasöffnung von rechts (Auslieferungszustand) nach links oder oben versetzt werden.

Durch Austausch der unteren seitlichen Fassadenteile ist es ebenso möglich, den hydraulischen Anschluss von links (Auslieferungszustand) nach rechts umzusetzen. Die verschiedenen Anschlussmöglichkeiten sind im Maßbild (siehe Kap. 1 auf S. II) dargestellt.

Das Gerät ist nur in nicht feuchten Innenräumen auf einer ebenen, glatten und waagrechten Fläche aufzustellen. Dabei sollte der Rahmen rundum dicht am Boden anliegen, um eine geeignete Schallabdichtung zu gewährleisten. Werden Stellfüße verwendet, ist die Wärmepumpe waagrecht auszurichten. In diesem Fall kann sich der angegebene Schallpegel um bis zu 3 dB(A) erhöhen und zusätzliche schalldämmende Maßnahmen notwendig werden.

Die Aufstellung auf einem Unterstellpuffer erfordert zwingend eine voll umlaufende Auflage. Die Wärmepumpe muss so aufgestellt sein, dass Wartungsarbeiten problemlos durchgeführt werden können. Dies ist gewährleistet, wenn ein Abstand von je 1 m an der Frontseite sowie auf der Seite der Heizwasseranschlüsse der Wärmepumpe eingehalten wird.

Die Seitenteile dürfen nicht durch Anschlussleitungen verdeckt sein.



Im Aufstellraum dürfen zu keiner Jahreszeit Frost oder höhere Temperaturen als 35°C auftreten.

Das Gerät sollte nie in Räumen mit hoher Luftfeuchtigkeit aufgestellt werden. Bei Luftfeuchtigkeiten von über 50% und Außentemperaturen unter 0 °C kann an der Wärmepumpe und der Luftführung Kondensat entstehen.

Bei Installation der Wärmepumpe in einem Obergeschoss, ist die Tragfähigkeit der Decke zu prüfen und aus akustischen Gründen die Schwingungsentkoppelung sehr sorgfältig zu planen. Eine Aufstellung auf einer Holzdecke ist abzulehnen.

### 6.2 Kondensatleitung

Das im Betrieb anfallende Kondenswasser muss frostfrei abgeleitet werden. Um einen einwandfreien Abfluss zu gewährleisten, muss die Wärmepumpe waagrecht stehen. Das Kondenswasserrohr muss mindestens einen Durchmesser von 50 mm haben und muss frostsicher in den Abwasserkanal geführt werden. Kondensat nicht direkt in Klärbecken und Gruben einleiten. Die aggressiven Dämpfe sowie eine nicht frostfrei verlegte Kondensatleitung können die Zerstörung des Verdampfers zur Folge haben.

### 6.3 Schall

- Um bei erhöhten Schallanforderungen Körperschallübertragungen ins Heizsystem zu vermeiden, empfiehlt es sich, die Wärmepumpe mit einem flexiblen Schlauch an das Heizsystem anzubinden.
- Verwendete Luftkanäle sind schalltechnisch von der Wärmepumpe zu entkoppeln, um eine Körperschallübertragung auf die Kanäle zu vermeiden.
- Das Nichtentfernen der Transportsicherungsschrauben am Verdichter kann zu deutlich höherer Schallemission führen!

## 7 Montage

### 7.1 Allgemein

An der Wärmepumpe sind folgende Anschlüsse herzustellen:

- Zu-/Abluft
- Vor-/Rückläufe der Heizungsanlage
- Kondensatablauf
- Stromversorgung
- Temperaturfühler

### 7.2 Luftanschluss

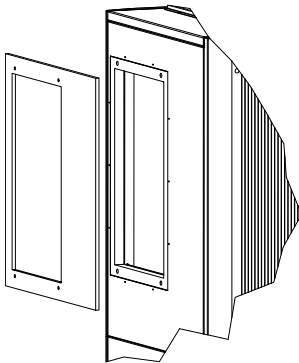
#### **! ACHTUNG!**

**Der Ansaug- und Ausblasbereich darf nicht eingengt oder zugestellt werden.**

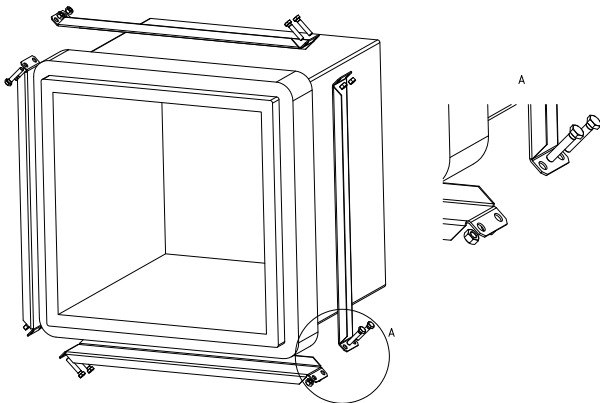
#### **! ACHTUNG!**

**Die Wärmepumpe darf nur mit angebauten Luftkanälen betrieben werden.**

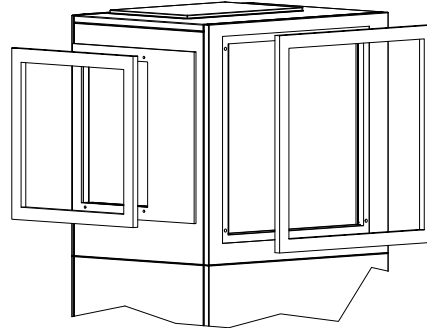
Die als Zubehör angebotenen Luftkanäle aus Glasfaserleichtbeton sind feuchtigkeitsbeständig und diffusionsoffen (Abluftkanal 600 x 600 und Ansaugkanal 750 x 750). Bei der Verwendung des Luftkanals für die Ausblasseite (600 x 600) ist an der gewählten Anschlussseite die "Dichtmatte Kanalanschluss" (im Beipack) um die Ausblasöffnung zu kleben.



Die Dichtmanschette wird zur Abdichtung der Luftkanäle an der Wärmepumpe verwendet. Die Luftkanäle selbst werden nicht direkt mit der Wärmepumpe verschraubt. Im betriebsfertigen Zustand berührt lediglich der Dichtgummi die Wärmepumpe. Dadurch ist zum einen eine leichte Montage und Demontage der Wärmepumpe gewährleistet, zum anderen wird eine gute Körperschallentkopplung erreicht.



Wird ein anderer als der als Zubehör erhältliche Luftkanal verwendet, ist drauf zu achten, dass die innere Querschnittsfläche von Luftansaug- und Luftausblasseite durch den Luftkanal nicht verringert wird. Für die Abdichtung zur Wärmepumpe können die mitgelieferten "Ringdichtungen klein und groß" verwendet werden, diese stellen gleichzeitig ein schwingungsminderndes Koppelement dar.



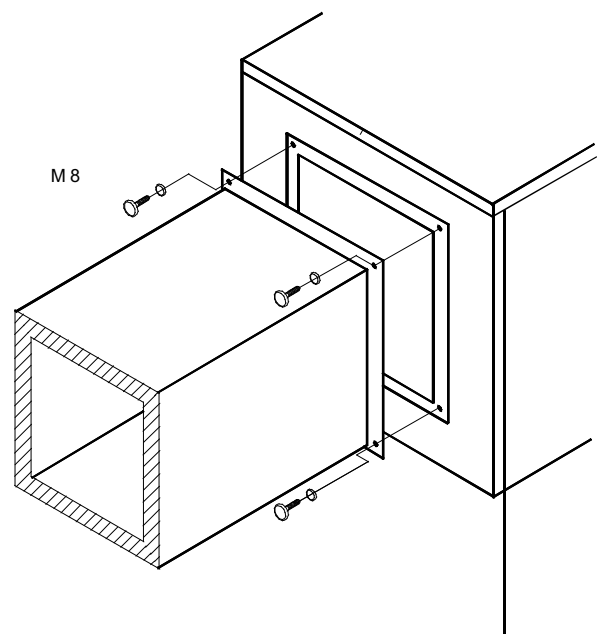
Mit der großen Ringdichtung kann die Ansaugöffnung der Wärmepumpe auch direkt an einen entsprechend gestalteten Mauerdurchbruch positioniert werden.

Es ist darauf zu achten, dass der Mauerdurchbruch auf der Innenseite zwingend mit einer Kälteisolierung verkleidet wird, um eine Auskühlung bzw. Durchfeuchtung des Mauerwerks zu verhindern.

Bei der Verwendung sehr kurzer Luftkanäle am Luftauslass ist an der Wandaußenseite des Mauerdurchbruchs ein Schutzgitter oder Luftumlenkgitter zu installieren, welches geeignet verhindert, dass Körperteile (Finger und Arme, im Besonderen von Kindern) den Ventilator in der Wärmepumpe berühren können.

Bei der Verwendung von angeflanschten Luftkanälen wird je ein Anschlussstutzen an der Ansaug- und Ausblasseite mit 4 Sechskantschrauben M8 an den vorgesehenen Gewindelöchern (der 6-Kantlangmuttern) befestigt. Dabei ist zu beachten, dass beide Luftkanalstutzen nur mit der Isolierung und nicht mit dem Außenblech in Berührung kommen.

Zusätzlich ist auf geeignete Schwingungsentkopplung und Kanalisolation zu achten





### 7.3 Heizungsseitiger Anschluss

Die heizungsseitigen Anschlüsse an der Wärmepumpe sind mit 1¼" Außengewinde versehen. Beim Anschluss an die Wärmepumpe muss an den Übergängen mit einem Schlüssel gegengehalten werden.

Alternativ kann der heizungsseitige Anschluss auch nach rechts erfolgen. Dazu sind die unteren Fassadenteile links und rechts zu demontieren. Die beiden Anschlussrohre incl. Rohrhalter sind im Gerät von links nach rechts umzusetzen. Danach sind die Fassadenteile wieder seitenvertauscht zu montieren.

Bevor die heizwasserseitigen Anschlüsse der Wärmepumpe erfolgen, muss die Heizungsanlage gespült werden, um eventuell vorhandene Verunreinigungen, Reste von Dichtmaterial oder ähnliches zu entfernen. Ein Ansammeln von Rückständen im Verflüssiger kann zum Totalausfall der Wärmepumpe führen. Für Anlagen mit absperrbarem Heizwasserdurchfluss, bedingt durch Heizkörper- bzw. Thermostatventile, muss ein Überströmventil bauseits hinter der Heizungsanlage in einem Heizungsby-pass eingebaut werden. Dies sichert einen Mindestheizwasserdurchfluss durch die Wärmepumpe und verhindert Störungen.

Nach erstellter heizungsseitiger Installation ist die Heizungsanlage zu füllen, zu entlüften und abzudrücken.

Beim Füllen der Anlage ist folgendes zu beachten:

- unbehandeltes Füll- und Ergänzungswasser muss Trinkwasserqualität haben (farblos, klar, ohne Ablagerungen)
- das Füll- und Ergänzungswasser muss vorfiltriert sein (Porenweite max. 5µm).

Eine Steinbildung in Warmwasserheizungsanlagen kann nicht vollständig vermieden werden, ist aber bei Anlagen mit Vorlauftemperaturen kleiner 60°C vernachlässigbar gering.

Bei Mittel- und Hochtemperatur-Wärmepumpen können auch Temperaturen über 60°C erreicht werden.

Daher sollten für das Füll- und Ergänzungswasser nach VDI 2035 Blatt 1 folgende Richtwerte eingehalten werden:

Gesamtheizleistung in [kW]	Summe Erdalkalien in mol/m³ bzw. mmol/l	Gesamthärte in °dH
bis 200	≤ 2,0	≤ 11,2
200 bis 600	≤ 1,5	≤ 8,4
> 600	< 0,02	< 0,11

#### Mindestheizwasserdurchsatz

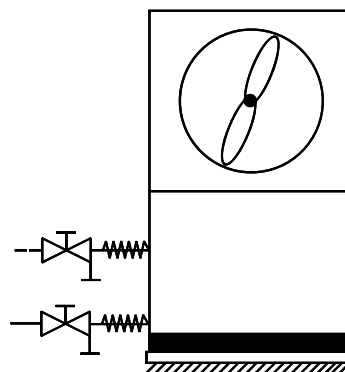
Der Mindestheizwasserdurchsatz der Wärmepumpe ist in jedem Betriebszustand der Heizungsanlage sicherzustellen. Dieses kann z.B. durch Installation eines doppelt differenzdrucklosen Verteilers oder eines Überströmventiles erreicht werden. Die Einstellung eines Überströmventiles ist in Kapitel Inbetriebnahme erklärt. Eine Unterschreitung des Mindestdurchflusses kann zum Totschaden der Wärmepumpe durch ein Aufgefrieren des Plattenwärmetauschers im Kältekreislauf führen.

#### i HINWEIS

Der Einsatz eines Überströmventils ist nur bei Flächenheizungen und einem max. Heizwasserdurchsatz von 1,3 m³/h ratsam. Bei Nichtbeachten kann es zu Störungen der Anlage führen.

### Frostschutz

Bei Wärmepumpen, die frostgefährdet aufgestellt sind, sollte eine manuelle Entleerung (siehe Bild) vorgesehen werden. Sofern Wärmepumpenmanager und Heizungsumwälzpumpe betriebsbereit sind, arbeitet die Frostschutzfunktion des Wärmepumpenmanagers. Bei Außerbetriebnahme der Wärmepumpe oder Stromausfall ist die Anlage zu entleeren. Bei Wärmepumpenanlagen, an denen ein Stromausfall nicht erkannt werden kann (Ferienhaus), ist der Heizungskreis mit einem geeigneten Frostschutz zu betreiben.



### 7.4 Temperaturfühler

Folgende Temperaturfühler sind bereits eingebaut bzw. müssen zusätzlich montiert werden:

- Außentemperatur (R1) beigelegt
- Rücklauftemperatur (R2) eingebaut
- Vorlauftemperatur (R9) eingebaut

#### 7.4.1 Fühlerkennlinien

Temperatur in °C	-20	-15	-10	-5	0	5	10			
Norm-NTC-2 in kΩ	14,6	11,4	8,9	7,1	5,6	4,5	3,7			
NTC-10 in kΩ	67,7	53,4	42,3	33,9	27,3	22,1	18,0			
	15	20	25	30	35	40	45	50	55	60
	2,9	2,4	2,0	1,7	1,4	1,1	1,0	0,8	0,7	0,6
	14,9	12,1	10,0	8,4	7,0	5,9	5,0	4,2	3,6	3,1

Die an den Wärmepumpenmanager anzuschließenden Temperaturfühler müssen der in Abb. 7.1 auf S. 7 gezeigten Fühlerkennlinie entsprechen. Einzige Ausnahme ist der im Lieferumfang der Wärmepumpe befindliche Außentemperaturfühler (siehe Abb. 7.2 auf S. 8)

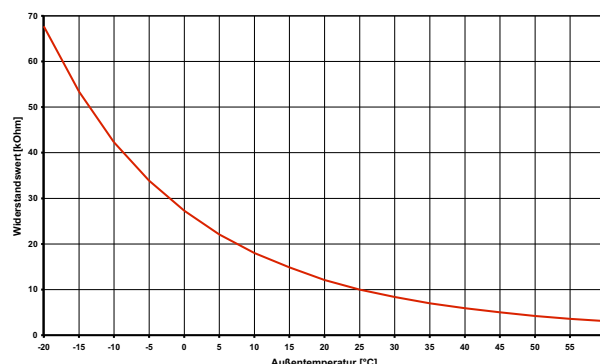


Abb. 7.1: Fühlerkennlinie NTC-10

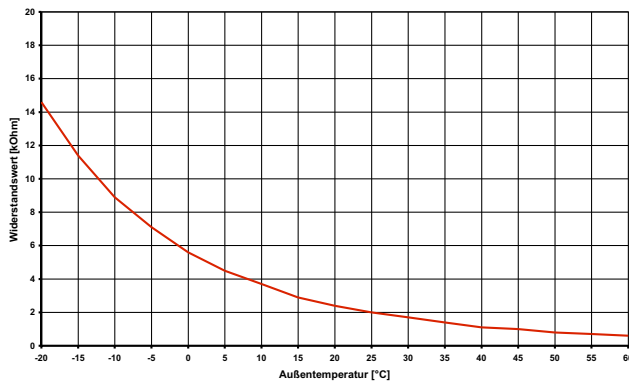


Abb. 7.2: Fühlerkennlinie Norm-NTC-2 nach DIN 44574  
Außentemperaturfühler

## 7.4.2 Montage des Außentemperaturfühlers

Der Temperaturfühler muss so angebracht werden, dass sämtliche Witterungseinflüsse erfasst werden und der Messwert nicht verfälscht wird.

- an der Außenwand eines beheizten Wohnraumes und möglichst an der Nord- bzw. Nordwestseite anbringen
- nicht in „geschützter Lage“ (z.B. in einer Mauernische oder unter dem Balkon) montieren
- nicht in der Nähe von Fenstern, Türen, Abluftöffnungen, Außenleuchten oder Wärmepumpen anbringen
- zu keiner Jahreszeit direkter Sonneneinstrahlung aussetzen

**Fühlerleitung:** Länge max. 40 m; Adernquerschnitt min. 0,75 mm<sup>2</sup>; Außendurchmesser des Kabels 4-8 mm.

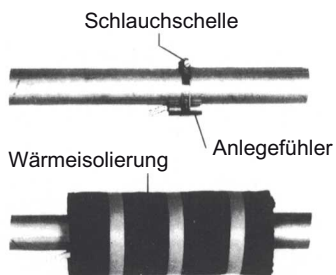
## 7.4.3 Montage der Anlegefühler

Die Montage der Anlegefühler ist nur notwendig, falls diese im Lieferumfang der Wärmepumpe enthalten, aber nicht eingebaut sind.

Die Anlegefühler können als Rohranlegefühler montiert oder in die Tauchhülse des Kompaktverteilers eingesetzt werden.

Montage als Rohranlagefühler

- Heizungsrohr von Lack, Rost und Zunder säubern
- Gereinigte Fläche mit Wärmeleitpaste bestreichen (dünn auftragen)
- Fühler mit Schlauchschelle befestigen (gut festziehen, lose Fühler führen zu Fehlfunktionen) und thermisch isolieren



## 7.4.4 Verteilsystem Warmwasser

Kompaktverteiler und Doppelt differenzdruckloser Verteiler fungieren als Schnittstelle zwischen der Wärmepumpe, dem Heizungsverteilsystem, dem Pufferspeicher und evtl. auch dem Warmwasserspeicher. Dabei wird statt vieler Einzelkomponenten ein kompaktes System verwendet, um die Installation zu vereinfachen. Weitere Informationen sind der jeweiligen Montageanweisung zu entnehmen.

### Kompaktverteiler

Der Rücklauffühler kann in der Wärmepumpe verbleiben oder ist in die Tauchhülse einzubringen. Der noch vorhandene Hohlraum zwischen Fühler und Tauchhülse muss mit Wärmeleitpaste vollständig ausgefüllt sein.

### Doppelt differenzdruckloser Verteiler

Der Rücklauffühler muss in die Tauchhülse des Doppelt differenzdrucklosen Verteilers eingebaut werden, um von den Heizkreisumpen der Erzeuger- und Verbraucherkreise durchströmt zu werden.

## 7.5 Elektrischer Anschluss

### 7.5.1 Allgemein

Bei der Inbetriebnahme sind die länderspezifischen sowie die einschlägigen VDE-Sicherheitsbestimmungen, insbesondere VDE 0100 und die Technischen Anschlussbedingungen der Energieversorgungsunternehmen (EVU) und der Versorgungsnetzbetreiber zu beachten!

Zur Gewährleistung der Frostschutzfunktion darf der Wärmepumpenmanager nicht spannungsfrei geschaltet und die Wärmepumpe muss durchströmt werden.

Die Schaltkontakte der Ausgangsrelais sind entstört. Deshalb wird abhängig vom Innenwiderstand eines Messinstruments auch bei nicht geschlossenen Kontakten eine Spannung gemessen, die aber weit unterhalb der Netzspannung liegt.

An den Regler-Klemmen N1-J1 bis N1-J11; N1-J19; N1-J20; N1-J23; N1-J24 und der Klemmleiste X3; X5.1 liegt Kleinspannung an. Wenn wegen eines Verdrahtungsfehlers an diese Klemmen Netzspannung angelegt wird, wird der Wärmepumpenmanager zerstört.

### 7.5.2 Elektrische Anschlussarbeiten

- 1) Die 5-adrige Versorgungsleitung für den Leistungsteil der Wärmepumpe wird vom Stromzähler der Wärmepumpe über das EVU-Sperrschütz (falls gefordert) in die Wärmepumpe geführt.

Anschluss der Lastleitung am Schaltblech der Wärmepumpe über Klemmen X1: L1/L2/L3/N/PE

In der Leistungsversorgung für die Wärmepumpe ist eine allpolige Abschaltung mit mindestens 3 mm Kontaktöffnungsabstand (z.B. EVU-Sperrschütz, Leistungsschütz), sowie ein allpoliger Sicherungsautomat, mit gemeinsamer Auslösung aller Außenleiter, vorzusehen (Auslösestrom und Charakteristik gemäß Geräteinformation).

### **⚠ ACHTUNG!**

**Rechtsdrehfeld beachten:** Bei falscher Verdrahtung wird das Anlaufen der Wärmepumpe verhindert. Ein entsprechender Warnhinweis wird im Wärmepumpenmanager angezeigt (Verdrahtung anpassen).

- 2) Die 3-adrige Versorgungsleitung für den Wärmepumpenmanager (Heizungsregler N1) wird in die Wärmepumpe geführt.  
Anschluss der Steuerleitung am Schaltblech der Wärmepumpe über Klemmen X2: L/N/PE.  
Die Leistungsaufnahme der Wärmepumpe entnehmen Sie der Produktinformation oder dem Typschild.  
Die Versorgungsleitung (L/N/PE~230V, 50Hz) für den WPM muss an Dauerspannung liegen und ist aus diesem Grund vor dem EVU-Sperrschütz abzugreifen bzw. an den Haushaltsstrom anzuschließen, da sonst während der EVU-Sperre wichtige Schutzfunktionen außer Betrieb sind.
- 3) Das EVU-Sperrschütz (K22) mit 3 Hauptkontakten (1/3/5 // 2/4/6) und einem Hilfskontakt (Schließer 13/14) ist entsprechend der Wärmepumpenleistung auszulegen und bauseits beizustellen.  
Der Schließer-Kontakt des EVU-Sperrschütz (13/14) wird von Klemmleiste X3/G zur Steckerklemme X3/A1 geschleift.  
**VORSICHT! Kleinspannung!**
- 4) Das Schütz (K20) für den Tauchheizkörper (E10) ist bei monoenergetischen Anlagen (2.WE) entsprechend der Heizkörperleistung auszulegen und bauseits beizustellen. Die Ansteuerung (230VAC) erfolgt aus dem Wärmepumpenmanager über die Klemmen X2/N und X2/K20.
- 5) Das Schütz (K21) für die Flanschheizung (E9) im Warmwasserspeicher ist entsprechend der Heizkörperleistung auszulegen und bauseits beizustellen. Die Ansteuerung (230VAC) erfolgt aus dem WPM über die Klemmen X2/N und X2/K21.
- 6) Die Schütze der Punkte 3;4;5 werden in die Elektroverteilung eingebaut. Die Lastleitungen für die Heizkörper sind entsprechend DIN VDE 0100 auszulegen und abzusichern.
- 7) Alle installierten Leitungen müssen als dauerhafte und feste Verdrahtung ausgeführt sein.
- 8) Die Heizungsumwälzpumpe (M13) wird an den Klemmen X2/N und X2/M13 angeschlossen.
- 9) Die Warmwasserladepumpe (M18) wird an den Klemmen X2/N und X2/M18 angeschlossen.
- 10) Bei der Wärmepumpen ist der Rücklauffühler integriert und wird über die Steuerleitung zum Wärmepumpenmanager geführt. Nur beim Einsatz eines Doppelt-Differenzdrucklosen-Verteilers muss der Rücklauffühler in der Tauchhülse im Verteiler eingebaut werden. Dann werden die Einzeladern an den Klemmen X3/GND und X3/R2.1 angeklemt. Die Brücke A-R2, die im Auslieferungszustand zwischen X3/B2 und X3/1 sitzt, muss anschließend auf die Klemmen X3/1 und X3/2 versetzt werden.
- 11) Der Außenfühler (R1) wird an den Klemmen X3/GND und X3/R1 angeklemt.
- 12) Der Warmwasserfühler (R3) liegt dem Warmwasserspeicher bei und wird an den Klemmen X3/GND und X3/R3 angeklemt.

## 8 Inbetriebnahme

### 8.1 Allgemein

Um eine ordnungsgemäße Inbetriebnahme zu gewährleisten, sollte diese von einem vom Werk autorisierten Kundendienst durchgeführt werden. Unter bestimmten Bedingungen ist damit eine Verlängerung der Gewährleistung verbunden (vgl. Garantieleistung).

### 8.2 Vorbereitung

Vor der Inbetriebnahme müssen folgende Punkte geprüft werden:

- Alle Anschlüsse der Wärmepumpe müssen wie in Kapitel 6 beschrieben montiert sein.
- Im Heizkreislauf müssen alle Schieber, die den korrekten Fluss des Heizwassers behindern könnten, geöffnet sein.
- Der Luftansaug-/ausblasweg muss frei sein.
- Die Drehrichtung des Ventilators muss der Pfeilrichtung entsprechen.
- Die Einstellungen des Wärmepumpenmanagers müssen gemäß seiner Gebrauchsanweisung an die Heizungsanlage angepasst sein.
- Der Kondensatablauf muss sichergestellt sein.
- Der Beipack im Schaltkasten und der Beipack im Bereich unter dem Ventilator müssen entfernt worden sein!

### 8.3 Vorgehensweise

Die Inbetriebnahme der Wärmepumpe erfolgt über den Wärmepumpenmanager. Die Einstellungen müssen gemäß dessen Anweisung vollzogen werden.

Wird der Mindestheizwasserdurchsatz mittels Überströmventil sichergestellt, so ist dieses auf die Heizungsanlage abzustimmen. Eine falsche Einstellung kann zu verschiedenen Fehlerbildern und einem erhöhten Energiebedarf führen. Um das Überströmventil richtig einzustellen, empfehlen wir folgende Vorgehensweise:

Schließen Sie alle Heizkreise, die auch in Betrieb je nach Nutzung geschlossen sein können, so dass der vom Wasserdurchsatz ungünstigste Betriebszustand vorliegt. Dies sind in der Regel die Heizkreise der Räume auf der Süd- und Westseite. Mindestens ein Heizkreis muss geöffnet bleiben (z.B. Bad).

Das Überströmventil ist so weit zu öffnen, dass sich bei der aktuellen Wärmequellentemperatur die in der nachstehenden Tabelle angegebene maximale Temperaturspreizung zwischen Heizungsvor- und Rücklauf ergibt. Die Temperaturspreizung ist möglichst nahe an der Wärmepumpe zu messen. Bei monoenergetischen Anlagen ist der Heizstab während der Inbetriebnahme zu deaktivieren.

Wärmequellen- temperatur		max. Temperaturpreizung zwischen Heizungs- vor- und Rücklauf
von	bis	
-20 °C	-15 °C	4 K
-14 °C	-10 °C	5 K
-9 °C	-5 °C	6 K
-4 °C	0 °C	7 K
1 °C	5 °C	8 K
6 °C	10 °C	9 K
11 °C	15 °C	10 K
16 °C	20 °C	11 K
21 °C	25 °C	12 K
26 °C	30 °C	13 K
31 °C	35 °C	14 K

Bei Heizwassertemperaturen kleiner 7 °C ist eine Inbetriebnahme nicht möglich. Das Wasser im Pufferspeicher muss mit dem 2. Wärmeerzeuger auf mindestens 18 °C aufgeheizt werden.

Anschließend muss folgender Ablauf eingehalten werden, um die Inbetriebnahme störungsfrei zu realisieren:

- 1) Alle Verbraucherkreise sind zu schließen.
- 2) Der Wasserdurchsatz der Wärmepumpe ist sicherzustellen.
- 3) Am Manager Betriebsart "Automatik" wählen.
- 4) Im Menü Sonderfunktionen muss das Programm "Inbetriebnahme" gestartet werden.
- 5) Warten, bis eine Rücklauftemperatur von mindestens 25 °C erreicht wird.
- 6) Anschließend werden die Schieber der Heizkreise nacheinander wieder langsam geöffnet, und zwar so, dass der Heizwasserdurchsatz durch leichtes Öffnen des betreffenden Heizungskreises stetig erhöht wird. Die Heizwassertemperatur im Pufferspeicher darf dabei nicht unter 20 °C absinken, um jederzeit eine Abtauung der Wärmepumpe zu ermöglichen.
- 7) Wenn alle Heizkreise voll geöffnet sind und eine Rücklauftemperatur von mindestens 18 °C gehalten wird, ist die Inbetriebnahme abgeschlossen.

### **⚠ ACHTUNG!**

Ein Betrieb der Wärmepumpe mit niedrigeren Systemtemperaturen kann zum Totalausfall der Wärmepumpe führen. Nach einem längeren Stromausfall ist die oben genannte Vorgehensweise für die Inbetriebnahme anzuwenden.

## 9 Reinigung / Pflege

### 9.1 Pflege

Vermeiden Sie zum Schutz des Lackes das Anlehnen und Ablegen von Gegenständen am und auf dem Gerät. Die Außenteile der Wärmepumpe können mit einem feuchten Tuch und mit handelsüblichen Reinigern abgewischt werden.

### **i HINWEIS**

Verwenden Sie nie sand-, soda-, säure- oder chloridhaltige Putzmittel, da diese die Oberfläche angreifen.

Um Störungen durch Schmutzablagerungen im Wärmeaustauscher der Wärmepumpe zu vermeiden, ist dafür zu sorgen, dass der Wärmeaustauscher in der Heizungsanlage nicht verschmutzen kann. Zum Schutz des Verdampfers ist im Ansaugkanal ein Vogelschutzgitter mit mindestens 80% freien Querschnitt empfohlen. Sollte es dennoch zu Betriebsstörungen wegen Verschmutzungen kommen, ist die Anlage wie unten angegeben zu reinigen.

## 9.2 Reinigung Heizungsseite

### **⚠ ACHTUNG!**

Der eingebaute Schmutzfänger ist in regelmäßigen Abständen zu reinigen.

Die Wartungsintervalle sind je nach Verschmutzungsgrad der Anlage selbst zu wählen. Der Siebeinsatz ist hierbei zu reinigen.

Zur Reinigung ist der Heizkreis im Bereich des Schmutzfängers drucklos zu machen, der Siebeinsatz durch Aufschrauben des Siebraumes zu entnehmen und zu reinigen. Beim Zusammenbau in umgekehrter Reihenfolge ist auf korrekten Einbau des Siebeinsatzes und Dichtheit der Verschraubung zu achten.

Sauerstoff kann im Heizwasserkreis, insbesondere bei Verwendung von Stahlkomponenten, Oxidationsprodukte (Rost) bilden. Diese gelangen über Ventile, Umwälzpumpen oder Kunststoffrohre in das Heizsystem. Deshalb sollte besonders bei den Rohren der Fußbodenheizung auf eine diffusionsdichte Installation geachtet werden.

### **i HINWEIS**

Zur Vermeidung von Ablagerungen (z.B. Rost) im Kondensator der Wärmepumpe wird empfohlen, ein geeignetes Korrosionsschutzsystem einzusetzen.

Auch Reste von Schmier- und Dichtmitteln können das Heizwasser verschmutzen.

Sind die Verschmutzungen so stark, dass sich die Leistungsfähigkeit des Verflüssigers in der Wärmepumpe verringert, muss ein Installateur die Anlage reinigen.

Nach heutigem Kenntnisstand schlagen wir vor, die Reinigung mit einer 5%-igen Phosphorsäure oder, falls häufiger gereinigt werden muss, mit einer 5%-igen Ameisensäure durchzuführen.

In beiden Fällen sollte die Reinigungsflüssigkeit Raumtemperatur haben. Es ist empfehlenswert, den Wärmeaustauscher entgegen der normalen Durchflußrichtung zu spülen.

Um zu verhindern, dass säurehaltiges Reinigungsmittel in den Heizungsanlagenkreislauf gelangt, empfehlen wir, das Spülgerät direkt an den Vor- und Rücklauf des Verflüssigers der Wärmepumpe anzuschließen.

Danach muss mit geeigneten neutralisierenden Mitteln gründlich nachgespült werden, um Beschädigungen durch eventuell im System verbliebene Reinigungsmittelreste zu verhindern.

Die Säuren sind mit Vorsicht anzuwenden und es sind die Vorschriften der Berufsgenossenschaften einzuhalten.

Im Zweifelsfall ist mit dem Hersteller des Reinigungsmittels Rücksprache zu halten!

## 9.3 Reinigung Luftseite

Luftkanäle, Verdampfer, Lüfter und Kondensatablauf sind vor der Heizperiode von Verunreinigungen (Blätter, Zweige usw.) zu reinigen. Dazu ist die Wärmepumpe an der Seite zuerst unten und dann oben zu öffnen.

### **⚠ ACHTUNG!**

**Vor Öffnen des Gerätes ist sicherzustellen, dass alle Stromkreise spannungsfrei geschaltet sind.**

Das Abnehmen und Einhängen der Fassadierungsteile erfolgt wie in Kapitel 4 beschrieben.

Die Verwendung von scharfen und harten Gegenständen ist bei der Reinigung zu vermeiden, um eine Beschädigung am Verdampfer und der Kondensatwanne zu verhindern.

## 10 Störungen / Fehlersuche

Diese Wärmepumpe ist ein Qualitätsprodukt und sollte störungsfrei arbeiten. Tritt dennoch einmal eine Störung auf, wird diese im Display des Wärmepumpenmanagers angezeigt. Schlagen Sie dazu auf der Seite Störungen und Fehlersuche in der Gebrauchsanweisung des Wärmepumpenmanagers nach. Wenn die Störung nicht selbst behoben werden kann, verständigen Sie bitte den zuständigen Kundendienst.

### **⚠ ACHTUNG!**

**Arbeiten an der Wärmepumpe dürfen nur vom autorisierten und sachkundigen Kundendienst durchgeführt werden.**

## 11 Außerbetriebnahme / Entsorgung

Bevor die Wärmepumpe ausgebaut wird, ist die Maschine spannungsfrei zu schalten und abzuschließen. Der Ausbau der Wärmepumpe muss durch Fachpersonal erfolgen. Umweltrelevante Anforderungen, in Bezug auf Rückgewinnung, Wiederverwendung und Entsorgung von Betriebsstoffen und Bauteilen gemäß den gängigen Normen, sind einzuhalten. Dabei ist besonders Wert auf eine fachgerechte Entsorgung des Kältemittels und Kälteöles zu legen.

## 12 Geräteinformation

1 Typ- und Verkaufsbezeichnung		LI 9TU	LI 12TU
<b>2 Bauform</b>			
2.1	Wärmequelle	Luft	Luft
2.2	Ausführung	Universal	Universal
2.3	Regler	WPM EconPlus integriert	WPM EconPlus integriert
2.4	Wärmemengenzählung	integriert	integriert
2.5	Aufstellungsort	Innen	Innen
2.6	Leistungsstufen	1	1
<b>3 Einsatzgrenzen</b>			
3.1	Heizwasser-Vorlauf / -Rücklauf	°C	bis 60 ± 2K / ab 18
3.2	Luft	°C	-20 bis +35
<b>4 Durchfluss / Schall</b>			
4.1 Heizwasserdurchfluss interne Druckdifferenz			
	nach 14511	m <sup>3</sup> /h / Pa	1,5 / 19300
	Mindestheizwasserdurchfluss	m <sup>3</sup> /h / Pa	0,7 / 5400
4.2	Schall-Leistungspegel nach EN12102 <sup>1</sup> Gerät/außen	dB(A)	49 / 52
4.3	Schall-Druckpegel in 1 m Entfernung innen <sup>2</sup> <sup>1</sup>	dB(A)	42
4.4	Luftdurchsatz bei externer statischer Druckdifferenz	m <sup>3</sup> /h /Pa m <sup>3</sup> /h /Pa	4000 / 0 3700 / 25
<b>5 Abmessungen, Gewicht und Füllmengen</b>			
5.1	Geräteabmessungen <sup>3</sup>	H x B x T mm	1560 x 960 x 780
5.2	Gewicht der Transporteinheit(en) incl. Verpackung	kg	256
5.3	Geräteanschlüsse für Heizung	Zoll	G 1 1/4"
5.4	Luftkanalanschluss Ansaugseite	mm	726 x 726
5.5	Luftkanalanschluss Ausblasseite	mm	552 x 355
5.6	Kältemittel; Gesamt-Füllgewicht	Typ / kg	R410A / 3,7
5.7	Schmiermittel; Gesamt-Füllmenge	Typ / Liter	Polyolester (POE) / 1,2
<b>6 Elektrischer Anschluss</b>			
6.1	Lastspannung; Absicherung		3~/PE 400V (50Hz) / C10A
6.2	Steuerspannung; Absicherung		1~/N/PE 230V (50Hz) / C13A
6.3	Schutzart nach EN 60 529		IP 21
6.4	Anlaufstrombegrenzung		Sanftanlasser
6.5	Drehfeldüberwachung		Ja
6.6	Anlaufstrom	A	16
6.7	Nennaufnahme A7 W35/ max. Aufnahme <sup>4</sup>	kW	1,8 / 3,3
6.8	Nennstrom A7 W35 / cos φ	A / ---	3,5 / 0,75
6.9	Leistungsaufnahme Verdichterschutz (pro Verdichter)	W	--
6.10	Leistungsaufnahme Ventilator	W	130
7	Entspricht den europäischen Sicherheitsbestimmungen		5

8 Sonstige Ausführungsmerkmale		Kreislaufumkehr	Kreislaufumkehr
8.1	Abtauart	Ja	Ja
8.2	Frostschutz Kondensatwanne / Wasser im Gerät gegen Einfrieren geschützt <sup>6</sup>	Ja	Ja
8.3	max. Betriebsüberdruck (Wärmequelle/Wärmesenke) bar	3,0	3,0
9 Heizleistung / Leistungszahl			
9.1	Wärmeleistung / Leistungszahl <sup>4</sup>	EN 14511	EN 14511
	bei A-7 / W35 kW / --- <sup>7</sup>		
		5,4 / 3,0	7,1 / 3,1
	bei A2 / W35 kW / --- <sup>7</sup>		
		6,8 / 3,9	9,4 / 4,0
	bei A7 / W35 kW / --- <sup>7</sup>		
		8,5 / 4,7	11,5 / 4,8
	bei A7 / W55 kW / --- <sup>7</sup>		
		7,5 / 2,9	10,3 / 3,0
	bei A10 / W35 kW / --- <sup>7</sup>		
		8,9 / 5,0	12,0 / 5,1

- Der angegebene Schallwerte gelten ohne die optional erhältlichen Stellfüße. Bei Verwendung der Stellfüße kann sich der Pegel um bis zu 3db(A) erhöhen.
- Der angegebene Schalldruckpegel entspricht dem Betriebsgeräusch der Wärmepumpe im Heizbetrieb bei 35°C Vorlauftemperatur. Der angegebene Schalldruckpegel stellt den Freifeldpegel dar. Je nach Aufstellungsort kann der Messwert um bis zu 16 dB(A) abweichen.
- Beachten Sie, daß der Platzbedarf für Rohranschluss, Bedienung und Wartung größer ist.
- Diese Angaben charakterisieren die Größe und Leistungsfähigkeit der Anlage nach EN 14511. Für wirtschaftliche und energetische Betrachtungen sind Bivalenzpunkt und Regelung zu berücksichtigen. Diese Angaben werden ausschließlich mit sauberen Wärmeübertragern erreicht. Hinweise zur Pflege, UInbetriebnahme und Betrieb sind den entsprechenden Abschnitten der Montage- und Gebrauchsanweisung zu entnehmen. Dabei bedeuten z.B. A7/W35: Wärmequellentemperatur 7 °C und Heizwasser-Vorlauftemperatur 35 °C.
- siehe CE-Konformitätserklärung
- Die Heizungs-Umwälzpumpe und der Regler der Wärmepumpe müssen immer betriebsbereit sein.
- 2-Verdichterbetrieb
- 1-Verdichterbetrieb

# 13 Garantiekunde

## Glen Dimplex Deutschland GmbH

Garantiekunde Systemtechnik  
(Heizungs-Wärmepumpen, Zentrale Wohnungslüftungs-  
geräte) gültig für Deutschland und Österreich  
(Ausgabestand 04/2012)

Die nachstehenden Bedingungen, die Voraussetzungen und Umfang unserer Garantieleistung umschreiben, lassen die Gewährleistungsverpflichtungen des Verkäufers aus dem Kaufvertrag mit dem Endabnehmer unberührt. Für die Geräte leisten wir Garantie gemäß nachstehenden Bedingungen:

Wir beheben unentgeltlich nach Maßgabe der folgenden Bedingungen Mängel am Gerät, die auf einem Material- und/ oder Herstellungsfehler beruhen, wenn sie uns unverzüglich nach Feststellung und innerhalb von 24 Monaten nach Lieferung an den Erstendabnehmer gemeldet werden. Bei gewerblichem Gebrauch innerhalb von 12 Monaten.

Dieses Gerät fällt nur dann unter diese Garantie, wenn es von einem Unternehmer in einem der Mitgliedstaaten der Europäischen Union gekauft wurde, es bei Auftreten des Mangels in Deutschland oder Österreich betrieben wird und Garantieleistungen auch in Deutschland oder Österreich erbracht werden können.

Die Behebung der von uns als garantispflichtig anerkannter Mängel geschieht dadurch, dass die mangelhaften Teile unentgeltlich nach unserer Wahl instandgesetzt oder durch einwandfreie Teile ersetzt werden. Durch Art oder Ort des Einsatzes des Gerätes oder schlechte Zugänglichkeit des Gerätes bedingte außergewöhnliche Kosten der Nachbesserung werden nicht übernommen. Der freie Gerätezugang muß durch den Endabnehmer gestellt werden. Ausgebauete Teile, die wir zurücknehmen, gehen in unser Eigentum über. Die Garantiezeit für Nachbesserungen und Ersatzteile endet mit dem Ablauf der ursprünglichen Garantiezeit für das Gerät. Die Garantie erstreckt sich nicht auf leicht zerbrechliche Teile, die den Wert oder die Gebrauchstauglichkeit des Gerätes nur unwesentlich beeinträchtigen. Es ist jeweils der Original-Kaufbeleg mit Kauf- und/oder Lieferdatum vorzulegen.

Eine Garantieleistung entfällt, wenn vom Endabnehmer oder einem Dritten die entsprechenden VDE-Vorschriften, die Bestimmungen der örtlichen Versorgungsunternehmen oder unsere Montage- und Gebrauchsanweisung sowie die in den Projektierungsunterlagen enthaltenen Hinweise zu Wartungsarbeiten oder Einbindungsschemen nicht beachtet worden sind oder wenn unser funktionsnotwendiges Zubehör nicht eingesetzt wurde. Durch etwa seitens des Endabnehmers oder Dritter unsachgemäß vorgenommenen Änderungen und Arbeiten, wird die Haftung für die daraus entstehenden Folgen aufgehoben. Die Garantie erstreckt sich auf das Gerät und vom Lieferer bezogene Teile. Nicht vom Lieferer bezogene Teile und Geräte-/Anlagenmängel die auf nicht vom Lieferer bezogene Teile zurückzuführen sind fallen nicht unter den Garantieanspruch.

Bei endgültig fehlgeschlagener Nachbesserung wird der Hersteller entweder kostenfreien Ersatz liefern oder den Minderwert vergüten. Im Falle einer Ersatzlieferung behalten wir uns die Geltendmachung einer angemessenen Nutzungsanrechnung für die bisherige Nutzungszeit vor. Weitergehende oder andere Ansprüche, insbesondere solche auf Ersatz außerhalb des Gerätes entstandener Schäden, sind ausgeschlossen.

Eine Verlängerung der Garantie auf 60 Monate für Heizungs-Wärmepumpe und zentrale Wohnungslüftungsgeräte ab Inbetriebnahmedatum, jedoch maximal 72 Monate ab Auslieferung Werk bzw. 78 Monate ab Fertigungsdatum, wird gemäß den nachfolgenden Bedingungen gewährt: Voraussetzung für die Übernahme der verlängerten Garantie ist eine kostenpflichtige Inbetriebnahme durch den autorisierten Systemtechnik-Kundendienst mit Inbetriebnahmeprotokoll innerhalb einer Betriebszeit (Verdichterlaufzeit) von weniger als 150 Stunden. Die Beauftragung der kostenpflichtigen Inbetriebnahme durch den Systemtechnik-Kundendienst erfolgt schriftlich mit dem entsprechenden Auftragsformular oder mittels der Online-Beauftragung im Internet ([www.dimplex.de/garantieverlaengerung](http://www.dimplex.de/garantieverlaengerung)). Der Bestätigung der Garantiezeitverlängerung vorausgesetzt, ist die vollständige Bezahlung der Inbetriebnahmepauschale und die Beseitigung etwaiger, im Feld Bemerkungen des Inbetriebnahmeprotokolls, vermerkter Mängel. Die Bestätigung der Garantiezeitverlängerung erfolgt von unten angegebener Adresse nach erfolgreichem Abschluss der Inbetriebnahme und der Einreichung des Inbetriebnahmeprotokolls durch den Systemtechnik-Kundendienst.

Die Inbetriebnahmepauschale beinhaltet die eigentliche Inbetriebnahme und die Fahrtkosten. Es wird keine Haftung für die ordnungsgemäße Planung, Dimensionierung und Ausführung der Gesamtanlage übernommen. Die Behebung von Anlagenmängeln und Wartezeiten sind Sonderleistungen.

Die aktuellen Inbetriebnahmepauschalen und der in der Inbetriebnahmepauschale enthaltene Leistungsumfang sind im Internet unter: [www.dimplex.de/garantieverlaengerung](http://www.dimplex.de/garantieverlaengerung) hinterlegt. Hier ist ebenfalls eine Online-Beauftragung integriert.

Glen Dimplex Deutschland GmbH  
Geschäftsbereich Dimplex  
Kundendienst Systemtechnik  
Am Goldenen Feld 18 · 95326 Kulmbach

Tel.-Nr.: +49 (0) 9221 709 562  
Fax.-Nr.: +49 (0) 9221 709 565  
E-Mail-Adresse: [09221709565@glendimplex.de](mailto:09221709565@glendimplex.de)  
[09221709565@dimplex.de](mailto:09221709565@dimplex.de)  
Internet: [www.dimplex.de](http://www.dimplex.de)  
[www.dimplex.de/serviceauftrag](http://www.dimplex.de/serviceauftrag)  
[www.dimplex.de/garantieverlaengerung](http://www.dimplex.de/garantieverlaengerung)

Für die Auftragsbearbeitung werden der **Typ**, die Erzeugnisnummer **E-Nr. bzw. Fabrikationsnummer**, **Fabr.-Nr. oder Seriennummer S/N**, das Fertigungsdatum **FD** und falls angegeben der Kundendienstindex **KI** des Gerätes benötigt.

Diese Angaben befinden sich auf dem Typschild des Gerätes.

### Kundendienstadresse:



## Table of contents

<b>1</b>	<b>Please Read Immediately .....</b>	<b>EN-2</b>
1.1	Important Information:.....	EN-2
1.2	Intended Use .....	EN-2
1.3	Legal Regulations and Directives .....	EN-2
1.4	Energy-Efficient Use of the Heat Pump .....	EN-2
<b>2</b>	<b>Purpose of the Heat Pump .....</b>	<b>EN-3</b>
2.1	Application .....	EN-3
2.2	Operating Principle .....	EN-3
2.3	Functional description for integrated thermal energy metering.....	EN-3
<b>3</b>	<b>Scope of Delivery .....</b>	<b>EN-3</b>
3.1	Basic Device .....	EN-3
3.2	Switch Box .....	EN-4
3.3	Accessories pack.....	EN-4
<b>4</b>	<b>Accessories .....</b>	<b>EN-4</b>
4.1	Remote control .....	EN-4
4.2	Building management technology.....	EN-4
<b>5</b>	<b>Transport.....</b>	<b>EN-4</b>
<b>6</b>	<b>Set-UP .....</b>	<b>EN-5</b>
6.1	General Information .....	EN-5
6.2	Condensed Water Pipe.....	EN-5
6.3	Sound .....	EN-5
<b>7</b>	<b>Installation .....</b>	<b>EN-5</b>
7.1	General Information .....	EN-5
7.2	Air Connection .....	EN-6
7.3	Heating System Connection .....	EN-7
7.4	Temperature sensor .....	EN-7
7.5	Electrical connection.....	EN-8
<b>8</b>	<b>Start-UP .....</b>	<b>EN-9</b>
8.1	General Information .....	EN-9
8.2	Preparation .....	EN-9
8.3	Procedure .....	EN-9
<b>9</b>	<b>Maintenance / Cleaning .....</b>	<b>EN-10</b>
9.1	Maintenance .....	EN-10
9.2	Cleaning the Heating System .....	EN-10
9.3	Cleaning the Air System .....	EN-11
<b>10</b>	<b>Faults / Trouble-Shooting .....</b>	<b>EN-11</b>
<b>11</b>	<b>Decommissioning/Disposal .....</b>	<b>EN-11</b>
<b>12</b>	<b>Device Information .....</b>	<b>EN-12</b>
	<b>Anhang / Appendix / Annexes .....</b>	<b>A-I</b>
	Maßbilder / Dimension Drawings / Schémas cotés .....	A-II
	Diagramme / Diagrams / Diagrammes .....	A-IV
	Stromlaufpläne / Circuit Diagrams / Schémas électriques .....	A-VII
	Hydraulische Prinzipschemen / Hydraulic Plumbing Diagrams / Schémas hydrauliques .....	A-XIV
	Konformitätserklärung / Declaration of Conformity / Déclaration de conformité.....	A-XVI

# 1 Please Read Immediately

## 1.1 Important Information:

### **⚠ ATTENTION!**

When operating or maintaining a heat pump, the legal requirements of the country where the heat pump is operated apply. Depending on the refrigerant quantity, the heat pump must be inspected for leaks at regular intervals by a certified technician, and these inspections must be recorded.

### **⚠ ATTENTION!**

If the heat pump or circulating pump is controlled externally, an additional flow rate switch is required to prevent the compressor from being switched on when there is no volume flow.

### **⚠ ATTENTION!**

When transporting the heat pump, ensure that it is not tilted more than 45° (in any direction).

### **⚠ ATTENTION!**

The transport securing device is to be removed prior to commissioning.

### **⚠ ATTENTION!**

Do not restrict or block the area around the air intake or outlet.

### **⚠ ATTENTION!**

Only operate the heat pump with the air ducts connected.

### **⚠ ATTENTION!**

Ensure that there is a clockwise rotating field: With incorrect wiring the starting of the heat pump is prevented. A corresponding warning is indicated on the display of the heat pump manager (adjust wiring).

### **⚠ ATTENTION!**

Operating the heat pump at low system temperatures may cause the heat pump to break down completely. After a prolonged power failure, the commissioning procedure detailed above must be followed.

### **⚠ ATTENTION!**

The integrated dirt trap must be cleaned at regular intervals.

### **⚠ ATTENTION!**

Before opening the device, ensure that all circuits are isolated from the power supply.

### **⚠ ATTENTION!**

Any work on the heat pump may only be performed by authorised and qualified after-sales service technicians.

## 1.2 Intended Use

This device is only intended for use as specified by the manufacturer. Any other use beyond that intended by the manufacturer is prohibited. This requires the user to abide by the manufacturers product information. Please refrain from tampering with or altering the device.

## 1.3 Legal Regulations and Directives

This heat pump is designed for use in a domestic environment according to Article 1, Paragraph 2 k) of EC directive 2006/42/EC (machinery directive) and is thus subject to the requirements of EC directive 2006/95/EC (low-voltage directive). It is thus also intended for use by non-professionals for heating shops, offices and other similar working environments, in agricultural establishments and in hotels, guest houses and similar / other residential buildings.

The construction and design of the heat pump complies with all relevant EU directives, DIN/VDE regulations (see CE declaration of conformity).

When connecting the heat pump to the power supply, the relevant VDE, EN and IEC standards are to be fulfilled. Any further connection requirements stipulated by local utility companies must also be observed.

When connecting the heating system, all applicable regulations must also be adhered to.

Persons, especially children, who are not capable of operating the device safely due to their physical, sensory or mental abilities or their inexperience or lack of knowledge, must not operate this device without supervision or instruction by the person in charge.

Children must be supervised to ensure that they do not play with the device.

### **⚠ ATTENTION!**

When operating or maintaining a heat pump, the legal requirements of the country where the heat pump is operated apply. Depending on the refrigerant quantity, the heat pump must be inspected for leaks at regular intervals by a certified technician, and these inspections must be recorded.

## 1.4 Energy-Efficient Use of the Heat Pump

With the purchase of this heat pump you are helping to protect the environment. A prerequisite for energy-efficient operation is the correct design of the heat source system and heating system (radiators and circulation pump).

It is particularly important for the efficiency of a heat pump to keep the temperature difference between heating water and heat source as small as possible. For this reason, it is advisable to design the heat source and heating system very carefully. **A temperature difference of approx. one Kelvin increases the power consumption by around 2.5 %.** When designing the heating system, it should be borne in mind that special consumers such as e.g. hot water preparation should also be considered and dimensioned for low temperatures. **Underfloor heating systems (panel heating)** are optimally suited for heat pump use on account of the low flow temperatures (30 °C to 40 °C).

It is important to ensure that the heat exchangers are not contaminated during operation because this increases the temperature difference, in turn reducing the COP.

Correct adjustment of the Heat pump manager is also important for energy-efficient use of the heat pump. Further information can be found in the Heat pump manager's operating instructions.

## 2 Purpose of the Heat Pump

### 2.1 Application

The air-to-water heat pump is to be used exclusively for the heating of heating water. It can be used in newly built or previously existing heating systems.

The heat pump is suitable for mono energy and bivalent operation down to an external temperature of -20 °C.

Proper defrosting of the evaporator is guaranteed by maintaining a heating water return flow temperature of more than 18 °C during continuous operation.

The heat pump is not designed for the increased heat consumption required when a building is being dried out. The additional heat consumption should be met using special devices provided by the customer. If a building is to be dried out in autumn or winter, we recommend installing an additional heating element (available as an accessory).

#### **i** NOTE

**The device is not suitable for operation with a frequency converter.**

### 2.2 Operating Principle

Outside air is drawn in by the ventilator and fed via the evaporator (heat exchanger). The evaporator cools the air, i.e. it extracts heat from it. This extracted heat is then transferred to the working medium (refrigerant) in the evaporator.

The heat is "pumped" to a higher temperature level by increasing its pressure with the aid of an electrically driven compressor. It is then transferred to the heating water using the liquifier (heat exchanger).

Electrical energy is used to raise the temperature of the heat in the environment to a higher level. Because the energy extracted from the air is transferred to the heating water, this type of device is called an air-to-water heat pump.

The air-to-water heat pump consists of the main components evaporator, ventilator and expansion valve, as well as the compressor, the liquefier and the electrical control system.

At low ambient temperatures, humidity accumulates on the evaporator in the form of frost reducing the transfer of heat. Uneven accumulation during this process does not indicate a fault. The evaporator is defrosted automatically by the heat pump as required. Steam may be emitted from the air outlet depending on the atmospheric conditions.

## 2.3 Functional description for integrated thermal energy metering

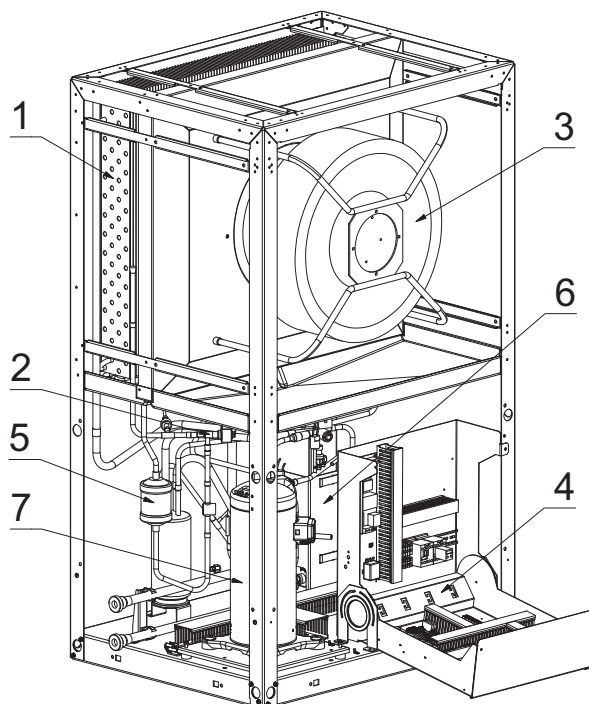
The compressor manufacturer's performance specifications for different pressure levels are stored in the heat pump software. Two additional pressure sensors for determining the current pressure level are installed in the refrigerating circuit, one before and one after the compressor. The current heat output can be calculated from the compressor data stored in the software and the current pressure level. The integral for the heat output over the runtime gives the quantity of thermal energy supplied by the heat pump, which is displayed separately for heating, domestic hot water preparation and swimming pool water preparation on the heat pump manager's display.

## 3 Scope of Delivery

### 3.1 Basic Device

The heat pump is of compact design and the scope of supply includes the components listed.

The refrigerant circuit is hermetically sealed. It contains the Kyoto protocol approved refrigerant R410A with a GWP value of 1975. It is CFC-free, does not deplete ozone and is non-flammable.



- 1) Evaporator
- 2) Expansion valve
- 3) Ventilator
- 4) Switch box
- 5) Filter dryer
- 6) Liquifier
- 7) Compressor

## 3.2 Switch Box

The switch box is located in the heat pump. It can be swung out after removing the lower front cover and loosening the fastening screw located in the upper right-hand corner.

The switch box contains the supply connection terminals, as well as the power contactors, the soft starter unit and the heat pump manager.

The heat pump manager is a convenient electronic regulation and control device. It controls and monitors the entire heating system on the basis of the external temperature, including hot water preparation and safety systems.

The customer must install the external temperature sensor, which is included in the scope of supply of the heat pump manager together with the necessary fixing accessories.

The enclosed operating instructions describe the function and use of the heat pump manager.

## 3.3 Accessories pack

### On top of the heat pump:

- 1 x insulating mat, duct connection
- 1 x small sealing ring, air intake
- 1 x large sealing ring, air outlet

### In the switch box:

- 1 x external sensor with mounting material

### Under fan:

- 8 x vent plugs  $\varnothing$  30 - black

### Outside the packaging:

- 1 x installation and operating manual

## 4 Accessories

### 4.1 Remote control

A remote control adds convenience and is available as a special accessory. Operation and menu navigation are identical to those of the heat pump manager. Connection is made using a 6-core telephone cable (special accessory) with modular plugs.

#### **i** NOTE

**In the case of heating controllers with a removable operating element, this can also be used directly as a remote control.**

## 4.2 Building management technology

The heat pump manager can be connected to a building management system network via supplementation of the relevant interface plug-in card. The supplementary installation instructions of the interface card must be consulted regarding the exact connection and parameterisation of the interface.

The following network connections can be made on the heat pump manager:

- Modbus
- EIB, KNX
- Ethernet

#### **⚠ ATTENTION!**

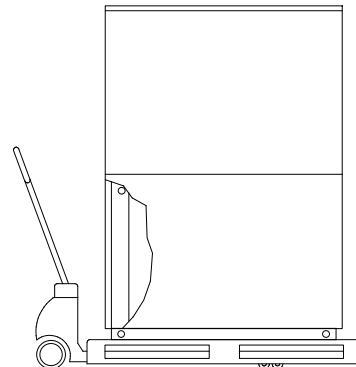
**If the heat pump or circulating pump is controlled externally, an additional flow rate switch is required to prevent the compressor from being switched on when there is no volume flow.**

## 5 Transport

#### **⚠ ATTENTION!**

**When transporting the heat pump, ensure that it is not tilted more than 45° (in any direction).**

Use a wooden pallet for transporting the heat pump to the final installation location. The basic device can be transported with a lift truck, hand truck or by means of 3/4" pipes fed through the holes in the base plate or frame.

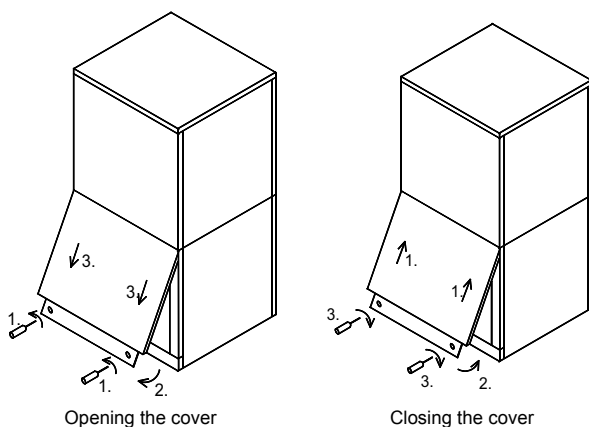


The heat pump and the transport pallet are joined by four transit bolts. These must be removed.

Before using the transport holes in the frame, it is necessary to remove the lower side panel assemblies. This is done by loosening each of the two screws at the base and then withdrawing the panels by unhooking them from above. Rehang the panels by gently pushing them in an upwards direction.

Be careful not to damage any components when inserting the pipes through the frame.

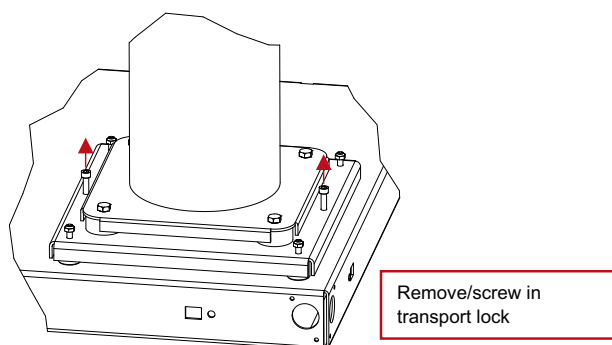
At the installation location, 8 black dust caps, which are included in the packaging of the device, must be snapped into the transport holes.



Opening the cover

Closing the cover

After the transport, the transport securing device is to be removed on either side at the bottom of the unit.



### **⚠ ATTENTION!**

**The transport securing device is to be removed prior to commissioning.**

## 6 Set-UP

### 6.1 General Information

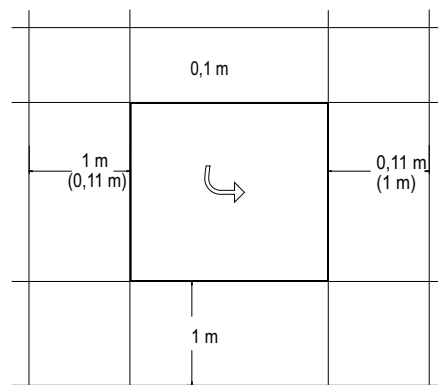
The device is designed to enable several connection options. The position of the air outlet opening can be moved from right (factory default) to left or top by turning over one of the two screwed on covers.

By replacing the bottom side cladding sections, it is also possible to move the hydraulic connection from left (factory default) to right. The different connection options (see cap. 1 on pag. II) are shown in the dimension drawing.

The unit may only be installed indoors in rooms with low humidity on a level, smooth and horizontal surface. The entire base of the frame should lie directly on the floor to ensure a good soundproof seal. If supporting feet are used, the heat pump must be installed horizontally. In this case, the specified sound level can be up to 3 dB(A) higher, and additional sound insulation measures may be necessary.

The heat pump must be installed so that maintenance work can be carried out without being hindered. This can be ensured by maintaining a clearance of 1m in front of the heat pump and to the side on which the heating water connections are located.

The side panel assemblies must not be covered by connecting pipes.



Neither frost nor temperatures higher than 35°C must occur in the installation location at any time of the year.

Never install the device in rooms subject to high humidity. Condensation can form on the heat pump and air circuit if the humidity exceeds 50% and the external temperature is below 0 °C.

If the heat pump is installed on an upper storey, the load-bearing capacity of the ceiling should be checked. On account of the acoustics, measures for isolating possible vibrations should also be very carefully planned in advance as well. Installation on a wooden floor is not recommended.

### 6.2 Condensed Water Pipe

Condensed water that forms during operation must be drained off frost-free. To ensure proper drainage, the heat pump must be mounted horizontally. The condensate pipe must have a minimum diameter of 50 mm and must be fed into a sewer in such a way that it is safe from frost. Do not discharge the condensate directly into clearing tanks or cesspits, as aggressive vapours or a condensed water pipe which has not been laid in a frost-free manner could destroy the evaporator.

### 6.3 Sound

- We recommend connecting the heat pump to the heating system using a flexible hose to prevent solid-borne noise transmission to the heating system if requirements regarding noise are high.
- Installed air ducts should be sound-isolated from the heat pump to prevent the transmission of solid-borne sound to the ducts.
- If the transport restraint screws are not removed from the compressor, acoustic emissions from the device are significantly louder!

## 7 Installation

### 7.1 General Information

The following connections need to be established on the heat pump:

- Fresh and exhaust air
- Flow and return flow of the heating system
- Condensate outflow
- Power supply
- Temperature sensor

## 7.2 Air Connection

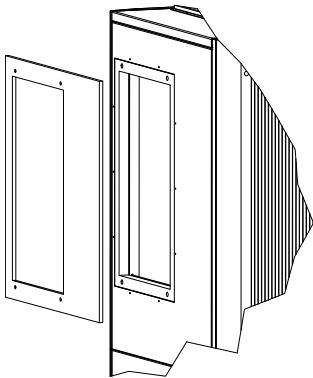
### ⚠ ATTENTION!

Do not restrict or block the area around the air intake or outlet.

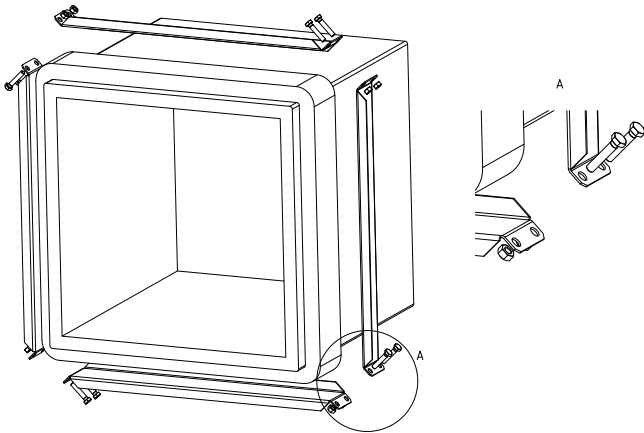
### ⚠ ATTENTION!

Only operate the heat pump with the air ducts connected.

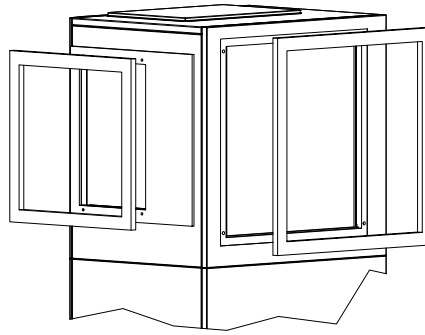
The glass fibre reinforced concrete air ducts offered as accessories are moisture-resistant and diffusion-free (exhaust air duct 600 x 600 and inlet duct 750 x 750). When using the air duct for the air outlet side (600 x 600), the "insulating mat duct connection" (in the accessory pack) is to be adhered to the air outlet on the desired connection side.



The sealing collar is used to seal the air ducts on the heat pump. The air ducts are not screwed directly onto the heat pump. Only the rubber seal comes into direct contact with the heat pump when the system is installed correctly. This guarantees easy assembly and disassembly of the heat pump and also ensures that solid-borne sound is well insulated.



If an alternative air duct is being used to that which has been supplied as an accessory, care must be taken to ensure that it does not reduce the cross sectional area of the air intake and air outlet sides. The "small and large sealing rings" included in the scope of supply can be used for sealing the heat pump connection. They also function as vibration isolators.



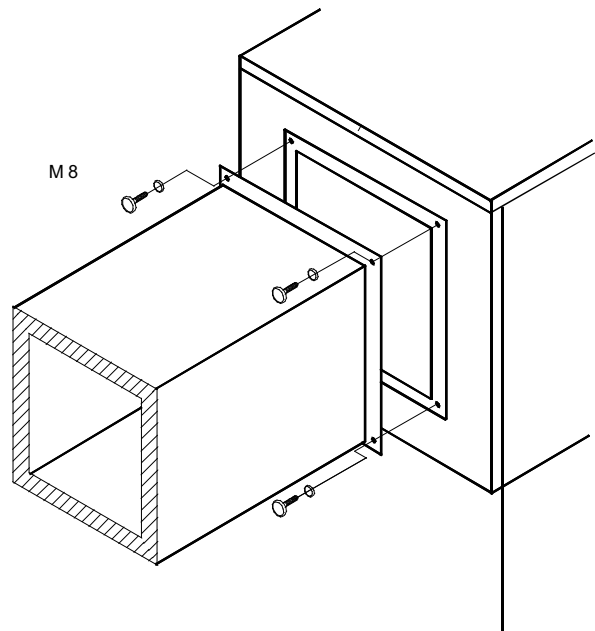
The large sealing ring can be used to position the air intake opening of the heat pump directly onto an appropriately constructed wall opening.

It must be ensured that the interior side of the wall opening is lined with thermal insulation to prevent the wall from becoming cold and to prevent moisture from penetrating the wall.

When very short air ducts are used on the air outlet, the exterior side of the wall opening must be fitted with a safety guard or an air deflector grille suitable for preventing body parts (fingers or arms, especially those of children) coming into contact with the ventilator in the heat pump.

If flange-mounted air ducts are used, connecting stubs are secured on the air inlet and air outlet sides with 4 M8 hexagon bolts in the threaded holes provided (the hexagonal long nuts). When doing this, ensure that both air duct stubs only touch the insulation. There should be no contact with the external sheeting.

Care must also be taken to ensure that suitable vibration isolation and duct insulation are provided.



### 7.3 Heating System Connection

The heating system connections on the heat pump have a 1¼" external thread. Use a spanner to firmly grip the transitions when connecting the heat pump.

The connection on the heating side can also be made towards the right. To do this, the left and right bottom front panels must be removed. The two connecting pipes, including pipe supports, must be moved from the left to the right side of the device. The front panels must then be re-mounted the opposite way around.

Before connecting the heating water system to the heat pump, the heating system must be flushed to remove any impurities, residue from sealants, etc. Any accumulation of deposits in the liquifier could cause the heat pump to completely break down. For systems in which the heating water flow can be shut off via the radiator or thermostat valves, an overflow valve must be installed in a heating bypass behind the heat pump by the customer. This ensures a minimum heating water flow rate through the heat pump and helps to avoid faults.

Once the heating system has been installed, it must be filled, de-aerated and pressure-tested.

Consideration must be given to the following when filling the system:

- Untreated filling water and make-up water must be of drinking water quality (colourless, clear, free from sediments)
- Filling water and make-up water must be pre-filtered (pore size max. 5µm).

Scale formation in hot water heating systems cannot be completely avoided, but in systems with flow temperatures below 60°C the problem can be disregarded.

With medium and high-temperature heat pumps, temperatures above 60°C can be reached.

The following standard values should therefore be adhered to concerning the filling water and make-up water (according to VDI 2035 Sheet 1):

Total heat output in [kW]	Total alkaline earths in mol/m³ and/or mmol/l	Total hardness in °dH
up to 200	≤ 2.0	≤ 11.2
200 to 600	≤ 1.5	≤ 8.4
> 600	< 0.02	< 0.11

#### Minimum heating water flow rate

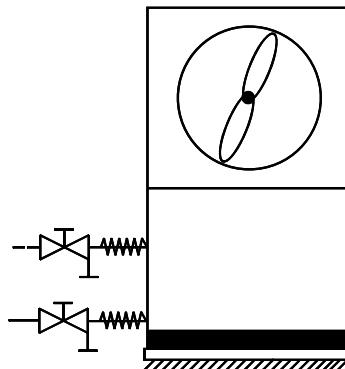
The minimum heating water flow rate through the heat pump must be assured in all operating states of the heating system. This can be accomplished, for example, by installing either a dual differential pressureless manifold or an overflow valve. The procedure for adjusting an overflow valve is described in the Chapter Start-Up. When the minimum flow rate is undershot, the plate steel exchanger in the refrigerating cycle can freeze, which can lead to total loss of the heat pump.

#### **i** NOTE

The use of an overflow valve is only recommended for panel heating and a max. heating water flow of 1.3 m³/h. System faults may result if this is not observed.

### Antifreeze

A method of manual drainage (see illustration) should be provided for heat pumps which are exposed to frost. The antifreeze function of the heat pump manager is active whenever the heat pump manager and the heat circulating pump are ready for operation. If the heat pump is taken out of service or in the event of a power failure, the system has to be drained. The heating circuit should be operated with a suitable antifreeze if heat pump systems are implemented in buildings where a power failure can not be detected (holiday home).



### 7.4 Temperature sensor

The following temperature sensors are already installed or must be installed additionally:

- External temperature sensor (R1) supplied
- Return temperature sensor (R2) installed
- Flow temperature sensor (R9) installed

#### 7.4.1 Sensor characteristic curves

Temperature in °C	-20	-15	-10	-5	0	5	10			
Standard NTC-2 in kΩ	14.6	11.4	8.9	7.1	5.6	4.5	3.7			
NTC-10 in kΩ	67.7	53.4	42.3	33.9	27.3	22.1	18.0			
	15	20	25	30	35	40	45	50	55	60
	2.9	2.4	2.0	1.7	1.4	1.1	1.0	0.8	0.7	0.6
	14.9	12.1	10.0	8.4	7.0	5.9	5.0	4.2	3.6	3.1

The temperature sensors to be connected to the heat pump manager must correspond to the sensor characteristic curve illustrated in Fig.7.1 on pag. 7. The only exception is the external temperature sensor included in the scope of supply of the heat pump (see Fig.7.2 on pag. 8)

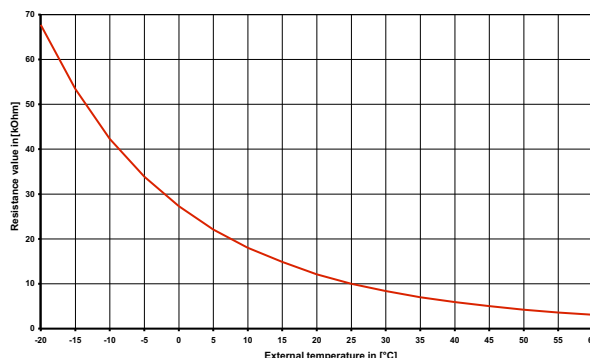


Fig. 7.1: Sensor characteristic curve NTC-10

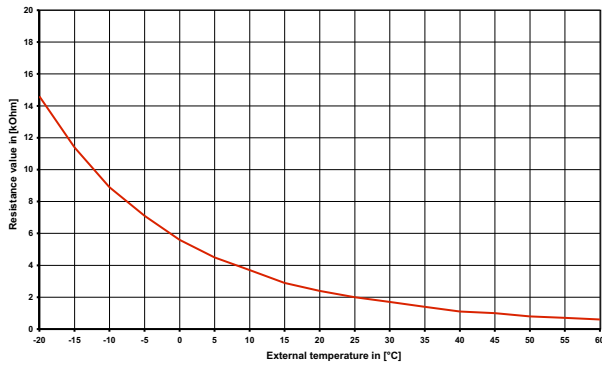


Fig. 7.2: Sensor characteristic curve, standardised NTC-2 according to DIN 44574

External temperature sensor

## 7.4.2 Mounting the external temperature sensor

The temperature sensor must be mounted in such a way that all weather conditions are taken into consideration and the measured value is not falsified.

- On the external wall of a heated room used as living space, if possible on the north or north-west side of the building
- Do not install in a "sheltered position" (e.g. in a wall niche or under a balcony)
- Not in the vicinity of windows, doors, exhaust air vents, external lighting or heat pumps
- Not to be exposed to direct sunlight at any time of year

**Sensor lead:** Max. length 40 m; min. core cross-section 0.75 mm<sup>2</sup>; external diameter of the cable 4-8 mm.

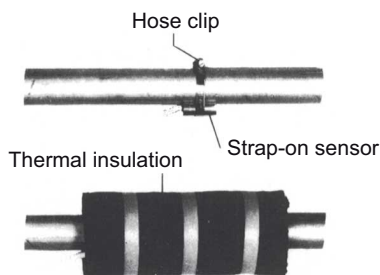
## 7.4.3 Installing the strap-on sensor

It is only necessary to mount the strap-on sensors if they are included in the scope of supply of the heat pump but have not yet been installed.

The strap-on sensors can be fitted as pipe-mounted sensors or installed in the immersion sleeve of the compact manifold.

### Mounting as a pipe-mounted sensor

- Remove paint, rust and scale from heating pipe.
- Coat the cleaned surface with heat transfer compound (apply sparingly).
- Attach the sensor with a hose clip (tighten firmly, as loose sensors can cause malfunctions) and thermally insulate.



## 7.4.4 Hot water distribution system

The compact manifold and the dual differential pressureless manifold function as an interface between the heat pump, the heating distribution system, the buffer tank and, in some cases, even the hot water cylinder. A compact system is used to simplify the installation process, so that a lot of different components do not have to be installed individually. Further information can be found in the relevant installation instructions.

### Compact manifold

The return sensor can remain in the heat pump, or should be installed in the immersion sleeve. The remaining empty space between the sensor and the immersion sleeve must be filled completely with heat transfer compound.

### dual differential pressureless manifold

In order for the heating circuit pumps of the generator and consumer circuits to supply the flow to the return sensor, this must be installed in the immersion sleeve of the dual differential pressureless manifold.

## 7.5 Electrical connection

### 7.5.1 General

During start-up, observe the respective national safety regulations and the applicable VDE safety regulations, particularly VDE 0100, as well as the technical connection requirements of the utility companies (EVU) and network operators!

To ensure that the frost protection function of the heat pump works properly, the heat pump manager must remain connected to the power supply and the flow must be maintained through the heat pump at all times.

The switching contacts of the output relay are interference-suppressed. Therefore, depending on the internal resistance of the measuring instrument, a voltage can also be measured when the contacts are open. However, this will be much lower than the line voltage.

Extra-low voltage is connected to controller terminals N1-J1 to N1-J11; N1-J19; N1-J20; N1-J23; N1-J24 and terminal strip X3; X5.1. If, due to a wiring error, the line voltage is mistakenly connected to these terminals, the heat pump manager will be destroyed



## 7.5.2 Electrical installation

- 1) The supply cable for the output section of the heat pump (up to 5-core) is fed from the electricity meter of the heat pump via the utility blocking contactor (if required) into the heat pump Connection of the mains cable to the control panel of the heat pump via terminal X1: L1/L2/L3/N/PE.

An all-pole disconnecting device with a contact gap of at least 3 mm (e.g. utility blocking contactor or power contactor) and an all-pole circuit breaker with common tripping for all external conductors must be installed in the power supply for the heat pump (tripping current and characteristic in compliance with the device information).

### **⚠ ATTENTION!**

**Ensure that there is a clockwise rotating field: With incorrect wiring the starting of the heat pump is prevented. A corresponding warning is indicated on the display of the heat pump manager (adjust wiring).**

- 2) The three-core supply cable for the heat pump manager (heating controller N1) is fed into the heat pump . Connection of the control line to the control panel of the heat pump via terminal X2: L/N/PE.  
Details on the power consumption of the heat pump are listed on both the product information sheet and the type plate.  
The (L/N/PE~230 V, 50 Hz) supply cable for the heat pump manager must have a constant voltage. For this reason, it should be tapped upstream from the utility blocking contactor or be connected to the household current, as important protection functions could otherwise be lost during a utility block.
- 3) The utility blocking contactor(K22) with 3 main contacts (1/3/5 // 2/4/6) and an auxiliary contact (NO contact 13/14) should be dimensioned according to the heat pump output and must be supplied by the customer.  
The NO contact of the utility blocking contactor (13/14) is looped from terminal strip X3/G to connector terminal X3/A1.  
**CAUTION! Extra-low voltage!**
- 4) The contactor (K20) for the immersion heater (E10) of mono energy systems (HG2) should be dimensioned according to the radiator output and must be supplied by the customer. It is controlled (230 V AC) by the heat pump manager via terminals X2/N and X2/K20.
- 5) The contactor (K21) for the flange heater (E9) in the hot water cylinder should be dimensioned according to the radiator output and must be supplied by the customer. It is controlled (230 V AC) by the heat pump manager via terminals X2/N and X2/K21.
- 6) The contactors mentioned above in points 3, 4 and 5 are installed in the electrical distribution system. The mains cables for the heating elements should be dimensioned and protected according to DIN VDE 0100.
- 7) All cables must be installed as permanent wiring.
- 8) The heat circulating pump (M13) is connected to terminals X2/N and X2/M13.
- 9) The DHW loading pump (M18) is connected to terminals X2/N and X2/M18.
- 10) The return flow sensor is integrated into the heat pumps and is connected to the heat pump manager via the control line. The return flow sensor must be installed in the immersion sleeve in the manifold only when a dual differen-

tial pressureless manifold is used. The single-core wires are then connected to terminals X3/GND and X3/ R2.1. Bridge A-R2 (situated between X3/B2 and X3/1 when delivered) must then be moved to terminals X3/1 and X3/2.

- 11) The external sensor (R1) is connected to terminals X3/GND and X3/R1.
- 12) The domestic hot water sensor (R3) is included with the domestic hot water cylinder and is connected to terminals X3/GND and X3/R3.

## 8 Start-UP

### 8.1 General Information

To ensure that start-up is performed correctly, it should only be carried out by an after-sales service technician authorised by the manufacturer. This may be a condition for extending the guarantee (see Warranty Service).

### 8.2 Preparation

The following items need to be checked prior to start-up:

- All of the heat pump connections must be established as described in Chapter 6.
- All valves that could impair the proper flow of the heating water in the heating circuit must be open.
- The air intake and air outlet paths must be clear.
- The ventilator must turn in the direction indicated by the arrow.
- The settings of the Heat pump manager must be adapted to the heating system in accordance with the controller's operating instructions.
- Ensure the condensate outflow functions.
- Both the accessories pack in the switch box and that which is located under the ventilator must be removed.

### 8.3 Procedure

The heat pump is started up via the heat pump manager. Adjustments should be made in compliance with the instructions.

If an overflow valve is fitted to maintain the minimum heating water flow rate, the valve must be adapted to the requirements of the heating system. Incorrect adjustment can lead to faulty operation and increased energy consumption. We recommend carrying out the following procedure to correctly adjust the overflow valve:

Close all of the heating circuits that may also be closed during operation (depending on the type of heat pump usage) so that the most unfavorable operating state - with respect to the water flow rate - is achieved. This normally means the heating circuits of the rooms on the south and west sides of the building. At least one heating circuit must remain open (e.g. bathroom).

The overflow valve should be opened far enough to produce the maximum temperature spread between the heating flow and return flow listed in the following table for the current heat source temperature. The temperature spread should be measured as close as possible to the heat pump. The heating element of mono energy systems should be disconnected during start up.

Heat source temperature		Max. temperature spread between heating flow and return flow
From	To	
-20 °C	-15 °C	4 K
-14 °C	-10 °C	5 K
-9 °C	-5 °C	6 K
-4 °C	0 °C	7 K
1 °C	5 °C	8 K
6 °C	10 °C	9 K
11 °C	15 °C	10 K
16 °C	20 °C	11 K
21 °C	25 °C	12 K
26 °C	30 °C	13 K
31 °C	35 °C	14 K

At hot water temperatures under 7 °C, start-up is not possible. The water in the buffer tank must be heated to a minimum of 18 °C with the second heat generator.

To ensure a problem-free start-up, the following procedure is to be implemented:

- 1) Close all consumer circuits.
- 2) Ensure that the heat pump has the correct water flow.
- 3) Use the manager to select the automatic operating mode.
- 4) In the special functions menu, start the "Start-up" program.
- 5) Wait until a return temperature of at least 25 °C has been reached.
- 6) Now slowly reopen the heating circuit valves in succession so that the heating water flow is constantly raised by slightly opening the respective heating circuit. The heating water temperature in the buffer tank must not be allowed to drop below 20 °C during this process. This ensures that the heat pump can be defrosted at any time.
- 7) When all heat circuits are fully open and a return temperature of at least 18 °C is maintained, the heat pump start-up is complete.

### **⚠ ATTENTION!**

**Operating the heat pump at low system temperatures may cause the heat pump to break down completely. After a prolonged power failure, the commissioning procedure detailed above must be followed.**

## 9 Maintenance / Cleaning

### 9.1 Maintenance

To protect the paintwork, avoid leaning or putting objects on the device. External heat pump parts can be wiped with a damp cloth and domestic cleaner.

#### **i NOTE**

**Never use cleaning agents containing sand, soda, acid or chloride as these can damage the surfaces.**

To prevent faults due to sediment in the heat exchanger of the heat pump, ensure that the heat exchanger in the heating system can not be contaminated. We recommend protecting the evaporator by installing a bird guard in the inlet duct. At least 80% of the cross section of the grating should be open. In the event that operating malfunctions due to contamination still occur, the system should be cleaned as described below.

## 9.2 Cleaning the Heating System

### **⚠ ATTENTION!**

**The integrated dirt trap must be cleaned at regular intervals.**

The maintenance intervals should be defined according to the degree of soiling in the system. The filter insert should also be cleaned.

For cleaning, the heating circuit must be made pressureless in the vicinity of the dirt trap, the filter compartment unscrewed, and the filter insert removed and cleaned. Assembly carried out in reverse order requires attention to correct assembly of the screen inserts and tightness of the screw joints.

The ingress of oxygen into the heating water circuit may result in the formation of oxidation products (rust), particularly if steel components are used. These products enter the heating system via the valves, the circulating pumps and/or plastic pipes. It is therefore essential - in particular with respect to the piping of underfloor heating systems - that only diffusion-proof materials are used.

#### **i NOTE**

**We recommend the installation of a suitable corrosion protection system to prevent the formation of deposits (e.g. rust) in the condenser of the heat pump.**

Residue from lubricants and sealants may also contaminate the heating water.

In the case of severe contamination leading to a reduction in the performance of the liquifier in the heat pump, the system must be cleaned by a heating technician.

According to today's state of knowledge, we recommend using a 5 % phosphoric acid solution for cleaning purposes. However, if cleaning needs to be performed more frequently, a 5 % formic acid solution should be used.

In either case, the cleaning fluid should be at room temperature. We recommend flushing the heat exchanger in the direction opposite to the normal flow direction.

To prevent acidic cleaning agents from entering the heating system circuit, we recommend connecting the flushing device directly to the flow and return flow of the liquifier of the heat pump.

It is important that the system be thoroughly flushed using appropriate neutralising agents to prevent any damage from being caused by cleaning agent residue remaining in the system.

Acids must be used with great care and all relevant regulations of the employers' liability insurance associations must be adhered to.

If in doubt, contact the manufacturer of the chemicals!

### 9.3 Cleaning the Air System

Air ducts, evaporator, ventilator and condensate outflow should be cleaned of contamination (leaves, twigs, etc.) before the heating period. Do this by opening the front of the heat pump. To do this, the heat pump must be opened at the side. The bottom section should be opened first, followed by the top section.

#### **⚠ ATTENTION!**

**Before opening the device, ensure that all circuits are isolated from the power supply.**

Remove and rehang the side panel assemblies as described in Chapter 4.

To prevent the evaporator and the condensate tray from being damaged, do not use hard or sharp objects for cleaning.

## 10 Faults / Trouble-Shooting

This heat pump is a quality product and is designed for trouble-free operation. In the event that a fault should occur, it will be shown on the heat pump manager display. Simply consult the Faults and Trouble-shooting page in the operating instructions of the heat pump manager. If you cannot correct the fault yourself, please contact your after-sales service technician.

#### **⚠ ATTENTION!**

**Any work on the heat pump may only be performed by authorised and qualified after-sales service technicians.**

## 11 Decommissioning/ Disposal

Before removing the heat pump, disconnect it from the power source and close all valves. The deinstallation of the heat pump must be performed by technical personnel. Observe all environmentally-relevant requirements regarding the recovery, recycling and disposal of materials and components in accordance with all applicable standards. Particular attention should be paid to the proper disposal of refrigerants and refrigeration oils.

## 12 Device Information

1 Type and order code		LI 9TU	LI 12TU
<b>2 Design</b>			
2.1	Heat source	Air	Air
2.2	Model	Universal	Universal
2.3	Controller	Integrated WPM EconPlus	Integrated WPM EconPlus
2.4	Thermal energy metering	Integrated	Integrated
2.5	Installation location	Indoors	Indoors
2.6	Performance levels	1	1
<b>3 Operating limits</b>			
3.1	Heating water flow / return	°C	up to 60 ± 2K / from 18
3.2	Air	°C	-20 to +35
<b>4 Flow / sound</b>			
4.1 Heating water flow internal pressure differential			
	according to 14511	m <sup>3</sup> /h / Pa	1,5 / 19300
	minimum heating water flow	m <sup>3</sup> /h / Pa	0,7 / 5400
4.2	Sound power level according to EN 12102 device/external <sup>1</sup>	dB(A)	49 / 52
4.3	Sound pressure level at a distance of 1 m indoors <sup>1 2</sup>	dB(A)	42
4.4	Air flow rate with an external static pressure differential	m <sup>3</sup> /h / Pa m <sup>3</sup> /h / Pa	4000 / 0 3700 / 25
<b>5 Dimensions, weight and filling quantities</b>			
5.1	Device dimensions <sup>3</sup>	H x W x L mm	1560 x 960 x 780
5.2	Weight of the transportable unit(s) incl. packaging	kg	256
5.3	Device connections for heating system	Inches	G 1 1/4"
5.4	Air duct connection (air intake side)	mm	726 x 726
5.5	Air duct connection (air outlet side)	mm	552 x 355
5.6	Refrigerant; total filling weight	type / kg	R410A / 3.7
5.7	Lubricant; total filling quantity	type / litres	Polyolester (POE) / 1.2
<b>6 Electrical connection</b>			
6.1	Supply voltage; fuse protection		3~/PE 400V (50Hz) / C10A
6.2	Control voltage; fuse protection		1~/N/PE 230V (50Hz) / C13A
6.3	Degree of protection according to EN 60 529		IP 21
6.4	Starting current limiter		Soft starter
6.5	Rotary field monitoring		yes
6.6	Starting current	A	16
6.7	Nominal power consumption at A7/W35 / max. consumption <sup>4</sup>	kW	1,8 / 3,3
6.8	Nominal current at A7/W35 / cosφ	A / ---	3,5 / 0,75
6.9	Power consumption of compressor protection (per compressor)	W	--
6.10	Power consumption of fan	W	130
<b>7 Complies with the European safety regulations</b>			

8 Additional model features		5	5
8.1	Type of defrosting	Reverse circulation	Reverse circulation
8.2	Frost protection, condensate tray / water in device protected against freezing <sup>6</sup>	Yes	Yes
8.3	Max. operating overpressure (heat source/heat sink) bar	3,0	3,0
9 Heat output / COP			
9.1	Heat output / COP <sup>4</sup>	EN 14511	EN 14511
	at A-7 / W35 kW / --- <sup>7</sup>		
		5,4 / 3,0	7,1 / 3,1
	at A2 / W35 kW / --- <sup>7</sup>		
		6,8 / 3,9	9,4 / 4,0
	at A7 / W35 kW / --- <sup>7</sup>		
		8,5 / 4,7	11,5 / 4,8
	at A7 / W55 kW / --- <sup>7</sup>		
		7,5 / 2,9	10,3 / 3,0
	at A10 / W35 kW / --- <sup>7</sup>		
		8,9 / 5,0	12,0 / 5,1

- The specified sound levels apply if the supporting feet (available as an option) are not used. If the supporting feet are used, the level can increase by up to 3db (A).
- The specified sound pressure level corresponds to the operating noise of the heat pump in heating operation with a flow temperature of 35 °C. The specified sound pressure level represents the free sound area level. The measured value can deviate by up to 16 dB(A), depending on the installation location.
- Please note that additional space is required for pipe connections, operation and maintenance.
- These data indicate the size and capacity of the system according to EN 14511. For an analysis of the economic and energy efficiency of the system, the bivalence point and regulation should be taken into consideration. These specifications can only be achieved with clean heat exchangers. Information on maintenance, commissioning and operation can be found in the respective sections of the installation and operating instructions. The specified values have the following meaning, e.g. A7 / W35: Heat source temperature 7 °C and heating water flow temperature 35 °C.
- See CE declaration of conformity
- The heat circulating pump and the heat pump controller must always be ready for operation.
- 2-compressor operating mode
- 1-compressor operating mode



# Table des matières

<b>1</b>	<b>A lire immédiatement !</b> .....	<b>FR-2</b>
1.1	Importantes informations .....	FR-2
1.2	Utilisation conforme .....	FR-2
1.3	Dispositions légales et directives .....	FR-2
1.4	Utilisation de la pompe à chaleur pour économiser de l'énergie .....	FR-2
<b>2</b>	<b>Utilisation de la pompe à chaleur</b> .....	<b>FR-3</b>
2.1	Domaine d'utilisation .....	FR-3
2.2	Fonctionnement .....	FR-3
2.3	Description des fonctions du compteur de chaleur intégré .....	FR-3
<b>3</b>	<b>Fournitures</b> .....	<b>FR-3</b>
3.1	Appareil de base .....	FR-3
3.2	Boîtier électrique .....	FR-4
3.3	Kit d'accessoires .....	FR-4
<b>4</b>	<b>Accessoires</b> .....	<b>FR-4</b>
4.1	Télécommande .....	FR-4
4.2	Système de contrôle-commande des bâtiments .....	FR-4
<b>5</b>	<b>Transport</b> .....	<b>FR-4</b>
<b>6</b>	<b>Emplacement de montage</b> .....	<b>FR-5</b>
6.1	Remarques d'ordre général .....	FR-5
6.2	Ecoulement des condensats.....	FR-5
6.3	Bruit .....	FR-5
<b>7</b>	<b>Installation</b> .....	<b>FR-6</b>
7.1	Remarques d'ordre général .....	FR-6
7.2	Prise d'air .....	FR-6
7.3	Raccordement côté chauffage .....	FR-7
7.4	Sonde de température .....	FR-8
7.5	Branchements électriques .....	FR-9
<b>8</b>	<b>Mise en service</b> .....	<b>FR-10</b>
8.1	Remarques d'ordre général .....	FR-10
8.2	Préparation .....	FR-10
8.3	Procédures à suivre.....	FR-10
<b>9</b>	<b>Nettoyage / entretien</b> .....	<b>FR-11</b>
9.1	Entretien .....	FR-11
9.2	Nettoyage côté chauffage .....	FR-11
9.3	Nettoyage côté air.....	FR-11
<b>10</b>	<b>Défaillances/recherche de pannes</b> .....	<b>FR-11</b>
<b>11</b>	<b>Mise hors service / mise au rebut</b> .....	<b>FR-11</b>
<b>12</b>	<b>Informations sur les appareils</b> .....	<b>FR-12</b>
	<b>Anhang / Appendix / Annexes</b> .....	<b>A-I</b>
	Maßbilder / Dimension Drawings / Schémas cotés .....	A-II
	Diagramme / Diagrams / Diagrammes .....	A-IV
	Stromlaufpläne / Circuit Diagrams / Schémas électriques .....	A-VII
	Hydraulische Prinzipschemen / Hydraulic Plumbing Diagrams / Schémas hydrauliques .....	A-XIV
	Konformitätserklärung / Declaration of Conformity / Déclaration de conformité.....	A-XVI

# 1 A lire immédiatement !

## 1.1 Importantes informations

### ⚠ ATTENTION !

Veillez respecter les exigences juridiques du pays dans lequel la pompe à chaleur est utilisée lors de son exploitation et de son entretien. L'étanchéité de la pompe à chaleur doit, selon la quantité de fluide frigorigène, être contrôlée à des intervalles réguliers et les résultats consignés par écrit par un personnel formé.

### ⚠ ATTENTION !

En cas de commande externe de la pompe à chaleur ou des circulateurs, prévoir un commutateur de débit supplémentaire, servant à empêcher la mise en marche du compresseur en cas d'absence de débit.

### ⚠ ATTENTION !

Lors du transport, l'angle d'inclinaison de la pompe à chaleur ne doit pas dépasser 45° (quel que soit le sens).

### ⚠ ATTENTION !

Avant la mise en service, il faut enlever la protection de transport.

### ⚠ ATTENTION !

Les canaux d'aspiration et d'évacuation d'air ne doivent être ni rétrécis, ni obturés.

### ⚠ ATTENTION !

La pompe à chaleur ne doit être exploitée que si les conduits d'air sont montés.

### ⚠ ATTENTION !

Garantir la rotation à droite du champ magnétique : si le câblage est mal effectué, la pompe à chaleur ne peut pas fonctionner. Un avertissement correspondant s'affiche sur le gestionnaire de pompe à chaleur (changer le câblage)

### ⚠ ATTENTION !

L'exploitation de la pompe à chaleur à de plus basses températures système est susceptible d'entraîner sa défaillance totale. Après une coupure de courant de longue durée, exécuter la procédure mentionnée ci-dessus pour la mise en service.

### ⚠ ATTENTION !

Nettoyer le filtre intégré à intervalles réguliers.

### ⚠ ATTENTION !

Avant d'ouvrir l'appareil, assurez-vous que tous les circuits électriques sont bien hors tension.

### ⚠ ATTENTION !

Les travaux sur la pompe à chaleur doivent être effectués uniquement par des techniciens qualifiés et agréés.

## 1.2 Utilisation conforme

Cet appareil ne doit être employé que selon les conditions d'utilisation prévues par le fabricant. Toute autre utilisation est considérée comme non conforme. Les descriptions accompagnant les produits doivent également être prises en compte. Toute modification ou transformation de l'appareil est à proscrire.

## 1.3 Dispositions légales et directives

Cette pompe à chaleur est conçue pour une utilisation dans un environnement domestique selon l'article 1 (paragraphe 2 k) de la directive CE 2006/42/CE (directive relative aux machines) et est ainsi soumise aux exigences de la directive CE 2006/95/CE (directive Basse Tension). Elle est donc également prévue pour l'utilisation par des personnes non-initiées à des fins de chauffage de boutiques, bureaux et autres environnements de travail équivalents, dans les entreprises agricoles et dans les hôtels, pensions et autres lieux résidentiels.

Lors de la construction et de la réalisation de la pompe à chaleur, toutes les normes CE et prescriptions DIN et VDE concernées ont été respectées (voir déclaration de conformité CE).

Les normes VDE, EN et CEI correspondantes sont à respecter lors du branchement électrique de la pompe à chaleur. D'autre part, les prescriptions de branchement des exploitants de réseaux d'alimentation doivent être respectées.

Lors du raccordement de l'installation, les prescriptions afférentes sont à respecter.

Les personnes, en particulier les enfants, qui, compte tenu de leurs capacités physiques, sensorielles ou intellectuelles, ou de leur manque d'expérience ou de connaissances, ne sont pas en mesure d'utiliser l'appareil en toute sûreté, ne devraient pas le faire en l'absence ou sans instructions d'une personne responsable.

Les enfants doivent être surveillés pour éviter qu'ils ne jouent avec l'appareil.

### ⚠ ATTENTION !

Veillez respecter les exigences juridiques du pays dans lequel la pompe à chaleur est utilisée lors de son exploitation et de son entretien. L'étanchéité de la pompe à chaleur doit, selon la quantité de fluide frigorigène, être contrôlée à des intervalles réguliers et les résultats consignés par écrit par un personnel formé.

## 1.4 Utilisation de la pompe à chaleur pour économiser de l'énergie

En utilisant cette pompe à chaleur, vous contribuez à préserver l'environnement. La condition de base pour un mode de fonctionnement économique en énergie est une conception correcte des installations de source de chaleur et d'exploitation de chaleur.

Il est particulièrement important pour l'efficacité d'une pompe à chaleur de maintenir l'écart de température entre eau de chauffage et source de chaleur aussi petit que possible. C'est pourquoi, il est vivement conseillé de dimensionner précisément l'installation de chauffage et la source de chaleur. **Une différence de température plus élevée d'un kelvin (un °C) engendre une augmentation de la consommation d'électricité d'env. 2,5 %.** Il faut particulièrement veiller au fait que des consommateurs particuliers, comme la production d'eau chaude par ex., lors du dimensionnement de l'installation de chauffage, soient également pris en compte et dimensionnés pour des basses températures. **Un chauffage au sol (chauffage par surfaces)** convient particulièrement bien à l'utilisation d'une pompe à chaleur en raison des basses températures de départ (30 °C à 40 °C).



Pendant le fonctionnement, veiller à ce qu'aucune impureté ne pénètre dans l'échangeur thermique car ceci élèverait l'écart de température, faisant ainsi diminuer le coefficient de performance.

Le régulateur de la pompe à chaleur apporte également une contribution considérable à l'utilisation économique en énergie en cas de bon réglage. Vous trouverez d'autres informations dans les instructions d'utilisation du gestionnaire de pompe à chaleur.

## 2 Utilisation de la pompe à chaleur

### 2.1 Domaine d'utilisation

La pompe à chaleur air/eau est prévue exclusivement pour le réchauffement de l'eau de chauffage. Elle peut être utilisée sur des installations de chauffage existantes ou pour des installations nouvelles.

La pompe à chaleur convient pour un fonctionnement en mode mono-énergétique et bivalent jusqu'à des températures extérieures de -20 °C.

Une température du retour de l'eau de chauffage de plus de 18 °C doit être maintenue en fonctionnement continu pour garantir un dégivrage optimal de l'évaporateur.

La pompe à chaleur n'est pas conçue pour le besoin en chaleur élevé requis pour le séchage de la construction, le besoin accru en chaleur devra donc être assuré par des appareils spéciaux, côté construction. Lors d'un séchage de la construction en automne ou en hiver, nous vous recommandons d'installer une cartouche chauffante électrique supplémentaire (disponible en accessoire).

#### **i** REMARQUE

L'appareil ne convient pas au mode convertisseur de fréquence.

### 2.2 Fonctionnement

L'air extérieur est aspiré par le ventilateur et amené par l'évaporateur (échangeur thermique). L'évaporateur refroidit l'air par extraction de chaleur. La chaleur ainsi obtenue est transmise au fluide utilisé (fluide frigorigène) dans l'évaporateur.

A l'aide d'un compresseur à commande électrique, la chaleur absorbée est « pompée » à un niveau de température plus élevé par augmentation de pression puis délivrée via le condenseur (échangeur de chaleur) à l'eau de chauffage.

Il est fait appel à l'énergie électrique pour faire passer la chaleur de l'environnement à un niveau de température plus élevé. Comme l'énergie extraite de l'air est transmise à l'eau de chauffage, on appelle cet appareil « pompe à chaleur air/eau ».

Les organes principaux de la pompe à chaleur air/eau sont l'évaporateur, le ventilateur, le détendeur, le compresseur, le condenseur et la commande électrique.

A basses températures de l'environnement, de l'humidité de l'air s'accumule sous forme de givre sur l'évaporateur amoindrissant ainsi la transmission de chaleur. Une accumulation irrégulière de givre n'est pas considérée comme un défaut. L'évaporateur est dégivré automatiquement par la pompe à chaleur selon les besoins. En fonction des conditions météorologiques, des nuages de vapeur peuvent apparaître au niveau de l'évacuation d'air.

## 2.3 Description des fonctions du compteur de chaleur intégré

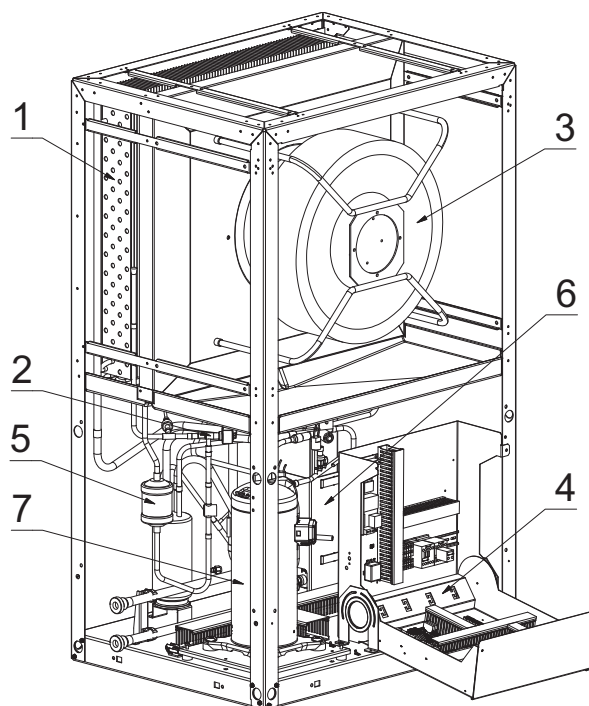
Les spécifications de puissance du fabricant de compresseurs, pour différents niveaux de pression, sont enregistrées dans le logiciel de la pompe à chaleur. Deux capteurs de pression supplémentaires sont installés dans le circuit réfrigérant, en amont et en aval du compresseur, pour déterminer le niveau de pression actuel. La puissance calorifique momentanée peut être déterminée à partir des caractéristiques du compresseur consignées dans le logiciel et du niveau de pression actuel. La quantité de chaleur diffusée par la pompe à chaleur est obtenue par l'intégrale de la puissance calorifique pour la durée de fonctionnement. Cette quantité est affichée séparément pour le chauffage, la production d'eau chaude sanitaire et d'eau de piscine sur l'écran du gestionnaire de pompe à chaleur.

## 3 Fournitures

### 3.1 Appareil de base

La pompe à chaleur est livrée sous forme compacte et contient entre autres les composants énumérés ci-dessous.

Le circuit réfrigérant est « hermétiquement fermé » et contient le fluide frigorigène fluoré R410A avec une valeur de PRG de 1975, répertorié dans le protocole de Kyoto. Il est sans HCFC, inoffensif pour la couche d'ozone et ininflammable.



- 1) Evaporateur
- 2) Détendeur
- 3) Ventilateur
- 4) Boîtier électrique
- 5) Sèche-filtre
- 6) Condenseur
- 7) Compresseur

## 3.2 Boîtier électrique

Le boîtier électrique est monté dans la pompe à chaleur. Le boîtier électrique peut être rabattu après avoir retiré l'habillage frontal inférieur et dévissé la vis de fixation se trouvant en haut à droite.

Dans le boîtier électrique se trouvent les bornes de connexion au secteur ainsi que les contacteurs de puissance, l'unité de démarrage progressif et le gestionnaire de pompe à chaleur.

Le gestionnaire de pompe à chaleur est un appareil de commande et de régulation électronique facile à utiliser. Il commande et surveille toute l'installation de chauffage en fonction de la température extérieure, de la production d'eau chaude et des dispositifs de sécurité.

La sonde de température extérieure à installer par le client, y compris son matériel de fixation est fournie avec le gestionnaire de pompe à chaleur.

Mode de fonctionnement et utilisation du gestionnaire de pompe à chaleur sont décrits dans les instructions d'utilisation livrées avec l'appareil.

## 3.3 Kit d'accessoires

### en haut, sur la pompe à chaleur :

- 1 isolation par raccord de gaine
- 1 petit joint circulaire, aspiration
- 1 grand joint circulaire, évacuation

### dans le boîtier électrique :

- 1 sonde extérieure avec matériel de fixation

### sous le ventilateur :

- 8 bouchons borgnes  $\varnothing$  30 - noirs

### à l'extérieur, sur l'emballage :

- instructions de montage et d'utilisation

## 4 Accessoires

### 4.1 Télécommande

Une station de télécommande est disponible comme accessoire spécial pour améliorer le confort. La commande et le guidage par menus sont identiques à ceux du gestionnaire de pompe à chaleur. Le raccordement s'effectue via un câble de téléphone à 6 fils (accessoires spéciaux) avec fiche Western.

#### **i** REMARQUE

Peut être utilisé directement comme station de télécommande dans le cas de régulateurs de chauffage à unité de commande amovible.

## 4.2 Système de contrôle-commande des bâtiments

Le gestionnaire de pompe à chaleur peut être relié au réseau d'un système de contrôle-commande des bâtiments grâce à la carte d'interface respective. Pour le raccordement précis et le paramétrage de l'interface, respecter les instructions de montage supplémentaires de la carte d'interface.

Les liaisons réseau suivantes sont possibles pour le gestionnaire de pompes à chaleur :

- Modbus
- EIB, KNX
- Ethernet

#### **⚠ ATTENTION !**

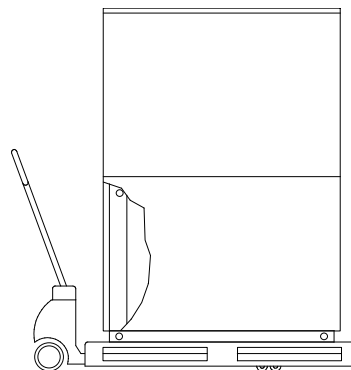
En cas de commande externe de la pompe à chaleur ou des circulateurs, prévoir un commutateur de débit supplémentaire, servant à empêcher la mise en marche du compresseur en cas d'absence de débit.

## 5 Transport

#### **⚠ ATTENTION !**

Lors du transport, l'angle d'inclinaison de la pompe à chaleur ne doit pas dépasser 45° (quel que soit le sens).

Le transport vers l'emplacement définitif devrait s'effectuer à l'aide d'une palette en bois. L'appareil de base propose plusieurs possibilités de transport : avec un chariot élévateur, un diable, ou à l'aide de tubes 3/4" que l'on passe à travers les orifices prévus dans la plaque de base ou dans le châssis.

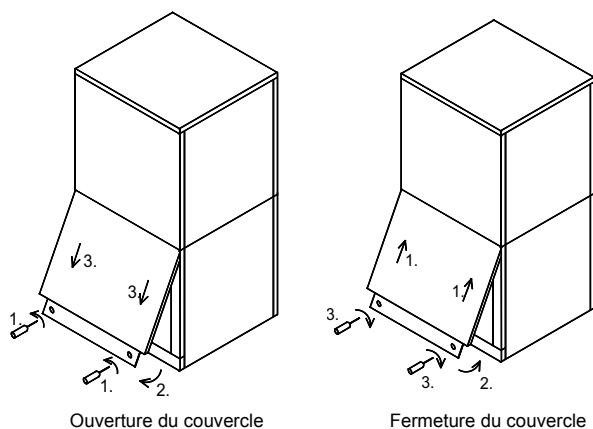


La pompe à chaleur est solidement reliée à la palette de transport par l'intermédiaire de 4 dispositifs anti-basculement. Ces derniers doivent être retirés.

Pour utiliser les orifices de transport dans le châssis, il est nécessaire de retirer les panneaux d'habillage du bas. Pour cela, desserrer deux vis du socle pour décrocher les plaques par le haut en les tirant. Pousser légèrement les plaques métalliques vers le haut pour les accrocher.

Lorsque vous enfoncez les tubes porteurs à travers le châssis, faites attention à ne pas endommager de composant.

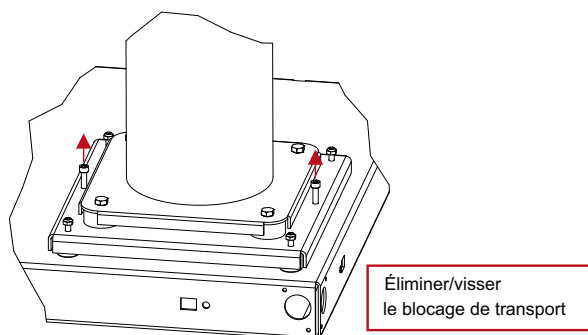
Les 8 capuchons noirs, livrés avec l'appareil doivent être encliquetés dans les orifices de transport disponibles sur le lieu d'emplacement.



Ouverture du couvercle

Fermeture du couvercle

Après le transport, il faut enlever la protection de transport sur les deux côtés du fond de l'appareil



### ⚠ ATTENTION !

Avant la mise en service, il faut enlever la protection de transport.

## 6 Emplacement de montage

### 6.1 Remarques d'ordre général

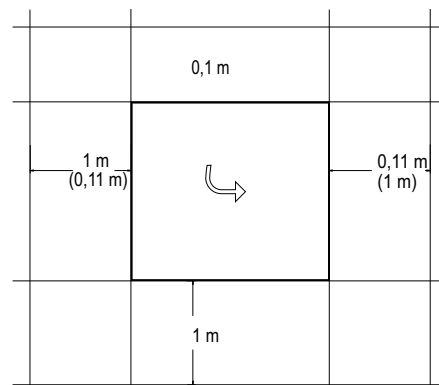
La construction de l'appareil prévoit plusieurs variantes de raccordement. En remaniant l'un des deux couvercles vissés, l'emplacement de l'ouverture d'évacuation de l'air peut être déplacé de la droite (état à la livraison) vers la gauche ou le haut.

En remplaçant les façades latérales inférieures, il est également possible de déplacer le raccord hydraulique de la gauche (état à la livraison) vers la droite. Les différentes possibilités de raccordement sont représentées dans le schéma coté (voir chap. 1 à la page II).

N'installer l'appareil qu'à l'intérieur, dans des pièces non humides sur une surface plane, lisse et horizontale. Ici, le châssis de la pompe à chaleur doit adhérer au sol sur toute sa circonférence afin de garantir une isolation acoustique appropriée. Si des pieds sont utilisés, la pompe à chaleur doit être installée à l'horizontale. Il peut se produire dans ce cas une augmentation du niveau sonore indiqué pouvant aller jusqu'à 3 db(A), nécessitant des mesures d'insonorisation supplémentaires.

Les parties latérales ne doivent pas être cachées par des conduites de raccordement.

Si l'installation se fait sur un réservoir tampon sous-jacent, il est obligatoire que la pompe à chaleur repose sur toute sa surface. La pompe à chaleur doit être installée de telle façon que les travaux d'entretien puissent s'effectuer sans problèmes. Ce qui est le cas si on observe respectivement un écartement d'un mètre devant la pompe à chaleur ainsi que du côté des raccords d'eau de chauffage de la pompe à chaleur.



La pièce d'installation ne doit jamais être exposée au gel ou à des températures supérieures à 35 °C.

L'appareil ne devrait jamais être installé dans des pièces fortement humides. A un taux d'humidité de l'air de plus 50% et des températures extérieures en dessous de 0 °C, de la condensation peut apparaître sur la pompe à chaleur et le système d'aération.

Si la pompe à chaleur est installée à l'étage, il faut contrôler la résistance au poids du plafond et le découplage vibratoire pour des raisons acoustiques. Une installation sur un plancher ne peut être acceptée.

### 6.2 Écoulement des condensats

Les condensats se formant en cours de fonctionnement doivent être évacués sans risque de gel. Pour garantir un écoulement irréprochable, la pompe à chaleur doit être placée à l'horizontale. Le tuyau d'eau de condensation doit avoir un diamètre d'au moins 50 mm, être protégé du gel et déboucher dans la canalisation d'eaux usées. Ne pas diriger directement l'eau de condensation vers des bassins de décantation ou des fosses. Les vapeurs corrosives ainsi qu'une conduite d'écoulement des condensats non protégée contre le gel peuvent causer la destruction de l'évaporateur.

### 6.3 Bruit

- Pour éviter les transmissions de bruits de structure dans le système de chauffage en cas d'exigences élevées en matière de protection contre le bruit, il est recommandé de relier la pompe à chaleur au système de chauffage au moyen d'un tuyau flexible.
- Les conduits d'air utilisés doivent être découplés de la pompe à chaleur d'un point de vue acoustique pour éviter les transmissions de bruit sur les conduits.
- Lorsque les vis de sécurité utilisées pour le transport ne sont pas retirées du compresseur, les émissions sonores sont beaucoup plus élevées !

## 7 Installation

### 7.1 Remarques d'ordre général

Les raccordements suivants doivent être réalisés sur la pompe à chaleur :

- Aspiration/évacuation d'air
- Circuits départ et retour de l'installation de chauffage
- Ecoulement des condensats
- Alimentation électrique
- Sonde de température

### 7.2 Prise d'air

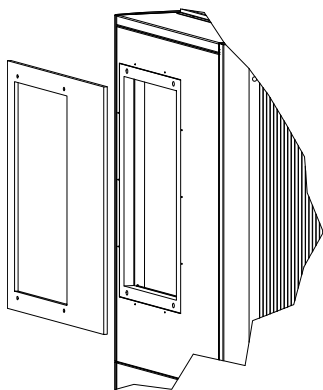
#### **ATTENTION !**

Les canaux d'aspiration et d'évacuation d'air ne doivent être ni rétrécis, ni obturés.

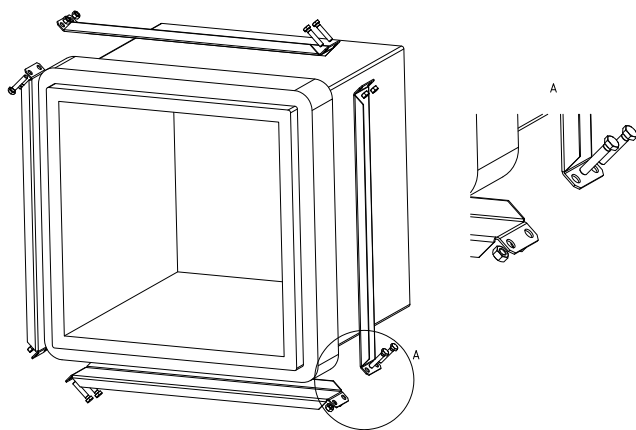
#### **ATTENTION !**

La pompe à chaleur ne doit être exploitée que si les conduits d'air sont montés.

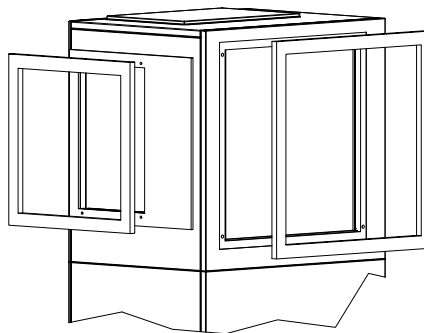
Les gaines d'air en béton léger renforcé de fibres de verre proposées comme accessoires sont résistantes à l'humidité et ouvertes à la diffusion (gaine d'air évacué 600 x 600 et gaine d'air aspiré 750 x 750). En cas d'utilisation de la gaine d'air évacué (600 x 600), faire adhérer le " tapis étanche raccord de gaine " (du kit d'accessoires) autour de l'ouverture d'évacuation de l'air de la zone de raccordement choisie.



L'embout d'étanchéité est utilisé pour étancher les conduits d'air sur la pompe à chaleur. Les conduits d'air par eux-mêmes ne sont pas vissés directement sur la pompe à chaleur. Lorsque l'installation est mise en place, prête à fonctionner, seul le joint d'étanchéité en caoutchouc touche la pompe à chaleur. De cette manière, d'une part on peut monter et démonter la pompe à chaleur facilement, d'autre part on obtient un découplage des bruits de structure de bonne qualité.



Si une gaine d'air différente de celle disponible comme accessoire est utilisée, veiller à ce que le diamètre intérieur côté aspiration et évacuation de l'air ne soit pas réduit par la gaine d'air. Les " petits et grands joints circulaires ", compris dans la fourniture, peuvent être utilisés pour garantir l'étanchéité de la pompe à chaleur ; ils servent aussi d'élément de couplage réduisant les vibrations.



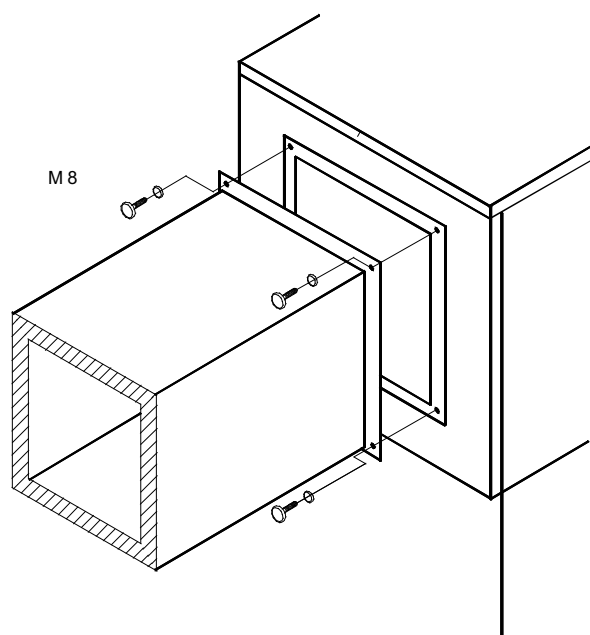
La bouche d'aspiration d'air de la pompe à chaleur peut par ailleurs être directement positionnée au niveau d'une traversée murale prévue à cet effet, à l'aide du grand joint circulaire.

Il faudra tenir compte du fait que la percée murale doit être obligatoirement revêtue côté intérieur d'une isolation contre le froid afin d'empêcher un refroidissement ou une humidification complète du mur.

En cas d'utilisation de très courtes gaines d'air au niveau de la sortie d'air, installer une grille de protection ou une grille de déviation de l'air sur la traversée murale du côté de la paroi extérieure pour empêcher tout contact entre les parties du corps (doigts ou bras, particulièrement ceux des enfants) et le ventilateur de la pompe à chaleur.

En cas d'utilisation de gaines d'air fixées par bride, une tubulure de raccordement est fixée aux alésages filetés (des longs écrous à 6 pans) prévus à cet effet côté évacuation et aspiration à l'aide de 4 vis à tête hexagonale M8. Vérifier que les deux manchons de la gaine d'air sont bien en contact avec l'isolation et non avec la plaque métallique extérieure.

Prévoir également un découplage vibratoire et une isolation des gaines appropriés.



### 7.3 Raccordement côté chauffage

Les raccordements côté chauffage à la pompe à chaleur sont pourvus de filetages extérieurs 1¼". Pour raccorder la pompe à chaleur, il faudra contre-bloquer au niveau des traversées à l'aide d'une clé.

Il est également possible d'effectuer le raccordement du chauffage à droite. Pour cela, il suffit de démonter les parties inférieures de la façade à gauche et à droite. Les deux tuyaux de raccordement y compris le support de tuyau dans l'appareil doivent être déplacés de gauche à droite. Les parties de la façade doivent ensuite être inversées lorsqu'elles sont remontées.

Avant de procéder au raccordement de la pompe à chaleur côté eau de chauffage, l'installation de chauffage doit être rincée pour éliminer d'éventuelles impuretés et les restes éventuels des matériaux d'étanchéité ou autres. Une accumulation de dépôts divers dans le condenseur est susceptible d'entraîner une défaillance totale de la pompe à chaleur. Pour des installations avec écoulement d'eau de chauffage muni d'arrêt, conditionné par les vannes à thermostat ou de radiateur, une soupape différentielle doit être montée derrière la pompe à chaleur dans une dérivation du chauffage. Ceci garantit un débit d'eau de chauffage minimum via la pompe à chaleur et empêche les dysfonctionnements.

Une fois le montage côté chauffage terminé, l'installation de chauffage devra être remplie, purgée et éprouvée à la pression.

Respecter les consignes suivantes lors du remplissage de l'installation :

- l'eau de remplissage et l'eau additionnelle non traitées doivent être de même qualité que l'eau potable (incolore, claire et sans dépôt)
- l'eau de remplissage et l'eau additionnelle doivent être pré-filtrées (maillage maxi. 5 µm).

Il n'est pas possible d'empêcher totalement la formation de calcaire dans les installations de chauffage à eau chaude. Sa quantité est cependant négligeable pour les installations ayant des températures aller inférieures à 60°C.

Les pompes à chaleur moyenne et haute température peuvent également atteindre des températures supérieures à 60°C.

Les valeurs indicatives suivantes pour l'eau additionnelle et l'eau de remplissage doivent donc être respectées selon VDI2035 feuillet 1 :

Puissance calorifique totale en [kW]	Somme des alcalinités en mol/m <sup>3</sup> ou mmol/l	Dureté totale en °dH*
jusqu'à 200	≤ 2,0	≤ 11,2
de 200 à 600	≤ 1,5	≤ 8,4
> 600	< 0,02	< 0,11

\* 1 °dH = 1,7857 °f

#### Débit d'eau de chauffage minimum

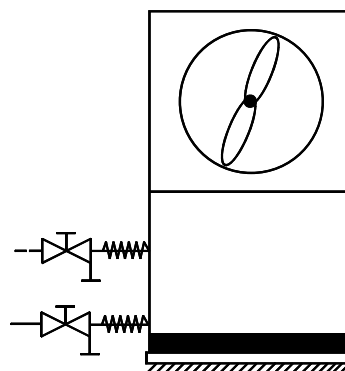
Quel que soit l'état de fonctionnement de l'installation de chauffage, un débit d'eau de chauffage minimum doit être garanti dans la pompe à chaleur. Cela peut par ex. être obtenu par l'installation d'un distributeur double sans pression différentielle ou d'une soupape différentielle. Vous trouverez des explications quant au réglage d'une vanne de trop-plein dans le chapitre " Mise en service ". Un dépassement de la limite inférieure du débit minimum peut entraîner la destruction totale de la pompe à chaleur en cas de gel de l'échangeur thermique à plaques du circuit réfrigérant.

#### **i** REMARQUE

**L'utilisation d'une soupape différentielle est uniquement recommandée pour les chauffages par surfaces et pour un débit d'eau de chauffage max. de 1,3 m<sup>3</sup>/h. Le non-respect de cette remarque peut entraîner des défauts de fonctionnement de l'installation.**

#### Protection antigel

Dans le cas de pompes à chaleur exposées au gel, une vidange manuelle du circuit de chauffage devrait être prévue. La fonction de protection antigel du gestionnaire de pompe à chaleur fonctionne dès que le gestionnaire de pompe à chaleur et les circulateurs de chauffage sont opérationnels. L'installation doit être vidangée en cas de mise hors service de la pompe à chaleur ou coupure de courant. Pour les installations de pompe à chaleur qui pourraient être victimes de pannes de courant non décelables (maison de vacances), le circuit de chauffage doit fonctionner avec une protection anti-gel appropriée.



## 7.4 Sonde de température

Les sondes de températures suivantes sont déjà montées ou doivent être installées en plus :

- sonde de température extérieure (R1) fournie
- sonde de température retour (R2) intégrée
- sonde de température départ (R9) intégrée

### 7.4.1 Courbes caractéristiques de la sonde

Température en °C	-20	-15	-10	-5	0	5	10		
normalisée NTC-2 en $k\Omega$	14,6	11,4	8,9	7,1	5,6	4,5	3,7		
NTC-10 en $k\Omega$	67,7	53,4	42,3	33,9	27,3	22,1	18,0		
15	20	25	30	35	40	45	50	55	60
2,9	2,4	2,0	1,7	1,4	1,1	1,0	0,8	0,7	0,6
14,9	12,1	10,0	8,4	7,0	5,9	5,0	4,2	3,6	3,1

Les sondes de température à raccorder au gestionnaire de pompe à chaleur doivent être conformes aux caractéristiques de sonde présentées à la Fig. 7.1 à la page 8. Seule exception : la sonde de température extérieure livrée avec la pompe à chaleur (voir Fig. 7.2 à la page 8).

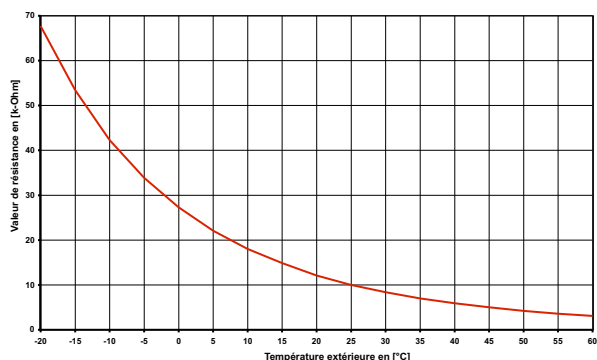


Fig. 7.1: Courbe caractéristique de la sonde NTC-10

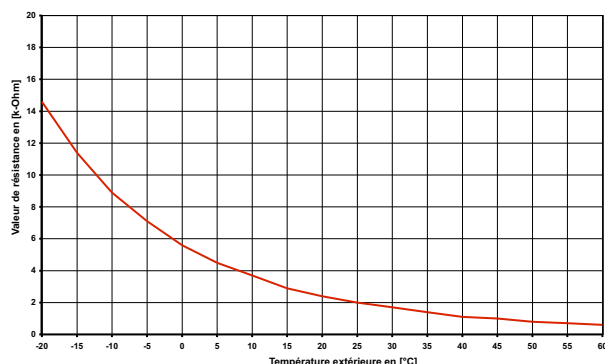


Fig. 7.2: Courbe caractéristique de la sonde NTC-2 normalisée selon DIN 44574  
Sonde de température extérieure

### 7.4.2 Montage de la sonde de température extérieure

La sonde de température doit être placée de telle sorte qu'elle puisse détecter la plupart des influences atmosphériques sans que les valeurs mesurées ne soient faussées :

- sur le mur extérieur d'une pièce d'habitation chauffée, de préférence sur la face nord ou nord-ouest,
- ne pas monter dans un « emplacement protégé » (par ex. dans la niche d'un mur ou sous le balcon),
- ne pas installer à proximité de fenêtres, portes, ouvertures d'aération, éclairage extérieur ou pompes à chaleur,
- ne pas exposer aux rayons directs du soleil, quelle que soit la saison.

**Câble de sonde :** longueur max. 40 m ; section de fils min. 0,75 mm<sup>2</sup> ; diamètre extérieur du câble 4 à 8 mm.

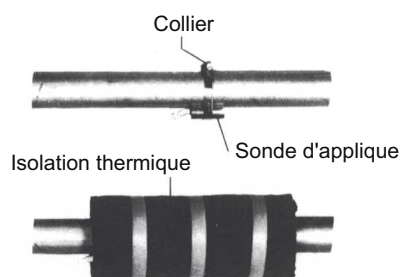
### 7.4.3 Montage des sondes d'applique

Le montage des sondes d'applique est nécessaire uniquement si ces sondes sont comprises dans les fournitures de la pompe à chaleur, mais non montées.

Les sondes d'applique peuvent être montées sur les tuyauteries ou insérées dans le doigt de gant du distributeur compact.

#### Montage sur les tuyauteries

- Nettoyer les tuyaux de chauffage des restes de peinture, éliminer la rouille et les taches d'oxydation
- Enduire les surfaces nettoyées de pâte thermoconductrice (appliquer en fine couche)
- La sonde doit être fixée avec un collier pour flexibles (serrer à fond, des sondes mal fixées engendrent des défauts) puis isolée



### 7.4.4 Circuit de distribution d'eau chaude sanitaire

Le distributeur compact et le distributeur double sans pression différentielle servent d'interface entre la pompe à chaleur, le système de distribution de chauffage, le ballon tampon et éventuellement le ballon d'eau chaude sanitaire. Un système compact est utilisé à la place de nombreux composants individuels, ce qui simplifie l'installation. Vous trouverez des informations supplémentaires dans les instructions de montage respectives.

## Distributeur compact

La sonde sur circuit de retour peut être laissée dans la pompe à chaleur ou être insérée dans le doigt de gant. L'espace entre la sonde et le doigt de gant doit être entièrement comblé avec de la pâte thermoconductrice.

## Distributeur double sans pression différentielle

La sonde sur circuit de retour doit être installée dans le doigt de gant du distributeur double sans pression différentielle, pour pouvoir être traversée par le fluide des pompes du circuit de chauffage des circuits générateur et consommateur.

## 7.5 Branchements électriques

### 7.5.1 Généralités

Lors de la mise en service, il est impératif de respecter les dispositions de sécurité nationales ainsi que les dispositions de sécurité VDE afférentes, notamment la norme VDE 0100, les conditions techniques de raccordement des sociétés d'électricité et des exploitants de réseaux d'alimentation !

Pour garantir la fonction de protection antigel de la pompe à chaleur, le gestionnaire de pompe à chaleur ne doit pas être hors tension et la pompe à chaleur doit toujours être traversée par un fluide.

Les contacts des relais de sortie sont déparasités. C'est pourquoi, en fonction de la résistance interne d'un appareil de mesure et même dans le cas de contacts non fermés, une tension bien inférieure à la tension secteur est mesurée.

Une faible tension est appliquée aux bornes N1-J1 à N1-J11 ; N1-J19 ; N1-J20 ; N1-J23 ; N1-J24 du régulateur ainsi qu'au bornier X3 ; X5.1. Une tension secteur appliquée à ces bornes par suite d'une erreur de câblage détruit le gestionnaire de pompe à chaleur.

### 7.5.2 Branchements électriques

- 1) La ligne d'alimentation à 5 fils de la partie puissance de la pompe à chaleur est amenée du compteur de courant de la PAC via le contacteur de blocage de la société d'électricité (si existant) à la pompe à chaleur. Branchement de la ligne de charge sur le panneau de commande de la pompe à chaleur par la borne X1: L1/L2/L3/N/PE.  
Sur l'alimentation de puissance de la pompe à chaleur, prévoir une coupure omnipolaire avec au moins 3 mm d'écartement d'ouverture de contact (p. ex. contacteur de blocage de la société d'électricité ou contacteur de puissance) ainsi qu'un coupe-circuit automatique omnipolaire, avec déclenchement simultané de tous les conducteurs extérieurs (courant de déclenchement suivant spécifications techniques).

#### **ATTENTION !**

**Garantir la rotation à droite du champ magnétique : si le câblage est mal effectué, la pompe à chaleur ne peut pas fonctionner. Un avertissement correspondant s'affiche sur le gestionnaire de pompe à chaleur (changer le câblage)**

- 2) La ligne d'alimentation à 3 fils du gestionnaire de pompe à chaleur (régulateur de chauffage N1) est amenée à la pompe à chaleur. Branchement de la ligne de commande sur le panneau de commande de la pompe à chaleur par la borne X2 : L/N/PE.  
Vous trouverez les données sur la puissance absorbée par la pompe à chaleur dans les informations produits ou sur la plaque signalétique.  
La ligne d'alimentation (L/N/PE~230 V, 50 Hz) du gestionnaire WPM doit être sous tension permanente. Elle est, de ce fait, à saisir avant le contacteur de blocage de la société d'électricité ou à relier au courant domestique. Certaines fonctions de protection essentielles seraient sinon hors service lors des durées de blocage.
- 3) Le contacteur de blocage de la société d'électricité (K22) avec 3 contacts principaux (1/3/5 // 2/4/6) et un contact auxiliaire (contact NO 13/14) doit être dimensionné en fonction de la puissance de la pompe à chaleur et fourni par le client. Le contact normalement ouvert du contacteur de blocage de la société d'électricité (13/14) est bouclé entre le bornier X3/G et la borne de connecteur X3/A1. **ATTENTION ! Faible tension !**
- 4) Le contacteur (K20) de la résistance immergée (E10) doit être dimensionné, sur les installations mono-énergétiques (2ème générateur de chaleur) en fonction de la puissance de la résistance et fourni par le client. La commande (230 V AC) s'effectue à partir du gestionnaire de pompe à chaleur via les bornes de connexion X2/N et X2/K20.
- 5) Le contacteur (K21) de la cartouche chauffante (E9) dans le ballon d'eau chaude sanitaire doit être dimensionné en fonction de la puissance de la cartouche et fourni par le client. La commande (230 V AC) s'effectue à partir du gestionnaire de pompe à chaleur via les bornes X2/N et X2/K21.
- 6) Les contacteurs décrits aux points 3, 4 et 5 sont montés dans la distribution électrique. Les lignes de charge des radiateurs doivent être dimensionnées et protégées selon la norme DIN VDE 0100.
- 7) Tous les câbles installés nécessitent un câblage permanent et fixe.
- 8) Le circulateur du circuit de chauffage (M13) est branché aux bornes X2/N et X2/M13.
- 9) La pompe de suralimentation d'eau chaude sanitaire (M18) est branchée aux bornes X2/N et X2/M18.
- 10) Pour les pompes à chaleur, la sonde sur circuit de retour est intégrée et amenée au gestionnaire de pompe à chaleur via la ligne de commande. La sonde sur circuit de retour doit être installée dans le doigt de gant du distributeur uniquement en cas d'utilisation d'un distributeur double sans pression différentielle. Puis les âmes simples doivent être fixées aux bornes X3/GND et X3/R2.1. Le pont A-R2 situé à la livraison entre X3/B2 et X3/1 doit ensuite être déplacé sur les bornes X3/1 et X3/2.
- 11) La sonde extérieure (R1) est reliée aux bornes X3/GND et X3/R1. La sonde d'eau chaude sanitaire (R3) est fournie avec le ballon d'eau chaude sanitaire et reliée aux bornes X3/GND et X3/R3.

## 8 Mise en service

### 8.1 Remarques d'ordre général

Pour garantir une mise en service en règle, cette dernière doit être effectuée par un service après-vente agréé par le constructeur. Ceci permet de prolonger la garantie sous certaines conditions (cf. Garantie).

### 8.2 Préparation

Avant la mise en service, il est impératif de procéder aux vérifications suivantes :

- tous les raccordements de la pompe à chaleur doivent être réalisés comme décrit au chapitre 6.
- dans les circuits de chauffage et d'eau glycolée, toutes les vannes susceptibles de perturber l'écoulement doivent être ouvertes.
- les voies d'aspiration et d'évacuation de l'air doivent être dégagées.
- le sens de rotation du ventilateur doit correspondre à la direction de la flèche.
- les réglages du gestionnaire de pompe à chaleur doivent être adaptés à l'installation de chauffage conformément aux instructions de service qui l'accompagnent.
- l'écoulement des condensats doit être assuré.
- Le kit d'accessoires du boîtier électrique et celui situé dans le ventilateur doivent être enlevés !

### 8.3 Procédures à suivre

La mise en service de la pompe à chaleur s'effectue via le gestionnaire de pompe à chaleur. Les réglages doivent être effectués selon les instructions de celui-ci.

Si le débit minimal en eau de chauffage est assuré par une soupape différentielle, il faut adapter celle-ci à l'installation de chauffage. Un mauvais réglage pourrait conduire à divers messages d'erreur et à une augmentation du besoin en énergie électrique. Pour régler la soupape différentielle correctement, nous vous conseillons de procéder de la manière suivante.

Fermez tous les circuits de chauffage pouvant l'être en phase de fonctionnement, selon l'utilisation qu'il en est faite ; ceci ayant pour but d'obtenir le débit d'eau le plus défavorable. En règle générale, ce sont les circuits de chauffage des locaux donnant sur le côté sud et ouest. Au moins un des circuits de chauffage doit rester ouvert (par ex. salle de bains).

La soupape différentielle est à ouvrir au maximum de telle sorte que, pour la température actuelle des sources d'énergie, l'écart de température maximal, indiqué dans le tableau, entre circuit départ et retour du chauffage, soit obtenu. Il faut mesurer l'écart de température le plus près possible de la pompe à chaleur. Dans des installations mono-énergétiques, désactiver la résistance électrique pendant la mise en service.

Température de départ		Différence de température max. entre circuits départ et retour du chauffage
de	à	
-20 °C	-15 °C	4 K
-14 °C	-10 °C	5 K
-9 °C	-5 °C	6 K
-4 °C	0 °C	7 K
1 °C	5 °C	8 K
6 °C	10 °C	9 K
11 °C	15 °C	10 K
16 °C	20 °C	11 K
21 °C	25 °C	12 K
26 °C	30 °C	13 K
31 °C	35 °C	14 K

Il n'est pas possible de procéder à une mise en service pour des températures d'eau de chauffage inférieures à 7 °C. L'eau du réservoir tampon doit être chauffée par le 2ème générateur de chaleur à une température de 18 °C minimum.

Suivre ensuite la procédure indiquée ci-après pour procéder à une mise en service sans défauts :

- 1) Fermer tous les circuits consommateurs.
- 2) Garantir le débit d'eau de la pompe à chaleur.
- 3) Sélectionner le mode " Automatique " sur le gestionnaire.
- 4) Lancer le programme " Mise en service " dans le menu Fonctions spéciales.
- 5) Attendre jusqu'à atteinte d'une température retour de 25 °C minimum.
- 6) Rouvrir ensuite lentement l'un après l'autre les clapets des circuits de chauffage de telle sorte que le débit d'eau de chauffage augmente de façon régulière par la légère ouverture du circuit de chauffage concerné. La température de l'eau de chauffage dans le réservoir tampon ne doit pas descendre en dessous de 20 °C pour permettre à tout moment un dégivrage de la pompe à chaleur.
- 7) La mise en service de la pompe à chaleur est terminée lorsque tous les circuits de chauffage sont complètement ouverts et qu'une température de retour de 18 °C minimum est maintenue.

#### **⚠ ATTENTION !**

**L'exploitation de la pompe à chaleur à de plus basses températures système est susceptible d'entraîner sa défaillance totale. Après une coupure de courant de longue durée, exécuter la procédure mentionnée ci-dessus pour la mise en service.**



## 9 Nettoyage / entretien

### 9.1 Entretien

Il faut éviter d'appuyer ou de déposer des objets sur l'appareil afin de protéger la laque. Les parties extérieures de la pompe à chaleur peuvent être essuyées avec un linge humide et des produits à nettoyer usuels vendus dans le commerce.

#### **i** REMARQUE

**N'utilisez jamais de produits d'entretien contenant du sable, de la soude, de l'acide ou du chlore, car ils attaquent les surfaces.**

Pour éviter des dysfonctionnements dus à des dépôts dans l'échangeur thermique de la pompe à chaleur, il faut veiller à ce que l'échangeur de chaleur dans l'installation de chauffage ne puisse pas s'encrasser. Pour protéger l'évaporateur, il est recommandé de monter dans le conduit d'aspiration d'air une grille protectrice contre les oiseaux ayant une section libre de grille d'au moins 80%. Si des dysfonctionnements dus à des impuretés devaient se produire malgré cette mesure, l'installation devra être nettoyée comme indiqué ci-après.

### 9.2 Nettoyage côté chauffage

#### **!** ATTENTION !

**Nettoyer le filtre intégré à intervalles réguliers.**

Vous pouvez déterminer les intervalles de maintenance par vous-même, selon le degré d'encrassement de l'installation. À cette occasion, nettoyer l'insert de filtre.

Pour le nettoyage, le circuit de chauffage situé au niveau du filtres doit être dépressurisé ; l'insert de filtre peut ensuite être dévissé, retiré puis nettoyé. Lors du remontage, effectué en procédant dans l'ordre inverse à celui du démontage, vérifier que l'insert de filtre est correctement monté et que les vissages sont étanches.

L'oxygène est susceptible d'entraîner la formation de produits d'oxydation (rouille) dans l'eau de chauffage, notamment lorsque des composants en acier sont utilisés. Ces produits d'oxydation gagnent le système de chauffage par les vannes, les circulateurs ou les tuyaux en matière plastique. C'est pourquoi il faut veiller à ce que l'installation reste étanche à la diffusion, notamment en ce qui concerne les tuyaux du chauffage au sol.

#### **i** REMARQUE

**Il est recommandé de faire appel à un système approprié de protection contre la corrosion pour éviter les dépôts (rouille par ex.) dans le condensateur de la pompe à chaleur.**

Il est également possible que l'eau de chauffage soit souillée par des restes de graisse et d'agents d'étanchéification.

Si en raison d'impuretés la puissance du condenseur de la pompe à chaleur se trouve réduite, l'installation devra être nettoyée par l'installateur.

Dans l'état actuel des connaissances, nous conseillons de procéder au nettoyage avec de l'acide phosphorique à 5% ou, si le nettoyage est plus fréquent, avec de l'acide formique à 5%.

Dans les deux cas, le liquide de nettoyage doit être à la température ambiante. Il est recommandé de nettoyer l'échangeur de chaleur dans le sens contraire au sens normal du débit.

Pour éviter l'infiltration de nettoyant contenant de l'acide dans le circuit de l'installation de chauffage, nous vous recommandons de raccorder l'appareil de nettoyage directement sur le départ et le retour du condenseur de la pompe à chaleur.

Il faut ensuite soigneusement rincer à l'aide de produits neutralisants adéquats, afin d'éviter tous dommages provoqués par d'éventuels restes de produits de nettoyage dans le système.

Les acides doivent être utilisés avec précaution et les prescriptions des caisses de prévoyance des accidents doivent être respectées.

En cas de doute, prendre contact avec les fabricants des produits chimiques !

### 9.3 Nettoyage côté air

Les conduits d'air, l'évaporateur, l'aérateur et l'écoulement des condensats doivent être nettoyés de leurs impuretés (feuilles, branches etc.) avant la période de chauffage. Ouvrir le côté de la pompe à chaleur, d'abord en bas puis en haut.

#### **!** ATTENTION !

**Avant d'ouvrir l'appareil, assurez-vous que tous les circuits électriques sont bien hors tension.**

Le démontage et l'accrochage des panneaux de façade s'effectue comme décrit au chapitre 4.

L'utilisation d'objets pointus et durs est à éviter lors du nettoyage afin d'empêcher toute détérioration de l'évaporateur et de la cuve de condensats.

## 10 Défaillances/recherche de pannes

Cette pompe à chaleur est un produit de qualité et elle devrait fonctionner sans dysfonctionnements. Si un dysfonctionnement devrait quand même survenir, celui-ci sera affiché sur l'écran du gestionnaire de pompe à chaleur. Référez-vous pour cela à la page des dysfonctionnements et de recherche de panne dans les instructions du gestionnaire de pompe à chaleur. Si vous n'êtes pas en mesure de remédier vous-même au dysfonctionnement, veuillez vous adresser au service après-vente compétent.

#### **!** ATTENTION !

**Les travaux sur la pompe à chaleur doivent être effectués uniquement par des techniciens qualifiés et agréés.**

## 11 Mise hors service / mise au rebut

Avant de démonter la pompe à chaleur, il faut mettre la machine hors tension et fermer toutes les vannes. Le démontage de la pompe à chaleur doit être exécuté par du personnel spécialisé. Il faut se conformer aux exigences relatives à l'environnement quant à la récupération, la réutilisation et l'élimination de consommables et de composants en accord avec les normes en vigueur. Une attention toute particulière doit être prêtée à l'évacuation du réfrigérant et de l'huile de la machine frigorifique, qui doit s'effectuer selon les règles de l'art.

## 12 Informations sur les appareils

1 Désignation technique et commerciale		LI 9TU	LI 12TU
<b>2 Type</b>			
2.1 Source de chaleur		Air	Air
2.2 Version		universelle	universelle
2.3 Régulateur		WPM EconPlus intégré	WPM EconPlus intégré
2.4 Calorimètre		intégré	intégré
2.5 Emplacement de montage		à l'intérieur	à l'intérieur
2.6 Niveaux de puissance		1	1
<b>3 Plages d'utilisation</b>			
3.1 Circuit de départ / de retour eau de chauffage	°C	jusqu'à 60 ± 2K / à partir de 18	jusqu'à 60 ± 2K / à partir de 18
3.2 Air	°C	de -20 à +35	de -25 à +35
<b>4 Débit / bruit</b>			
4.1 Débit d'eau de chauffage différence de pression interne selon 14511	m <sup>3</sup> /h / Pa	1,5 / 19300	2,0 / 27300
4.1 Débit minimal d'eau de chauffage	m <sup>3</sup> /h / Pa	0,7 / 5400	0,9 / 6100
4.2 Niveau de puissance acoustique selon EN 12102 <sup>1</sup> appareil/extérieur	dB(A)	49 / 52	50 / 53
4.3 Niveau de pression sonore à 1 m de distance intérieur <sup>1 2</sup>	dB(A)	42	43
4.4 Débit d'air avec pression diff. statique externe	m <sup>3</sup> /h / Pa m <sup>3</sup> /h / Pa	4000 / 0 3700 / 25	4400 / 0 4100 / 25
<b>5 Dimensions, poids et capacités</b>			
5.1 Dimensions de l'appareil <sup>3</sup>	H x l x L mm	1560 x 960 x 780	1560 x 960 x 780
5.2 Poids de/des unités de transport, emballage compris	kg	256	270
5.3 Raccordements de l'appareil de chauffage	pouces	filet. 1 1/4"	filet. 1 1/4"
5.4 Raccordement à la gaine d'air côté aspiration	mm	726 x 726	726 x 726
5.5 Raccordement à la gaine d'air côté évacuation	mm	552 x 355	552 x 355
5.6 Fluide frigorigène ; poids total au remplissage	type / kg	R410A / 3,7	R410A / 4,6
5.7 Lubrifiant ; capacité totale	type / litres	Polyolester (POE) / 1,2	Polyolester (POE) / 1,2
<b>6 Branchements électriques</b>			
6.1 Tension de puissance ; protection par fusibles		3~/PE 400V (50Hz) / C10A	3~/PE 400V (50Hz) / C13A
6.2 Tension de commande ; protection par fusibles		1~/N/PE 230V (50Hz) / C13A	1~/N/PE 230V (50Hz) / C13A
6.3 Degré de protection selon EN 60 529		IP 21	IP 21
6.4 Limitation du courant de démarrage		Démarrateur progressif	Démarrateur progressif
6.5 Surveillance de champ magnétique		Oui	Ja
6.6 Courant de démarrage	A	16	19
6.7 Puissance nominale absorbée A7 W35 / absorption max. <sup>4</sup>	kW	1,8 / 3,3	2,4 / 4,4
6.8 Courant nominal A7 W35 / cos φ	A / ---	3,5 / 0,75	4,1 / 0,85
6.9 Puissance absorbée protection compresseur (par compresseur)	W	--	70 ; réglée par thermostat
6.10 Consommation de puissance ventilateur	W	130	130
<b>7 Conforme aux dispositions de sécurité européennes</b>		5	5

8 Autres caractéristiques techniques				
8.1	Type de dégivrage		inversion du circuit	inversion du circuit
8.2	Protection antigel cuve de condensats /eau dans l'appareil protégée du gel <sup>6</sup>		oui	oui
8.3	Surpression de service max. (source de chaleur/dissipation thermique)	bars	3,0	3,0
9 Puissance calorifique / COP				
9.1	Capacité thermique / COP <sup>4</sup>		EN 14511	EN 14511
	pour A-7 / W35	kW / --- <sup>7</sup>		
		kW / --- <sup>8</sup>	5,4 / 3,0	7,1 / 3,1
	pour A2 / W35	kW / --- <sup>7</sup>		
		kW / --- <sup>8</sup>	6,8 / 3,9	9,4 / 4,0
	pour A7 / W35	kW / --- <sup>7</sup>		
		kW / --- <sup>8</sup>	8,5 / 4,7	11,5 / 4,8
	pour A7 / W55	kW / --- <sup>7</sup>		
		kW / --- <sup>8</sup>	7,5 / 2,9	10,3 / 3,0
	pour A10 / W35	kW / --- <sup>7</sup>		
		kW / --- <sup>8</sup>	8,9 / 5,0	12,0 / 5,1

1. Les valeurs sonores indiquées sont uniquement valables en cas d'exploitation sans pieds. En cas d'utilisation des pieds, le niveau sonore peut augmenter de 3db (A) max.
2. Le niveau de pression sonore indiqué correspond au bruit de fonctionnement de la pompe à chaleur en mode chauffage à une température départ de 35 °C. Le niveau de pression sonore indiqué est celui d'une propagation de champ libre. Selon le lieu d'installation, la valeur mesurée peut varier de 16 dB(A) max.
3. Noter que la place nécessaire pour le raccordement des tuyaux, le pilotage et l'entretien est plus importante.
4. Ces indications caractérisent la taille et le rendement de l'installation selon EN 14511. Le point de bivalence et la régulation sont à prendre en compte pour des considérations économiques et énergétiques. Ces données sont uniquement atteintes avec des échangeurs thermiques propres. Des remarques sur l'entretien, la mise en service et le fonctionnement sont mentionnées aux paragraphes correspondants des instructions de montage et d'utilisation. Ici, A7 / W35 signifie par ex. : température source de chaleur 7 °C et température départ eau de chauffage 35 °C.
5. Voir déclaration de conformité CE
6. Le circulateur du circuit de chauffage et le régulateur de la pompe à chaleur doivent toujours être prêts à fonctionner.
7. Fonctionnement à 2 compresseurs
8. Fonctionnement à 1 compresseur

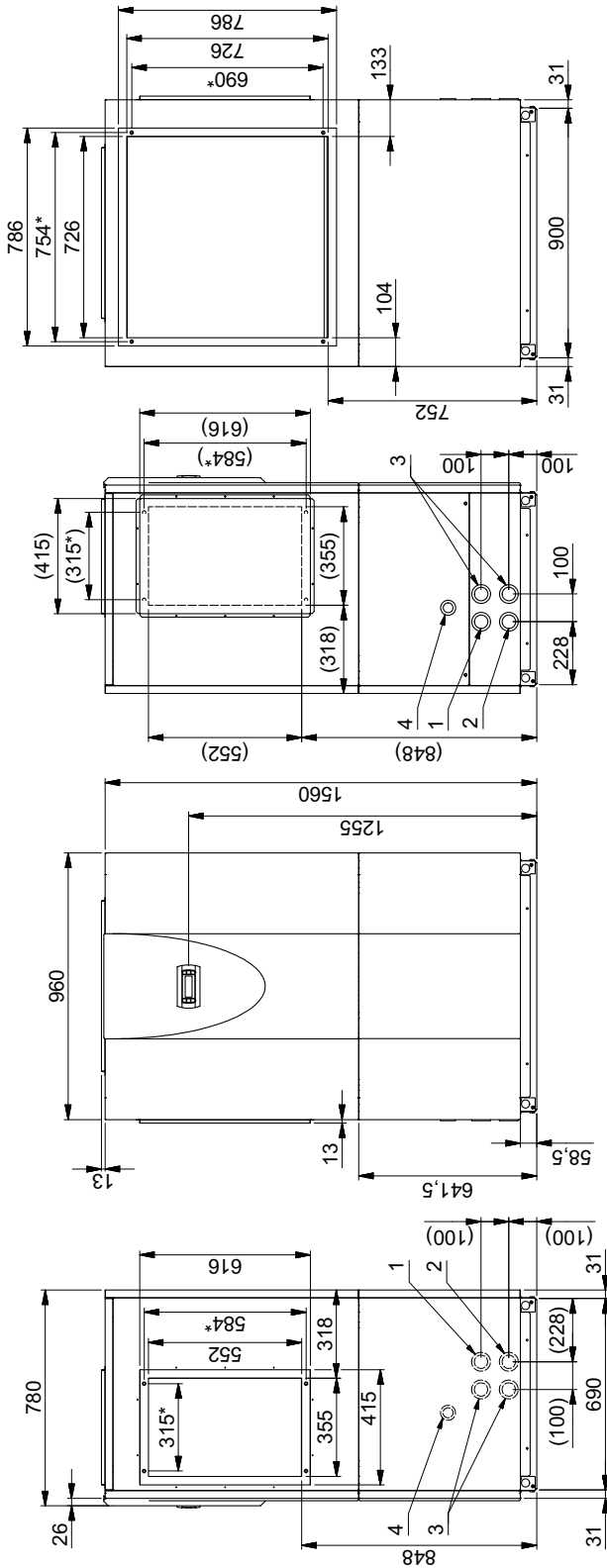


## Anhang / Appendix / Annexes

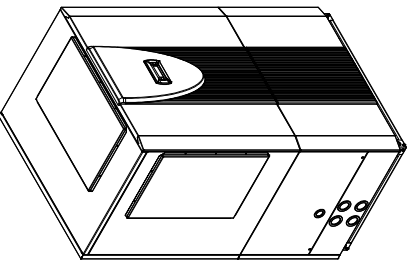
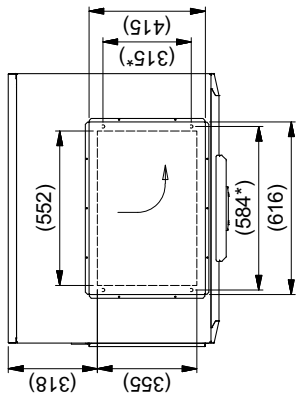
<b>1</b>	<b>Maßbilder / Dimension Drawings / Schémas cotés</b> .....	<b>A-II</b>
1.1	Maßbild / Dimension drawing / Schéma coté .....	A-II
1.2	Einbaumaße / Installation Dimensions / Cotes de montage .....	A-III
<b>2</b>	<b>Diagramme / Diagrams / Diagrammes</b> .....	<b>A-IV</b>
2.1	Kennlinien / Characteristic curves / Courbes caractéristiques LI 9TU .....	A-IV
2.2	Kennlinien / Characteristic curves / Courbes caractéristiques LI 12TU .....	A-V
2.3	Einsatzgrenzendiaagramm / Operating limits diagram / Diagramme des seuils d'utilisation .....	A-VI
<b>3</b>	<b>Stromlaufpläne / Circuit Diagrams / Schémas électriques</b> .....	<b>A-VII</b>
3.1	Steuerung / Control / Commande .....	A-VII
3.2	Steuerung / Control / Commande .....	A-VIII
3.3	Last / Load / Charge .....	A-IX
3.4	Anschlussplan / Circuit Diagram / Schéma électrique .....	A-X
3.5	Anschlussplan / Circuit Diagram / Schéma électrique .....	A-XI
3.6	Legende / Legend / Légende .....	A-XII
<b>4</b>	<b>Hydraulische Prinzipschemen / Hydraulic Plumbing Diagrams / Schémas hydrauliques</b> .....	<b>A-XIV</b>
4.1	Monoenergetische Anlage mit einem Heizkreis und Warmwasserbereitung / Mono energy system with one heating circuit and domestic hot water preparation / Installation mono-énergétique avec un circuit de chauffage et production d'eau chaude sanitaire .....	A-XIV
4.2	Legende / Legend / Légende .....	A-XV
<b>5</b>	<b>Konformitätserklärung / Declaration of Conformity / Déclaration de conformité</b> .....	<b>A-XVI</b>

# 1 Maßbilder / Dimension Drawings / Schémas cotés

## 1.1 Maßbild / Dimension drawing / Schéma coté



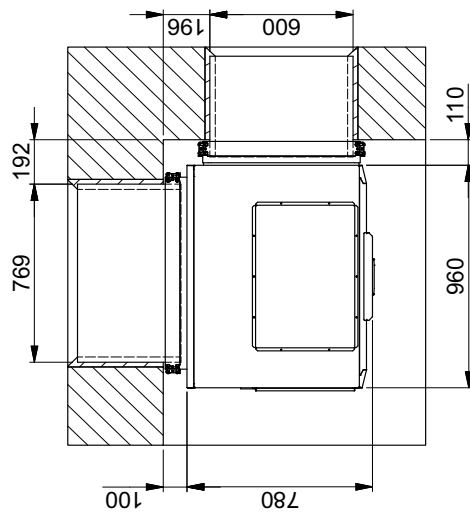
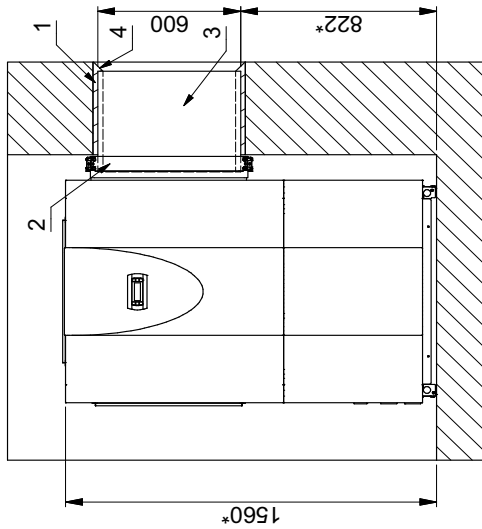
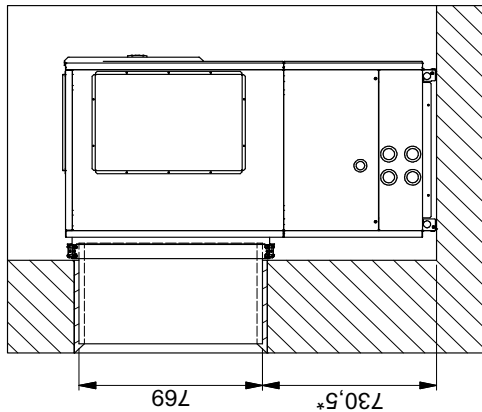
①	Heizungsvorlauf Ausgang aus der WP 1 1/4" Außengewinde	Heating water flow Heat pump outlet 1 1/4" external thread	Aller eau de chauffage Sortie de la PAC Filetage extérieur 1 1/4"
②	Heizungsrücklauf Eingang in die WP 1 1/4" Außengewinde	Heating water return flow Heat pump inlet 1 1/4" external thread	Retour eau de chauffage Entrée dans la PAC Filetage extérieur 1 1/4"
③	Durchführung Elektroleitungen	feedthrough Condensate	Passage Condensats
④	Durchführung Kondensat	feedthrough Condensate	Passage optionnel Condensats



\* Blechkanalbefestigung mit Schrauben M8  
 \* Sheet metal duct fixing with M8 screws  
 \* fixation des conduites en tôle avec vis M8

Anhang · Appendix · Annexes

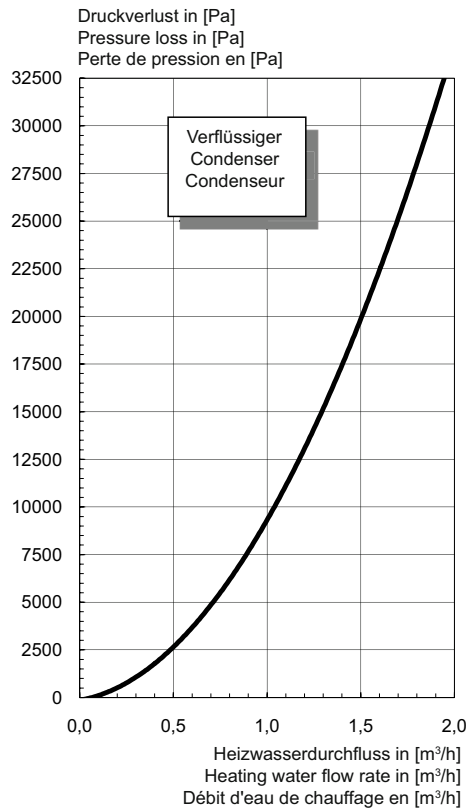
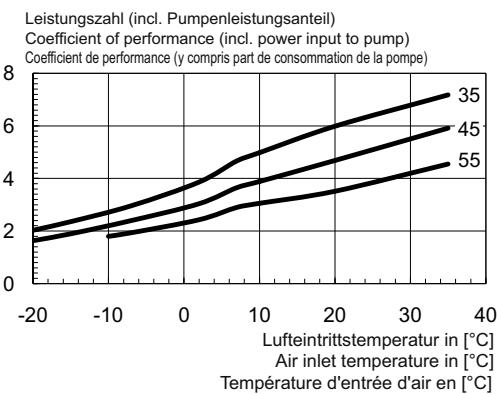
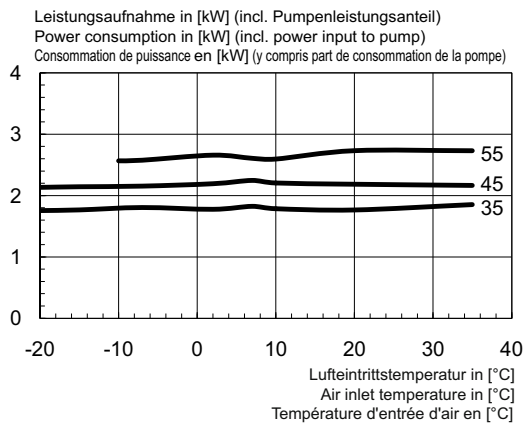
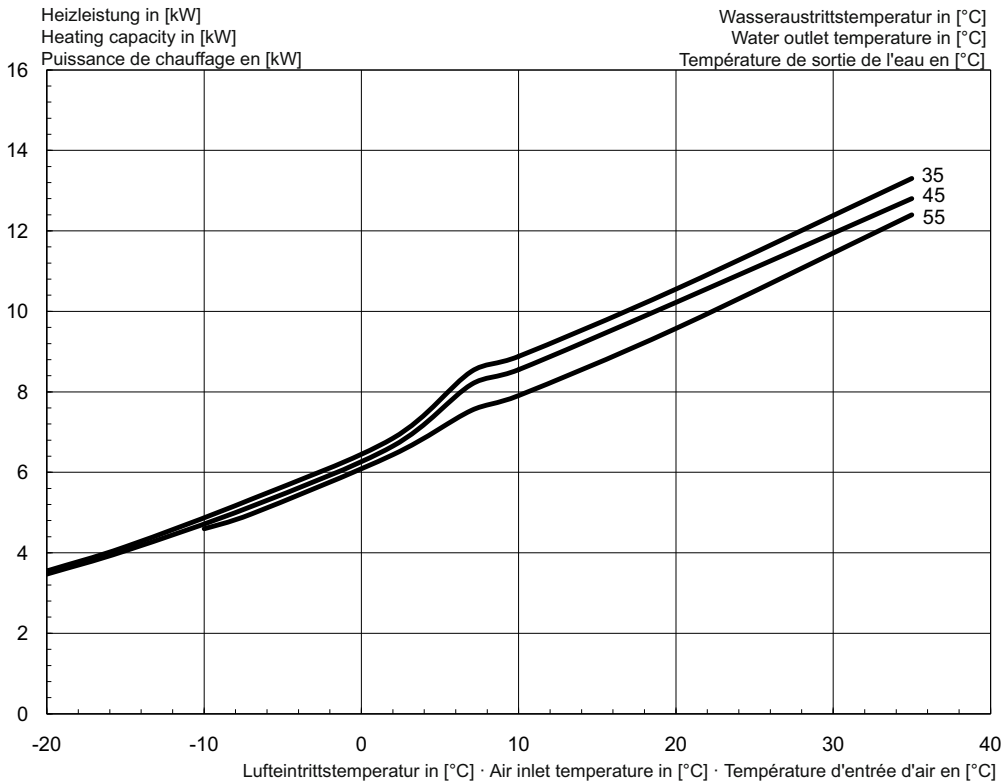
## 1.2 Einbaumaße / Installation Dimensions / Cotes de montage



- 1: handelsüblicher Bauschaum (bauseits)/Standard polyurethane foam (to be supplied by the customer)/  
Colle de maçonnerie usuelle (à fournir par le client)
- 2: Dichtmanschette (als Zubehör erhältlich)/Sealing collar (available as an accessory)/  
Embout d'étanchéité (disponible comme accessoire)
- 3: Luftkanal (als Zubehör erhältlich)/Air duct (available as an accessory)/  
Gaine d'air (disponible comme accessoire)
- 4: Umlaufende Abschrägung zur Abdichtung der Stoßkante und Verbesserung der Luftführung/Bevel on all sides for sealing the edges and improving the air circuit./  
Biseautage sur le pourtour pour assurer l'étanchéité du bord et améliorer la canalisation de l'air
- \*: Bei Einsatz eines Dämmstreifens oder Stellfüßen unter der Wärmepumpe muss das Maß entsprechend erhöht werden./The dimensions must be correspondingly increased when an insulating strip or supporting feet are placed under the heat pump./  
Si une bande isolante est utilisée en dessous de la pompe à chaleur ou des pieds, les dimensions doivent être augmentées proportionnellement.

## 2 Diagramme / Diagrams / Diagrammes

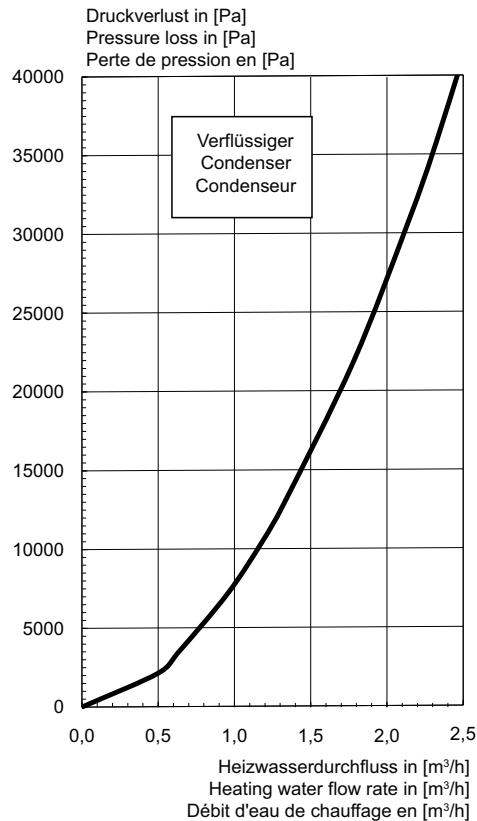
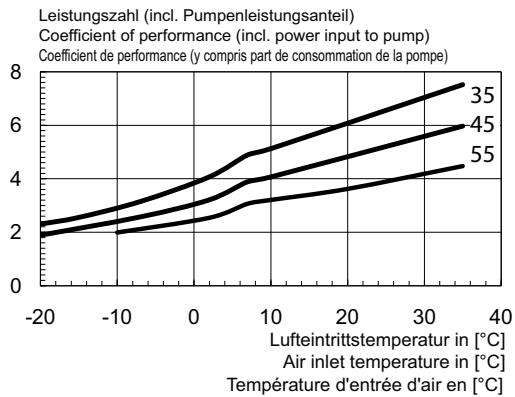
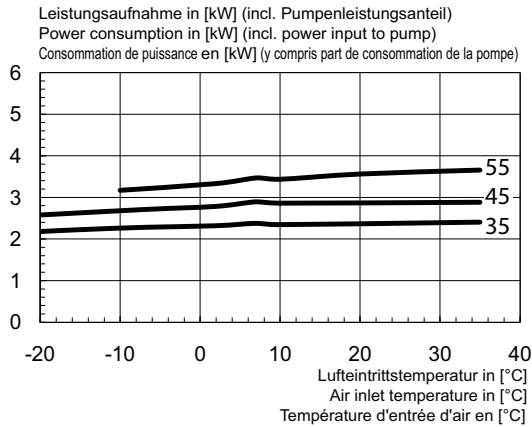
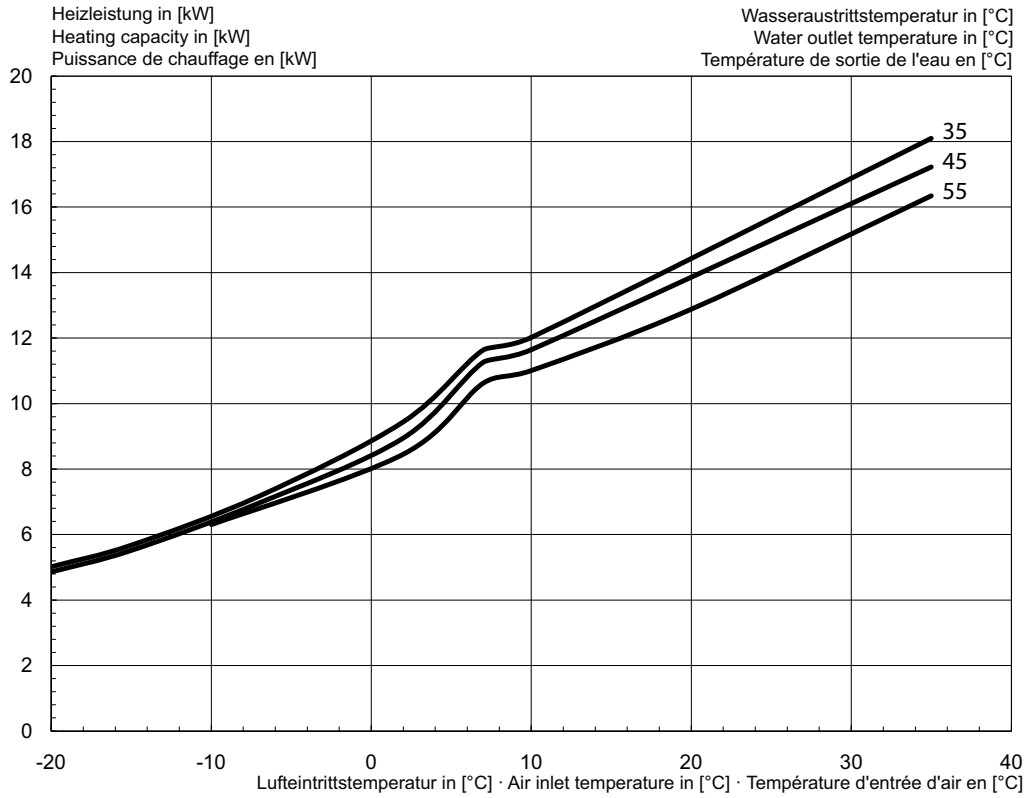
### 2.1 Kennlinien / Characteristic curves / Courbes caractéristiques LI 9TU



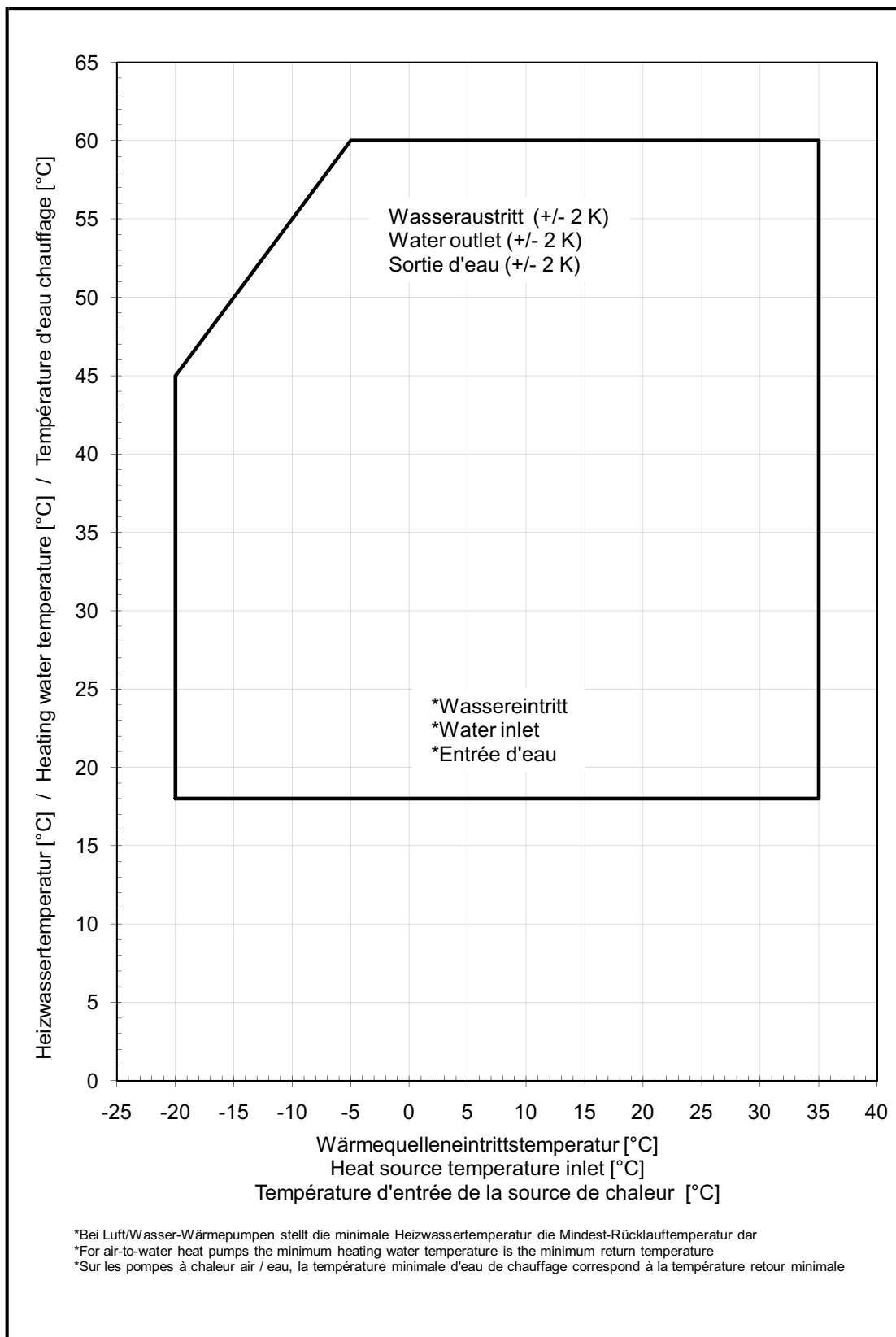
Anhang · Appendix · Annexes



## 2.2 Kennlinien / Characteristic curves / Courbes caractéristiques LI 12TU

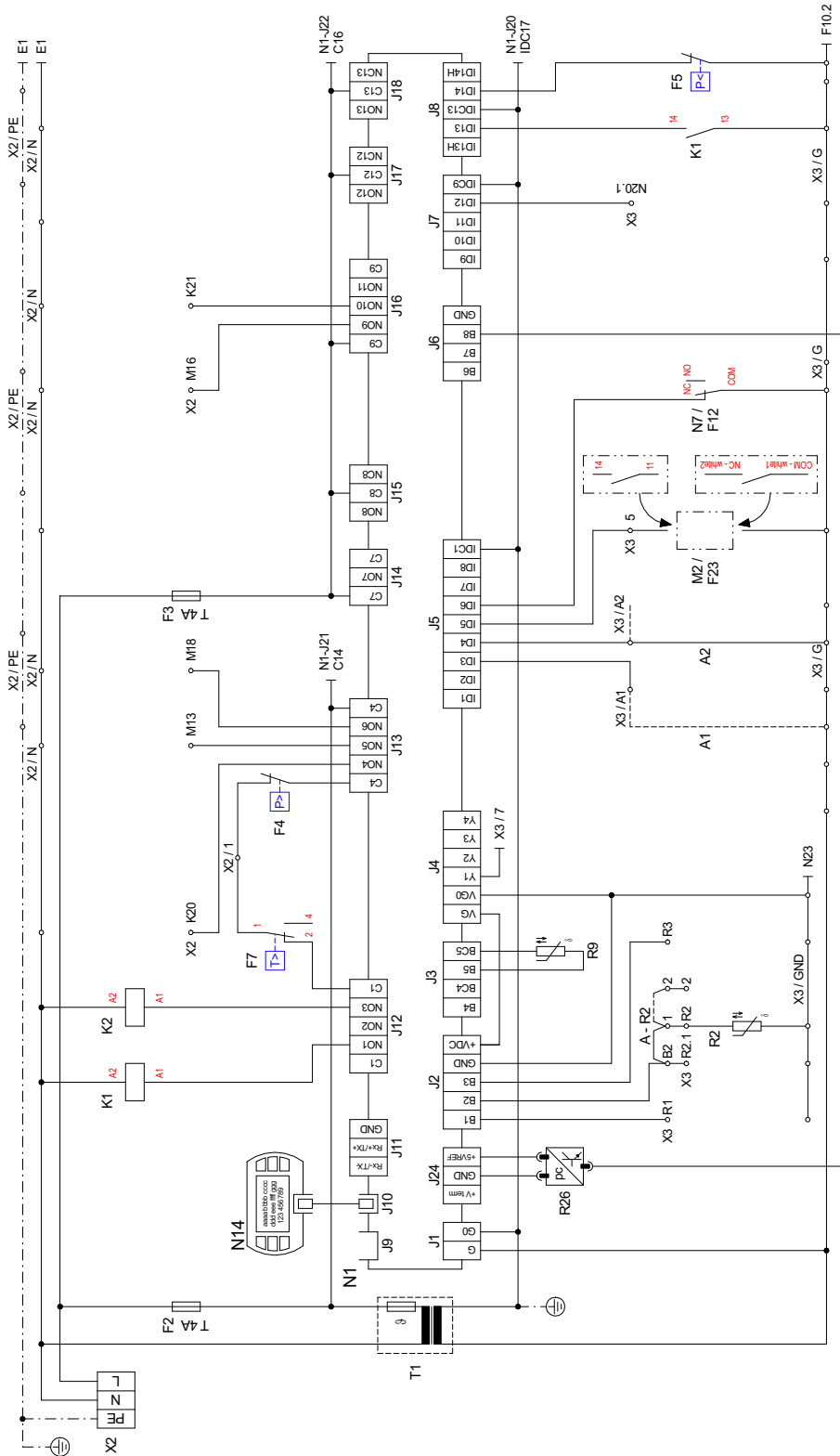


## 2.3 Einsatzgrenzendiagramm / Operating limits diagram / Diagramme des seuils d'utilisation

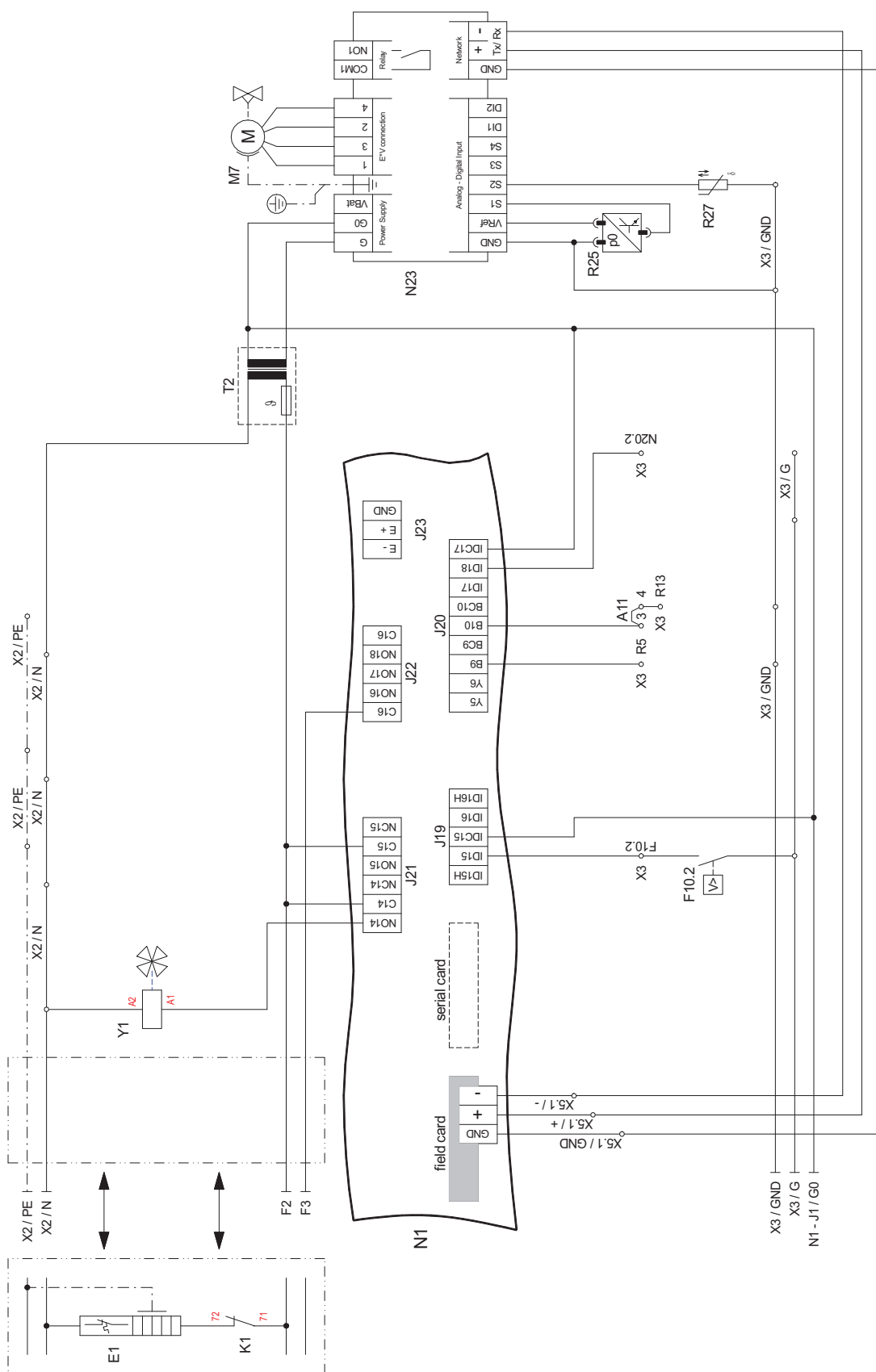


# 3 Stromlaufpläne / Circuit Diagrams / Schémas électriques

## 3.1 Steuerung / Control / Commande

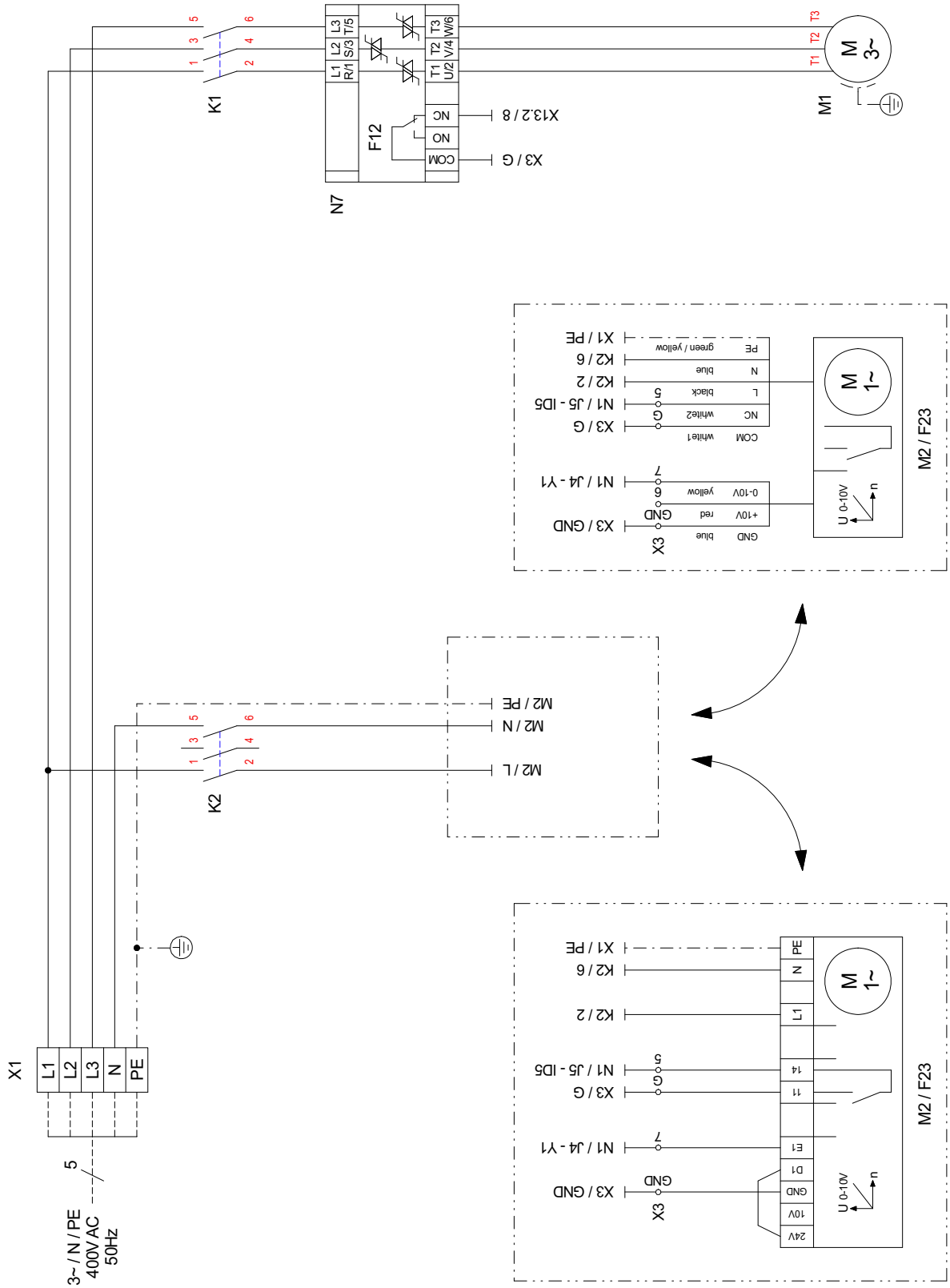


### 3.2 Steuerung / Control / Commande

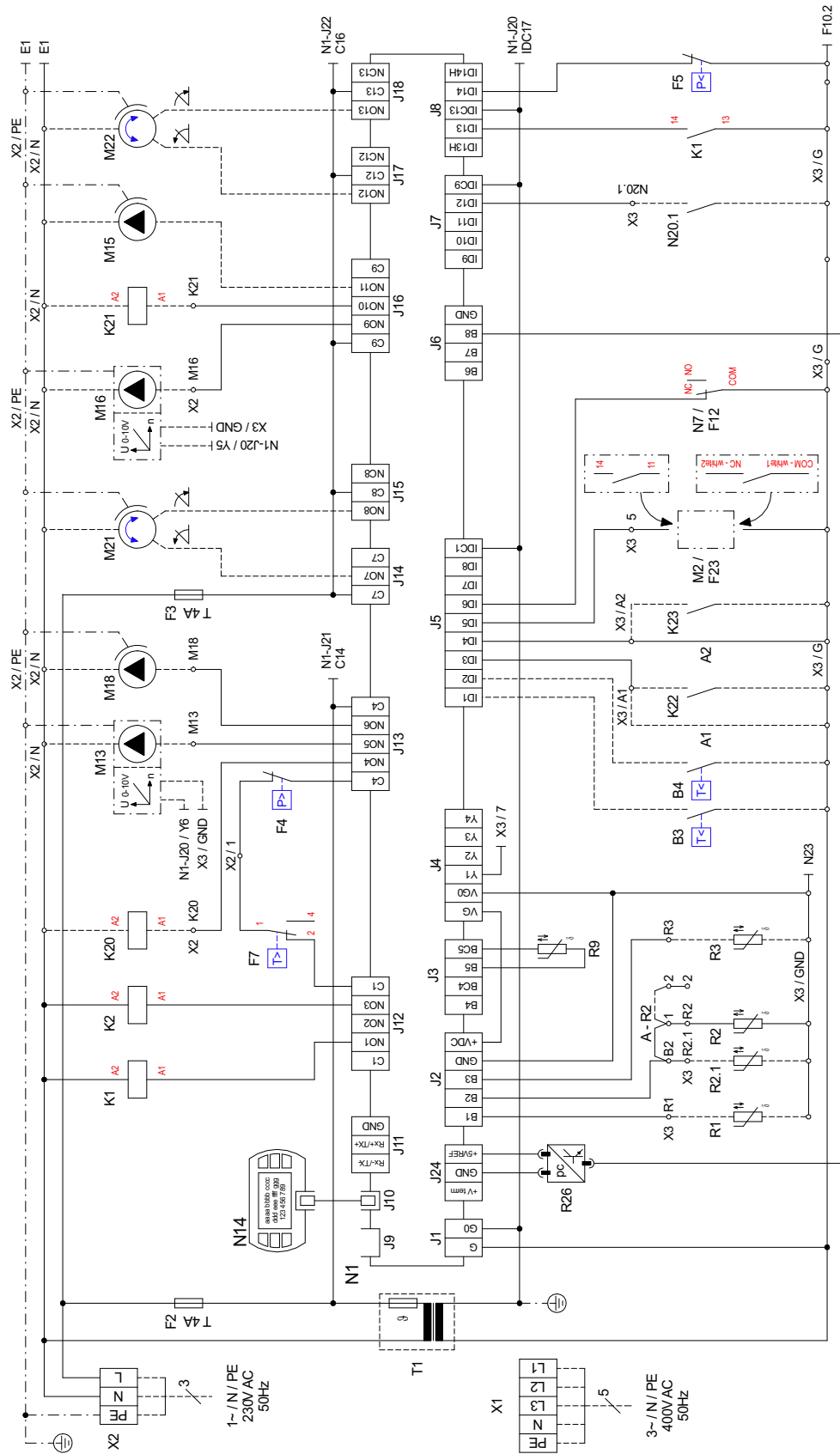


Anhang · Appendix · Annexes

### 3.3 Last / Load / Charge

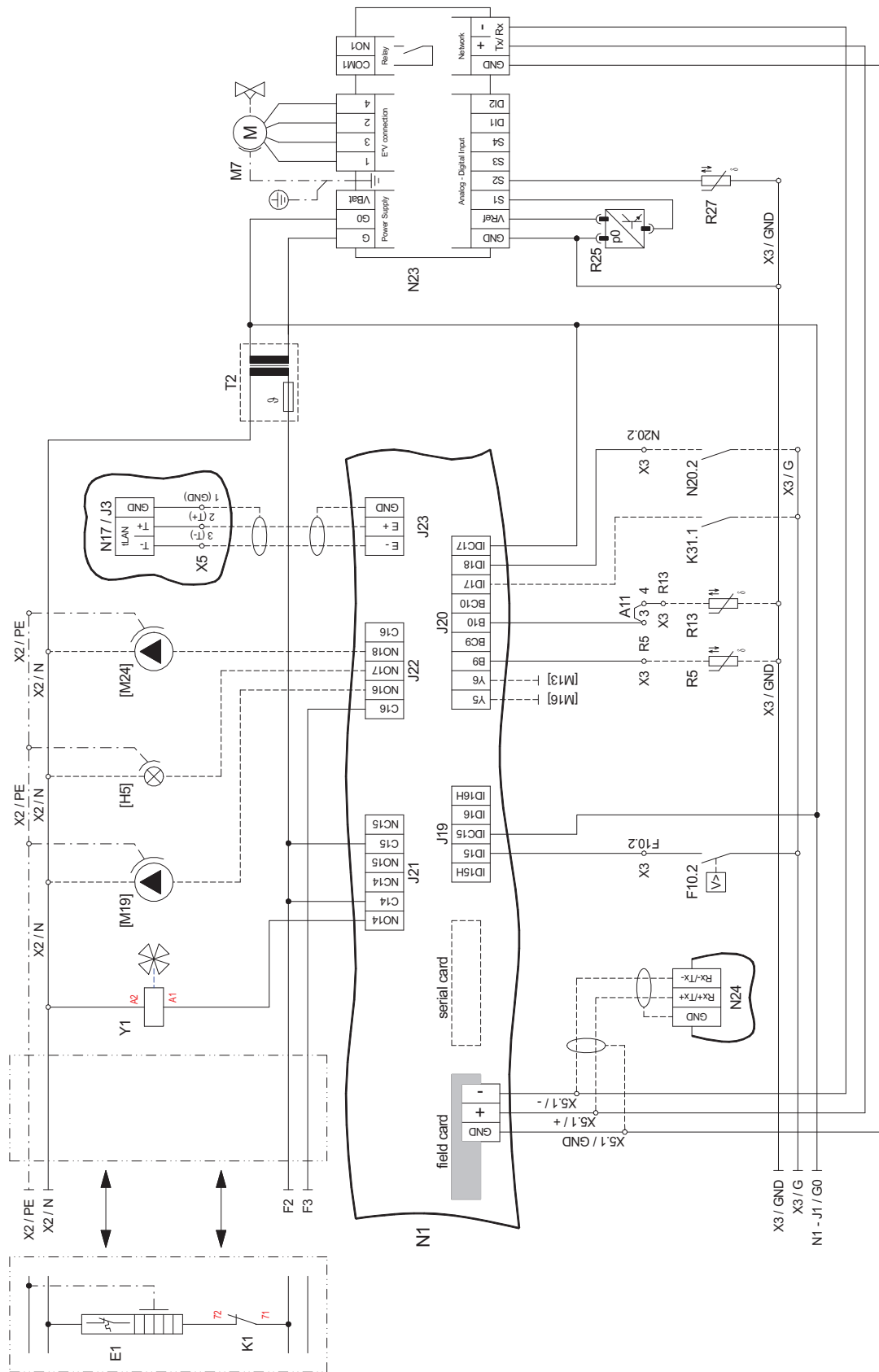


### 3.4 Anschlussplan / Circuit Diagram / Schéma électrique



Anhang · Appendix · Annexes

### 3.5 Anschlussplan / Circuit Diagram / Schéma électrique



### 3.6 Legende / Legend / Légende

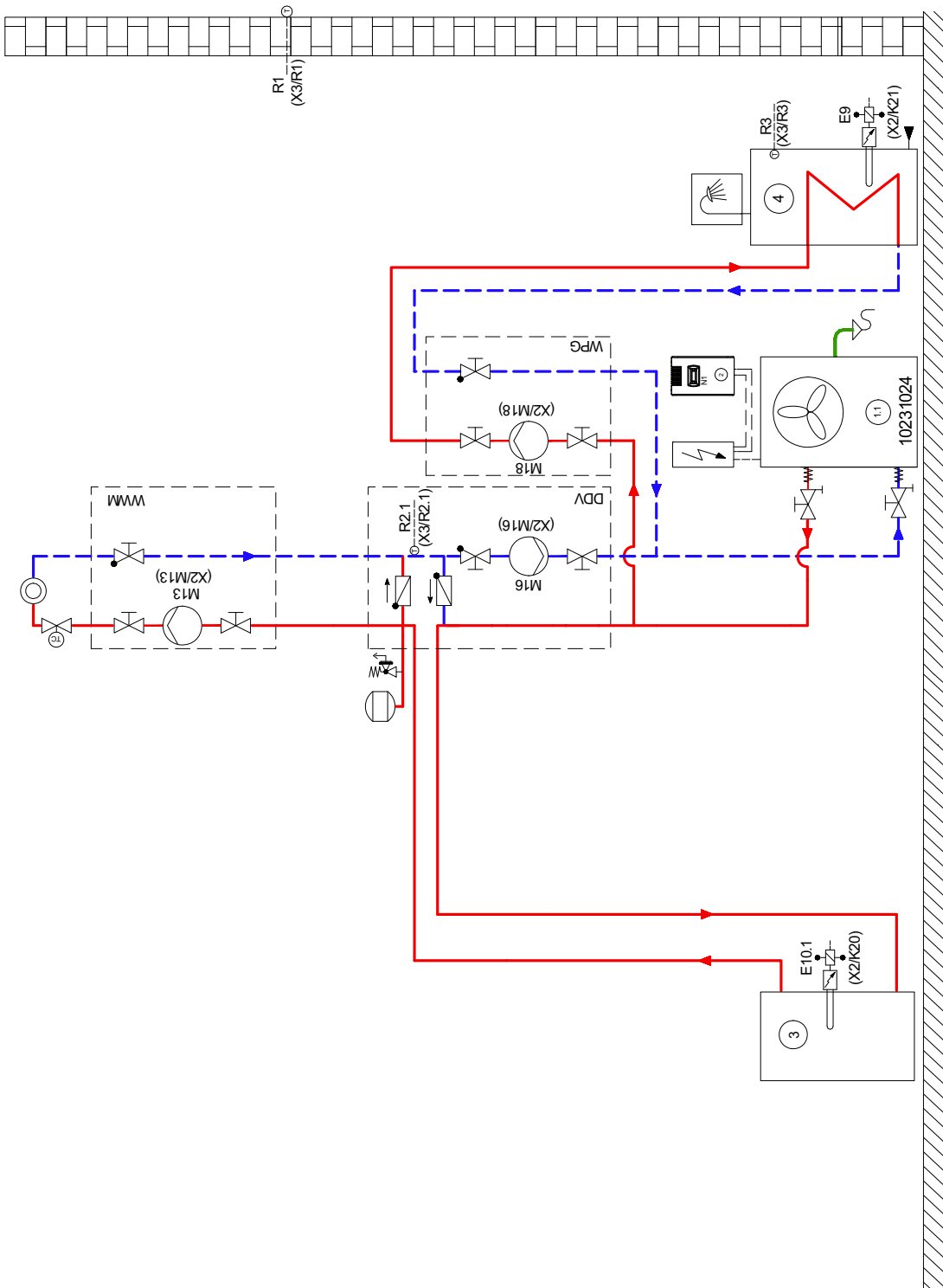
A1	Brücke EVU-Sperre, muss eingelegt werden, wenn kein EVU-Sperrschütz vorhanden ist (Kontakt offen = EVU-Sperre)	Utility block (EVU) bridge must be inserted if no utility blocking contactor is present (contact open = utility block).	Pont de blocage de la société d'électricité, à insérer en absence de contacteur de blocage de la société d'électricité (contact ouvert = blocage de la société d'électricité)
A2	Brücke Sperre: muss entfernt werden, wenn der Eingang genutzt wird (Eingang offen = WP gesperrt)	Block bridge: Must be removed when the input is being used (input open = HP blocked).	Pont de blocage : à retirer si l'entrée est utilisée (entrée ouverte = pompe à chaleur bloquée)
A11	Brücke Solar: bei Verwendung eines Solarmoduls muss die Brücke entfernt werden und die Klemmstellen mit dem Solar-Modul verbunden werden.	Solar bridge: When a solar energy module is used, the bridge must be removed and the solar energy module connected to the terminal connections.	Pont solaire : en cas d'utilisation d'un module solaire, retirer le pont et connecter les bornes au module solaire.
A - R2	Brücke Rückläuffühler: - muss versetzt werden, wenn doppelt differenzdruckloser Verteiler und „Heizkreisumkehrventil“ verwendet wird. Neue Klemmstellen: X3 / 1 und X3 / 2	Return sensor bridge: - Must be moved when a dual differential pressureless manifold and a "heating circuit reversing valve" are used. New terminal connections: X3/1 and X3/2	Pont sonde sur circuit de retour : - à déplacer si le distributeur double sans pression différentielle et la « vanne d'inversion du circuit de chauffage » sont utilisés. Nouveaux emplacements de borne : X3 / 1 et X3 / 2
B3*	Thermostat Warmwasser	Hot water thermostat	Thermostat eau chaude
B4*	Thermostat Schwimmbadwasser	Swimming pool water thermostat	Thermostat eau de piscine
E1	Ölsumpfheizung M1	Oil sump heater M1	Chauffage carter à huile M1
E9*	Tauchheizkörper Warmwasser	Immersion heater for hot water	Résistance immergée eau chaude sanitaire
E10*	2. Wärmeerzeuger	2nd heat generator	2ème générateur de chaleur
F2	Sicherung für Steckklemmen J12; J13 und J21 5x20 / 4,0AT	Fuse for plug-in terminals J12; J13 and J21 5x20 / 4.0AT	Fusible pour bornes enfichables J12 ; J13 et J21 5x20 / 4,0AT
F3	Sicherung für Steckklemmen J15 bis J18 und J22 5x20 / 4,0AT	Fuse for plug-in terminals J15 to J18 and J22 5x20 / 4.0AT	Fusible pour bornes enfichables J15 à J18 et J22 5x20 / 4,0AT
F4	Pressostat Hochdruck	High-pressure switch	Pressostat haute pression
F5	Pressostat Niederdruck	Low-pressure switch	Pressostat basse pression
F7	Heißgasthermostat	Hot gas thermostat	Thermostat gaz chaud
F10.2*	Durchflussschalter Sekundärkreis	Flow rate switch for secondary circuit	Commutateur de débit circuit secondaire
F12	Störmeledekontakt N7	Fault signaling contact N7	Contact de signalisation de défauts N7
F23	Störmeledekontakt M2	Fault signaling contact M2	Contact de signalisation de défauts M2
[H5]*	Leuchte Störferrnanzeige	Remote fault indicator lamp	Témoin de télé-détection de pannes
field card	Schnittstelle zu N23	Interface to N23	Interface vers N23
J1	Spannungsversorgung	Voltage supply	Alimentation en tension
J2-3	Analogeingänge	Analogue inputs	Entrées analogiques
J4	Analogausgänge	Analogue outputs	Sorties analogiques
J5	Digitaleingänge	Digital inputs	Entrées numériques
J6	Analogausgänge	Analogue outputs	Sorties analogiques
J7-8	Digitaleingänge	Digital inputs	Entrées numériques
J9	frei	free	libre
J10	Bedienteil	Control panel	Unité de commande
J11	frei	free	libre
J12-J18	230V AC - Ausgänge	230V AC outputs	Sorties 230 V AC
J19	Digitaleingänge	Digital inputs	Entrées numériques
J20	Analogausgänge; Analogeingänge, Digitaleingänge	Analogue outputs; Analogue inputs, Digital inputs	Sorties analogiques, entrées analogiques, entrées numériques
J21-22	Digitalausgänge	Digital outputs	Sorties numériques
J23	Bus-Verbindung zu Modulen	Bus connection to modules	Raccordement Bus aux modules
J24	Spannungsversorgung für Komponenten	Power supply for components	Alimentation en tension des composants
K1	Schütz M1	Contacteur M1	Contacteur M1
K2	Schütz M2	Contacteur M2	Contacteur M2
K20*	Schütz E10	Contacteur E10	Contacteur E10
K21*	Schütz E9	Contacteur E9	Contacteur E9
K22*	EVU-Sperrschütz	Utility blocking contactor	Contacteur de coupure du fournisseur d'énergie
K23*	Hilfsrelais für Sperreingang	Auxiliary relay for disable contactor	Relais auxiliaire pour entrée du contacteur de blocage
K31.1*	Anforderung Zirkulation Warmwasser	Domestic hot water circulation request	Demande circulation ECS
M1	Verdichter	Compressor	Compresseur
M2	Ventilator	Ventilator	Ventilateur
M7	Stellmotor für Expansionsventil	Actuator for expansion valve	Servomoteur pour détendeur
M13*	Heizungsumwälzpumpe	Heat circulating pump	Circulateur de chauffage
M15*	Heizungsumwälzpumpe 2. Heizkreis	Heat circulating pump for heating circuit 2	Circulateur de chauffage pour le 2e circuit de chauffage
M16*	Zusatzumwälzpumpe	Auxiliary circulating pump	Circulateur supplémentaire
M18*	Warmwasserladepumpe	Hot water loading pump	Pompe de charge eau chaude sanitaire
[M19]*	Schwimmbadwasserumwälzpumpe	Swimming pool circulating pump	Circulateur de la piscine
M21*	Mischer Hauptkreis oder 3. Heizkreis	Mixer for main circuit or heating circuit 3	Mélangeur circuit principal ou 3ème circuit de chauffage
M22*	Mischer 2. Heizkreis	Mixer for heating circuit 2	Mélangeur 2e circuit de chauffage
[M24]*	Zirkulationspumpe Warmwasser	Domestic hot water circulating pump	Pompe de circulation eau chaude sanitaire
N1	Regeleinheit	Control unit	Unité de régulation
N7	Sanftanlaufsteuerung M1	Soft start control M1	Commande de démarrage progressif M1
N14	Bedienteil	Control panel	Unité de commande
N17*	Erweiterungsmodul pCOe	Extension module pCOe	Module d'extension pCOe
N20*	Wärmemengenzähler	Thermal energy meter	Compteur de chaleur
N23	Ansteuerung elektronisches Expansionsventil E*V connection (1 = grün; 2 = gelb; 3 = braun; 4 = weiß)	Control for electronic expansion valve E*V connection (1=green; 2=yellow; 3=brown; 4=white)	Commande détendeur électronique connexion E*V (1=vert ; 2=jaune ; 3=marron ; 4=blanc)
N24*	Smart RTC	Smart RTC	Smart RTC
R1*	Außenfühler	External sensor	Sonde extérieure
R2	Rückläuffühler Heizkreis	Return sensor for heating circuit	Sonde de retour circuit de chauffage
R2.1*	Rückläuffühler Heizkreis im doppelt differenzdrucklosen-Verteiler	Return sensor for heating circuit in dual differential pressureless manifold	Sonde de retour circuit de chauffage dans le distributeur double sans pression différentielle
R3*	Warmwasserfühler	Hot water sensor	Sonde d'eau chaude
R5*	Fühler 2. Heizkreis	Sensor heating circuit 2	Sonde 2e circuit de chauffage
R9	Vorlauffühler Heizkreis	Flow sensor for heating circuit	Sonde aller circuit de chauffage
R13*	Fühler regenerativ, Raumfühler, Fühler 3. Heizkreis	Renewable sensor, room sensor, sensor for heating circuit 3	Sonde mode régénératif, sonde d'ambiance, sonde 3ème circuit de chauffage



R25	Drucksensor Kältekreis - Niederdruck pO	Pressure sensor for refrigerating circuit - low pressure pO	Capteur de pression circuit réfrigérant - basse pression pO
R26	Drucksensor Kältekreis - Hochdruck pc	Pressure sensor for refrigerating circuit - high pressure pc	Capteur de pression circuit réfrigérant - haute pression pc
R27	Sauggasfühler Regelung	Suction gas sensor Controller	Sonde de gaz d'aspiration Régulation
T1	Sicherheitstransformator 230 / 24 VAC -	Safety transformer 230 / 24 V AC	Transformateur de sécurité 230 / 24 V AC
T2	Sicherheitstransformator 230 / 24 VAC - N23	Safety transformer 230 / 24 V AC - N23	Transformateur de sécurité 230 / 24 V AC - N23
X1	Klemmleiste Einspeisung Last	Terminal strip, infeed	Alimentation bornier
X2	Klemmleiste Spannung = 230V AC	Terminal strip voltage = 230 V AC	Tension bornier = 230 V AC
X3	Klemmleiste Kleinspannung < 25V AC	Terminal strip, extra-low voltage < 25 V AC	Faible tension bornier < 25 V AC
X5.1	Busverteilerklemme u. a. für N24	Bus distribution terminal for N24 etc.	Réglettes bus pour N24 entre autres
Y1	4-Wege-Umschaltventil	Four-way valve	Vanne d'inversion 4 voies
*	Bauteile sind bauseits anzuschließen / beizustellen	Components must be connected / supplied by the customer	Les pièces sont à raccorder / à fournir par le client
[ ]	Flexible Beschaltung - siehe Vorkonfiguration (Änderung nur durch Kundendienst!)	Flexible switching - see pre-configuration (changes by after-sales service only!)	Commande flexible - voir pré-configuration (modification uniquement par le SAV !)
-----	werksseitig verdrahtet	Wired ready for use	câblé en usine
-----	bauseits bei Bedarf anzuschließen	To be connected by the customer as required	À raccorder par le client au besoin
	<b>⚠ ACHTUNG!</b> An den Steckklemmen N1-J1 bis J11, J19, J20; J23, J24 und den Klemmleisten X3, X5.1 liegt Kleinspannung an. Auf keinen Fall darf hier eine höhere Spannung angelegt werden.	<b>⚠ ATTENTION!</b> Plug-in terminals N1-J1 to J11, J19, J20, J23; J24 and terminal strip X3, X5.1 are connected to extra-low voltage. A higher voltage must on no account be connected.	<b>⚠ ATTENTION !</b> Une faible tension est appliquée aux bornes enfichables N1-J1 à J11, J19, J20, J23, J24 et au bornier X3, X5.1. Ne jamais appliquer une tension plus élevée.

## 4 Hydraulische Prinzipschemen / Hydraulic Plumbing Diagrams / Schémas hydrauliques

### 4.1 Monoenergetische Anlage mit einem Heizkreis und Warmwasserbereitung / Mono energy system with one heating circuit and domestic hot water preparation / Installation mono-énergétique avec un circuit de chauffage et production d'eau chaude sanitaire



Anhang · Appendix · Annexes

## 4.2 Legende / Legend / Légende

	Absperrventil	Shutoff valve	Vanne d'arrêt
	Sicherheitsventilkombination	Safety valve combination	Jeu de vannes de sécurité
	Umwälzpumpe	Circulating pump	Circulateur
	Ausdehnungsgefäß	Expansion vessel	Vase d'expansion
	Raumtemperaturgesteuertes Ventil	Room temperature-controlled valve	Vanne commandée par température ambiante
	Absperrventil mit Rückschlagventil	Shutoff valve with check valve	Vanne d'arrêt avec clapet anti-retour
	Absperrventil mit Entwässerung	Shutoff valve with drainage	Vanne d'arrêt avec vidange
	Wärmeverbraucher	Heat consumer	Consommateur de chaleur
	Temperaturfühler	Temperature sensor	Sonde de température
	Flexibler Anschlusschlauch	Flexible connection hose	Tuyau de raccordement flexible
	Rückschlagklappe	Check valve	Clapet anti-retour
①	Luft/Wasser-Wärmepumpe	Air-to-water heat pump	Pompe à chaleur air/eau
②	Wärmepumpenmanager	Heat pump manager	Gestionnaire de pompe à chaleur
③	Reihen-Pufferspeicher	Buffer tank connected in series	Ballon tampon en série
④	Warmwasserspeicher	Hot water cylinder	Ballon d'eau chaude sanitaire
E9	Flanschheizung Warmwasser	Hot water flange heater	Cartouche chauffante eau chaude sanitaire
E10.1	Tauchheizkörper	Immersion heater	Résistance immergée
K20	Schütz 2. Wärmeerzeuger	Contacteur for HG2	Contacteur du 2ème générateur de chaleur
K21	Schütz Flanschheizung	Contacteur for flange heater	Contacteur cartouche chauffante
M13	Heizungsumwälzpumpe Hauptkreis	Heat circulating pump for main circuit	Circulateur de chauffage circuit principal
M16	Zusatzumwälzpumpe	Auxiliary circulating pump	Circulateur supplémentaire
M18	Warmwasserladepumpe	Hot water loading pump	Pompe de charge eau chaude sanitaire
N1	Wärmepumpenmanager	Heat pump manager	Gestionnaire de pompe à chaleur
R1	Außenwandfühler	External wall sensor	Sonde sur mur extérieur
R2.1	Zusatzrücklauffühler	Additional return flow sensor	Sonde supplémentaire sur circuit de retour
R3	Warmwasserfühler	Hot water sensor	Sonde sur circuit d'eau chaude sanitaire

## 5 Konformitätserklärung / Declaration of Conformity / Déclaration de conformité



### EG - Konformitätserklärung EC Declaration of Conformity Déclaration de conformité CE

Der Unterzeichnete  
The undersigned  
L'entreprise soussignée,

**Glen Dimplex Deutschland GmbH**  
**Geschäftsbereich Dimplex**  
**Am Goldenen Feld 18**  
**D - 95326 Kulmbach**

bestätigt hiermit, dass das (die)  
nachfolgend bezeichnete(n) Gerät(e)  
den nachfolgenden einschlägigen EG-  
Richtlinien entspricht. Bei jeder  
Änderung des (der) Gerät(e)s verliert  
diese Erklärung ihre Gültigkeit.

hereby certifies that the following  
device(s) complies/comply with the  
applicable EU directives. This  
certification loses its validity if the  
device(s) is/are modified.

certifie par la présente que le(s)  
appareil(s) décrit(s) ci-dessous sont  
conformes aux directives CE  
afférentes. Toute modification effectuée  
sur l'(les) appareil(s) entraîne  
l'annulation de la validité de cette  
déclaration.

**Bezeichnung:** Wärmepumpen  
**Designation:** Heat pumps  
**Désignation:** Pompes à chaleur

**Typ:** LI 9TU  
**Type(s):** LI 12TU  
**Type(s):**

**EG-Richtlinien**  
Niederspannungsrichtlinie 2006/96/EG  
EMV-Richtlinie 2004/108/EG  
Druckgeräterichtlinie 97/23/EG

**EC Directives**  
Low voltage directive 2006/95/EC  
EMC directive 2004/108/EC  
Pressure equipment directive 97/23/EC

**Directives CEE**  
Directive Basse Tension 2006/95/CE  
Directive CEM 2004/108/CE  
Directive Équipement Sous Pression  
97/23/CE

**Angewandte Normen**  
EN 60335-1:2002+A11+A1+A12+Corr.+A2:2006  
EN 60335-1/A13:2008  
EN 60335-2-40:2003+A11+A12+A1+Corr.+A2:2009  
EN 55014-1:2006  
EN 55014-2:1997+A1:2001  
EN 61000-3-2:2006  
EN 61000-3-3:1995+A1:2001+A2:2005  
EN 378-1:2008, EN 378-2:2008+A1:2009, EN 378-3:2008, EN 378-4:2008  
EN 14511-1:2007, EN 14511-2:2007, EN 14511-3:2007+EN 14511-3:2007/AC:2008, EN 14511-4: 2007  
DIN 8901:2002  
BGR 500 (D), SVTI (CH)

**Applied standards** **Normes appliquées**

**Konformitätsbewertungsverfahren  
nach Druckgeräterichtlinie:**

Modul A

**Conformity assessment procedure  
according to pressure equipment  
directive:**

Module A

**Procédure d'évaluation de la  
conformité selon la directive  
Équipements Sous Pression:**  
Module A

**CE-Zeichen angebracht:**  
2011

**CE mark added:**  
2011

**Marquage CE:**  
2011

**Die EG-Konformitätserklärung wurde  
ausgestellt.**

**EC declaration of conformity issued  
on.**

**La déclaration de conformité CE a  
été délivrée le.**







