

Для специалистов/для пользователя

Руководство по эксплуатации и монтажу
atmoMAG



Газовый проточный водонагреватель

atmoMAG 14-0/0 RXZ



Руководство по эксплуатации atmoMAG

Оглавление

Общая информация	3	4 Эксплуатация	7
Отличительные характеристики изделия	3	4.1 Обзор органов управления	7
1 Указания к документации	3	4.2 Подготовка устройства к работе	7
1.1 Хранение документации	3	4.3 Ввод в эксплуатацию	7
1.2 Используемые символы	3	4.3.1 Розжиг запальной горелки	7
1.3 Знаки соответствия	3	4.3.2 Подготовка к работе	8
1.4 Тип устройства	4	4.4 Приготовление горячей воды	8
2 Техника безопасности	4	4.4.1 Разбор горячей воды	8
3 Указания по монтажу и эксплуатации	5	4.4.2 Регулировка температуры воды	8
3.1 Заводская гарантия и ответственность	5	4.5 Мощность устройства	8
3.2 Использование по назначению	5	4.5.1 Предварительная установка мощности	8
3.3 Требования к месту установки	6	4.5.2 Модуляция	9
3.4 Уход	6	4.6 Устранение неисправностей	9
3.5 Утилизация упаковки и устройства	6	4.7 Отключение водонагревателя	9
3.5.1 Устройство	6	4.7.1 Отключение	9
3.5.2 Упаковка	6	4.7.2 Закрытие запорных устройств	9
3.6 Советы по экономии энергии	6	4.8 Защита от замерзания	10
		4.9 Техническое обслуживание	10

Общая информация

Газовые проточные водонагреватели atmoMAG, далее «устройство», готовы к подключению. Их лишь необходимо соединить с трубопроводами и дымоходом. Они служат для питания горячей водой одной или нескольких водоразборных точек, например, умывальников, душей и ванн. Устройства должны быть присоединены к газовыпускной системе с естественной тягой (дымовой трубе).

Они оснащены не требующим специального обслуживания пьезоэлектрическим запальным устройством для запальной горелки.

Все газовые проточные водонагреватели оснащены датчиком опрокидывания тяги (иногда называемым также датчиком выхода продуктов сгорания в помещение), который при неисправностях в газоотводном трубопроводе прерывает подачу газа к горелке.

Газовые проточные водонагреватели оснащены ограничителем температуры, который при перегреве теплообменника предотвращает дальнейшую эксплуатацию устройства.

Устройство предназначается для работы на природном газе. В случае необходимости аттестованный фирмой Vaillant специалист может перенастроить его на использование сжиженного газа.

Аппараты типа RXZ оснащены регулятором давления газа, который позволяет аппарату работать при давлении газа на входе от 13 до 20 мбар без ухудшения технических характеристик.

Эксплуатация аппарата на природном газе без регулятора давления запрещается!

Точное обозначение Вашего устройства специалист-монтажник после монтажа должен отметить в табл. 10.2 настоящего руководства и в прилагаемом при продаже «Паспорте изделия Vaillant».

Отличительные характеристики изделия

Максимальная мощность устройств может быть предварительно выбрана, в зависимости от потребности, посредством выбора мощности в диапазоне от 50 % до 100 % в 10 ступенях. В зоне предварительно выбранной ступени мощности расход газа плавно адаптируется к расходу протекаемой воды. Благодаря этим характеристикам для пользователя обеспечиваются следующие преимущества:

- Устройство потребляет лишь столько газа, сколько действительно требуется в данный момент. Благодаря этому во всей области отбора устройства обеспечивается постоянная температура на выходе.
- Применение смесителей с терморегуляторами и однорычажных смесителей возможно без ограничений.
- Устройства могут также использоваться для питания водоразборных точек с небольшим расходом, например, биде, т. к. можно отбирать горячую воду с расходом всего 2,8 л/мин и выше с постоянной температурой на выходе.

1 Указания к документации

Следующие указания представляют собой «путеводитель» по всей документации.

В сочетании с данным руководством по эксплуатации и монтажу действительна и другая документация.

За ущерб, вызванный несоблюдением данных инструкций, мы не несем никакой ответственности.

Совместно действующая документация

Для фирм, эксплуатирующих установки:

- Руководство по эксплуатации № 921094
- Паспорт изделия Vaillant

Для специалистов:

- Руководство по монтажу № 921094

1.1 Хранение документации

Храните данное руководство по эксплуатации, а также всю входящую в объем поставки документацию таким образом, чтобы она находилась под рукой в случае необходимости. При переезде или продаже устройства передавайте документацию следующему владельцу.

1.2 Используемые символы

При управлении устройством соблюдайте указания по технике безопасности, приведенные в данном руководстве по эксплуатации!



Опасно!

Непосредственная опасность для здоровья и жизни!



Внимание!

Возможная опасная ситуация для оборудования и окружающей среды!



Указание!

Полезные советы, информация и указания.

- Символ необходимости выполнения какого-либо действия.

1.3 Знаки соответствия



Данный знак свидетельствует о соответствии аппарата требованиям ГОСТ 19910 «Аппараты водогрейные проточные газовые».



Данный аппарат имеет также разрешение на применение Госгортехнадзора России, гигиенический сертификат и сертификат пожарной безопасности.



Данный тип аппарата прошел соответствующие испытания на территории Украины и соответствует требованиям ДСТУ. Данный аппарат имеет также разрешение на применение на территории Украины Госназдорхрантруда Украины.



Данный тип аппарата прошел соответствующие испытания на территории Молдовы и соответствует требованиям ГОСТ.

Данный аппарат имеет также разрешение

1 Указания к документации

2 Техника безопасности

государственного отдела по техническому согласованию на применение на территории Молдовы.



Данный тип аппарата прошел соответствующие испытания на территории Беларуси и соответствует требованиям ГОСТ и имеет сертификат соответствия. Данный аппарат имеет также разрешение от ПРОМАТОМНАДЗОРа на применение на территории республики Беларусь.

1.4 Тип устройства

Вы можете определить тип установленного устройства по основанию записи в разделе 10 «Технические данные» и руководстве по монтажу, которую делает монтажник после окончания монтажа.

2 Техника безопасности

Поведение в экстренном случае



Опасно!

Запах газа! Опасность отравления и взрыва из-за неправильной работы!

В случае появления запаха газа поступайте следующим образом:

- Не включайте и не выключайте электрический свет.
- Не нажимайте никаких выключателей электрических приборов.
- Не пользуйтесь телефоном в непосредственной близости от опасной зоны.
- Не пользуйтесь открытым огнем (зажигалками, спичками и т. п.).
- Не курите.
- Закройте запорный газовый кран.
- Откройте окна и двери.
- Оповестите соседей.
- Покиньте дом.
- Оповестите о неисправности предприятие по снабжению газом и Вашу специализированную организацию.

Указания по технике безопасности

Строго соблюдайте приведенные ниже указания по технике безопасности и предписания.



Опасно!

Опасность взрыва возгораемой воздушно-газовой смеси!

Не используйте и не храните взрывоопасные или легковоспламеняющиеся вещества (например, бензин, краски и т. п.) в помещении, в котором установлено устройство.

Опасно!

Опасность отравления угарным газом!

Категорически запрещается выводить из работы датчик опрокидывания тяги. В противном случае при длительных неблагоприятных условиях тяги в дымовой трубе отходящие газы бесконтрольно выйдут из дымовой трубы в помещение.

Опасно!

Опасность отравления и взрыва из-за неправильной работы!

Категорически запрещается отключать предохранительные устройства; запрещается выполнять какие-либо манипуляции с этими устройствами, которые могут отрицательно сказаться на их надлежащей работе.

Поэтому запрещается выполнять какие-либо изменения:

- на устройстве,
 - в непосредственном окружении устройства
 - на линиях подачи газа, приточного воздуха, воды
 - а также в системе отвода продуктов сгорания
- Запрет на проведение изменений действует также и на конструкции в непосредственном окружении устройства, если подобные изменения могут оказать влияние на безопасность и надежность эксплуатации устройства.
- Ниже приведены некоторые примеры:
- Приточно-вытяжные отверстия в дверях, перекрытиях, окнах и стенах запрещается закрывать, даже на время. Не перекрывайте вентиляционные отверстия одеждой и т. п. При укладке напольных покрытий запрещается закрывать или сужать вентиляционные отверстия в нижних частях дверей.
 - Необходимо обеспечивать беспрепятственную подачу приточного воздуха к устройству. Обращайте на это внимание при установке шкафов, полок и другой мебели под устройством. Специальная облицовка устройства, аналогичная шкафам, подлежит действию специальных предписаний по ее исполнению. Обратитесь в Вашу специализированную организацию, если Вы хотите установить подобную облицовку.
 - Не должны перекрываться отверстия для приточного воздуха и отходящих газов. Если отверстия закрываются в связи с проведением каких-либо работ, не забывайте открыть их после окончания этих работ.
 - Устройства запрещается устанавливать в помещениях, из которых вентиляционные устройства или воздухоподогреватели принудительно удаляют воздух с помощью вентилятора (например, вытяжные колпаки, сушилки для белья). Исключения составляют случаи, когда используются предохранительные устройства, которые при работе газовых проточных водонагревателей отключают вентиляторы.
 - При установке герметичных окон Вы должны по согласованию с Вашей специализированной фирмой обеспечить подвод к устройству достаточного для горения объема воздуха.

Вмешательство в конструкцию аппарата может осуществить только специалист, имеющий государственную аттестацию и, дополнительно, аттестацию фирмы Vaillant.



Внимание!

Опасность получения травм и материального ущерба из-за неправильно выполненных изменений!

Категорически запрещается самостоятельно выполнять вмешательства или манипуляции на газовом проточном водонагревателе или других частях установки.

Не пытайтесь самостоятельно выполнить обслуживание или ремонт устройства.

- Не нарушайте целостность и не срывайте пломбы с деталей, покрытых защитным лаком. Только сотрудники специализированных организаций, имеющие государственную аттестацию и аттестацию от фирмы Vaillant, имеют право изменять опломбированные узлы.



Опасно!

Опасность получения ожогов!

Выходящая из крана вода может иметь высокую температуру.



Внимание!

Опасность причинения ущерба!

Не пользуйтесь аэрозольными упаковками, растворителями, чистящими средствами, содержащими хлор, красками, клеем и т. п. в непосредственной близости от устройства. Эти вещества, равно как и пыль и строительный мусор, при неблагоприятных условиях могут привести к коррозии, нарушениям в работе и полному выходу из строя самого аппарата и системы отвода продуктов сгорания.

Монтаж и настройка

В интересах Вашей безопасности учтите, пожалуйста, что монтаж, ввод в эксплуатацию, изменение установленного расхода газа, переналадку на использование другого газа, проведение ревизий и технического обслуживания может проводить только аттестованный квалифицированный специалист. Он также берёт на себя ответственность за правильность выполнения всех вышеназванных работ.

3 Указания по монтажу и эксплуатации

3.1 Заводская гарантия и ответственность

На территории России, Украины, Молдовы, Беларуси владельцу аппарата в соответствии с действующим законодательством может быть предоставлена гарантия изготовителя.

Гарантия завода-изготовителя не распространяется на изделия, неисправности которых вызваны транспортными повреждениями, неквалифицированным монтажом, несоблюдением данной инструкции и прочими, не зависящими от изготовителя причинами, а также на работы по монтажу и обслуживанию аппарата.

Фирма Vaillant гарантирует также возможность приобретения любых запасных частей к данному изделию в течение минимум

10 лет после снятия его с производства. Срок службы данного изделия составляет 10 лет с момента установки.

Для России:

Выполнение гарантийных обязательств, предусмотренных действующим законодательством той местности, где был приобретён аппарат производства фирмы Vaillant, осуществляет организация-продавец Вашего аппарата или связанная с ней договором подряда организация, уполномоченная по договору с фирмой Vaillant на распространение продукции фирмы Vaillant в данной местности и осуществившая поставку данного аппарата от завода-изготовителя. По договору с фирмой Vaillant эта организация в течение гарантийного срока бесплатно устраним все выявленные ей недостатки, возникшие по вине завода-изготовителя. На аппараты типа MAG гарантия изготовителя составляет 1 год с момента ввода в эксплуатацию, но не более 1,5 лет с момента продажи конечному потребителю.

Сроки исчисляются по документам, оформляемым при продаже и вводе оборудования в эксплуатацию. При продаже к каждому аппарату, имеющему серийный номер, организация-продавец должна приложить заполненный паспорт изделия Vaillant со своим штампом. Данный паспорт является обязательным документом при предъявлении рекламаций заводу-изготовителю. Данный паспорт позволит Вам также при необходимости обратиться за помощью в авторизованный сервисный центр Vaillant для проведения гарантийного ремонта.

Для Беларуси, Молдовы, Украины:

Выполнение гарантийных обязательств, предусмотренных действующим законодательством той местности, где был приобретён аппарат производства фирмы Vaillant, осуществляет организация-продавец Вашего аппарата или сервисная организация, уполномоченная по договору с фирмой Vaillant на гарантийный ремонт продукции фирмы Vaillant. По договору с фирмой Vaillant эта организация в течение гарантийного срока бесплатно устраним все выявленные ей недостатки, возникшие по вине завода-изготовителя. На аппараты типа MAG гарантия изготовителя составляет 1 год с момента ввода в эксплуатацию, но не более 1,5 года с момента продажи конечному потребителю.

Сроки исчисляются по документам, оформляемым при продаже и вводе оборудования в эксплуатацию. При продаже к каждому аппарату, имеющему серийный номер, организация-продавец должна приложить заполненный гарантийный талон на изделие Vaillant со своим штампом.

Внимание: требуйте полного и правильного заполнения гарантийного талона.

Гарантийный талон является обязательным документом при предъявлении рекламаций заводу-изготовителю.

Гарантийный талон позволит Вам также при необходимости обратиться за помощью к сервисному партнеру Vaillant для проведения гарантийного ремонта.

3.2 Использование по назначению

Газовые проточные водонагреватели Vaillant серии atmoMAG сконструированы и изготовлены по последнему слову техники и технологии с учетом общепризнанных правил техники безопасности. Тем не менее, при неправильном использовании или использовании не по назначению может возникать

3 Указания по монтажу и эксплуатации

опасность для здоровья и жизни пользователя или третьих лиц и опасность разрушения устройств и других материальных ценностей.

Газовые проточные водонагреватели предназначены специально для нагрева воды на бытовые нужды. Любое иное или выходящее за рамки указанного использование считается использованием не по назначению. За вызванный этим ущерб изготовитель/поставщик не несет никакой ответственности. Весь риск несет пользователь.

К использованию по назначению относится также соблюдение руководства по эксплуатации и монтажу, а также всей другой действующей документации, и соблюдение условий выполнения осмотров и технического обслуживания.



Внимание!

Любое недозволенное использование запрещено.

Монтаж газового проточного водонагревателя должен быть выполнен квалифицированным специалистом, который несет ответственность за выполнение существующих правил, предписаний и нормативных актов.

3.3 Требования к месту установки

Газовые проточные водонагреватели устанавливаются на стене, преимущественно вблизи точки водоразбора и дымохода. Помещение, в котором предполагается установка газового водонагревателя, должно соответствовать требованиям, предъявляемым в данной местности к помещениям для установки газовых аппаратов. Выясните в Вашей специализированной организации, какие действуют требования к помещению. Перед установкой газового водонагревателя следует также получить соответствующее разрешение местного газоснабжающего предприятия и предприятия, обслуживающего дымоходы.

Установка газового водонагревателя должна быть зарегистрирована в в местном газоснабжающем предприятии.

Место установки должно быть полностью защищено от замерзания. Если Вы не можете убедиться в этом, соблюдайте указанные меры по защите от замерзания.



Указание!

Нет необходимости в соблюдении расстояния между устройством и строительными конструкциями из горючих материалов, т. к. при максимальной нагрузке устройства на его поверхности достигается более низкое значение температуры, чем максимально допустимое значение 85 °С.

Необходимо обеспечить следующее свободное пространство для обслуживания аппарата:

50 мм с каждой стороны;

150 мм-сверху;

150 мм-снизу, для подключения аппарата;

300 мм-спереди аппарата.

3.4 Уход

Очищайте облицовку устройства влажной тряпкой, используя немного мыла.



Указание!

Не используйте абразивные или чистящие средства, которые могут повредить облицовку или органы управления из пластмассы.

3.5 Утилизация упаковки и устройства

Как водонагреватель, так и упаковка состоят большей частью из материалов, которые можно подвергнуть рециклингу (вторичной переработке).

3.5.1 Устройство

Как водонагреватель, так и все принадлежности запрещается выбрасывать в бытовой мусор. Обеспечьте передачу старого устройства и возможно имеющихся принадлежностей в соответствующие пункты приема вторсырья.

3.5.2 Упаковка

Утилизацию упаковки доверьте специализированной организации, которая выполняет монтаж.



Указание!

Строго соблюдайте действующие в Вашей стране предписания.

3.6 Советы по экономии энергии

Экономьте газ, выключая запальную горелку на время длительных перерывов в работе водонагревателя Vaillant (например, на ночь).

Подобающая температура горячей воды

Воду рекомендуется подогревать лишь настолько, насколько это необходимо. Любой дальнейший нагрев ведет к ненужному расходу энергии. Кроме того, температура горячей воды свыше 60 °С ведет к усиленному образованию накипи и преждевременному выходу из строя теплообменника.

Сознательное отношение к воде

Сознательное отношение к воде может значительно понизить расходы. Например, принятие душа вместо принятия ванны: в то время, как при принятии ванны расходуется около 150 литров воды, современный, оснащенный экономящей воду арматурой душ позволяет использовать лишь около трети этого количества воды. Кроме того: подтекающий водяной кран ведет к расточительной трате около 2000 литров, а неплотный сливной бачок - до 4000 литров воды в год. А новое уплотнение стоит копейки.

4 Эксплуатация

4.1 Обзор органов управления

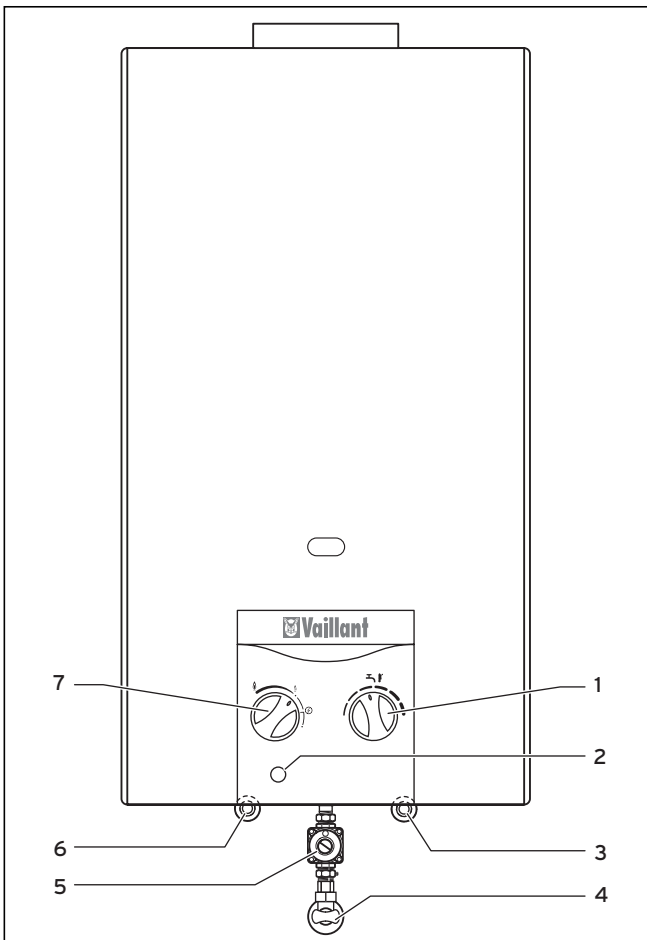


Рис. 4.1 Органы управления

Пояснения к рис. 4.1

- 1 Терморегулятор
- 2 Кнопка пьезоэлектрического запальника
- 3 Патрубок холодной воды
- 4 Газовый кран
- 5 Регулятор давления газа
- 6 Патрубок горячей воды
- 7 Регулятор мощности (10 ступеней от 50 до 100 %)

4.2 Подготовка устройства к работе

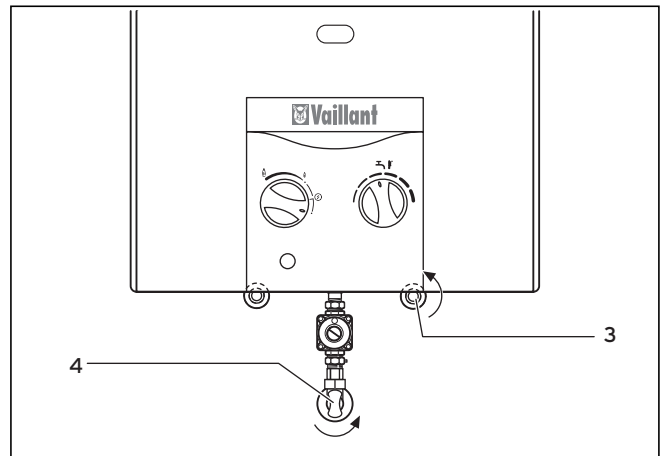


Рис. 4.2 Запорные устройства

Открытие запорных устройств

- Точное место расположения газового крана Вам может показать представитель Вашей специализированной организации.
- Откройте запорный вентиль на патрубке холодной воды (3) устройства, повернув его влево до упора.

4.3 Ввод в эксплуатацию

Указание!

При возможных неплотностях в области линии горячей воды между устройством и водоразборными точками незамедлительно закройте запорный вентиль холодной воды, повернув его вправо (четверть оборота). Доверяйте устранение неплотностей только специализированной организации.

4.3.1 Розжиг запальной горелки

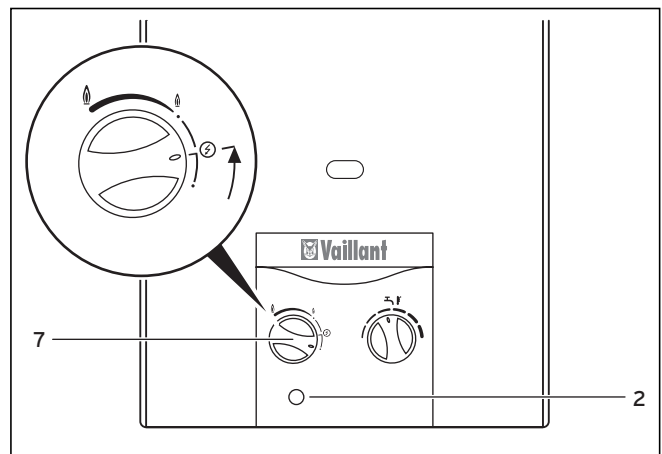


Рис. 4.3 Розжиг запальной горелки

- Поверните регулятор мощности (7) из положения «ВЫКЛЮЧЕНО» влево в положение розжига ⚡ и прижмите его.

4 Эксплуатация

- Удерживая регулятор мощности в этом положении (7), несколько раз нажмите кнопку пьезоэлектрического запальника (2).

При каждом нажатии кнопки генерируется отдельная воспламеняющая искра.

Происходит розжиг запальной горелки. Вы можете контролировать наличие запального пламени через смотровое окошко.

Для надежного розжига запальной горелки важно, чтобы Вы удерживали регулятор мощности утопленным в положение розжига. Если устройство долгое время не эксплуатировалось, в связи с наличием воздуха в линии запального газа может потребоваться повторение процесса розжига.

- После воспламенения запальной горелки удерживайте регулятор мощности (7) в нажатом положении еще 10 - 15 секунд.

4.3.2 Подготовка к работе

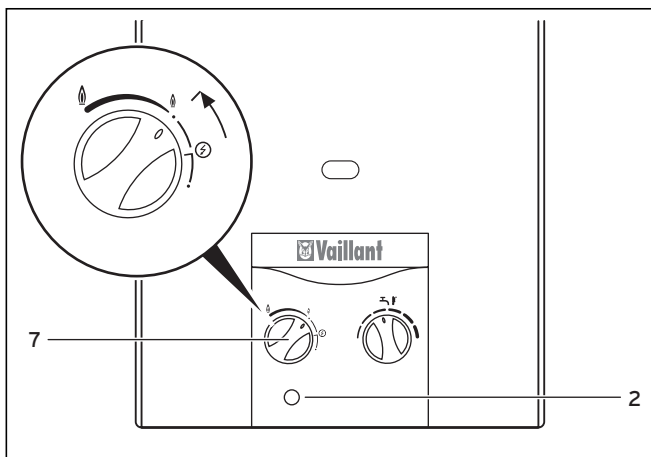


Рис. 4.4 Готовность к работе

- Поверните регулятор мощности (7) влево из положения розжига в положение ГОТОВНОСТЬ К РАБОТЕ (максимальная - минимальная мощность устройства).

Запальная горелка остается в работе. В положении ГОТОВНОСТЬ К РАБОТЕ газовый проточный водонагреватель Vaillant автоматически включается в работу, как только Вы открываете кран горячей воды.

4.4 Приготовление горячей воды

4.4.1 Разбор горячей воды



Опасно!

Опасность получения ожогов!

Выходящая из крана вода может иметь высокую температуру.

- Откройте кран горячей воды в водоразборной точке, например, умывальнике, мойке; газовый проточный водонагреватель автоматически входит в работу и дает Вам горячую воду.



Указание!

Если водонагреватель не начинает работу, проверьте, полностью ли открыт запорный вентиль, установленный перед краном горячей воды.



Указание!

Кроме того, может быть также засорено ситечко аэратора, встроенного в излив водоразборной арматуры. Для прочистки Вы можете демонтировать аэратор. При сильных отложениях накипи на аэраторе рекомендуется обработать его средством для удаления накипи (например, уксусом).

- Водонагреватель автоматически отключает основную горелку, когда Вы закрываете кран горячей воды.

4.4.2 Регулировка температуры воды

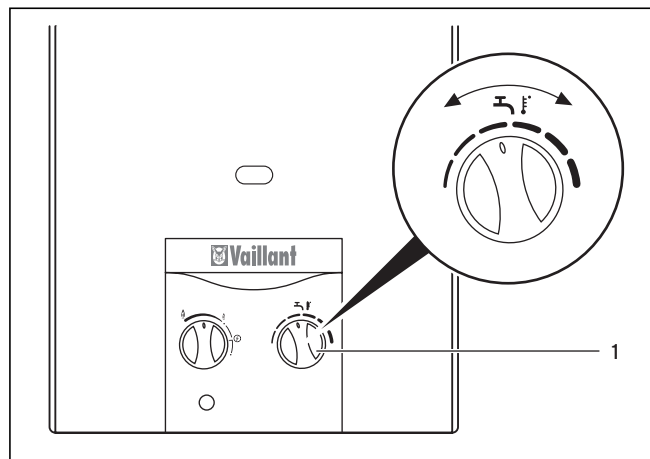




Рис. 4.5 Регулировка температуры воды

Устройство обеспечивает постоянную температуру воды, независимо от расхода (в рабочем диапазоне расхода). Температуру воды Вы можете устанавливать терморегулятором (1):

- Терморегулятор повернуть вправо  : температура выше.
 - Терморегулятор повернуть влево  : температура ниже.
- Вы можете также изменять температуру воды и во время ее разбора.

Терморегулятором Вы устанавливаете расход холодной водопроводной воды, которая протекает через устройство. Чем больше расход воды, тем меньше температура на выходе.

4.5 Мощность устройства

4.5.1 Предварительная установка мощности

Вы можете отрегулировать мощность устройства регулятором мощности, установив его в одно из десяти положений в диапазоне от 50 % до 100 % номинальной тепловой мощности. Ограничивая мощность устройства, Вы тем самым имеете возможность экономии энергии, точно приспособив мощность устройства к существующей в данный момент потребности.

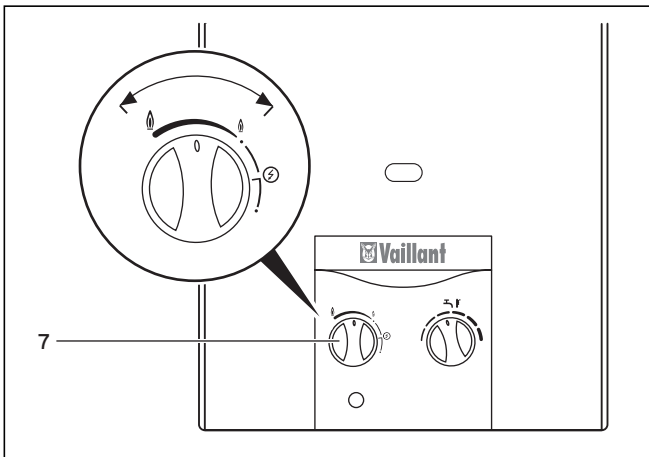


Рис. 4.6 Предварительная установка мощности

- Поверните регулятор мощности (7) вправо : мощность меньше.
- Поверните регулятор мощности (7) влево : мощность больше.

4.5.2 Модуляция

В диапазоне между выбранным Вами значением мощности и минимально возможным значением (около 40 %) происходит плавное автоматическое приспособление расхода газа к количеству протекающей через устройство воды (т. е. к действительно разбираемому объему воды), в результате чего температура воды на выходе из устройства всегда поддерживается на постоянном уровне.

Вторым шагом Вы устанавливаете терморегулятором расход холодной водопроводной воды, которая протекает через устройство. Чем больше расход воды, тем меньше температура на выходе, см. раздел 4.4.2 «Регулировка температуры воды».

4.6 Устранение неисправностей

Как пользователь Вы имеете право пытаться устранить только следующие неисправности. При возникновении неисправностей, не входящих в список, приведённый ниже, Вы должны обратиться в Вашу специализированную организацию.

Неисправность имеется в том случае, если газовый проточный водонагреватель не приготавливает горячую воду.

- Проверьте через смотровое окошко, горит ли еще запальная горелка.
- Если запальная горелка погасла, Вы должны для устранения неисправности выполнить действия, описанные в гл. 4.3.2.

Особенно при первом вводе в эксплуатацию и после длительных перерывов в работе Вам может потребоваться несколько попыток розжига запальной горелки.

Если неисправность возникает снова, то с целью проверки обратитесь в специализированную организацию.



Внимание!

Опасность получения травм и материального ущерба из-за неправильно выполненных изменений! Категорически запрещается самостоятельное вмешательство или манипуляции на газовом проточном водонагревателе или системах газо-, водоснабжения, подвода воздуха и отвода продуктов сгорания. Не пытайтесь самостоятельно выполнить обслуживание или ремонт устройства.

Повторно вводите водонагреватель в работу только после того, как неисправность была устранена специалистом.



Опасно!

Опасность отравления угарным газом!

Категорически запрещается выводить работы датчик опрокидывания тяги; запрещается выполнять какие-либо манипуляции с этим устройством, которые могут отрицательно сказаться на его надлежащей работе. В противном случае при длительных неблагоприятных условиях тяги в дымовой трубе отходящие газы бесконтрольно выходят из дымовой трубы в помещение.

4.7 Отключение водонагревателя

4.7.1 Отключение

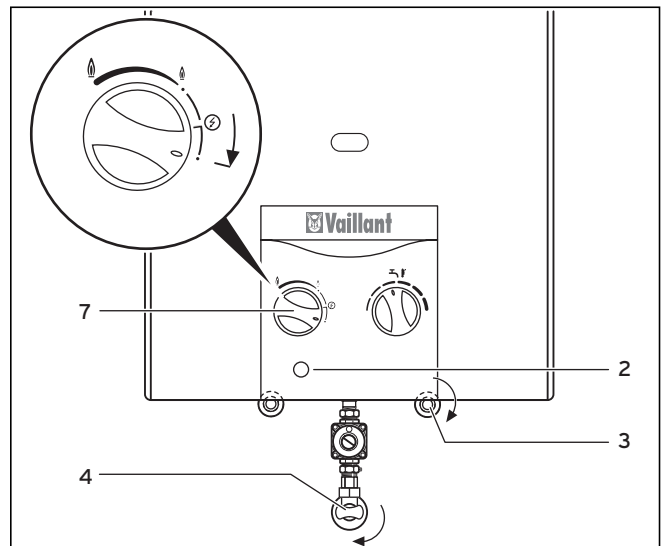


Рис. 4.7 Отключение

- Поверните регулятор мощности (7) вправо из положения ГОТОВНОСТЬ К РАБОТЕ в положение ВЫКЛЮЧЕНО. Теперь подача газа к горелке газового проточного водонагревателя Vaillant прекращена.

4.7.2 Закрытие запорных устройств

- Закройте газовый запорный кран на патрубке газа (4) устройства, повернув ручку вправо до упора (четверть оборота).

Теперь подача газа к устройству прекращена.

- Закройте запорный вентиль на патрубке холодной воды (3) устройства, повернув ручку вправо до упора.

4.8 Защита от замерзания

В случае опасности замерзания из водонагревателя необходимо слить воду. Например, это следует сделать, если грозит опасность замерзания водопроводных линий. При этом соблюдайте следующий порядок действий:

- Закройте газовый запорный кран (4) и запорный вентиль на патрубке холодной воды (3), поворачивая их вправо.

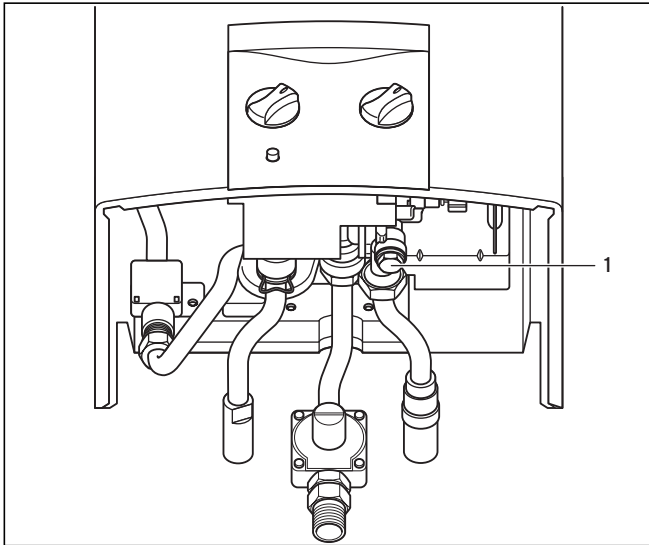


Рис. 4.8 Слив воды

- Вывинтите заглушку с шестигранной головкой (1) для слива воды и вытащите водяной фильтр.
- Откройте краны горячей воды во всех присоединенных к водонагревателю водоразборных точках, тем самым делая возможным полное опорожнение устройства и трубопровода.
- Оставьте краны горячей воды и заглушку сливного отверстия открытыми до тех пор, пока после исчезновения опасности замерзания Вы снова не заполните устройство.
- Перед ввинчиванием заглушки сливного отверстия очистите водяной фильтр.



Указание!

При последующем наполнении и вводе устройства в эксплуатацию включайте водонагреватель только тогда, когда после открытия запорного вентиля на патрубке холодной воды она начинает вытекать через открытые краны горячей воды. Тем самым гарантируется, что водонагреватель правильно и полностью заполнен водой.

4.9 Техническое обслуживание

Условием длительного срока службы, надежной и безотказной работы является регулярное ежегодное проведение осмотра и профилактического обслуживания устройства специалистом, имеющим государственную аттестацию и аттестацию фирмы Vaillant.



Внимание!

Опасность получения травм и материального ущерба из-за неправильного обращения!

Не пытайтесь самостоятельно выполнить техническое обслуживание или ремонт Вашего водонагревателя.

Доверьте проведение этих работ специализированной организации. Мы рекомендуем заключить с нею договор о техническом обслуживании.

Невыполнение технического обслуживания может отрицательно сказаться на эксплуатационной безопасности устройства и приводить к материальному ущербу и травмам людей, уменьшению срока службы устройства.

Руководство по монтажу atmoMAG

Оглавление

1	Указания к документации	2			
1.1	Хранение документации	2			
1.2	Используемые символы	2			
2	Описание устройства	2			
2.1	Фирменная табличка	2			
2.2	Знаки соответствия	2			
2.3	Использование по назначению	3			
2.4	Соединительные патрубки	3			
2.5	Узлы	3			
3	Указания по технике безопасности и предписания	4			
3.1	Указания по технике безопасности	4			
3.1.1	Монтаж	4			
3.1.2	Подключение	4			
3.1.3	Ввод в эксплуатацию	4			
3.1.4	Осмотры и техническое обслуживание	4			
3.1.5	Устранение неисправностей	5			
3.2	Предписания	5			
4	Монтаж	5			
4.1	Объем поставки	5			
4.2	Требования к месту установки	5			
4.3	Монтаж регулятора давления газа	6			
4.4	Предварительный монтаж	6			
4.4	Размеры	7			
4.5	Монтаж устройства	8			
4.5.1	Снятие и установка кожуха устройства	8			
4.5.2	Монтаж устройства	8			
5	Подключения	9			
5.1	Подключение к газопроводу	9			
5.2	Подключение к водопроводу	9			
5.3	Подключение к дымоходу	9			
5.3.1	Проверка функционирования датчика опрокидывания тяги	9			
5.3.2	Монтаж трубы дымохода	9			
6	Ввод в эксплуатацию	10			
6.1	Проверка настроек газовой арматуры	10			
6.1.1	Сравнение настройки газовой арматуры с используемым газом	10			
6.1.2	Контроль давления газа на входе	10			
6.1.3	Контроль тепловой нагрузки	10			
6.2	Таблицы настройки газовой арматуры	12			
6.3	Контроль функционирования устройства	12			
6.4	Передача пользователю	12			
6.5	Переналадка на другой вид газа	12			
7	Осмотры и техническое обслуживание	13			
7.1	Подготовка к техническому обслуживанию	13			
7.2	Очистка горелки	13			
7.2.1	Демонтаж фильтра запального газа	13			
7.2.2	Демонтаж горелки	13			
7.2.3	Демонтаж коллектора	14			
7.2.4	Очистка деталей горелки	14			
7.3	Очистка и удаление накипи из теплообменника	14			
7.4	Контроль водяного блока	15			
7.5	Контроль датчика опрокидывания тяги	15			
7.6	Пробная эксплуатация и повторный ввод в эксплуатацию	16			
7.7	Запасные части	16			
8	Устранение неисправностей	16			
9	Гарантийно-консультационная служба	16			
10	Технические данные	17			

1 Указания к документации

2 Описание устройства

1 Указания к документации

Следующие указания представляют собой «путеводитель» по всей документации.

В сочетании с данным руководством по эксплуатации и монтажу действительна и другая документация. За ущерб, вызванный несоблюдением данных инструкций, мы не несем никакой ответственности.

Совместно действующая документация

Для фирм, эксплуатирующих установки:

- Руководство по эксплуатации № 921094
- Паспорт изделия Vaillant

Для специалистов:

- Руководство по монтажу № 921094

1.1 Хранение документации

Передайте данное руководство по эксплуатации и монтажу, а также всю остальную действующую документацию и возможно необходимые справочники пользователю установки. Он берет на себя хранение инструкций и справочников, чтобы они всегда имелись под рукой в случае необходимости.

1.2 Используемые символы

При монтаже устройства соблюдайте указания по технике безопасности, приведенные в данном руководстве по монтажу!



Опасно!

Непосредственная опасность для здоровья и жизни!



Внимание!

Возможная опасная ситуация для оборудования и окружающей среды!



Указание!

Полезные советы, информация и указания.

- Символ необходимости выполнения какого-либо действия.

2 Описание устройства

2.1 Фирменная табличка

Фирменная табличка находится на предохранителе тяги. Для этого Вы должны снять кожух устройства, см. раздел 4.5.1 «Снятие и установка кожуха устройства».

Обозначения на фирменной табличке имеют следующие значения:

Символ	Значение
MAG	Обозначение типа изделия
OE	Обозначение страны назначения
14 0/0	Производительность устройства XX в л/мин; тип подключения к дымоходу; поколение устройства
R	С регулятором давления газа
X	С датчиком опрокидывания тяги
Z	С пьезоэлектрическим розжигом
atmoMAG	Модельный ряд
Тип	Вид газоотводного трубопровода и подачи воздуха для горения
B11	Зависящее от воздуха в помещении газовое устройство с предохранителем тяги в дымоотводящем канале, без вентилятора
B11 BS	То же, с устройством слежения за тягой.
cat. I _{2H}	Обозначение вида газа: Устройство для использования только природного газа
2H	Группа газов: природный газ
G 20 - 13 mbar	Природный газ с допустимым давлением
P _{ном.}	Максимальная теплопроизводительность
P _{min.}	Минимальная теплопроизводительность
Q _{ном.}	Максимальная тепловая нагрузка
Q _{min.}	Минимальная тепловая нагрузка
P _{w max.}	Максимально допустимое давление воды
XXXXXXXXXXXXXXXx	Первые две цифры - год изготовления, следующие 8 цифр - артикул, следующие цифры служат для управления производством
XXxx	Код качества, например, AC15
XXXXXXXXXXXXXXXXXXXX	Сервисный номер

Табл. 2.1 Фирменная табличка



Внимание!

Устройство разрешается эксплуатировать только с видом газа, указанным на фирменной табличке.

- Обязательно обозначьте тип устройства и вид газа, с которым эксплуатируется устройство, в таблице 10.2 «Параметры газа в отношении установленного вида газа» в разделе 10 «Технические данные».
- Установите кожух устройства на место

2.2 Знаки соответствия



Данный знак свидетельствует о соответствии аппарата требованиям ГОСТ 19910 «Аппараты водогрейные проточные газовые».



Данный аппарат имеет также разрешение на применение Госгортехнадзора России, гигиенический сертификат и сертификат пожарной безопасности.



Данный тип аппарата прошел соответствующие испытания на территории Украины и соответствует требованиям ДСТУ. Данный аппарат имеет также разрешение на применение на территории Украины Госнадзорхрантруда Украины.



Данный тип аппарата прошел соответствующие испытания на территории Молдовы и соответствует требованиям ГОСТ. Данный аппарат имеет также разрешение государственного отдела по техническому согласованию на применение на территории Молдовы.



Данный тип аппарата прошел соответствующие испытания на территории Беларуси и соответствует требованиям ГОСТ и имеет сертификат соответствия. Данный аппарат имеет также разрешение от ПРОМАТОНАДЗОРа на применение на территории республики Беларусь.

2.3 Использование по назначению

Газовые проточные водонагреватели серии *atmoMAG* сконструированы и изготовлены по последнему слову техники и технологии с учетом общепризнанных правил техники безопасности. Тем не менее, при неправильном использовании или использовании не по назначению может возникнуть опасность для здоровья и жизни пользователя или третьих лиц и опасность разрушения устройств и других материальных ценностей.

Газовые проточные водонагреватели предназначены специально для нагрева воды на бытовые нужды. Любое иное или выходящее за рамки указанного использование считается использованием не по назначению. За вызванный этим ущерб изготовитель/поставщик не несет никакой ответственности. Весь риск несет пользователь.

К использованию по назначению относится также соблюдение руководства по эксплуатации и монтажу, а также всей другой действующей документации, и соблюдение условий выполнения осмотров и технического обслуживания.



Внимание!
Любое **недозволенное использование запрещено.**

Монтаж газового проточного водонагревателя должен быть выполнен квалифицированным специалистом, который несет ответственность за выполнение существующих правил, предписаний и нормативных актов.

2.4 Соединительные патрубки

Соединительные патрубки устройства:

- Вода 3/4"
 - Для природного газа (штуцер регулятора давления)
- После определения места расположения устройства Вы должны подвести водо- и газопровод к соединительным патрубкам устройства.

2.5 Узлы

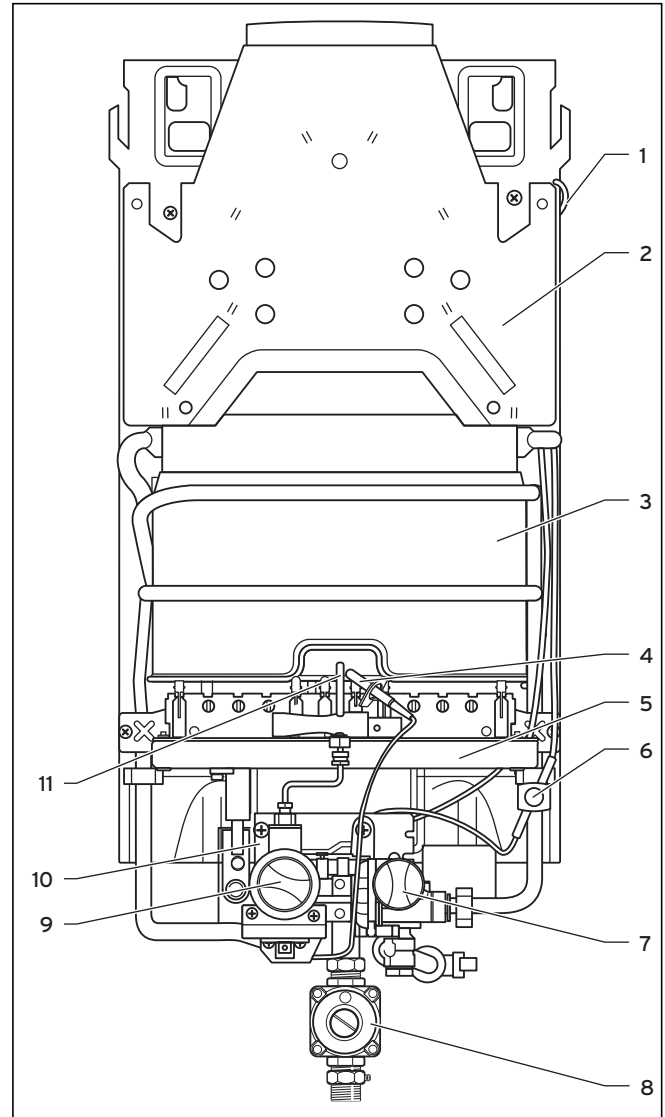


Рис. 2.1 Узлы водонагревателя *atmoMAG 14 0/0* типа *RXZ*

Пояснение к рис. 2.1

- 1 Датчик опрокидывания тяги
- 2 Предохранитель тяги
- 3 Теплообменник
- 4 Электрод розжига
- 5 Горелка
- 6 Тепловой предохранитель
- 7 Терморегулятор
- 8 Регулятор давления газа
- 9 Регулятор мощности
- 10 Газовая арматура
- 11 Запальная горелка

2 Описание устройства

3 Указания по технике безопасности и предписания



Опасно!

Опасность отравления угарным газом!

Категорически запрещается отключать или блокировать датчик опрокидывания тяги. В противном случае при длительных неблагоприятных условиях тяги в дымовой трубе отходящие газы бесконтрольно выходят из дымовой трубы в помещение.

3 Указания по технике безопасности и предписания

3.1 Указания по технике безопасности



Внимание!

При затягивании и отпуске резьбовых соединений использовать только подходящие рожковые (обыкновенные) гаечные ключи (не использовать трубные ключи, удлинители и т. п.). Неправильное использование и/или неподходящий инструмент могут привести к повреждениям (например, негерметичности)!

3.1.1 Монтаж



Внимание!

Не устанавливайте газовый проточный водонагреватель над другим устройством, использование которого может ему повредить (например, над плитой, от которой исходят пары и капли жира), или в помещении с агрессивной или сильно запыленной атмосферой.



Внимание!

Нарушения в работе!

Убедитесь в том, что стрелка направления движения газа на регуляторе давления газа указывает в сторону патрубка подвода газа.

3.1.2 Подключение



Опасно!

Опасность отравления и взрыва!

Опасность получения ожогов!

При монтаже соединений следите за тем, чтобы установить все уплотнения, чтобы быть уверенным в отсутствии неплотностей в газо- и водопроводах.

3.1.3 Ввод в эксплуатацию



Опасно!

Высокое содержание угарного газа из-за неправильного сгорания опасно для жизни. Переналадка устройства на другой вид газа разрешается выполнять только с использованием поставляемых с завода-изготовителя комплектов для переналадки.

Опасно!

Опасность для жизни в связи с выходящим газом при неправильной работе из-за неподходящих сопел горелок.

Переналадка устройства на другой вид газа разрешается выполнять только с использованием поставляемых с завода-изготовителя комплектов для переналадки.



Внимание!

При давлении на входе, превышающем указанные диапазоны, запрещается вводить устройство в эксплуатацию. Обратитесь в предприятие по снабжению газом, если Вы не можете устранить причину этой неисправности.

3.1.4 Осмотры и техническое обслуживание



Опасно!

Опасность отравления и взрыва из-за неправильной работы!

Категорически запрещается выводить работы предохранительные устройства; запрещается выполнять какие-либо манипуляции с этими устройствами, которые могут отрицательно сказаться на их надлежащей работе.

Опасно!

Опасность отравления угарным газом!

Категорически запрещается выводить из работы датчик опрокидывания тяги. В противном случае при длительных неблагоприятных условиях тяги в дымовой трубе отходящие газы бесконтрольно выходят из дымовой трубы в помещение.



Внимание!

При монтаже и демонтаже теплообменника следите за тем, чтобы не погнуть его.

Повреждения ведут к преждевременному износу устройства.

Внимание!

Для очистки теплообменника категорически запрещается использовать проволочные щетки или иные щетки с такой же высокой жесткостью.

Повреждения ведут к преждевременному износу устройства.

3.1.5 Устранение неисправностей



Опасно!

Опасность отравления угарным газом!

В случае повреждения датчика опрокидывания тяги и частично или полностью засоренной трубе дымохода при длительных неблагоприятных условиях тяги в дымовой трубе отходящие газы бесконтрольно выходят из дымовой трубы в помещение.

Опасно!

Опасность отравления угарным газом!

Схема блокирующего отключения устройства может быть на время выведена из работы с целью устранения неисправностей.

3.2 Предписания

Монтаж газового проточного нагревателя разрешается выполнять только имеющему государственную аттестацию и, дополнительно к этому, аттестацию фирмы Vaillant.

Он также берет на себя ответственность за правильность монтажа и первого ввода в эксплуатацию.

Перед монтажом газового проточного водонагревателя следует удостовериться в том, что:

- давление газа в газопроводе и его сечение достаточно для нормальной работы аппарата, и получить разрешение и местного газоснабжающего предприятия и предприятия, обслуживающего дымоходы;
- давление холодной воды достаточно для нормальной работы аппарата, а её качество соответствует местным санитарным нормам;
- помещение, в котором предполагается установка газового проточного водонагревателя, соответствует требованиям, предъявляемым в данной местности к помещениям для установки газовых аппаратов (проверить площадь, объём помещения, площадь остекления, вентиляцию и подвод воздуха).

При установке водонагревателя следует руководствоваться действующими в данной местности СНиП, Правилами безопасности в газовом хозяйстве и предписаниями местных газоснабжающих организаций и прочих органов контроля и надзора.

4 Монтаж

4.1 Объем поставки

- Соединительный комплект, состоящий из следующих элементов:
 - Соединительный патрубок для природного газа
 - Регулятор давления газа, на 13 мбар
 - Соединительный адаптер с измерительным ниппелем
 - Уплотнения, дюбеля, винты

4.2 Требования к месту установки

При выборе места установки соблюдайте следующие указания:

- Газовый проточный водонагреватель разрешается устанавливать только в помещениях с достаточной вентиляцией.
- Стенка, на которой устанавливается водонагреватель, должна быть способной выдерживать вес готового к эксплуатации водонагревателя.
- При определенных обстоятельствах, входящие в объем поставки крепежные элементы не соответствуют материалу стены. В этом случае требуемые крепежные элементы должны быть приобретены дополнительно.
- Место установки должно быть полностью защищено от замерзания. Если Вы не можете убедиться в этом, соблюдайте указанные меры по защите от замерзания.
- Выбирайте место установки таким образом, чтобы можно было удобно выполнить прокладку необходимых трубопроводов.



Внимание!

Не устанавливайте газовый проточный водонагреватель над другим устройством, использование которого может ему повредить (например, над плитой, от которой исходят пары и капли жира), или в помещении с агрессивной или сильно запыленной атмосферой.

- Газовый проточный водонагреватель должен быть присоединен трубой дымохода с предписанным диаметром (см. раздел 10 «Технические данные») к газовыпускной системе с естественной тягой (дымовой трубе).



Указание!

Нет необходимости в соблюдении расстояния между устройством и строительными конструкциями из горючих материалов, т. к. при максимальной нагрузке устройства на его поверхности достигается более низкое значение температуры, чем максимально допустимое значение 85 °С.

- ЕПоясните покупателю эти требования.

4.3 Монтаж регулятора давления газа ЭКСПЛУАТАЦИЯ АППАРАТА НА ПРИРОДНОМ ГАЗЕ БЕЗ РЕГУЛЯТОРА ДАВЛЕНИЯ ГАЗА ЗАПРЕЩАЕТСЯ!

Перед монтажом водонагревателя на стену Вы должны выполнить монтаж входящего в объем поставки регулятора давления газа (2) и соединительного адаптера с ниппелем для измерения входного давления газа (3).

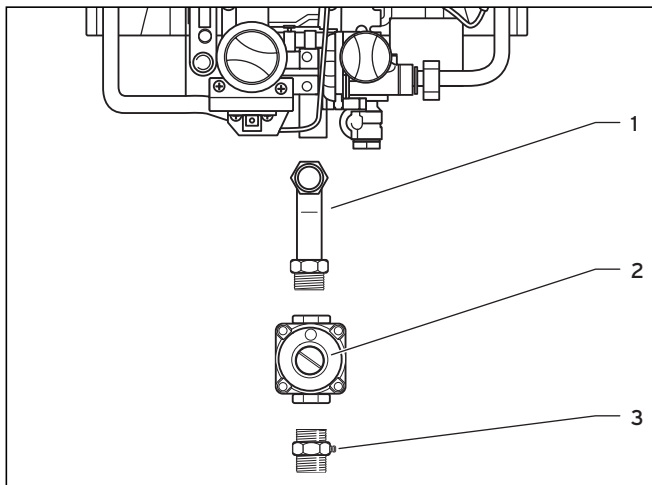


Рис. 4.1 Монтаж регулятора давления газа

- Ввинтите в регулятор давления газа патрубок (1), как показано на рисунке, уплотняя резьбу.



Внимание!

Нарушения в работе!

Убедитесь в том, что стрелка направления движения газа на регуляторе давления газа указывает в сторону аппарата.

- Ввинтите адаптер (3) с ниппелем в регулятор давления, уплотняя резьбу.



Указание!

При последующем настенном монтаже устройства следите за тем, чтобы обеспечивался удобный доступ к измерительному ниппелю.

- Навинтите соединительный патрубок вместе с регулятором давления газа и адаптером на газовый патрубок устройства, используя прокладку из объема поставки.

4.4 Предварительный монтаж

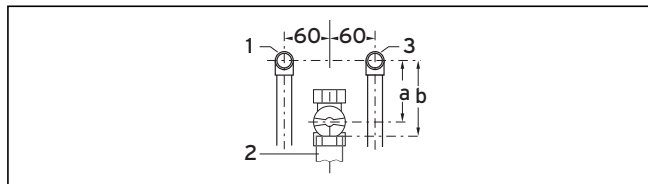


Рис. 4.2 Предварительный монтаж

Пояснения к рис. 4.2

- 1 Патрубок горячей воды R 1/2
- 2 Патрубок газа, 12 x 1 для сжиженного газа
- 3 Патрубок холодной воды R 1/2

На рисунке показано расположение патрубков для открытой прокладки трубопроводов.

При использовании имеющихся принадлежностей Vaillant можно сохранить имеющиеся устройства для навески или выполнить предварительный монтаж, как показано на рисунке.

Для всех типов устройств рекомендуются следующие расстояния:

$a = 185 \text{ мм}$

$b = \approx 200 \text{ мм}$

4.4 Размеры

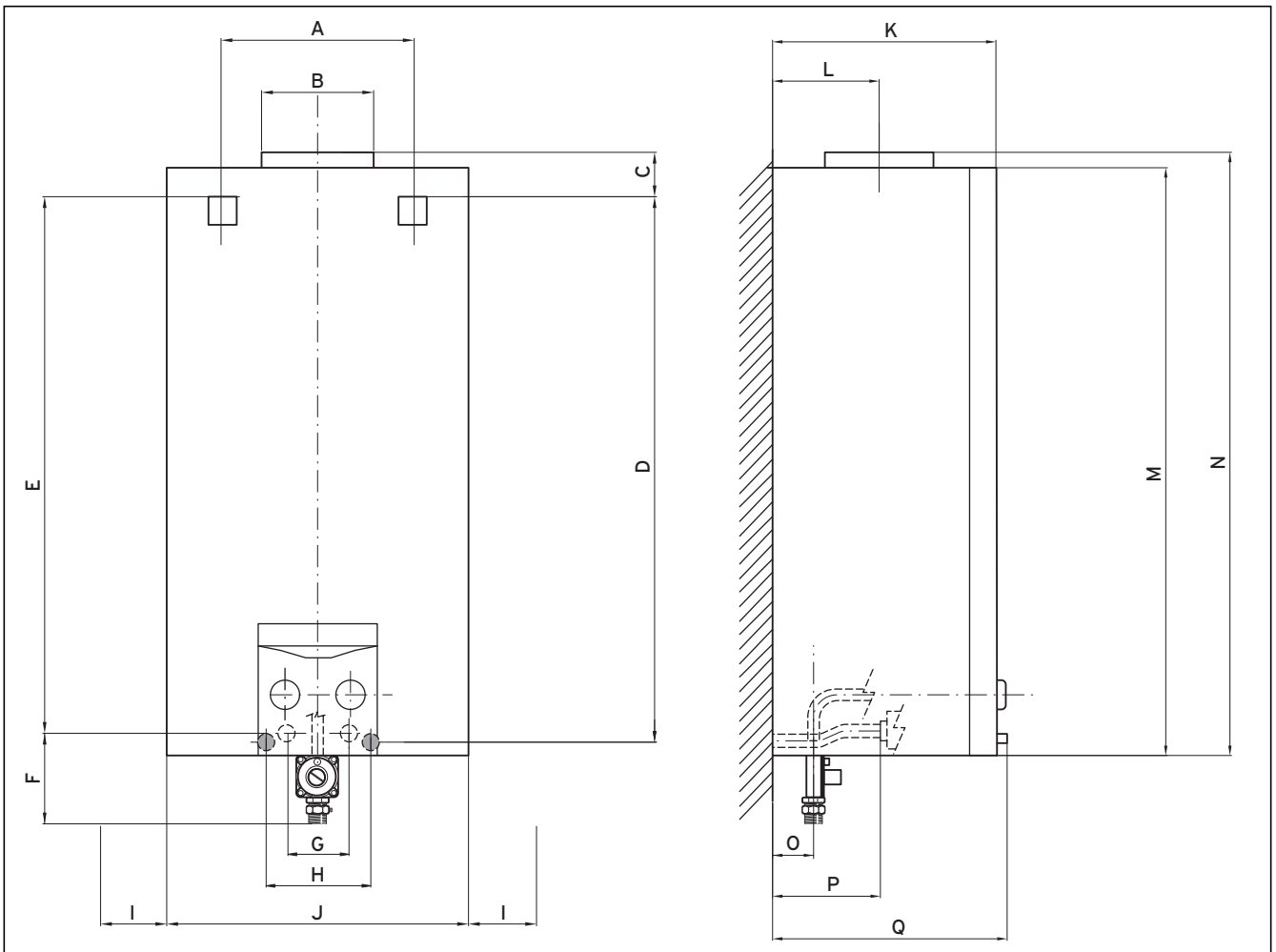


Рис. 4.3 Размеры водонагревателя atmoMAG 14-0/0 RXZ для природного газа

Размер	мм		Размер	мм
A	224		J	350
B	∅ 130		K	259
C	64		L	124
D	631		M	680
E	621		N	695
F	164		O	50
G	70		P	125
H	120		Q	272
I	мин. 20			

4.5 Монтаж устройства



Указание!

В транспортном положении вращающиеся ручки не установлены.

4.5.1 Снятие и установка кожуха устройства

Для монтажа и технического обслуживания водонагревателя Вы должны снять кожух устройства, а после окончания работ установить его на место.

Снятие кожуха

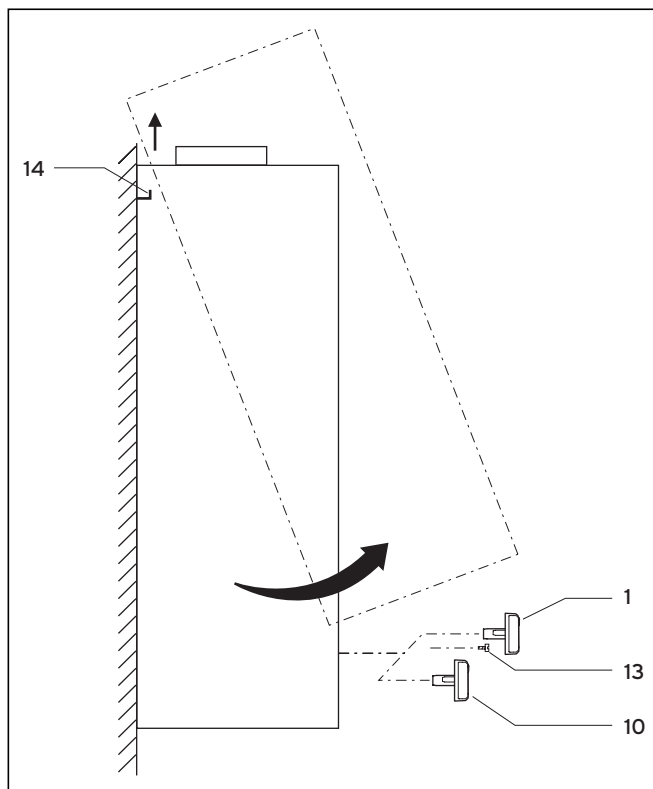


Рис. 4.4 Снятие кожуха

- Снимите ручку терморегулятора (1) со шпинделя и ручку регулятора мощности (10).
- Вывинтите винт (13), находящийся под ручкой терморегулятора.
- Потяните кожух на себя и вытащите его через верх, сняв с обоих держателей (14).

Установка кожуха

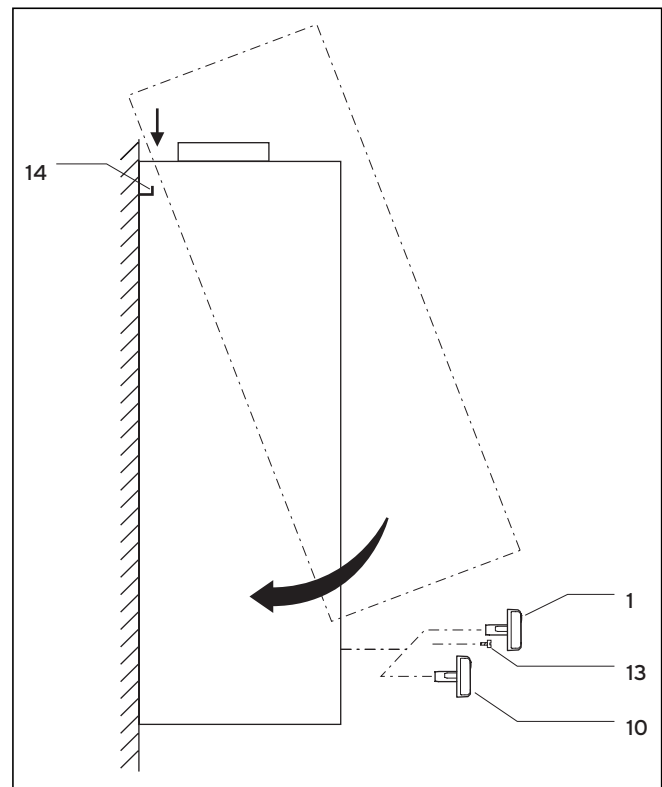


Рис. 4.5 Установка кожуха

- Установите кожух сверху в оба держателя (14) и прижмите его к задней стенке. Следите за тем, чтобы обе планки вошли в вырезы кожуха.
- Ввинтите на место винт (13), находящийся под ручкой терморегулятора.
- Установите на место ручку регулятора мощности (10) и ручку терморегулятора (1).

4.5.2 Монтаж устройства

- Определите место установки, см. раздел 4.2 «Требования к месту установки».
- Для подвески устройства используйте, в зависимости от местных условий, вырезы или отверстия в задней стенке устройства.
- Просверлите отверстия для крепежных винтов соответственно размерам, указанным на рисунке в разделе 4.4 «Размеры».
- Для крепления устройства можно использовать анкерные болты, крюки, винты или болты с резьбой.
- Закрепите заднюю стенку устройства на стене, используя для этого подходящий крепежный материал.

5 Подключение



Опасно!
Опасность отравления и взрыва!
Опасность получения ожогов!
 При монтаже соединений следите за тем, чтобы установить все уплотнения, чтобы быть уверенным в отсутствии неплотностей в газо- и водопроводе.

5.1 Подключение к газопроводу



Указание!
 При подсоединении к газопроводу необходимо соблюдать все действующие в данной местности предписания, правила и нормы.

- Монтаж запорного газового крана выполняется на опуске газопровода или непосредственно под аппаратом. Для аппаратов на природном газе должен быть предварительно смонтирован регулятор давления газа. (См. гл. 4.3 «Монтаж регулятора давления газа») При монтаже следует исключить механические напряжения в трубопроводах.
- Проведите опрессовку собранного газопровода согласно действующим правилам.

5.2 Подключение к водопроводу

- Выполните соединение патрубков холодной и горячей воды; соединения должны быть выполнены без создания механических напряжений.
- Проверьте герметичность устройства и, при необходимости, устраните неплотности.

5.3 Подключение к дымоходу

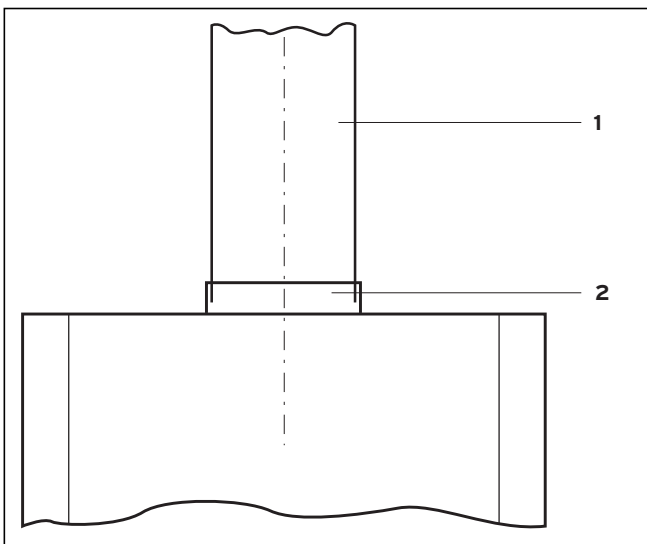


Рис. 5.1 Подключение к дымоходу

Пояснения к рис. 5.1

- 1 Труба дымохода
- 2 Патрубок предохранителя тяги

5.3.1 Проверка функционирования датчика опрокидывания тяги

Перед монтажом трубы дымохода проверьте правильность функционирования датчика опрокидывания тяги. При этом соблюдайте следующий порядок действий:

- Перекройте дымоход.

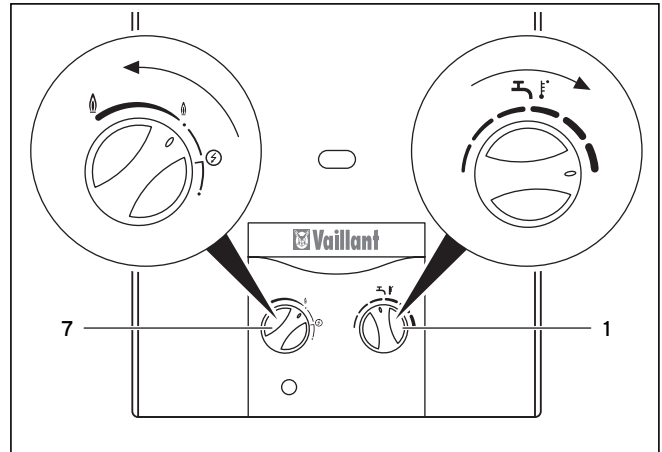


Рис. 5.2 Настройка максимальной температуры и мощности

- Поверните терморегулятор (1) вправо в положение максимальной температуры.
- Поверните регулятор мощности (7) влево в положение максимальной мощности.
- Откройте один из кранов горячей воды.

В течение максимум 2 минут датчик опрокидывания тяги должен прервать подачу газа и отключить устройство.

- Закройте все краны горячей воды.

Вы можете снова включить устройство после охлаждения датчика опрокидывания тяги (не ранее, чем через 15 минут); для этого Вы должны следовать руководству по эксплуатации, раздел 4.3.2 «Подготовка к работе».

Если датчик опрокидывания тяги не прерывает подачу газа в течение указанного времени:

- Сообщите о случившемся в гарантийно-консультационную службу.
- Выключите устройство.

5.3.2 Монтаж трубы дымохода

- Установите трубу дымохода (1) в патрубок трубы дымохода (2) на предохранителе тяги, см. рис. 5.1 Подключение к дымоходу.

6 Ввод в эксплуатацию

Первый ввод устройства в эксплуатацию и инструктаж пользователя должны быть проведены квалифицированным специалистом.

При первом вводе в эксплуатацию следует провести контроль настройки газовой арматуры.

Выполняемые действия описаны в руководстве по эксплуатации в разделе 4.3 «Ввод в эксплуатацию».

6.1 Проверка настроек газовой арматуры

Для этого сравните таблицы в разделе 6.2 «Таблицы настройки газовой арматуры».

6.1.1 Сравнение настройки газовой арматуры с используемым газом

- Сравните данные исполнения устройства (категория и установленный вид газа), приведенные на фирменной табличке, с характеристиками местного используемого газа. Информацию Вы можете получить в местном предприятии по снабжению газом.

Соответствие отсутствует:

- Перенастройте устройство на используемый вид газа, см. раздел 6.5 «Перенастройка на другой вид газа».

6.1.2 Контроль давления газа на входе

Давление газа на входе Вы можете измерить жидкостным манометром (с разрешением не хуже 0,1 мбар). При этом соблюдайте следующий порядок действий:

- Закройте запорный газовый кран.

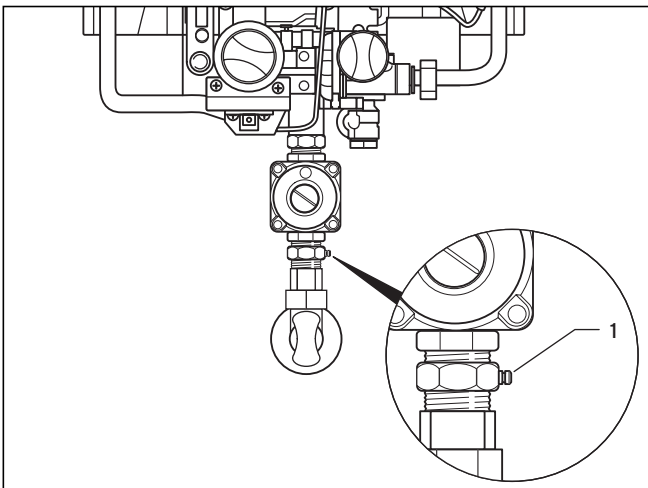


Рис. 6.1 Патрубок для измерения давления газа на входе

- Отпустите уплотняющий винт из ниппеля для измерения давления газа на входе (1).
- Присоедините U-образный манометр.
- Откройте запорный газовый кран.
- Включите устройство, как описано в руководстве по эксплуатации, и откройте кран горячей воды в какой-либо точке водоразбора.
- Измерьте давление газа на входе.

Группа газов	Допустимый диапазон давления газа на входе в мбар
Природный газ	13 – 20

Табл. 6.1 Диапазон давлений газа на входе



Внимание!

При давлении на входе, превышающем указанные диапазоны, запрещается вводить устройство в эксплуатацию. Обратитесь в предприятие по снабжению газом, если Вы не можете устранить причину этой неисправности.

- Выключите устройство.
- Закройте запорный газовый кран.
- Снимите U-образный манометр.
- Затяните уплотняющий винт в патрубок для измерения давления газа на входе.
- Откройте запорный газовый кран.
- Проверьте герметичность измерительного патрубка.

6.1.3 Контроль тепловой нагрузки

Вы можете контролировать тепловую нагрузку двумя методами:

- Считывание величины расхода газа по счетчику (объемный метод)
- Контроль давления в на соплах

Объемный метод

Перед проведением контроля необходимо удостовериться в том, что для покрытия пиковых нагрузок в газовую сеть не добавляются другие газы (например, воздушно-пропановая смесь).

Информацию об этом можно получить в предприятии по снабжению газом.

Необходимо также обеспечить, чтобы во время проведения контроля не включались никакие другие газовые приборы.

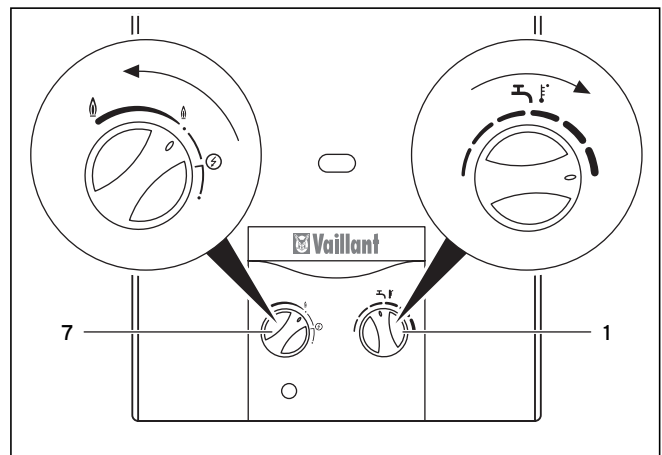


Рис. 6.2 Настройка максимальной температуры и мощности

- Включите устройство, как описано в руководстве по эксплуатации, и установите терморегулятор (1) на максимальную температуру, вращая его вправо.
- Поверните регулятор мощности (7) влево в положение максимальной мощности.

- Найдите требуемое значение расхода газа в табл. 6.3 «Расход газа» (табличное значение...л/мин), см. раздел 6.2 «Таблицы настройки газовой арматуры».
- Запишите показания газового счетчика.
- Полностью откройте кран горячей воды. При этом должен протекать номинальный расход воды, см. раздел 10 «Технические данные».
- Спустя приблизительно 5 минут непрерывной работы устройства считайте показания газового счётчика и сравните их с табличным значением.

Допускаются отклонения $\pm 5\%$.

Если отклонения превышают указанные предельные значения:

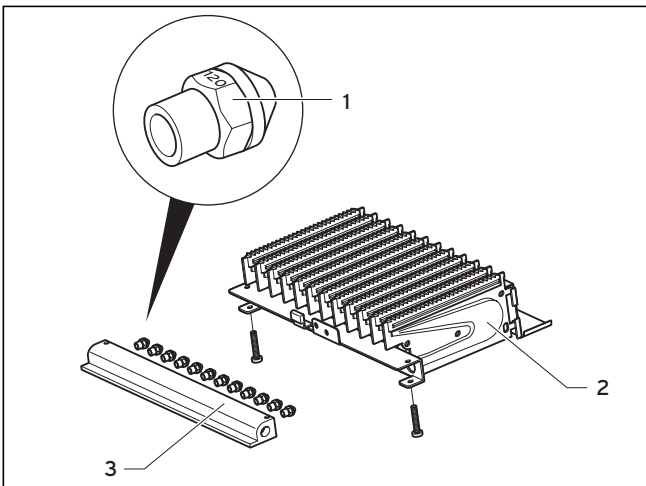


Рис. 6.3 Маркировка сопла

Пояснения к рис. 6.3

- 1 Сопло горелки
- 2 Горелка
- 3 Коллектор

- Проверьте, используются ли правильные сопла. Для этого сравните маркировку на установленных соплах с данными в таблице в разделе 10 «Технические данные». Возможно, что для этого Вам придется демонтировать горелку, см. раздел 7.2 «Очистка горелки».
- Если сопла не являются причиной отклонения, обратитесь в гарантийно-консультационную службу.
- Выключите устройство.

Контроль давления на соплах

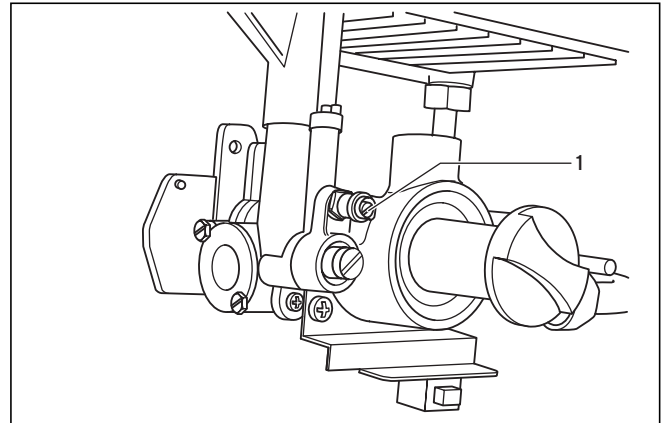


Рис. 6.4 Штуцер для измерения давления на соплах

- Отпустите уплотняющий винт штуцера для измерения давления на соплах (1).
- Присоедините U-образный манометр (с разрешением не хуже 0,1 мбар).

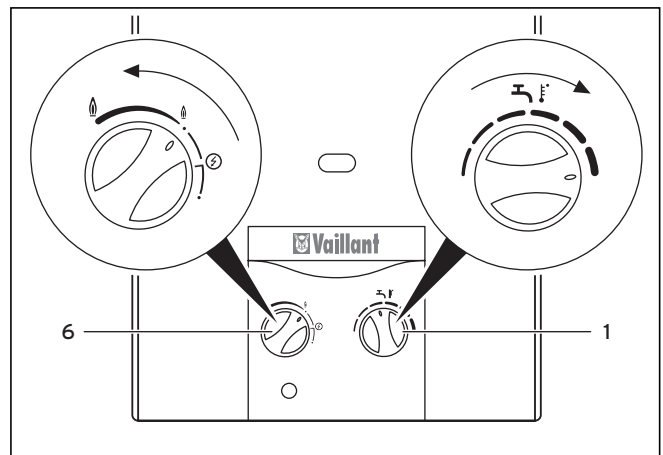


Рис. 6.5 Настройка максимальной температуры и мощности

- Включите устройство, как описано в руководстве по эксплуатации, и установите терморегулятор (1) на максимальную температуру, вращая его вправо.
- Поверните регулятор мощности (7) влево в положение максимальной мощности.
- Полностью откройте кран горячей воды. При этом должен протекать номинальный расход воды, см. раздел 10 «Технические данные».
- Определите требуемое давление на соплах в мбар по таблице 6.4 «Давление в горелке».
- Сравните измеренное давление с табличным значением. Допускаются отклонения $\pm 10\%$.
- Выключите устройство.
- Снимите U-образный манометр.
- Затяните уплотняющий винт штуцера для измерения давления на соплах.
- Проверьте герметичность уплотняющего винта.

6 Ввод в эксплуатацию

Если отклонения превышают указанные предельные значения:

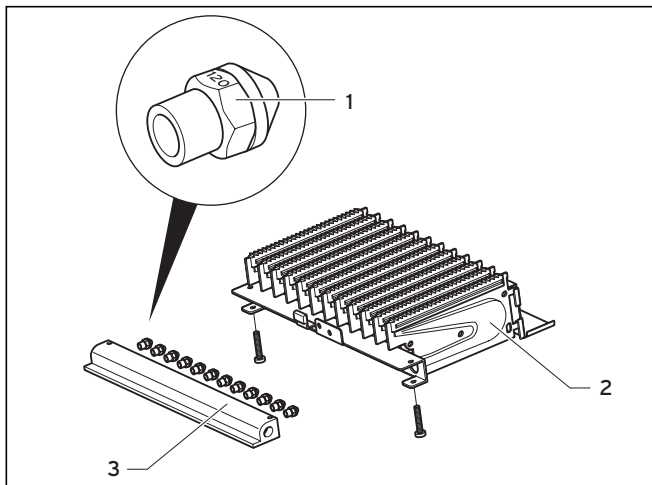


Рис. 6.6 Маркировка сопла

Пояснения к рис. 6.6

- 1 Сопло горелки
- 2 Горелка
- 3 Коллектор

- Проверьте, используются ли правильные сопла. Для этого сравните маркировку на установленных соплах с данными в таблице 10.2 «Параметры газа в отношении установленного вида газа» в разделе 10 «Технические данные». Возможно, что для этого Вам придется демонтировать горелку, см. раздел 7.2 «Очистка горелки».
- Если сопла не являются причиной отклонения, обратитесь в гарантийно-консультационную службу. Запрещается вводить устройство в эксплуатацию.
- Выключите устройство.

6.2 Таблицы настройки газовой арматуры

Исполнение устройства для:	Природный газ
Обозначение на фирменной табличке	2H G 20 - 13 mbar
Заводская настройка	G 20
Маркировка сопел горелки	145

Табл. 6.2 Заводская настройка газовой арматуры

Группа газов	Расход газа при номинальной тепловой нагрузке в л/мин
Природный газ 2H G 20	49,6

Табл. 6.3 Расход газа

Группа газов	Давление на соплах при номинальной тепловой нагрузке, мбар
Природный газ 2H G 20	4,5

Табл. 6.4 Давление на соплах

6.3 Контроль функционирования устройства

- Проверьте работу устройства, как это описано в руководстве по эксплуатации.
- Удостоверьтесь в полной герметичности устройства (по газу и воде).
- Удостоверьтесь в нормальном отводе продуктов сгорания на предохранителе тяги, например, с помощью холодного зеркала.
- Проверьте функционирование датчика опрокидывания тяги, см. раздел 5.3.1 «Проверка функционирования датчика опрокидывания тяги».
- Обязательно отметьте тип устройства и вид газа, с которым эксплуатируется устройство, в паспорте изделия в соответствии с таблицей 10.2 «Данные настройки в зависимости от вида газа» в разделе 10 «Технические данные».
- Установите кожух на устройство.

6.4 Передача пользователю

Пользователь устройства должен быть проинструктирован об обращении и функционировании газового проточного водонагревателя.

- Знакомьте пользователя с управлением устройством. Передайте пользователю руководство по эксплуатации и ответьте на его вопросы.
- Передайте пользователю на хранение все предназначенные для него инструкции и документацию.
- Укажите пользователю на то, что Вы обозначили тип устройства и вид газа, с которым эксплуатируется устройство, в паспорте изделия Vaillant в соответствии с таблицей 10.2 «Данные настройки в зависимости от вида газа».
- Проинструктируйте пользователя о принятых мерах по обеспечению подвода необходимого количества воздуха для горения и нормального отвода продуктов сгорания. При этом следует обратить внимание пользователя на то, что запрещается вносить изменения, влияющие на работу устройства.
- Укажите пользователю на правила по технике безопасности, которые он должен строго соблюдать.
- Укажите пользователю на необходимость регулярного проведения осмотров и технического обслуживания устройства. Посоветуйте ему заключить договор о техническом обслуживании.
- Обратите внимание пользователя на то, что инструкции должны оставаться вблизи водонагревателя.
- Обратите особое внимание пользователя на то, что изменения в помещении разрешается выполнять только по согласованию со специализированной организацией.

6.5 Переналадка на другой вид газа



Опасно!

Высокое содержание угарного газа из-за неправильного сгорания опасно для жизни.

Переналадку устройства на другой вид газа разрешается выполнять только с использованием поставляемых с завода-изготовителя комплектов для переналадки.



Опасно!

Опасность для жизни при некорректно произведённой переналадке на другой вид газа. Переналадка устройства на другой вид газа разрешается выполнять только с использованием поставляемых с завода-изготовителя комплектов для переналадки.

При смене вида газа необходимо выполнить переналадку устройства на имеющийся вид газа. Для этого требуется заменить определённые детали устройства и изменить настройку определённых узлов.

Эти изменения и вызванные ими новые настройки разрешается выполнять только квалифицированному и аттестованному фирмой Vaillant специалисту согласно предписаниям, действующим в данной местности.

Переналадку можно легко выполнить, если следовать инструкциям, которые поставляются совместно с предлагаемыми фирмой Vaillant комплектами переналадки.

7 Осмотры и техническое обслуживание

7.1 Подготовка к техническому обслуживанию

Для проведения технического обслуживания Вы должны демонтировать корпус, см. раздел 4.5 «Монтаж устройства». Перед проведением описанных ниже работ по техническому обслуживанию следует полностью опорожнить устройство, см. раздел 4.8 «Защита от замерзания» в руководстве по эксплуатации.

Для очистки устройства вначале необходимо демонтировать горелку, а затем теплообменник. После окончания работ по техническому обслуживанию установите все детали на место в обратной последовательности.

Всегда очищайте как горелку, так и теплообменник.



Указание!

На всех демонтированных деталях заменяйте уплотнения (комплекты уплотнений см. раздел 7.7 «Запасные части»)

7.2 Очистка горелки

Для чистки, возможно, потребуется демонтировать не только горелку, но и коллектор, если он также загрязнён.

7.2.1 Демонтаж фильтра запального газа

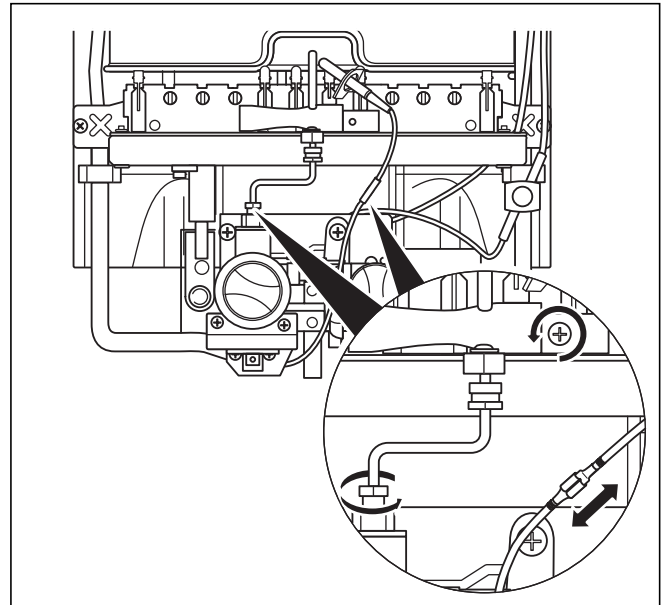


Рис. 7.1 Демонтаж фильтра запального газа и электрода розжига

- Отсоедините штекерный контакт запального кабеля от электрода розжига.
- Вывинтите винт, крепящий запальную горелку к основной к горелке, и снимите запальную горелку.
- Отпустите гайки трубопровода запального газа на газовой арматуре и осторожно снимите этот трубопровод.

7.2.2 Демонтаж горелки

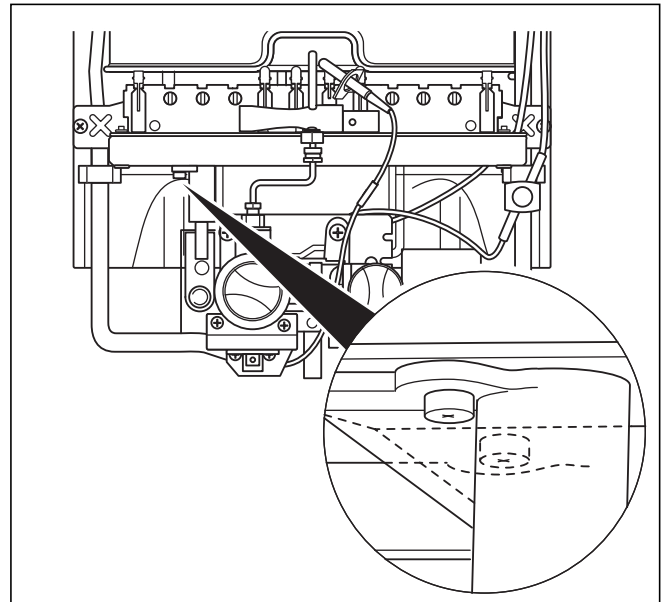


Рис. 7.2 Крепление горелки на газовой арматуре

- Вывинтите два шурупа, которыми горелка закреплена на газовой арматуре.
- Слегка приподнимите горелку и вытащите ее на себя.

7.2.3 Демонтаж коллектора

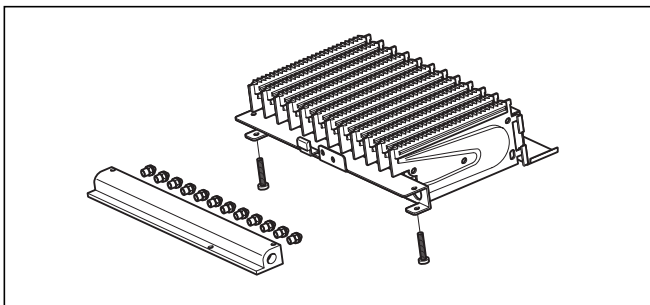


Рис. 7.3 Конструкция горелки

- Для демонтажа коллектора вывинтите два винта.

7.2.4 Очистка деталей горелки

- Возможно имеющиеся остаточные продукты сгорания (нагар) удалите проволочной латунной щеткой. При необходимости, очистить сопла, инжекторы, направляющие горелки и фильтр запального газа мягкой кисточкой и продуть сжатым воздухом (очистка от пыли и грязи). При сильном загрязнении горелки промойте ее мыльным раствором, а затем проточной водой.
- Установите демонтированные ранее детали, действуя в обратной последовательности.

7.3 Очистка и удаление накипи из теплообменника

Для очистки теплообменника вначале необходимо демонтировать горелку, а затем теплообменник.



Внимание!

При монтаже и демонтаже теплообменника следите за тем, чтобы не погнуть его.

Повреждения ведут к преждевременному износу устройства.

Теплообменник закреплен только на трубопроводах подачи (отвода) воды.

- Придерживайтесь указанной последовательности, т. к. хомуты фиксируют резьбовые втулки.

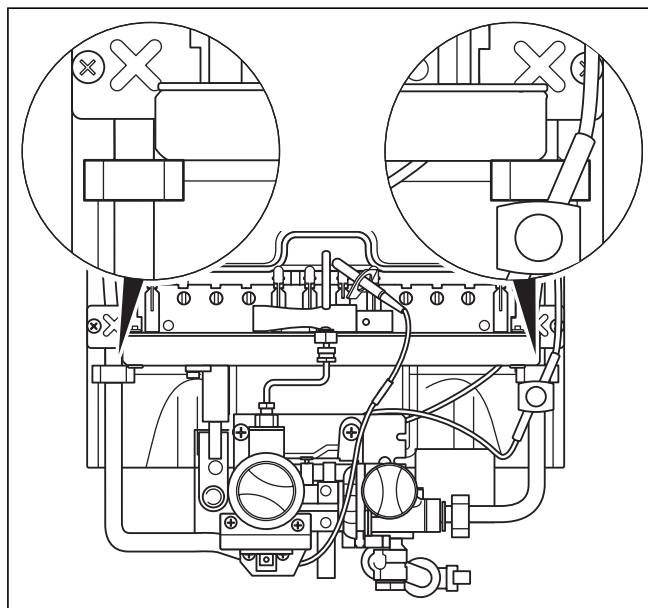


Рис. 7.4 Патрубки подачи и отвода воды на теплообменнике

- Отпустите накидные гайки на трубопроводе отвода горячей воды и трубопроводе подачи холодной воды.
- Отпустите самонарезающие винты хомутов, которыми трубопроводы подачи и отвода горячей воды закреплены на задней стенке.

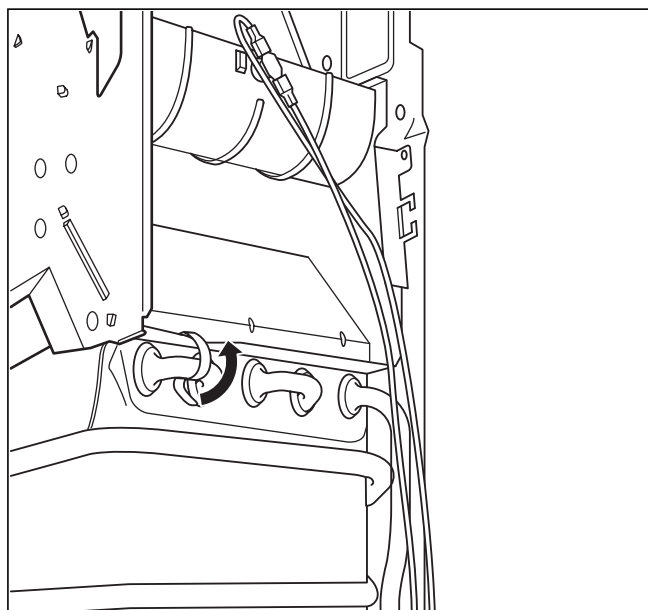


Рис. 7.5 Демонтаж теплообменника

- Отпустите зажимы, которыми теплообменник закреплен на предохранителе тяги.
- Потяните теплообменник на себя, а затем вверх, и вытащите его.

При незначительном загрязнении:

- Промойте пластины теплообменника тонкой, сильной струей воды.

При сильном загрязнении:

- Для очистки блока пластин используйте обычную мягкую щетку. Для удаления частичек пыли и жира очистите блок пластин, по возможности, сверху и снизу в емкости с горячей водой.

Указание!

Не оказывайте щеткой сильного давления. Следите за тем, чтобы не погнуть пластины!

- Затем промойте теплообменник под проточной водой.
- При наличии на поверхности теплообменника жировых и масляных отложений:
- Очистите теплообменник в подходящей емкости с горячей водой, в которую добавлено жирорастворяющее моющее средство.

При отложении накипи:

- Используйте имеющееся в продаже средство для удаления накипи. Следуйте при этом указаниям по применению этого средства.

Указание!

В зависимости от характеристик воды, мы рекомендуем периодическое удаление накипи с внутренней поверхности теплообменника.



Внимание!

Для очистки теплообменника категорически запрещается использовать проволочные щетки или иные щетки с такой же высокой жесткостью. Повреждения ведут к преждевременному износу устройства.

Указание!

В процессе очистки возможно незначительное удаление слоя покрытия. Они не вызывают нарушения работы теплообменника.

Указание!

При установке горелки следует выровнять её по центру шахты теплообменника.

Указание!

Не забудьте установить ограничитель температуры на теплообменник.

- Установите на место вначале теплообменник, а затем горелку.

Восстановление повреждений покрытия теплообменника

Небольшие повреждения покрытия теплообменника можно без труда устранить с использованием специального средства в аэрозольной упаковке Supral-Stift (зап. часть № 990 310). Место повреждения должно быть сухим, без отложений и жиросодержащих остатков.

- Перед употреблением баллончик Supral-Stift следует сильно встряхнуть, а затем нанести равномерный тонкий слой на место повреждения.

Указание!

Покрытие высыхает на воздухе и не требует никакой дополнительной обработки. Эксплуатация устройства возможна непосредственно после высыхания нанесенного покрытия.

7.4 Контроль водяного блока

Следует периодически разбирать и проверять состояние водяного блока на предмет его загрязнения.

- При появлении отложений на штифте тарелки мембраны или при неплотностях сальника: используйте соответствующий ремкомплект.

7.5 Контроль датчика опрокидывания тяги

Газовые проточные водонагреватели оснащены датчиком опрокидывания тяги. При возникающем в результате неисправности или временного сбоя в дымоходе выходе продуктов сгорания в помещение по сигналу этого датчика подача газа в устройство прекращается.

После проведения осмотров и работ по техническому обслуживанию необходимо проверить работу датчика опрокидывания тяги. Мы рекомендуем использовать предлагаемый фирмой Vaillant веер, который можно заказать как запасную часть (№ 990 301). Обращение с ним описано во входящем в объем поставки руководстве по эксплуатации. При этом соблюдайте следующий порядок действий:

- Перекройте дымоход веером.

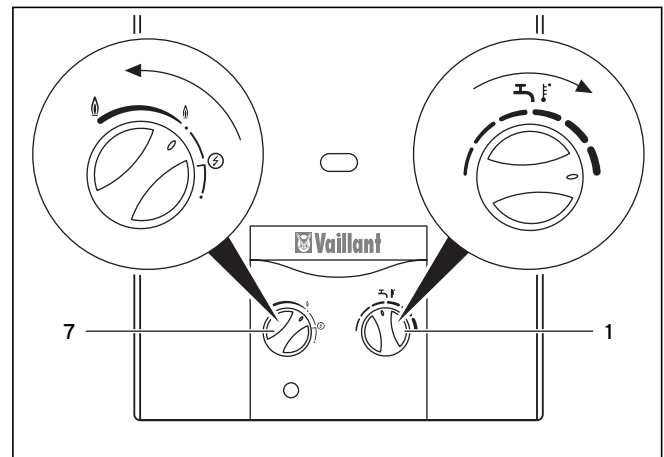


Рис. 7.5 Настройка максимальной температуры и мощности

- Поверните терморегулятор (1) вправо в положение максимальной температуры.
- Поверните регулятор мощности (7) влево в положение максимальной мощности.
- Откройте один из кранов горячей воды.

В течение максимум 2 минут датчик опрокидывания тяги должен прервать подачу газа и отключить устройство.

Вы можете снова включить устройство после охлаждения датчика опрокидывания тяги (не ранее, чем через 15 минут); для этого Вы должны следовать руководству по эксплуатации, раздел 4.3.2 «Подготовка к работе».

- Закройте все краны горячей воды.

7 Осмотры и техническое обслуживание

8 Устранение неисправностей

9 Гарантийно-консультационная служба

Если датчик опрокидывания тяги не прерывает подачу газа в течение указанного времени:

- Сообщите о случившемся в гарантийно-консультационную службу.
- Выключите устройство.

7.6 Пробная эксплуатация и повторный ввод в эксплуатацию

После проведения осмотров и работ по техническому обслуживанию необходимо проверить работу устройства.

- Включите устройство.
- Проверьте полную герметичность устройства (газо- и водопровода) и, при необходимости, устраните неплотности.
- Убедитесь в стабильности и регулярности розжига и образовании пламени на главной горелке.
- Проверьте работу запальной горелки.
- Удостоверьтесь в нормальном отводе продуктов сгорания на предохранителе тяги (например, с помощью холодного зеркала).
- Проверьте правильность настройки и функционирования всех контрольных и регулирующих устройств.

7.7 Запасные части

Для длительного обеспечения всех функций устройства Vaillant и для того, чтобы не изменять оригинальное серийное состояние, при работах по техническому обслуживанию и уходу разрешается использовать только оригинальные запасные части Vaillant.

Перечень запасных частей содержится в каталоге запасных частей Vaillant для соответствующего оборудования. Информацию можно получить в местных представительствах фирмы Vaillant.

8 Устранение неисправностей

Приведенные ниже неисправности разрешается устранять только квалифицированному специалисту.

- Для ремонтных работ используйте только оригинальные запасные части.
- Убедитесь в правильном монтаже детали, а также в соблюдении их первоначального положения и направления.



Опасно!

Опасность отравления угарным газом!

В случае повреждения датчика опрокидывания тяги и частично или полностью засоренной трубе дымохода при длительных неблагоприятных условиях тяги в дымовой трубе отходящие газы бесконтрольно выходят из дымовой трубы в помещение.



Опасно!

Опасность отравления угарным газом!

Схема блокирующего отключения устройства может быть на время выведена из работы с целью устранения неисправностей.

- После окончания устранения любой неисправности проверяйте, функционирует ли схема блокирующего отключения устройства.

Неисправность	Причина	Устранение
Невозможно установить готовность к работе. Запальная горелка не включается.	Прервана подача газа. Воздух в трубопроводе. Неисправно пьезоэлектрическое запальное устройство.	Восстановите подачу газа. При использовании сжиженного газа: При необходимости, замените пустой газовый баллон полным. Убедитесь в том, что открыт запорный вентиль на газопроводе.
Запальная горелка гаснет при отпускании регулятора мощности.	Сработал или неисправен тепловой предохранитель. Неисправен датчик опрокидывания тяги. Недостаточное значение термо-Э.д.с.	При необходимости, замените весь термозлемент.
Запальная горелка горит, устройство не вводится в работу.	Закрит вентиль холодной воды.	Убедитесь в том, что открыт вентиль холодной воды. При необходимости, очистите фильтр в водяном блоке.
Во время эксплуатации устройство отключается.	Неправильный монтаж газоотводного трубопровода (слишком короткая труба дымохода). Отвод продуктов сгорания ограничен из-за перегрева. Обрыв кабеля теплового предохранителя или датчика опрокидывания тяги. Неисправен тепловой предохранитель или датчик опрокидывания тяги.	Проверьте правильность монтажа газоотводного трубопровода и отсутствие ограничений в отводе продуктов сгорания. При необходимости, замените весь термозлемент. Замените ограничитель температуры и/или датчик опрокидывания тяги, включая их кабели. Если неисправность не удается устранить, сообщите о случившемся гарантийно-консультационной службе.

Табл. 8.1 Устранение неисправностей

9 Гарантийно-консультационная служба

Контактные данные находятся на задней обложке.

10 Технические данные

Газовый проточный водонагреватель, тип B11, B11 BS

- Обязательно отметьте тип установленного устройства и установленный вид газа в паспорте изделия Vaillant в соответствии с табл. 10.2 «Параметры настройки в зависимости от вида газа».

Характеристика	Единица измерения	MAG OE 14-0/0 RXZ
Категория газа		I _{2H}
Расход горячей воды при положении терморегулятора «горячая»	л/мин	2,8 - 7,0
положении терморегулятора «теплая»	л/мин	5,9 - 14
Максимальная тепловая нагрузка (Q _{max}) (по теплоте сгорания H _i) ¹⁾	кВт	28,1
Минимальная тепловая нагрузка (Q _{min.})	кВт	12,2
Максимальная тепловая мощность (P _{max.})	кВт	24,4
Минимальная тепловая мощность (P _{min.})	кВт	9,8
Диапазон модуляции	кВт	9,8 - 24,4
Максимально допустимое давление воды p _{w max}	бар	13
Минимально допустимое давление воды p _{w min.}	бар	0,15
Температура отходящих газов при максимальной тепловой мощности	°C	165
Температура отходящих газов при минимальной тепловой мощности	°C	110
Максимальный массовый расход отходящих газов	г/с	18,1
Минимальный массовый расход отходящих газов	г/с	16,7
Размеры		
Высота	мм	680
Ширина	мм	350
Глубина (включая регулятор мощности)	мм	259 (272)
Ø подключения трубы дымохода		130
Вес, около	кг	14
CE-номер (PIN)		99BP821

Табл. 10.1 Технические данные устройства

1) 15 °C, 1013,25 мбар, сухой

Параметры настройки	Единица измерения	MAG OE 14-0/0 RXZ
Природный газ G 20		
Расход газа при максимальной тепловой мощности	м ³ /ч	3,0
Давление газа на входе в устройство p _w	мбар	13
Сопло горелки ¹⁾	мм	1,45
Давление газа в горелке при максимальной тепловой мощности	мбар	4,5

Табл. 10.2 Параметры настройки в зависимости от вида газа

1) Маркировка сопла соответствует диаметру отверстия, умноженному на 100.

Бюро Vaillant в Москве

Тел.: +7 (095) 580 78 77 ■ факс: +7 (095) 580 78 70

Бюро Vaillant в Санкт-Петербурге

Тел.: +7 (812) 703 00 28 ■ факс: +7(812) 703 00 29

info@vaillant.ru ■ www.vaillant.ru ■ Горячая линия, Россия +7 (095) 101 45 44

Бюро Vaillant в Киеве

Тел./факс: +38 044 / 451 58 25

info@vaillant.ua ■ www.vaillant.ua ■ Горячая линия, Украина +38 800 501 42 60

Для Республики Беларусь

Бюро Vaillant в Варшаве ■ Тел. / факс +48 22 / 323 01 37 ■ факс +48 22 / 323 01 13

Тел. в Беларуси +375 29 / 557 76 04 ■ info@vaillant.by ■ www.vaillant.by