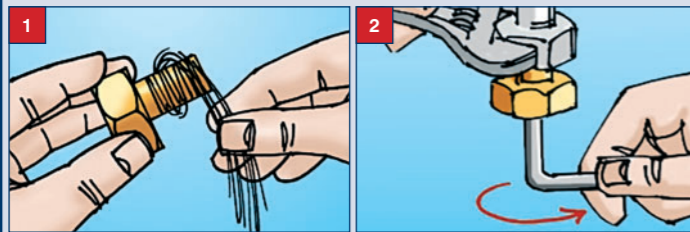
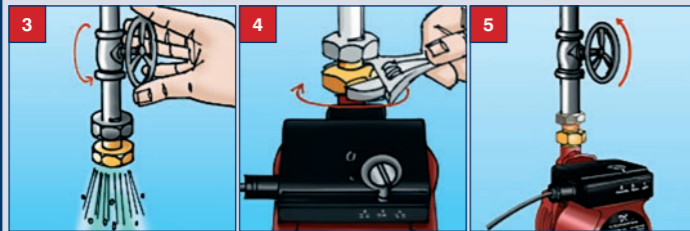


Монтаж за 7 шагов



1 Уплотнение соединений.

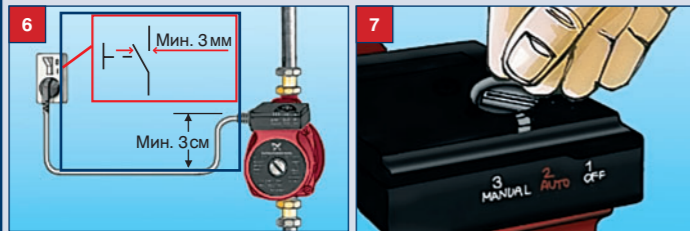
2 Присоединение.



3 Место соединения пролить водой.

4 Монтаж насоса.

5 Открыть кран.



6 Электрическое подключение. Разъем должен быть заземлен.

7 Повернуть переключатель в положение AUTO.

Уникальные насосы **UPA** примечательны тем, что они практически бесшумны. Кроме того, их электрическая мощность очень невелика, поэтому нет опасности перегрузки электропроводки

Устройство

В насосе используется конструкция «мокрый ротор»: ротор насоса погружен в перекачиваемую жидкость и отделен от статора тонкой гильзой из нержавеющей стали. Таким образом, электродвигатель UPA охлаждается перекачиваемой жидкостью и не имеет воздушного вентилятора, поэтому насос работает бесшумно.

Уникальная система керамических подшипников обеспечивает насосу UPA непревзойденную долговечность и надежность.

Материалы корпуса

UPA 15-90, UPA-120

Корпус насосов UPA 15-90 и UPA-120 выполнен из чугуна с коррозионно-стойким катафорезным покрытием.

UPA 15-90 N

Радикальной защитой от коррозии является корпус из нержавеющей стали в модели UPA 15-90 N. Именно эту модель используют потребители в таких странах как Япония и Австралия.

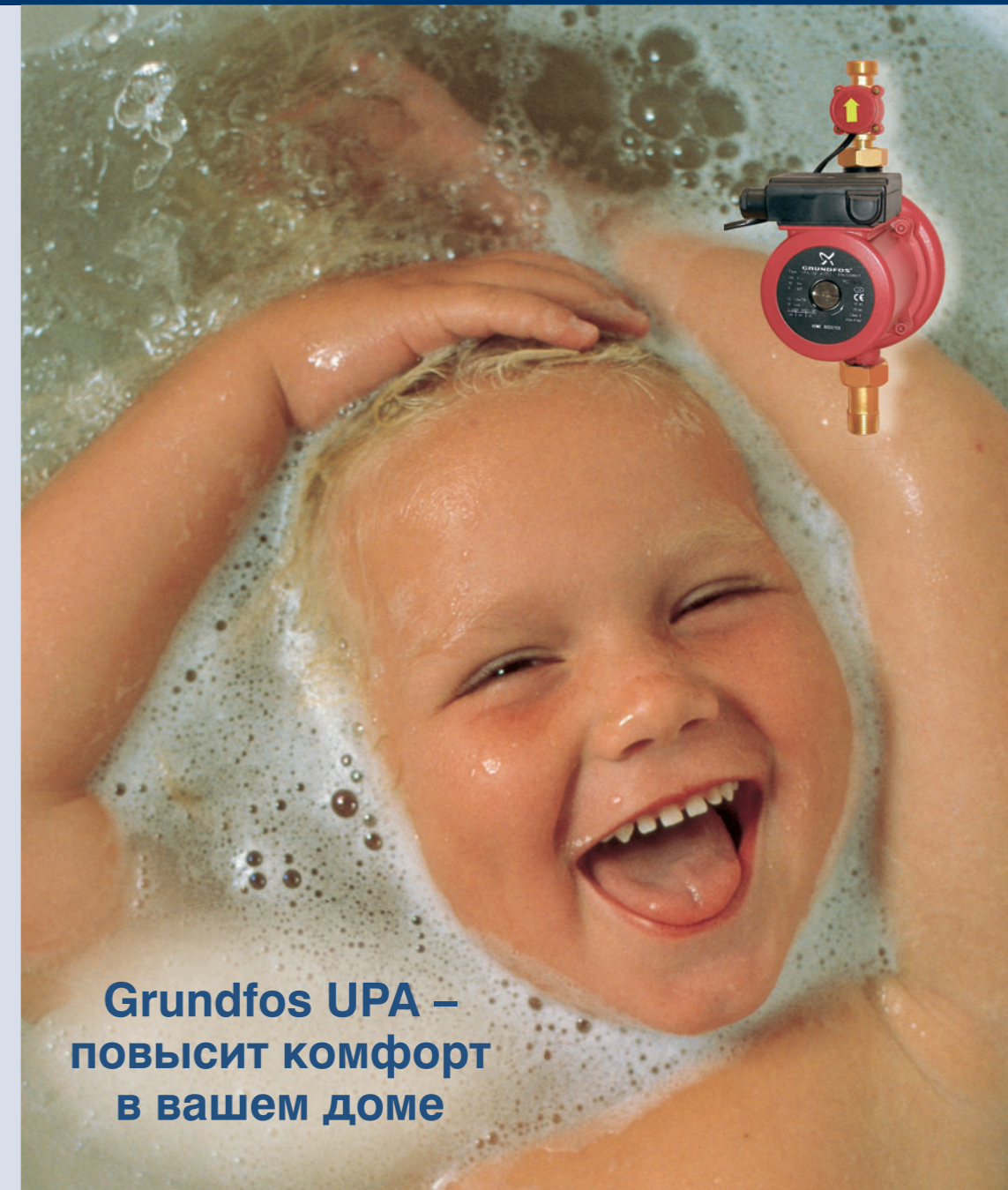
Режимы работы

- Ручной.
Насос принудительно работает независимо от встроенного датчика протока.
- Автоматический.
Насос автоматически включается от датчика протока при расходе воды 90–120 л/ч. Насос также автоматически отключается при уменьшении протока ниже этих значений. Очень важно, что в этом режиме насос отключается автоматически, если вода перестает поступать. Таким образом он защищен от «сухого хода».

Уникальные преимущества

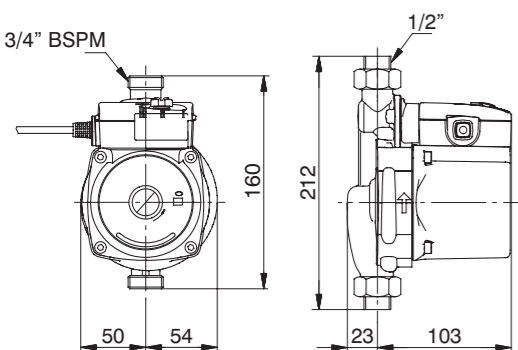
- Работает практически бесшумно
- Небольшая электрическая мощность
- Защита от «сухого хода»
- Автоматическое включение/отключение насоса при открытии/закрытии крана

GMO 120/01.05



**Grundfos UPA –
повысит комфорт
в вашем доме**

Довольно часто в существующей системе водоснабжения индивидуального дома или квартиры давление воды бывает недостаточным. При этом возникают трудности с включением водонагревателей (газовых или электрических), автоматических стиральных машин. При недостаточном давлении воды невозможно даже нормально принимать душ! Самое простое решение для таких случаев – встроить в систему насос UPA фирмы GRUNDFOS.



Модель	UPA 15-90 (N)
Подача, Q	до 1,5 м³/ч
Напор, H	до 8 м
Мощность, P	118 Вт

Температура перекачиваемой среды до 60°C.

UPA 15-90 (N)



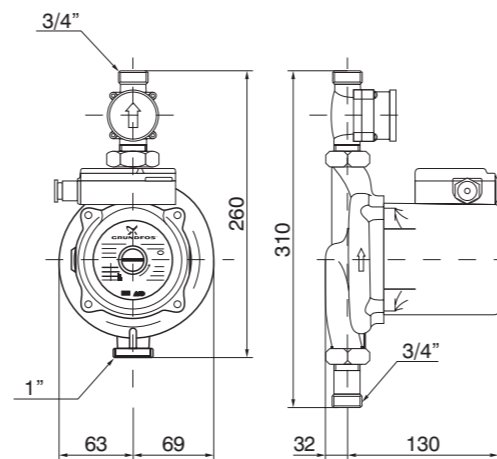
UPA 15-90

Корпус: чугун с катодозщитным покрытием



UPA 15-90 N

Корпус: нержавеющая сталь



Модель	UPA 120
Подача, Q	до 3,5 м³/ч
Напор, H	до 12 м
Мощность, P	270 Вт

Температура перекачиваемой среды до 60°C.

UPA 120



Корпус:

чугун с катодозщитным покрытием

